

從交換機到OA設備 —— 電源設備使用益廣要求益精 有效的應用，實際的學習

且看本書！



轉換式電源供給器設計技術

編號1031/簡章華編譯/25K/192頁/160元

■本書譯自日本長谷川彰原著「スイッチング・レギュレータ設計ノウハウ」一書，針對與轉換式電源穩定器之各相關事項從入門到應用，以及各種專門技巧詳加說明。主要內容包括非變壓器之簡式轉換式電源穩定器基礎介紹，磁性放大器電源電路、設計技巧、波寬控制電路、如何實際應用、如何提高效率等。作者考慮到目前使用之50kHz~120kHz的轉換頻率，及IC化之趨勢，不囿於傳統理論，而做整體性由淺入繁之應用說明。

■本書適用於大專電子科同學及從事相關行業之技術人員參考。

本書要目

1. 轉換式電源穩定器之基礎
2. 轉換式電源穩定器之電路構成與特徵
3. 轉換式電源穩定器之具體設計法
4. 波寬控制電路與保護電路
5. 轉換式電源之具體電路例
6. 增進轉換式電源穩定器性能之要點



亞基科技圖書股份有限公司

台北市滬江路76巷20-2號2樓(台北總公司)

電話：507-1300·507-1390 專線：0100836-1

6

電源輸出部份： 整流器、電感器與電容器

THE OUTPUT SECTION: RECTIFIERS, INDUCTORS, AND CAPACITORS

6-0 概論 (INTRODUCTION)

一般轉換式電源供給器的輸出部份，是由單一直流輸出或是多重直流輸出所組成，其直流的輸出電壓是由變壓器的次級電壓經由直接整流與濾波而獲得，而且在某些情況下，可以經由串聯式通過穩壓器 (series-pass regulator) 來達成濾波之效。一般這些輸出電壓都為低電壓值，直流且能傳遞一定的功率來驅動電子元件與電路。大多數共同的輸出電壓型式為 $\pm 5V_{dc}$ ， $\pm 12V_{dc}$ ， $\pm 15V_{dc}$ ， $\pm 24V_{dc}$ ，或是 $\pm 28V_{dc}$ ，而且其功率容許值可由幾瓦至幾仟瓦範圍。

在轉換式電源供給器中，次級電壓最普通的型式為高頻方波 (high-frequency square wave)，需經整流濾波後方能獲致直流輸出，此整流濾波部份元件為肖特基二極體或是快速回復二極體，低 ESR 值的電容器，與儲存能量的電感器，大部份這些元件對於產生低雜訊輸出是非常有用的。

在本章所描述的是轉換式電源供給器輸出部份的元件特性，優點與限制等性質，我們也導出設計公式與過程，來幫助讀者對這些元件的實際應用。

6-1 輸出整流與濾波電路

(OUTPUT RECTIFICATION AND FILTERING SCHEMES)

用於電源供給器中的輸出整流與濾波電路結構，全依設計者選擇使用的電源供給器的型式而定。在圖 6-1 中為返馳式轉換器的輸出電路結構，在返馳式轉換器中的 T_1 變壓器，其動作狀態就有如儲存能量的電感器，而二極體 D_1 與電容器 C_1 的作用就是產生直流電壓輸出，然而在有些實際設計上，亦可加入額外的 LC 濾波器，來抑制高頻轉換波尖，如圖 6-1 所示的虛線部份，此二者 L 與 C 值都非常小。

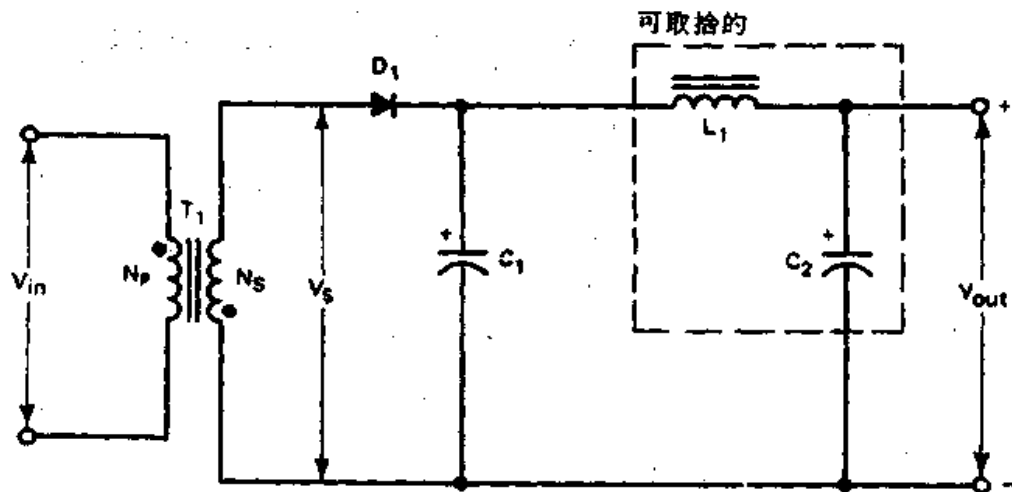


圖 6-1 轉換式電源供給器返馳型式的輸出部份

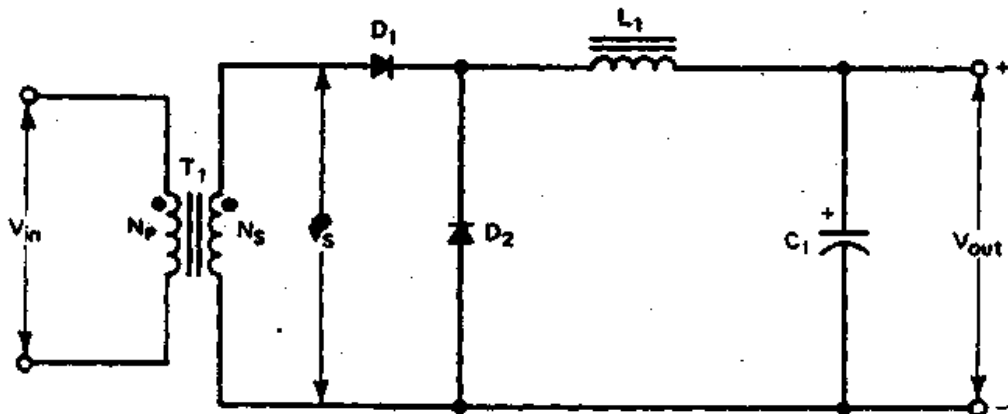


圖 6-2 轉換式電源供給器順向型式的輸出部份

在設計電源供給器輸出部份最重要的參數為整流二極體與飛輪二極體所需的最小直流阻隔電壓值，對返馳式轉換器來說，整流二極體 D_1 必須有 $[1.2V_{in}(N_s/N_p)]$ 最小的逆向電壓額定值。

在圖 6-2 所示為順向式轉換器的輸出部份，需注意的是它與返馳式轉換器之間的顯著差異，其中增加了一個 D_2 飛輪二極體與電感器 L_1 。在 OFF 週期裏，二極體 D_2 提供電流至輸出，因此， D_1 與 D_2 二極體的組合必須能夠傳遞全部的輸出電流，這二個二極體的逆向阻隔電壓容許值必須是相同的，其最小值為 $[1.2V_{in}(N_s/N_p)]$ 。而在圖 6-3 所示的輸出電路結構，適合於推挽式，半橋式與全橋式轉換器。

大約每半週期裏，二個 D_1 與 D_2 二極體的每一個都能提供相等的輸出電流至負載上，在此不需再額外使用飛輪二極體，這是因為當其中一個二極體在 OFF 時，另外一個二極體之動作狀態就類似於飛輪作用，這些二極體必須有 $[2.4V_{out}(V_{in\ max}/V_{in\ min})]$ 最小的逆向阻隔電壓容許值。

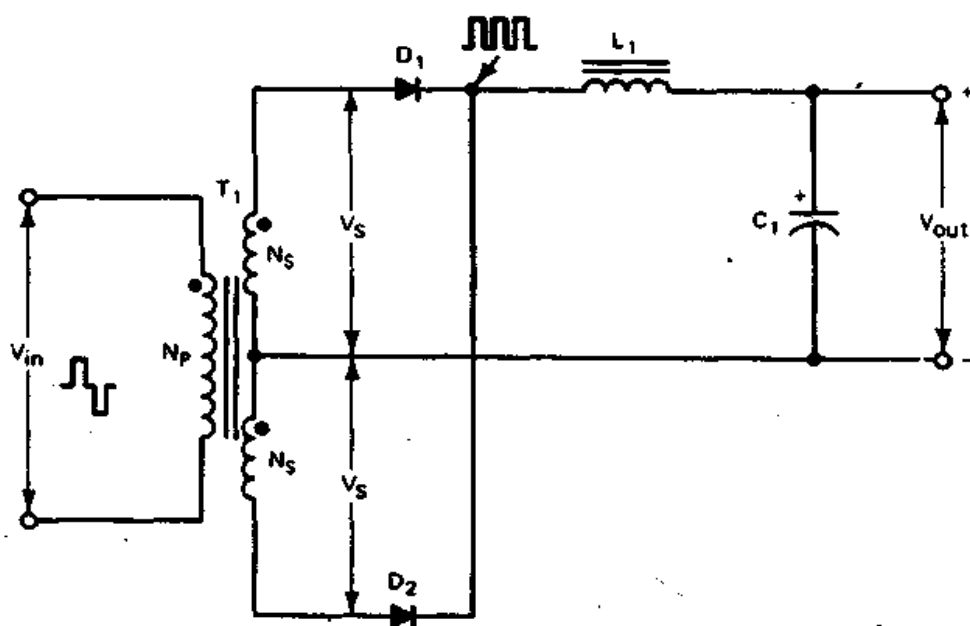


圖 6-3 推挽式，半橋式，全橋式轉換式電源供給器的輸出部份

6-2 轉換式電源供給器設計上功率整流器與電容器的特性 (POWER RECTIFIER CHARACTERISTICS IN SWITCHING POWER SUPPLY DESIGN)

轉換式電源供給器中，對功率整流器二極體的要求就是必須具有低值的順向電壓降，快速回復的特性，與適當的功率容許值。一般的PN 接面二極體是不適合於轉換上的應用，這是因為它的回復速度較慢，而且效率較低。在轉換式電源供給器中，一般常用的整流二極體有三種型式：(1)高效率快速回復二極體，(2)高效率超快速回復二極體，與(3)肖特基障壁整流二極體。在圖 6-4 所示為這些二極體型式的典型順向特性曲線，由圖中曲線可得知，肖特基障壁整流二極體具有較小的順向電壓降，因此能提供較高的效率。

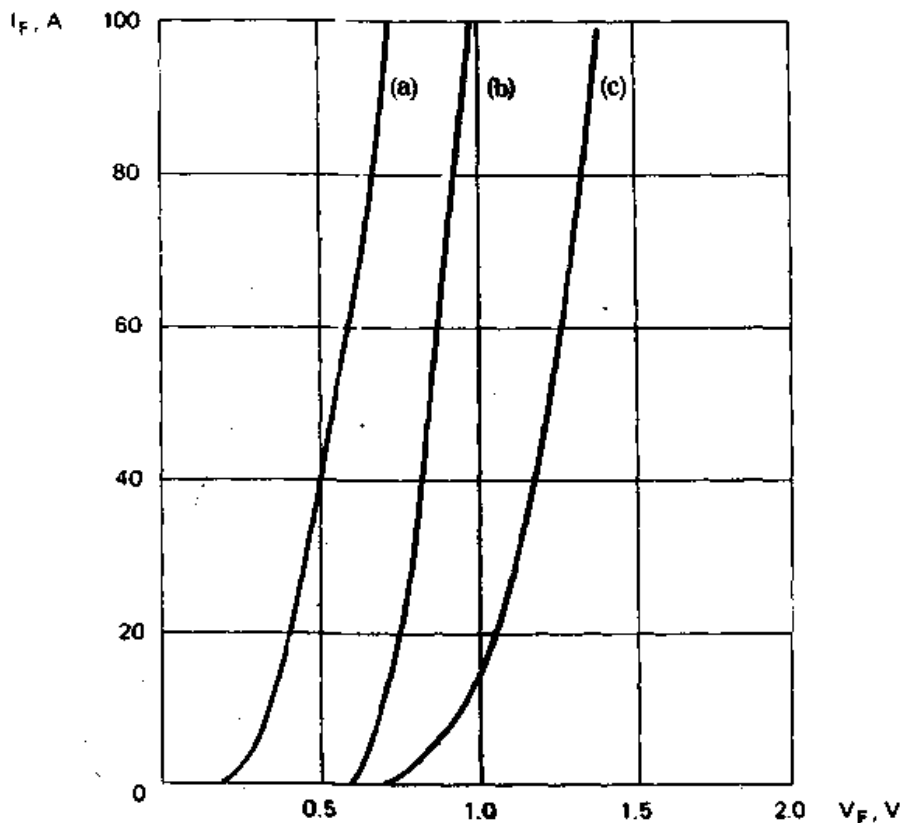


圖 6-4 在許多順向電流準位下，典型的順向電壓降特性曲線
(a)為肖特基障壁整流器，(b)為超快速回復整流器，
(c)為普通的快速整流器

接下來我們將討論每一種型式的整流器，它們之間的不同與優點，而在轉換模式的功率整流結構中，必須使用這些型式的二極體。

6-2.1 快速與超快速回復二極體 (Fast and Very Fast Recovery Diodes)

快速與超快速回復二極體有較高的順向電壓降，其範圍約為 0.8 V 至 1.2 V 之間，由於具有較高的順向電壓降與高阻隔電壓容許值，所以這些二極體物別適合於低功率，且輸出在 12 V 以上的輔助電壓整流之用。

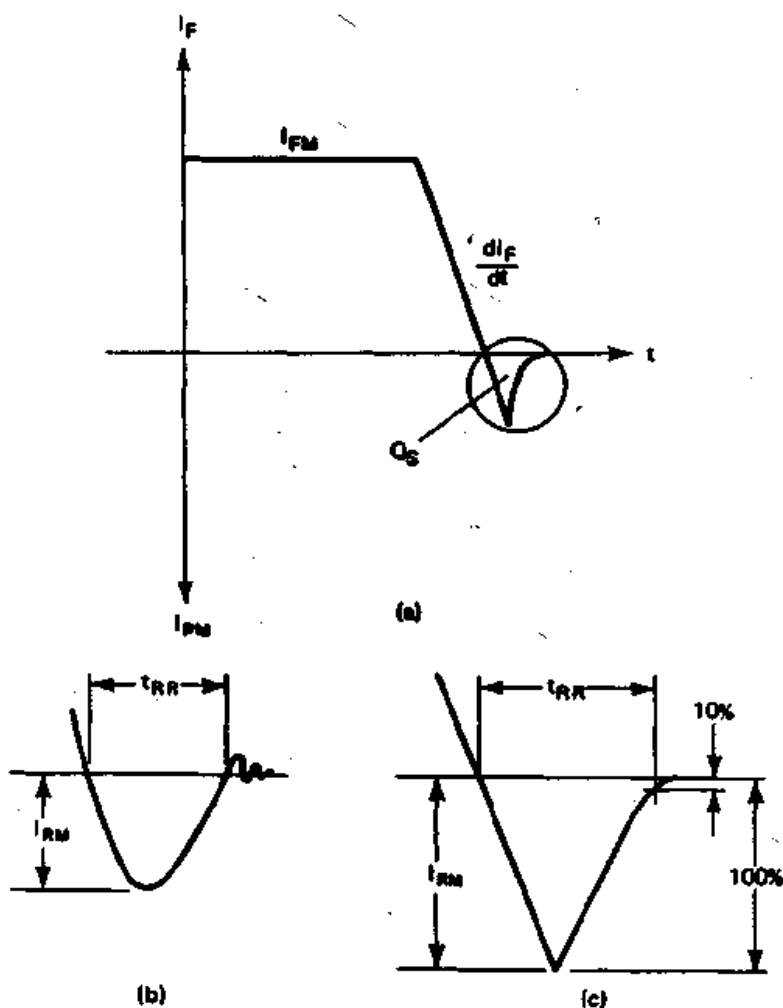


圖 6-5 波形(a)描述整流器的動作行爲，在特定斜坡穩定率 dI/dt 下由順向導通開關至逆向狀態，此圖圖部份的波形則為逆向回復的一部份。波形(b)所描述的則為陡峭回復類型的二極體，而(c)所描述的則為柔和回復類型的二極體。需注意的是在此二個不同類型的回復二極體之間，其 t_{RR} 與 I_{RM} 之值會有顯著的不同。

由於目前大多數的轉換式電源供給器都是操作在 20 kHz 以上的頻率，因此，使用快速與超快速回復二極體可提供減少逆向回復時間 t_{RR} 在千分之一微秒 (nanosecond) 範圍，所以經常我們在選用快速回復二極體時，其 t_{RR} 值至少要小於轉換電晶體上升時間的三倍。

這些二極體也能減少輸出漣波電壓的轉換波尖 (switching spikes)，雖然“柔和 (soft)”回復二極體會有較小的雜訊，其較長的 t_{RR} 時間與較高的逆向電流 V_{RM} 會產生較大的轉換損失，在圖 6-5 所示為陡峭的與柔和的回復二極體的逆向回復特性。

在轉換式電源供給器中，所用的快速與超快速轉換二極體，在當做輸出整流器時，是否需要散熱裝置，全依最大的工作功率而定。一般這些二極體都有非常高的接面溫度，大約在 175°C 左右，而且大多數的製造廠商都會提供詳細的規格圖表，此將使得設計者能夠計算出最大輸出工作電流對引線或是外殼的溫度。

6-2.2 肖特基障壁整流器 (Schottky Barrier Rectifiers)

在圖 6-4 所示的肖特基障壁整流器有極低的順向電壓降，約為 0.5 V 左右，甚至在較高的順向電流情況下，亦保有此極低之值，也就是因為這個緣故，使得肖特基整流器在低電壓輸出時特別地有效，就如 5 V 的輸出電壓。所以一般這些輸出都會傳遞較高的負載電流，此外，當肖特基接面溫度升高時，順向電壓降會變得更低。

在肖特基障壁整流器 (schottky barrier rectifier) 中逆向回復時間是可忽略的，這是因為此元件為多數載子半導體，因此，在轉換期間就沒有少數載子的儲存電荷被移去。

不幸的是，肖特基障壁整流器有二個主要的缺點。首先是其逆向阻隔容許值較低，目前約為 100 V 左右。其次為具有較高的逆向洩漏電流值，使得較其它型式的整流器更容易產生熱飽脫的現象。然而這些問題還是可以被避免的，祇要使用暫態過電壓保護電路與謹慎的選擇操作接面溫度。

6-2.3 暫態過電壓抑制電路 (Transient Overvoltage Suppression)

考慮如圖 6-3 所示的全波整流器，在 PWM 穩壓半橋式電源供給器中， D_1 與 D_2 使用肖特基整流器，在變壓器次級端每半個繞組上的電壓 V_s 為 $2V_{out}$ 極小值，因此，在 OFF 狀態或是 $4V_{out}$ 時，每一個二極體必須能夠阻隔 $2V_s$ 的電壓。

不幸的是，高頻變壓器的洩漏電感值與肖特基整流器的接面電容值 (junction capacitance)，在 OFF 狀態時會形成調諧電路 (tuned circuit)，此會產生暫態過電壓的振鈴 (ringing) 現象，如圖 6-6 所示。此振鈴的振幅有時會足夠地高而超過了肖特基整流器的阻隔容許值，這會使得肖特基整流器在 OFF 期間被破壞。

我們可以在其電路上，增加 RC 箝制電路來抑制此振鈴至安全振幅值，如圖 6-6 所示的下面波形圖，有二種方法可用來加入 RC 箝制電路至電源供給器的輸出，而達到保護肖特基整流器之目的。對於高電流的輸出箝制電路可加在整流器兩端上，如圖 6-7 (a) 所示，而對低電流的輸出，祇要

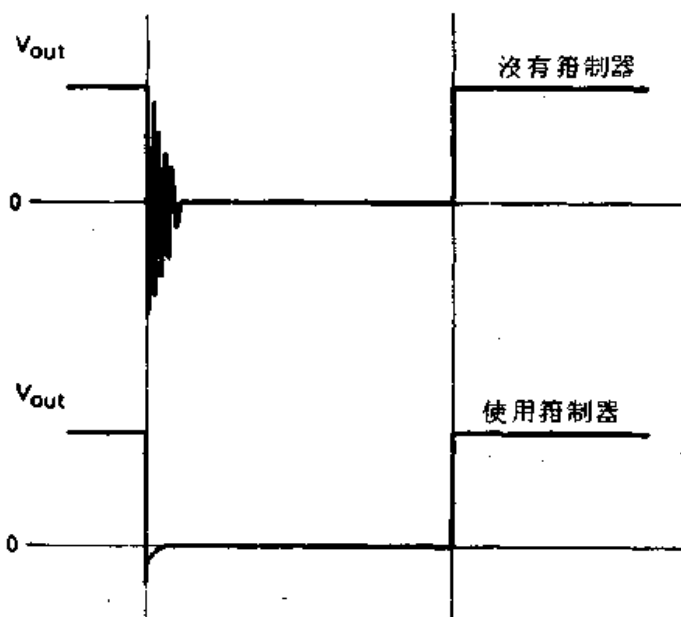


圖 6-6 上面波形所示在肖特基整流器 turn-OFF 時會有振鈴現象發生。下面波形所示在相同整流器使用暫態抑制器後能消除振鈴現象。

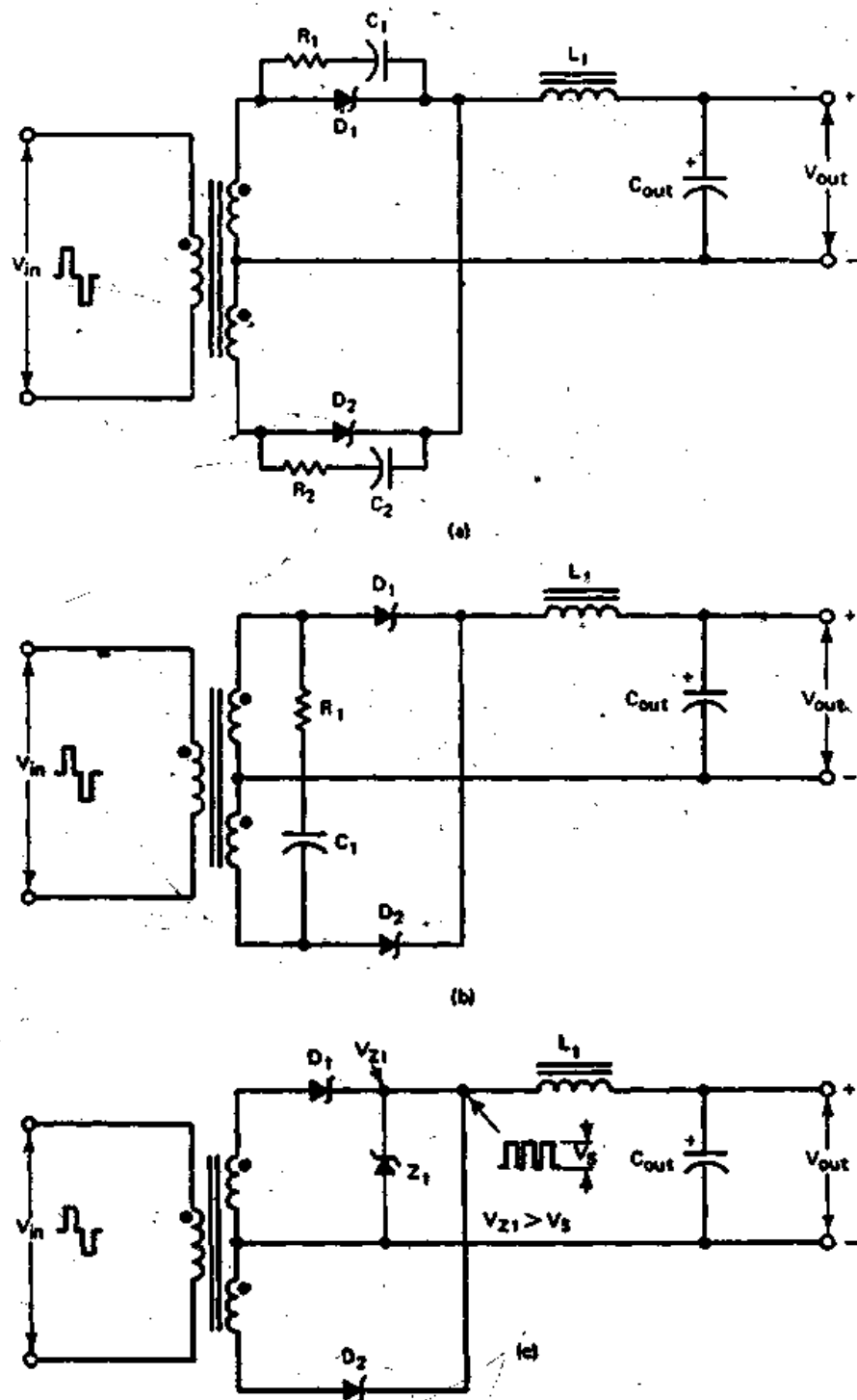


圖 6-7 在 turn-OFF 期間保護輸出肖特基整流器的方法。
 (a) 箝制器置於每一個整流器兩端
 (b) 將單一的 RC 箝制器置於變壓器次級繞組兩端
 (c) 使用精納二極體。

在次級兩端加上一組 RC 箝制電路即可，如圖 6-7 (b) 所示。右外有一種方法就是使用稽納二極體去制止超越置的電壓至安全準位，如圖 6-7 (c) 所示。雖然此種方法工作良好，但是稽納二極體的緩慢回復，會在電源供給器的輸出引起雜訊波尖 (noise spikes)，因此，對於低雜訊的應用上來說，這是我們所不期望的。

箝制電阻器 R_s 可由下式計算得到

$$R_s = \frac{\sqrt{L_T/C_J}}{n} \quad (6-1)$$

在此 L_T ：變壓器的洩漏電感值， μH

C_J ：肖特基接面電容值， pF

n ：初級至次級圈數比， N_P/N_S

而箝制電容值 C_s 可以任意的選擇，其範圍由 $0.01 \mu\text{F}$ 至 $0.1 \mu\text{F}$ 之間。

在電阻器上的功率消耗可計算如下

$$P_R = \frac{1}{2} C_s \left(\frac{V_{in}}{n} \right)^2 f \quad (6-2)$$

在此 f 為轉換器的操作頻率。

正確地選擇箝制電容值 C_s 會使得箝制電路變得更有效，且能減少功率的消耗。

6-2.4 計算返馳式、順向式與推挽式轉換器整流二極體峯值電流的容許值 (Calculating the Rectifier Diode Peak Current Capability for the Flyback, Forward, and Push-pull Converters)

在先前我們曾經討論過返馳式轉換器中的輸出二極體，僅在轉換器轉換週期部份時間裏才會導通，換句話說，也就是在轉換電晶體的 OFF 狀態時間裏。因此，輸出整流器在導通時間週期裏，必須能夠承受整個輸出電流之容許值 (圖 6-1)。

輸出二極體最小峯值的順向電流值可為

$$I_{FM} = \frac{2I_{out}}{1 - \delta_{max}} \quad (6-3)$$

在此 δ_{max} 為轉換器的最大工作週期係數。

假設 $\delta_{max} = 0.45$ ，對返馳式轉換器來說，則

$$I_{FM} = 3.6 I_{out} \quad (6-4)$$

例題 6-1

試計算在 100 W 的 PWM 返馳式轉換器中，輸出整流器的峯值順向電流額定值，其輸出為 $5V_{dc}$ ，20 A，最大工作週期係數為 $\delta_{max} = 0.45$ ，操作頻率為 20 kHz。

解 由公式 6-4 我們可得

$$I_{FM} = 3.6 I_{out} = 3.6(20) = 72 \text{ A}$$

因此，整流器必須能夠有 72 A 的峯值重覆順向電流值，且在此設計上最大工作週期約為 45%。

在順向式轉換器中，輸出二極體的選擇就變得稍為複雜些了，這是因為我們也需要計算飛輪二極體的峯值順向電流容許值（圖 6-2）。在另一方面，由於順向轉換器中的能量會連續地流至輸出負載上，因此每一個二極體的峯值順向電流值會比返馳式轉換器之值更低，所以順向轉換器中的輸出二極體的峯值順向電流值可為

$$I_{FM} = I_{out} \delta_D \quad (6-5)$$

在此 δ_D 為整流器或飛輪二極體的工作週期係數。

例題 6-2

試計算順向式 PWM 轉換器中，整流器與飛輪二極體的最大順向電流額定值，其它的詳細工作規格如同例題 6-1 所示，輸入電壓的操作範圍由 $90V_{dc}$ 至 $130V_{dc}$ 。

圖 利用公式 6-5 計算整流器二極體峰值順向電流值為

$$I_{FM} = I_{out}\delta_{DR} = 20 (0.45) = 9 \text{ A}$$

因此，我們可以使用 10 A 的額定值，45% 工作週期的整流器二極體。飛輪二極體的最大工作週期係數為

$$\delta_{DF} = 1 - \delta_{min} = 1 - \delta_{max} \left(\frac{V_{in,min}}{V_{in,max}} \right) \quad (6-6)$$

取 $V_{in,min} = 90\sqrt{2} - 20 \text{ V}$ 的直流漣波 = $106 V_{dc}$ ，我們將取用 $V_{in,min} = 100 V_{dc}$ ， $V_{in,max} = 130\sqrt{2} = 182 V_{dc}$ ，我們取 $V_{in,max} = 190 V_{dc}$ ，則由公式 6-6 可得

$$\delta_{DF} = 1 - 0.45 \left(\frac{100}{190} \right) = 0.76$$

因此，飛輪二極體的順向電流為

$$I_{FM} = 20 (0.76) = 15.2 \text{ A}$$

所以我們可使用在 76% 的工作週期裏，20 A 額定值的二極體。

在推挽式轉換器中，在相等導通週期裏，輸出整流器會提供相等的電流至輸出負載上（圖 6-3），對半橋式或是全橋式電路來說，此輸出結構亦是有效的。

由於推挽式轉換器的輸出，其工作狀態就有如二個背對背的順向轉換器的輸出，因此，每一個整流器的最大順向電流值可由公式 6-5 求得。

例題 6-3

試計算半橋式 PWM 轉換器中，每一個輸出整流器二極體的最大順向電流額定值，其它的詳細工作規格如同例題 6-1 所示。

圖 轉換器的轉換週期為

$$T = \frac{1}{f} = \frac{1}{20 \text{ kHz}} = 50 \mu\text{s}$$

假設在每一交替半週期之間，其截止時間（dead time）為 $5 \mu\text{s}$ ，則每一個整流器的導通時間為 $20 \mu\text{s}$ ，於是每一個二極體的工作週期係

數為 $\delta_{DR} = 20/50 = 0.4$ ，由公式 6-5 我們可得

$$I_{FM} = 20 (0.4) = 8 \text{ A}$$

因此，在 40% 的工作週期裏，每一個整流器有 8A 的最小額定值（實際上我們可使用 10A 的整流器）。

在前面我們也曾提過，當其中一個整流器二極體在 OFF 狀態時，則另一個整流器二極體的動作狀態就有如飛輪二極體一般，在此情況下，對飛輪模式來說每一個二極體在 $5\mu\text{s}$ 的導通時間，則 $\delta_{OP} = 5/50 = 0.1$ ，因此在截止時間對每一個整流器二極體所提供的輸出電流為

$$I_{FDM} = 20 (0.1) = 2 \text{ A}$$

整流器在使用時最好能做熱分析，有必要時選擇適當的散熱片使用，可以防止熱跑脫現象，避免整流器被破壞，一般製造廠商都會提供減額二極體電流對外殼溫度的曲線。

若要獲得更高電流的輸出，我們可以將二極體並聯使用，如此可用來平均分擔此負載電流，不過此種並聯並不是直接將二極體並聯在一起使用，而是必須使用分離式的次級繞組，將其上的各別二極體互相並聯在一起，如圖 6-8 所示的電路。

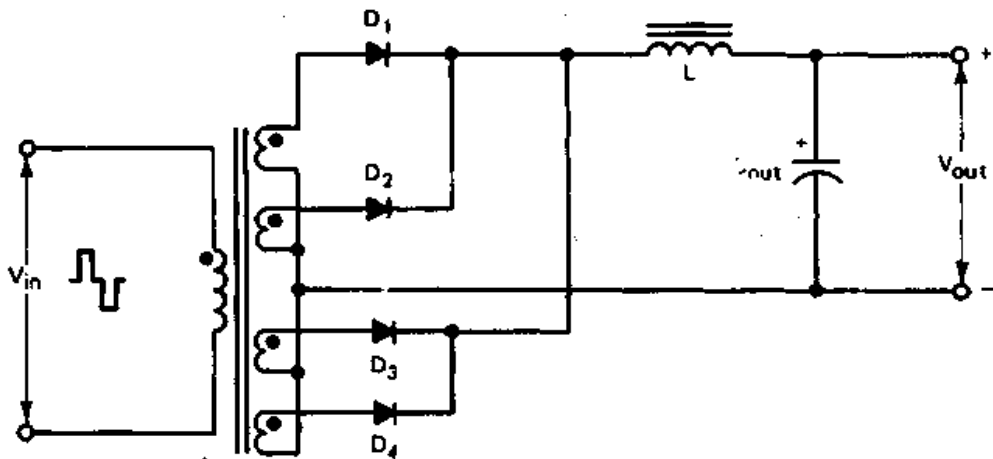


圖 6-8 使用分離式的次級繞組並回輸各別的二極體，此法能夠增加所需的輸出電流容許值

6-3 輸出電感器的設計 (OUTPUT POWER INDUCTOR DESIGN)

6-3.1 一般性的考慮 (General Considerations)

大多數轉換式電源供給器的設計，都會使用到電感器來做為輸出濾波電路結構的一部份，其主要有二個目的：首先，在 OFF 或是“凹口 (notch)”期間，電感器能夠儲存能量，使得輸出電流能夠連續地流至負載上。其次，電感器能夠平滑與平均輸出電壓漣波至可接受的準位。

有許多種類的鐵心，設計者可用來設計電感器，目前在高頻轉換式設計上，最受歡迎的材料為陶鐵磁鐵心 (ferrite cores)，鐵粉心鐵心 (iron powder cores)，與 MPP 鐵心 (molypermalloy cores)，這些鐵心都非常適用於做功率電感器的設計，至於要選擇那種鐵心，則依其價格，重量，可用率，性能，與製作的容易度來決定。

鐵粉心與 MPP 鐵心一般的形狀都為環型，由於具有以下的特性，很適合做功率扼流圈 (choke)：

1. 高飽和磁通量密度， B_{sat} 可高達至 8000 G。
2. 具有高能量儲存容許能力。
3. 本身具有空氣間隙，不需在鐵心上切割間隙。
4. 有較多的尺寸大小可供選擇。

在另一方面，陶鐵磁鐵心就必須切割間隙，這是由於它的飽和磁通量密度 B_{sat} 值較低，而且對溫度又較敏感，體積尺寸也較為大些，但是如果我們在輸出扼流圈上使用 Pot 型式的鐵心，則輻射的 EMI 將可以被減少，這是因為 Pot 型式的鐵心本身具有隔離的特性，另外陶鐵磁扼流圈也較容易繞製，特別是使用較大的線規來繞製。

6-3.2 設計方程式的推導 (Deriving the Design Equations)

考慮如圖 6-9 (a) 所示的 PWM 半橋式轉換器的輸出部份，而 E_{in} 與 E_{out} 輸出波形，以及具有漣波 ΔI 的平均負載電流 I_{out} 之波形示於圖 6-9 (b)。

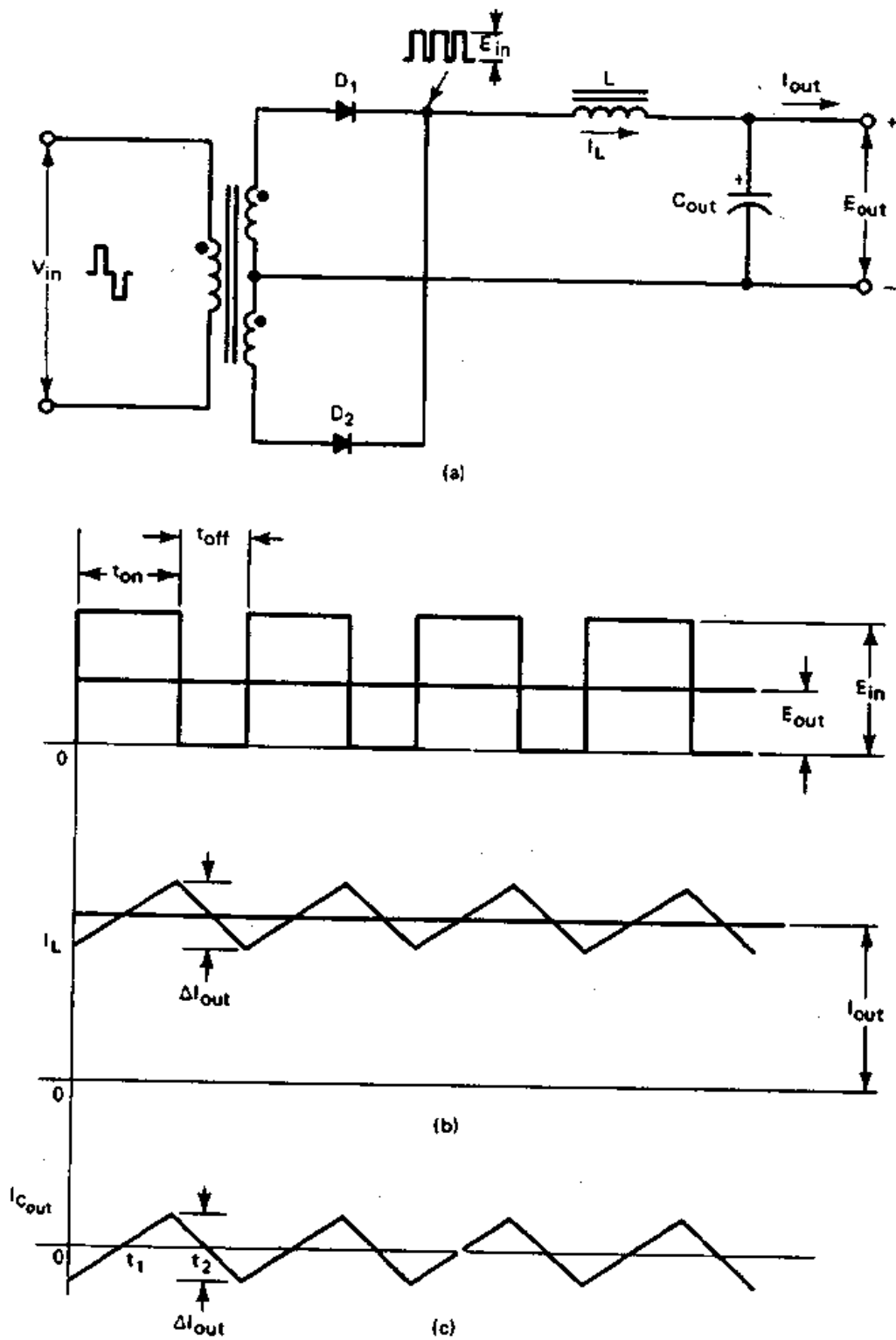


圖 6-9 (a) PWM 半橋式轉換器的輸出部份，與其電壓和電流波形

由基本的電路理論，我們可得知在電感器上的電壓為

$$V_L = L \frac{di}{dt} \quad (6-7)$$

由於

$$V_L = E_{in} - E_{out}$$

而且

$$di = \Delta I_L$$

綜合以上，並代入公式 6-7 可求得電感器 L 為

$$L = \frac{(E_{in} - E_{out})\Delta t}{\Delta I_L} \quad (6-8)$$

在此情況的 PWM 半橋式或全橋式轉換器，其最大初級輸入電壓為 V_{in} ，則 E_{in} 的電壓值約為二倍的輸出電壓 E_{out} （見圖 6-9），所以 $E_{in} - E_{out} = E_{out}$ ，時間間隔 Δt 等於最大的截止時間（dead time），或是“凹口（notch）”時間 t_{off} ，此時間是發生於轉換的半週期交替之間。

最大的 t_{off} 時間值會發生在最大輸入線電壓下，這是由於此時電晶體導通時間 t_{on} 是在最小值，因此，電感器必須被設計能儲存足夠的能量，在凹口期間裏能提供連續的輸出電流。

以次級電壓 E_{in} 與 E_{out} 來表示 Δt ，其式子為

$$t = t_{off} = \frac{1}{2} \left[\frac{1 - (E_{out}/E_{in})}{f} \right] \quad (6-9)$$

在此 f 為轉換器的頻率（kHz），係數 $\frac{1}{2}$ 是相關於凹口時間 t_{off} 對整個轉換週期而得。這是由於在整個轉換期間裏會遭遇到二個凹口時間間隔，為了保持低電感器的峯值電流與良好的輸出漣波，我們建議 ΔI_L 值不可超過 $0.25 I_{out}$ 。

由以上得知，公式 6-7 可以被寫為：

$$L = \frac{E_{out} t_{off}}{0.25 I_{out}} \quad (6-10)$$

因此公式 6-10 乃為計算電感值之公式，其值與實際值非常接近，所以在真正的應用上可以要，也可以不需要做微調 (fine tuning)。電感值計算出來以後，下一個步驟就是選擇鐵心的尺寸大小與鐵心的材料，如此就能完成設計了。

下面例題我們以陶鐵磁鐵心與 MPP 鐵心，來一步步說明整個設計過程，第一個設計過程是用分析的方法，第二個則用圖表的方法，對設計最佳的濾波扼流圈來說，這二種方法都相當有用。

例題 6-4

20 kHz，100 W 的半橋式電源供給器，其輸出為 $5 V_{dc}$ ，20 A，試計算輸出電感器 L 之值（使用陶鐵磁鐵心）。

圖 利用公式 6-9 計算最大凹口時間

$$t_{off} = \frac{1 - (E_{out}/E_{in})}{2f} = \frac{1 - (5/10)}{40 \times 10^3} = 12 \mu s$$

在 t_{off} 期間電感器 L 能夠傳遞 ΔI_L 的輸出電流， L 值可由公式 6-10 計算得知

$$L = \frac{E_{out} t_{off}}{0.25 I_{out}} = \frac{5 \times 12 \text{ s}}{5} = 12 \mu H$$

利用下面的公式選擇最小尺寸的鐵心

$$A_p A_c = \frac{(5.067) 10^8 (L I_{out} D^2)}{K B_{max}}$$

在此 K ：對環型鐵心為 0.4，對捲線軸為 0.8

D ：繞線直徑

A_p ：鐵心有效面積

A_c ：捲線軸繞組面積

選擇電流密度為 400 c.m./A，則對 20 A 的電流輸出來說，其繞線為 $400 \times 20 = 8000$ c.m.，因此，我們可以選擇 no.11 AWG 的繞線，由表 5-2 可查出其最大直徑為 0.0948。

我們也選擇 $B_{max} = 2000$ G，則 $A_p A_c$ 的乘積為

$$A_c A_r = \frac{5.067 \times 10^8 \times 12 \times 10^{-6} \times 20 \times 0.0948^2}{0.8 \times 2000} = 0.683 \text{ cm}^4$$

由陶鐵磁目錄資料可查出 3019 型號的 Pot 型式鐵心，其 $A_r = 1.38 \text{ cm}^2$ ， $A_c = 0.587 \text{ cm}^2$ ，則 $A_r A_c = 0.81 \text{ cm}^4$ ，因此，此種型號的鐵心符合我們所需，但是我們可以選擇較大的鐵心，使能滿足較大線規的繞線，事實上，我們建議使用較小尺寸的一束繞線，如此可增加導體表面積，而且減少集膚效應的損失。就以此例題來說，我們可使用 8 條 no. 20 AWG 的繞線，來取代 no. 11 AWG 的一條繞線。並聯使用整束的導體，由於減少了 $I^2 R$ 的損失，所以銅損失可以被減少至最低值，因此，我們也能減少電流密度之需求，若僅使用 6 條 no. 20 AWG 的繞線，則電流密度為 300 c.m./A，還是會在可接受的範圍值內，綜合以上所說，選用 3622 型號的鐵心與單一截面的捲線軸 (single-section bobbin)。

因為電感器會遭遇到大的直流偏壓，所以鐵心上需要有間隙 (gap)，以避免達到飽和狀態，則間隙的長度為

$$l_g = \frac{(0.4\pi L I_{out}^2) 10^8}{A_c B_{max}^2} = \frac{0.4 \times 3.14 \times 12 \times 10^{-6} \times 20^2 \times 10^8}{2.02 \times 2000^2} = 0.0746 \text{ cm}$$

因為空氣間隙會中斷磁性電路二次，如果使用取間隔裝置 (spacer) 來提供間隙的話，則 spacer 的厚度為 $l_g/2 = 0.0373 \text{ cm}$ ，在另一方面，如果僅有中心柱之處切割間隙的話，則應使用全部間隙長度。現在我們來計算其圈數

$$N = \frac{B_{max} l_g}{0.4\pi I_{out}} = \frac{2000 \times 0.0746}{0.4 \times 3.14 \times 20} = 5.94 \text{ 圈}$$

我們取 $N = 6$ 圈，使用 6 條並聯的 no. 20 AWG 繞線導體，所以總共需要 $6 \times 6 = 36$ 圈。

在每一捲線軸的圈數圖表 (依據 Ferroxcube 目錄資料) 上，由 3622 型號的單一截面捲線軸資料可得知，使用 no. 20 AWG 的繞線要繞滿捲線軸的繞線面積大約要 60 圈，若將繞線周圍的空氣空間與

絕緣帶所使用的厚度予以考慮的話，則 3622 型號的捲線軸與 Pot 型式的鐵心乃是此設計的最好選擇。在真正的應用上還可以做些改良，例如我們可增加圈數達到較好的濾波效果，或是增加繞線導體的數目減少熱效應的產生。

例題 6-5

設計例題 6-4 的濾波扼流圈，使用 MPP 的鐵心來做設計。

雖然使用 MPP 鐵心來做濾波扼流圈的设计，但是亦可以使用前面所提的分析方法來完成設計，在本例題中我們將使用更快的圖表方法，此法是由 Magnetics 公司所研究發展出來的，不但快速而且很精確。本例題是以 Magnetics 公司的 MPP 鐵心資料來做設計，但是還有許多製造廠商能做出具有同樣磁性且相等的鐵心大小，如此讀者就可以擴大所描述的方法，去選擇其它製造廠商的鐵心。

步驟 1：利用公式 6-10 計算所需之電感值。

$$L = \frac{E_{\text{out off}}}{0.25I_{\text{out}}} = \frac{5 \times 12}{5} = 12 \mu\text{H}$$

步驟 2：計算 LI^2_{out} 的乘積。取 $L = 12 \mu\text{H}$ ， $I_{\text{out}} = 20 \text{ A}$ ，則

$$LI^2 = (12 \mu\text{H})(20^2) = (0.012 \text{ mH})(20^2) = 4.8.$$

步驟 3：選擇鐵心大小。由圖 6-10 的鐵心選擇圖表，可查出 LI^2 座標軸上的 4.8 此點，將此點直接對至各種導磁率的實線上可得出 55548 型號的鐵心。

步驟 4：選擇導磁率 (permeability)。4.8 此點的座標與 55548 型號的鐵心座標的交點會落於導磁率 26μ 與 60μ 實線之間，僅有相交 LI^2 的座標 (4.8 此點) 與鐵心座標交點以下的導磁率實線可以被使用，首先我們嘗試使用導磁率為 60μ 的鐵心，如果使用較高導磁率的鐵心 (如 $\mu = 125$)，則會產生較低的繞組係數，因此所需的圈數就會較少。

步驟 5：計算圈數以獲得所需之電感值。圈數可由下式計算求出：

$$N = 1000 \sqrt{\frac{L}{L_{1000}}} \quad (6-11)$$

在此 L 為所期望的電感值 (mH), L_{1000} 為標稱的電感值 (mH/1000 圈)。

由表 6-1 或表 6-2 可得知 $L_{1000} = 61$ (60μ 的導磁率, 55548

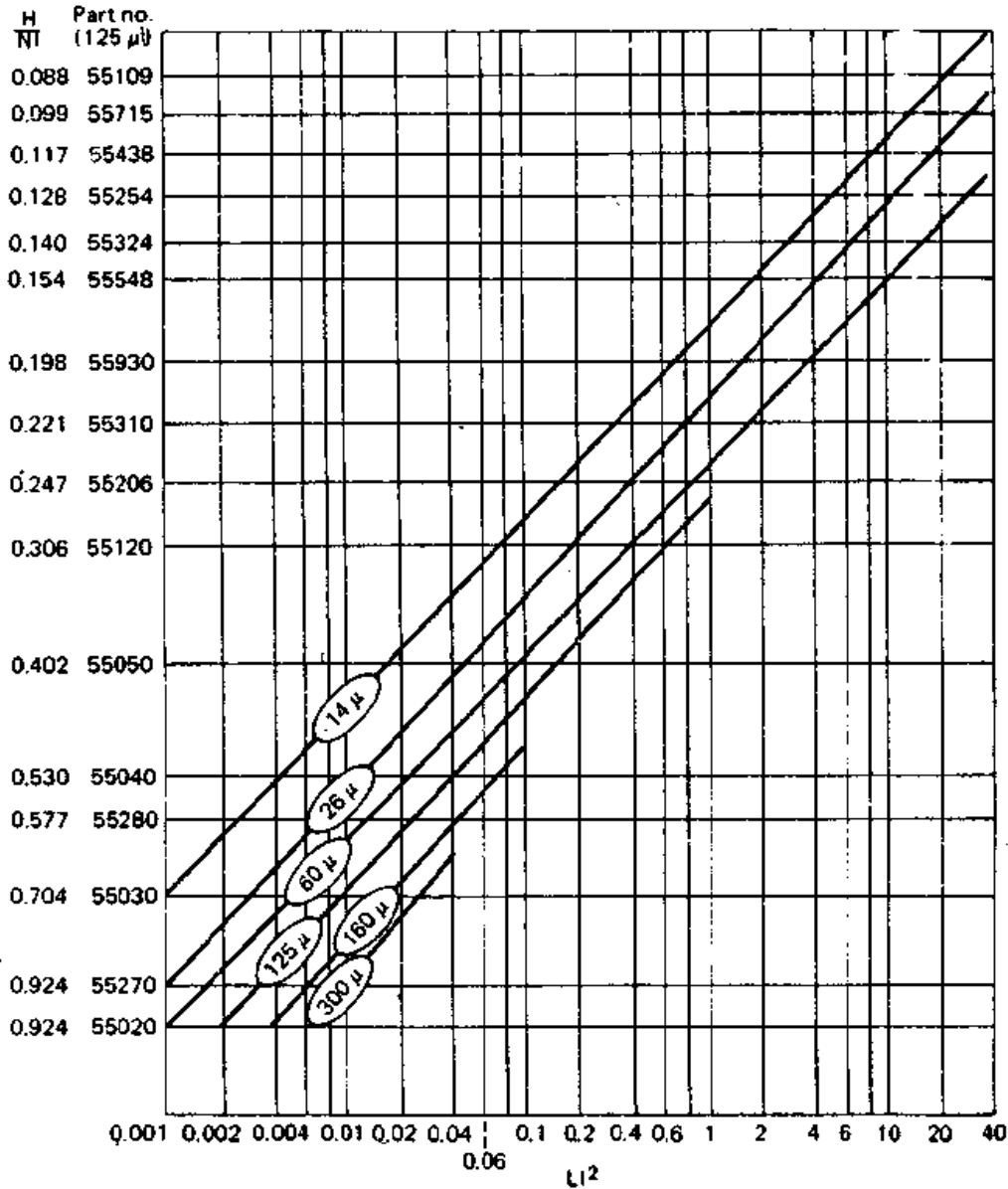
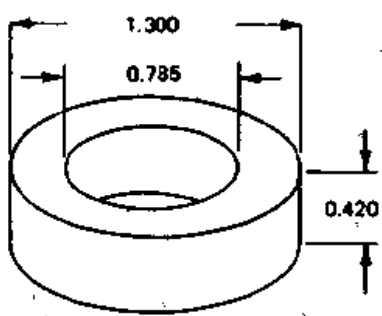


圖 6-10 MPP 磁心的直流偏壓鐵心選擇圖表，有關鐵心大小，導磁率， H/Nl 與 Li^2 之值。 L = 直流偏壓的電感值 (mH)； I = 直流電流 (A)。(由 Magnetics, Inc. 提供)

表 6-1 為Magnetics 公司 55548 系列鐵心的電氣、機械與繞組上的資料



(鐵心尺寸)		
DD (Max.)	1.332 in.	33.80 mm
ID (Min.)	0.760 in.	19.30 mm
HT (Max.)	0.457 in.	11.61 mm
(繞組的圈數長度)		
繞組係數	長度 / 圈	
100% (Unity)	0.1943 ft	5.93 cm
60%	0.1668 ft	5.09 cm
40%	0.1400 ft	4.27 cm
20%	0.1282 ft	3.91 cm
0%	0.1238 ft	3.78 cm
(繞線尺寸)		
(單位繞組係數)		
DD (Max.)	1.840 in.	46.7 mm
HT (Max.)	1.103 in.	28.0 mm

窗型面積 577,600 c.m.
 截面積 0.1042 in.² 0.672 cm²
 路徑長度 3.21 in. 8.15 cm
 重量 1.7 oz 47. gm

磁性資料						
元件號碼	導磁率 μ	電感值 / 1000 圈 MH $\pm 8\%$	標稱直流電阻 Ω / MH	表面磨光與穩定	等級狀態 2% 頻帶	高斯每安培 圈數 B/NI
55551-	14	14	0.335	A2	*	2.16 (<1500 G)
55550-	28	28	0.167	A2	*	4.00 (<1500 G)
56071-	60	61	0.0768	ALL	Yes	9.24 (<1500 G)
55548-	125	127	0.0369	ALL	Yes	19.3 (<1500 G)
55547-	147	150	0.0312	ALL	Yes	22.6 (<1500 G)
55546-	160	163	0.0287	ALL	Yes	24.6 (<1500 G)
55542-	173	176	0.0266	ALL	Yes	26.6 (<1500 G)
55545-	200	203	0.0230	ALL	Yes	30.8 (<600 G)
55543-	300	305	0.0153	A2 and L8	Yes	46.2 (<3500 G)
55544-	550	559	0.0083	A2	Yes	84.7 (<50 G)

單位繞組係數的繞組資料

AWG 繞線尺寸	圈數	直流電阻 R dc Ω	AWG 繞線尺寸	圈數	直流電阻 R dc Ω
8	32	0.00393	23	889	3.50
9	40	0.00618	24	1100	5.49
10	50	0.00976	25	1359	8.56
11	63	0.01544	26	1699	13.53
12	79	0.0244	27	2139	21.4
13	99	0.0384	28	2625	33.3
14	123	0.0604	29	3209	51.3
15	154	0.0949	30	4011	81.1
16	193	0.1504	31	4937	125.7
17	239	0.234	32	6017	189.4
18	298	0.370	33	7463	299
19	370	0.579	34	9500	482
20	462	0.909	35	11,788	758
21	578	1.437	36	14,549	1173
22	713	2.24			

資料來源：經由Magnetics 公司所允許的鐵心資料

表 6-2 電感值表

Part no.	每1000圈的電感值, mH									
	125 μ	14 μ	26 μ	60 μ	125 μ	147 μ	160 μ	173 μ	200 μ	300 μ
55140	NA	NA	NA	26	31	33	36	42	62	NA
55150	4	7	17	35	41	45	48	56	84	NA
55180	5	9	20	42	49	53	57	67	99	NA
55020	6	10	24	50	59	64	69	80	120	220
55240	6	11	26	54	64	69	75	86	130	242
55270	12	21	50	103	122	132	144	165	247	466
55030	6	11	25	52	62	66	73	83	124	229
55280	6	11	25	53	63	68	74	84	128	232
55290	7	14	32	66	78	84	92	105	159	290
55040	7	14	32	66	78	84	92	105	159	290
55130	6	11	26	53	63	68	74	85	127	NA
55050	6.4	12	27	56	67	72	79	90	134	255
55120	8	15	35	72	88	92	104	115	173	317
55206	7.8	14	32	68	81	87	96	109	163	320
55310	9.9	19	43	90	106	115	124	144	216	396
55350	12	22	51	105	124	135	146	169	253	NA
55930	18	32	75	157	185	201	217	251	377	740
55548	14	28	61	127	150	163	176	203	305	559
55585	9	16	38	79	93	101	109	126	190	348
55324	13	24	56	117	138	150	162	187	281	515
55254	19	35	81	168	198	215	233	269	403	740
55438	32	59	135	281	330	360	390	450	674	NA
55089	20	37	86	178	210	228	246	285	427	NA
55715	17	32	73	152	179	195	210	243	365	NA
55109	18	33	75	156	185	200	218	250	374	NA
55866	16	30	68	142	NA	NA	NA	NA	NA	NA

注意：此為Magnetics, Inc. 的MPP鐵心在各種導磁率下每1000圈的電感值。
資料來源：由Magnetics, Inc. 提供。

型號的鐵心)，因此爲了獲得 $12\mu\text{H}$ (0.012mH) 的電感值，
則所需之圈數爲

$$N = 1000 \sqrt{\frac{0.012}{61}} = 14 \text{ turns}$$

我們增加20%的圈數，則可得 $N=17$ 圈。

步驟6：計算繞線尺寸與適合的繞線鐵心。如果我們選400 c.m./A的電流密度，則 $400 \text{ c.m./A} \times 20 \text{ A} = 8000 \text{ c.m.}$ 為繞線所需，由表5-2可查出適合的繞線為no.11 AWG。

為了減少集膚效應的損失，我們可以並聯使用4條no.17 AWG的繞線，則總共的圈數為 $17 \times 4 = 68$ 圈，現在我們來檢查看看，這些繞線是否能適合滿足鐵心，no.17 AWG的繞線（2050 c.m.），其圈數為68圈，則等於139400 c.m.，由表6-1可得知55548型號的MPP鐵心，其總共的窗型面積為577600 c.m.，因此，此鐵心繞組係數為 $139400/577600=0.24$ ；同樣的依圖6-9由繞組的資料可得出，使用no.17 AWG的繞線要完全地繞滿鐵心需要239圈，所以對24%的繞組係數來說，需要繞滿這個鐵心的圈數為 $239 \times 0.24 = 57.36$ 圈，但是我們所設計的圈數為68圈，所以我們必須重新選擇較高導磁率的55548型號的鐵心。由表6-2我們重新選擇 125μ 導磁率的鐵心，其中 $L_{1000} = 127$ ，則我們重新計算步驟5所需之圈數

$$N = 1000 \sqrt{\frac{0.012}{127}} = 9.72 \text{ tur}$$

我們增加20%的圈數，則可得 $N=12$ 圈，使用no.11 AWG的繞線，或是並聯使用4條no.17 AWG的繞線，總共的圈數為 $12 \times 4 = 48$ 圈，因此能適合鐵心之需求。

為了檢查所獲致的結果，則需做以下的分析：

步驟1：計算直流磁化力（dc magnetizing force）。由表6-1可得知55548型號的鐵心，其 $H/NI=0.154$ ，則磁化力為

$$H = \frac{H}{NI} (NI) = 0.154 \times 12 \times 20 = 36.98 \text{ Oe}$$

步驟2：檢查導磁率的減少。由圖6-11的曲線可得知，在磁化力為36.98 Oe， 125μ 的材料下，在一般經驗上會減少30%的最初導磁率，所以僅有70%可用的導磁率。

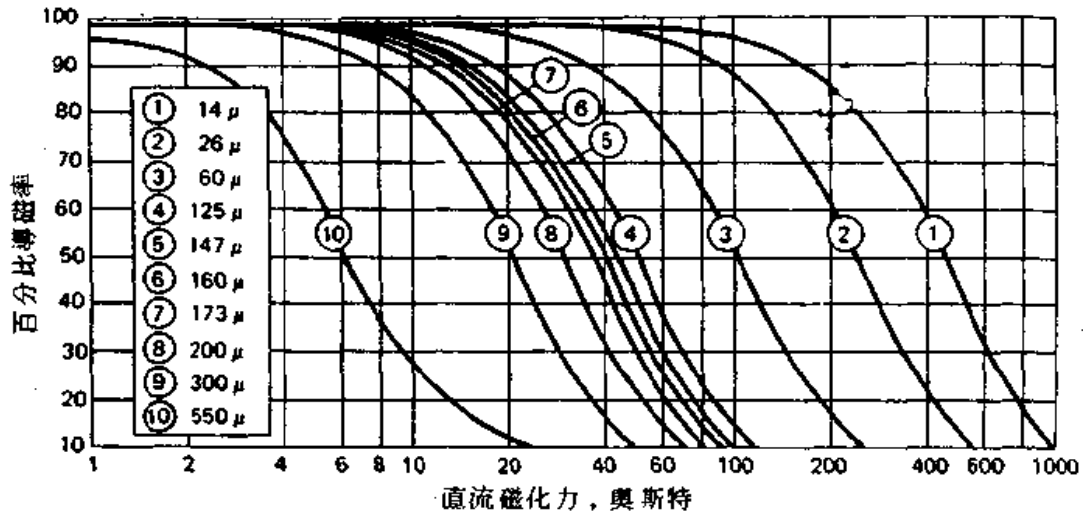


圖 6-11 Magnetics, Inc. MPP 鐵心的導磁率對直流偏壓曲線（由 Magnetics Inc. 提供）

步驟 3：由步驟 2 所獲得的導磁率，求出鐵心的電感值。對 55548 型號的鐵心，125 μ 的材料，其標稱電感值為 $L_{1000} = 127 \text{ mH}/1000$ 圈，因此，對 70% 可用的導磁率來說，其標稱電感值變為 $127 \times 0.70 = 88.5 \text{ mH}/1000$ 圈，由公式 6-11 求電感值 L 為

$$L = \left(\frac{N}{1000} \right)^2 (L_{1000}) = \left(\frac{12}{1000} \right)^2 (88.5) = 12.74 \mu\text{H}$$

因此可達到所需最小的電感值 12 μH。

6-4 輸出濾波電容器的設計

(DESIGNING THE OUTPUT FILTER CAPACITOR)

輸出濾波電容器的選擇，全視所使用轉換器的型式與最大操作電流，以及轉換頻率而定。目前大多數應用上都是使用電解電容器（electrolytic capacitors），這是因為它有較低的 ESR 值，濾波電容器的 ESR 值會直接影響到漣波的輸出，而且也會影響到其本身的壽命，這是由於 ESR 是屬於功率消耗要素之一，因此其功率損失在其內會產生熱，而會漸漸地縮短電容器的壽命。

目前的電容器溫度額定值都可高達 105°C ，而且在頻率 20 kHz 以上也有非常低的 ESR 值，當轉換器的操作頻率開始增加時，大多數的電容器製造廠商都可以提供低 ESR 值的電解電容器，而且在 100 kHz 時亦能保證其性能。由於被動元件技術的改進，目前的趨勢是研究發展出 50 kHz 以上頻率的薄膜型式的電容器 (film type capacitors)，它能提供較高的電流容許值。薄膜電容器有極低的 ESR 值，而且其他的特性都會優於電解電容器，已經有些電容器製造廠商自稱能做出工作頻率 100 kHz 以上，電流容許值可達 $2\text{ A}/\mu\text{F}$ 的薄膜電容器。

下面將分析計算電容值大小，我們將不考慮輸出濾波電容器的型式，在圖 6-9(c) 為輸出電容器 C_{out} 的電流波形，其平均的中間值約為零，而振幅為 ΔI ，在正方向 t_1 時間電流波形會通過零參考點，且剛好位於 ON 時間的中間之處。而在負方向 t_2 時間電流波形會通過零參考點，且剛好位於 OFF 時間的中間之處，如此電流將會產生 ΔV 的漣波電壓，可由以下公式 6-12 得到

$$V_{\text{out}} = \frac{1}{C_{\text{out}}} \int_{t_1}^{t_2} i dt \quad (6-12)$$

但是在 t_1 與 t_2 期間平均電流為 $(\Delta I_{\text{out}}/2)/2$ 或 $\Delta I_{\text{out}}/4$ ，因此將公式 6-12 積分可得到

$$V_{\text{out}} = \frac{I_{\text{out}}}{4C_{\text{out}}} \frac{T}{2} = \frac{(\Delta I_{\text{out}})T}{8C_{\text{out}}} = \frac{\Delta I_{\text{out}}}{8fC_{\text{out}}}$$

在此 T 為整個週期時間，也就是 ON 時間 t_1 與 OFF 時間 t_2 ，這二者的總和時間。

將上式重新整理，可得最小的輸出電容值為

$$C_{\text{out}} = \frac{\Delta I_{\text{out}}}{8f\Delta V_{\text{out}}} \quad (6-13)$$

在此 ΔI_{out} : $0.25 I_L$; I_L 為規定的輸出電流

ΔV_{out} : 允許的峯對峯輸出漣波電壓

f : 操作頻率

爲了確使最小的漣波電壓輸出，則電容器的 ESR 值，可以由以下的關係計算得知：

$$ESR_{\max} = \frac{\Delta V_{\text{out}}}{\Delta I_{\text{out}}} \quad (6-14)$$

正確地選擇 LC 濾波器之值，此乃一大重要之課題，因爲它會影響到轉換式電源供給器性能上的二個重要參數，首先，LC 濾波器的組合對整個轉換系統的穩定度 (stability) 來說，會有很大的影響，詳見第九章。其次，較小的電感值 L 與較大的電容值 C 會產生低的輸出濾波器的突波阻抗值 (surge impedance)，這也就是說由於負載的步級變化，電源供給器會有較好的暫態響應 (transient response)。

事實上，測量轉換式電源供給器的暫態響應乃爲一重要的要素之一。它在一個步級負載變化期間裏，輸出回復祇需很短的時間，但是，它却會大大地遠離輸出電壓的標稱值 (nominal value)。例如 5V 的直流輸出電壓，如果在 25% 負載變化期間裏，下陷的電壓超過 250 mV，則此 5V 電壓就不適用於 TTL 的電路，在真正的應用上，我們所提供的此負載變化也是被預期的。

例題 6-6

試計算例題 6-4 半橋式轉換器輸出濾波電容器的電容值與 ESR 值，所允許的最大輸出漣波電壓爲 100 mV。

解 利用公式 6-13 我們可得

$$C_{\text{out}} = \frac{5}{8 \times 20 \times 10^3 \times 0.1} = 0.3125 \times 10^3 = 312.5 \mu\text{F}$$

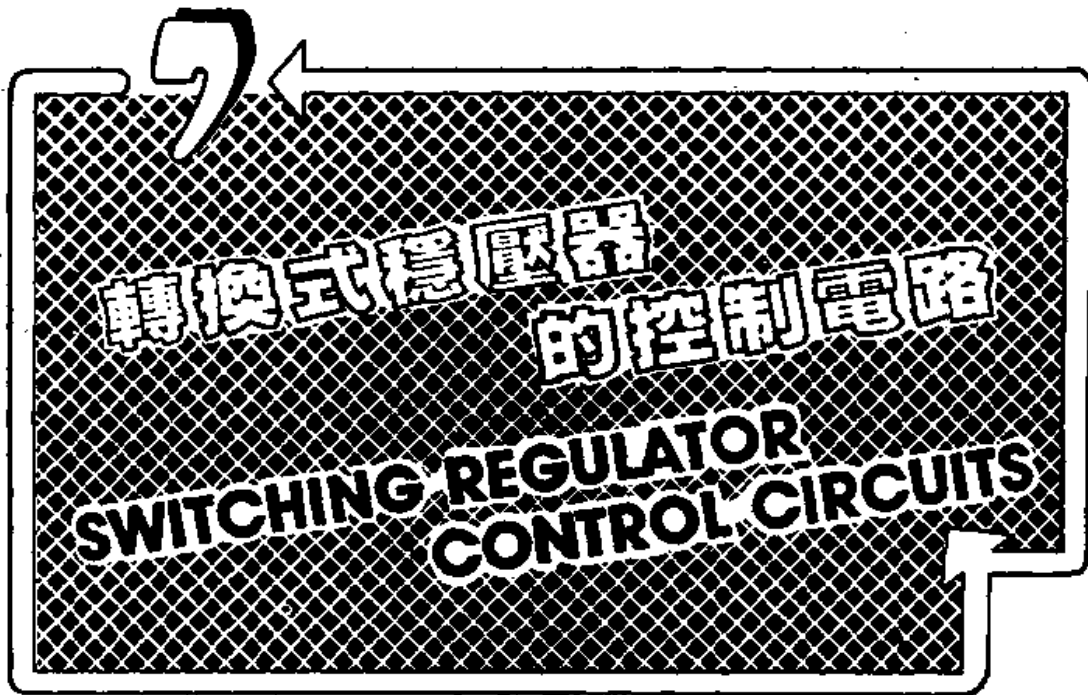
由公式 6-14 可得

$$ESR_{\max} = \frac{0.1}{5} = 0.02 \Omega$$

雖然我們計算出來的最小輸出電容值爲 312 μF ，在理論上已能夠適用，不過在實際經驗上，我們都會取稍微高一點的電容值來達到所需的範

定，事實上當使用電解電容器時，在頻率 20 kHz 大約 $300 \mu\text{F}/\text{A}$ 最小值乃較為實在之值。

我們可以使用二個以上的電容器並聯在一起，而獲得所需的電容值，並且能夠減少 ESR 至極低之值，在任何情況，都要仔細地做最後電路的測試，而且要精確地改進原型設計電路之缺失，如此便能獲致最佳之結果，至於以上所列之公式將給設計者做首次近似設計最好的開始。



7-0 概論 (INTRODUCTION)

目前大多數的轉換式電源供給器都為脈波寬度調變 (PWM) 的型式。此種方法乃改變轉換電晶體的導通時間，並在 ON 期間裏來控制及調整輸出電壓至預定之值。雖然也可用其它的方法來做控制與穩壓，但是 PWM 的方法能提供極優的性能，例如較緊密的線路，較好的負載穩壓率，而且在溫度變化時有較好的穩定度。

最近幾年來，有許多積體電路被發展出來，它們包含了設計整個轉換式電源供給器所需之功能，只要增加一些外部的元件，我們就可以設計出轉換式電源供給器了。本章目的就是要介紹讀者了解一些轉換式電源供給器 PWM 的控制方法與電路，並詳細說明此種控制是如何達成的。

7-1 轉換式穩壓器系統的隔離方法

(ISOLATION TECHNIQUES OF SWITCHING REGULATOR SYSTEMS)

非線上穩壓的轉換式電源供給器具有雙重的任務，首先，它必須能獲得好的穩壓與低位準的輸出電壓，並能夠將功率傳遞至電子電路或電機機械 (electromechanical) 電路的裝置上。其次，它必須具有高輸入至輸

出之隔離，此乃由於在高電壓或洩漏電流情況下，可用來保護使用者免於受電震的危險。

在圖 7-1 所示為兩個不同的方塊圖，圖中乃為轉換式電源供給器不同的隔離方法，方塊圖中共地之處則以相同的接地符號來表示，這些方塊圖乃為一般性的結構，可用於轉換式電源供給器的任何基本型態，如半橋式，全橋式，返馳式或是順向式電路等。

在圖 7-1 (a) 的方塊圖中，誤差放大器，PWM，控制電路，會與輸出整流器，濾波器有共地存在，至於輸入至輸出之間的隔離，乃由功率變壓器 T_1 與驅動變壓器 T_2 來達成，一般變壓器 T_2 為基極或閘極驅動。在圖

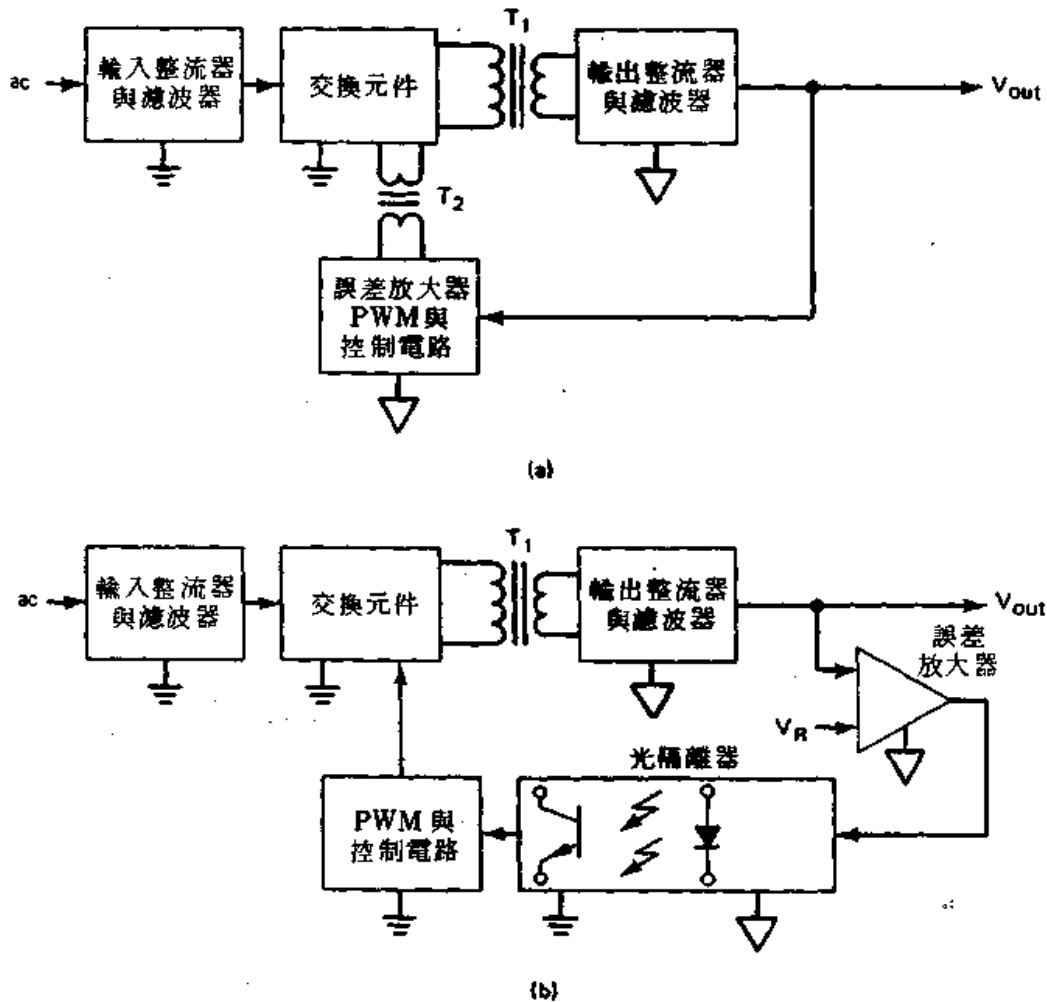


圖 7-1 (a)變壓器隔離與(b)光耦合隔離方法用於非線上轉換式電源供給器上

7-1 (b)中的方塊圖，控制電路，PWM，會與轉換元件，輸入整流器，濾波器有共地存在，至於輸入至輸出之間的隔離，乃由功率變壓器 T_1 與光隔離器 (optoisolator) 來達成。

在圖 7-1 中的兩種隔離方法，如果電路都能設計良好，則會有很好的功能特性，至於要選擇何種隔離方法，則主要植基於經濟效益與轉換式電源供給器的設計型式而定。一般在圖 7-1 (a) 的變壓器隔離電路可以用在各種不同的功率轉換器設計上，而在圖 7-1 (b) 的光隔離器電路大部份會用在返馳式與順向式轉換器的設計上。

7-2 脈波寬度調變(PWM)系統 (PWM SYSTEMS)

雖然轉換式電源供給器可以用許多轉換的方法來達成，但是使用固定頻率的 PWM 方法却是最受歡迎的一種。在 PWM 系統中所產生的方形脈波可用來推動轉換電晶體至 ON 或 OFF 狀態，因此，我們藉著改變脈波的寬度，則轉換電晶體的導通時間就會適當地增加或減少，如此輸出電壓就可達穩壓狀態。

PWM 控制電路可以是單端的型式，能夠驅動單一電晶體的轉換器，如返馳式或順向式轉換器。如果有二個以上的電晶體被驅動，則可使用半橋式或全橋式電路，如此就需要用到雙波道的 PWM 電路。

7-2.1 單端的、不連續的元件、PWM 控制電路 (A Single-Ended, Discrete Component, PWM Control Circuit)

在圖 7-2 所示為一個非常簡單封閉迴路的返馳式轉換電源供給器，其 PWM 控制電路可以用少量的不連續元件與半導體電路來達成，這個電路的功能如下所述。時鐘脈波產生器 IC_1 會產生固定頻率 20 kHz 的不對稱方波輸出，此產生器可以用 555 計時器或是等效電路，就能很容易設計出來。

此方波可經由電容器 C_1 與電阻器 R_1 微分而產生鋸齒波形 (sawtooth waveform)，並能將導通的電晶體 Q_1 轉換至 OFF 狀態，因此，在電晶體 Q_1 的集極端會有負的脈波電壓產生， Q_2 電晶體又將此負的脈波電壓反轉，所以在 Q_2 的集極就會有正電壓產生。

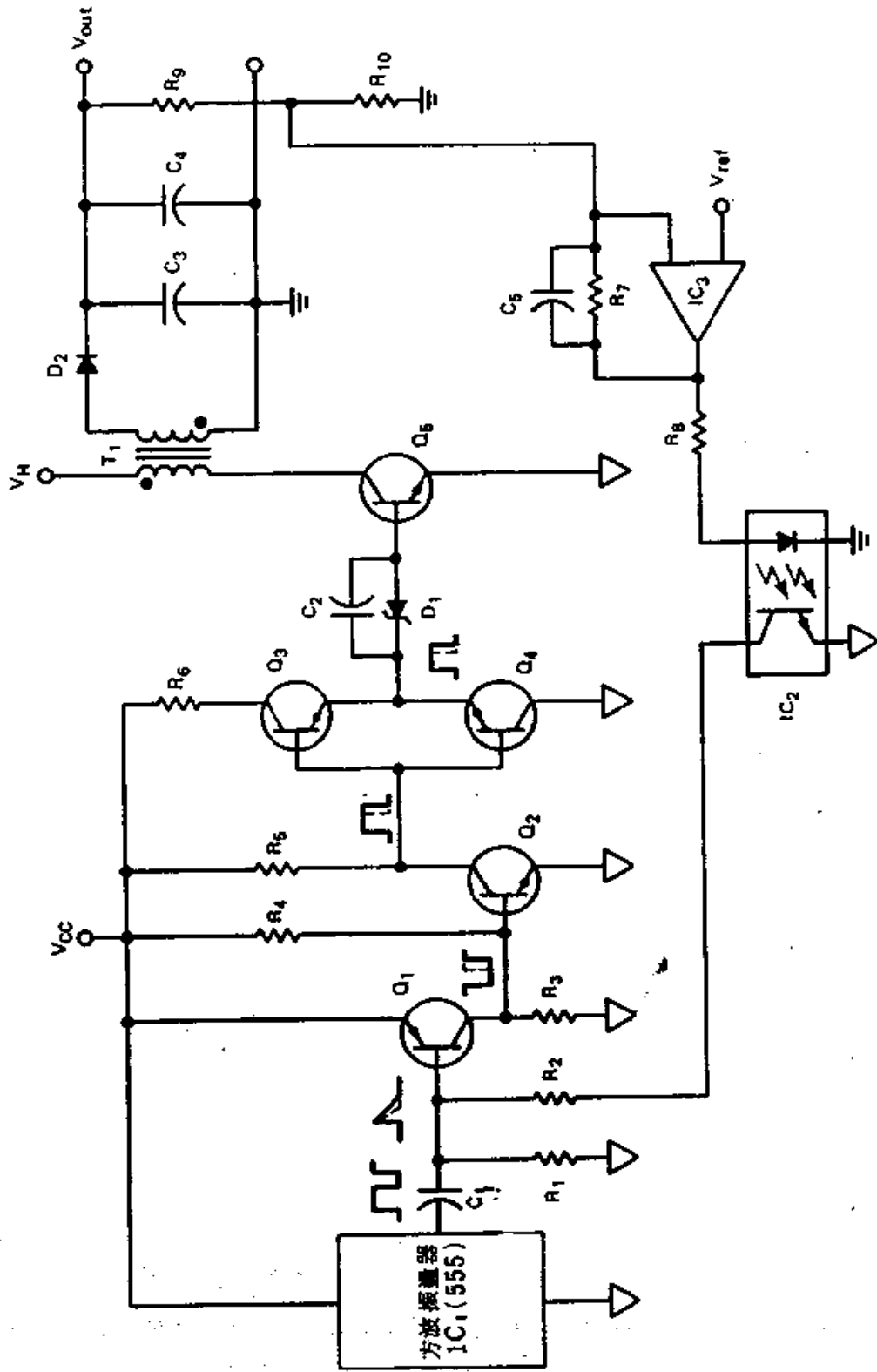


圖 7-2 返馳式轉換電源供給器的 PWM 控制電路

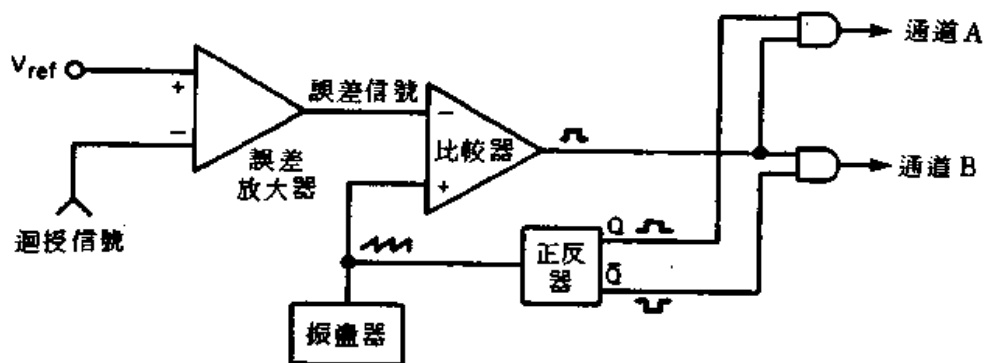
由電晶體 Q_3 與 Q_4 所組成的低阻抗輸出驅動器，可用來開關主要的轉換電晶體至 ON 與 OFF 狀態，如此就能經由變壓器——扼流圈 T ；將能量轉移至轉換器的輸出。我們可將輸出電壓經由分壓電路（由電阻 R_9 與 R_{10} 組成）與一個固定的參考電壓做比較，而達成電路的穩壓效果。由於線電壓或是負載的變化會引起輸出的改變，此變化的信號經由運算放大器 IC_3 放大後，可用來驅動光耦合器 IC_2 的光二極體（photodiode），並調變其光的強度，因此可強制使得 IC_2 的光電晶體更加難以導通。如此在 Q_1 電晶體基極的方形脈波會被大大地予以微分，這會使得電晶體 Q_1 ， Q_2 ，與 Q_4 的導通時間增長，然而電晶體 Q_3 與 Q_5 會被開關導通至較短的週期。因此，脈波寬度是依負載與線電壓變化情況來做調變，而使得輸出電壓獲得穩定。

圖 7-2 所示是最簡單的電路，當然若真正地應用於轉換式電源供給器上，則還需做一些精細的電路改善。

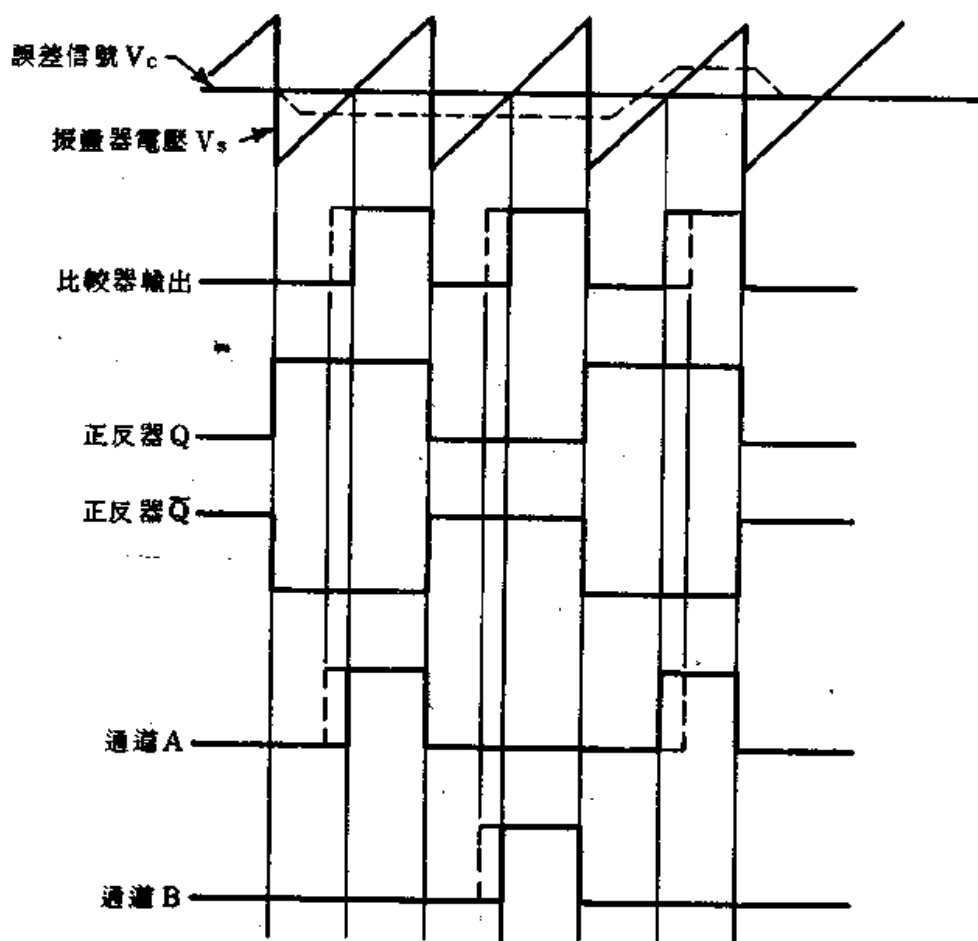
7-2.2 積體電路 PWM 控制器 (An Integrated PWM Controller)

近年來已經有許多積體電路被發展研究出來，它包含了所有一切必要之功能，且為單一包裝的型式，因此，祇要增加一些外部的元件，就能構成 PWM 系統的轉換式電源供給器。圖 7-3 所示為 PWM 控制器簡單的基本方塊圖與電路的波形圖。電路的操作功能如下所述：誤差運算放大器的作用就是將電源供給器的回授輸出信號與固定參考電壓 V_{ref} 做比較，此輸出放大的誤差信號會進入比較器的反相輸入端，而比較器的非反相輸入端，則為具有線性斜率的鋸齒波形，此鋸齒波乃由固定頻率的振盪器所產生，而振盪器的輸出信號亦會送入正反器 (flip-flop) 中，並產生 Q 與 \bar{Q} 的方波輸出。

比較器的方波輸出與正反器的輸出信號，此二者可用來驅動 AND 閘，當 AND 閘的兩輸入端都在“高電位”時，輸出才會在高電位。因此，在波道 A 與波道 B 會獲得可變工作週期的脈波輸出，在圖 7-3 (b) 可看出，當誤差信號 (error signal) 改變其振幅時（如圖中的虛線所示），其輸出脈波寬度會隨著改變。一般 PWM 控制器的輸出會以外部緩衝的方式來



(a)



(b)

圖 7-3 (a) 積體的 PWM 控制電路
(b) 電路波形圖

驅動主要的功率轉換電晶體，此種型式的電路可用來驅動兩個電晶體或是單一的電晶體，而電路最後輸出的信號可以用外部 OR 的方式，或是僅使用單一波道的方式來當做驅動器。

PWM 控制器的優點是，它含有可規劃的固定頻率振盪器，工作週期可由 0% 變化至 100% 的線性 PWM 電路，可調整的截止時間 (dead time) 以防止輸出電晶體同時導通，而且它的電路結構簡單，可靠度高，價格便宜。

7-3 應用於商業上的單石 PWM 控制電路

(SOME COMMERCIALY AVAILABLE MONOLITHIC PWM CONTROL CIRCUITS AND THEIR APPLICATIONS)

在 1970 年代初期，轉換式電源供給器開始擴大其商業市場，此時積體電路製造廠商開始嘗試以單一晶片來製造提供 PWM 控制電路，首先出現於市場上的 PWM 控制電路為 Motorola 公司的 MC3420 轉換模式的穩壓器控制電路，與 Silicon General 公司 SG3524 的 PWM 控制電路，此種型式的控制電路已成為工業上的標準 (industry standard)。

PWM 控制器乃為整個轉換式電源供給器的心臟部份，不僅可用於單端式，亦可為雙波道的應用，不久之後製造廠商也開始推出改良過且更具特性與特色的 PWM 控制電路，例如德州儀器公司 (Texas Instruments) 就是改良 SG3524 而推出 TL494 PWM 控制電路，其所提供的特色為可調整截止時間的控制電路，輸出電晶體具有高汲出或汲入的能力，改進電流限制的控制能力，及輸出操縱控制電路等。

以我們所介紹過的功率型 MOSFET 來說，首先 PWM 控制電路是以圖騰極 (totem-pole) 輸出出現，能夠直接驅動雙極式，而且也能夠直接來驅動 MOSFETs。例如 SG1525 A 與 SG1526 系列，除了先前所提到控制電路的一些特色外，而這些新的 ICs 亦增加了一些特色，如欠壓鎖定 (undervoltage lockout)，可規劃的柔和起動，數位電流限制，以及操作頻率可達至 400 kHz。

雖然以上所述的所有電路可被應用於流行的轉換模式技術上，但是最

近有些公司已推出極佳的 PWM 控制器，在順向式或返馳式功率轉換器上具有很高的效率，此種電路為 Motorola 公司的 MC 34060 PWM 控制器，此種控制器包含了所有的特色。因此，僅需使用極少量的外部元件，就能實現完成順向式或返馳式的設計。

另外一種電路為 Unitrode 公司的 UC1840 系列，此種控制電路在單端式功率轉換器的設計上具有很好的效果，而且 PWM 控制電路包含了所有的控制，驅動，偵測與保護的功能。因此，僅需在外部增加一些被動元件，就能構成一個完整的轉換式電源供給器。此種控制器的特色為低電流，非線上起動電路；且具有過電壓（overvoltage），欠電壓（undervoltage），與過電流（overcurrent）保護電路；而前饋的線穩壓率（feed-forward line regulation）可超過 4:1 的輸入範圍；操作頻率可達 500 kHz 等。

在下一節中我們將描述一些 PWM 控制積體電路的功能，讓讀者能對這些控制電路更熟悉其操作，不過在此僅做概略性的描述，讀者若要獲得更詳細的設計資料，可參考每一家製造廠商的資料手冊，如此在特殊的應用設計上，才能選擇出最佳的 PWM IC 控制器。

7-3.1 TL 494 PWM 控制電路 (The TL494 PWM Control Circuit)

TL 494 為固定頻率的 PWM 控制電路，它結合了全部方塊圖所需之功能，在轉換式電源供給器裏可做單端式或雙波道式的輸出控制。圖 7-4 所示為 TL 494 控制器的內部結構與方塊圖，其內部的線性鋸齒波振盪器乃為頻率可規劃式（frequency-programmable），在腳 5 與腳 6 連接兩個外部元件 R_T 與 C_T ，即可獲得所需之頻率，其頻率可由下式計算得知

$$f_{osc} = \frac{1.1}{R_T C_T} \quad (7-1)$$

輸出脈波寬度調變之達成可藉著在電容器 C_T 端的正鋸齒波形與兩個控制信號中的任一個做比較而得之。電路中的 NOR 閘可用來驅動輸出電晶體 Q_1 與 Q_2 ，而且僅當正反器的時鐘輸入信號是在低準位時，此閘才會

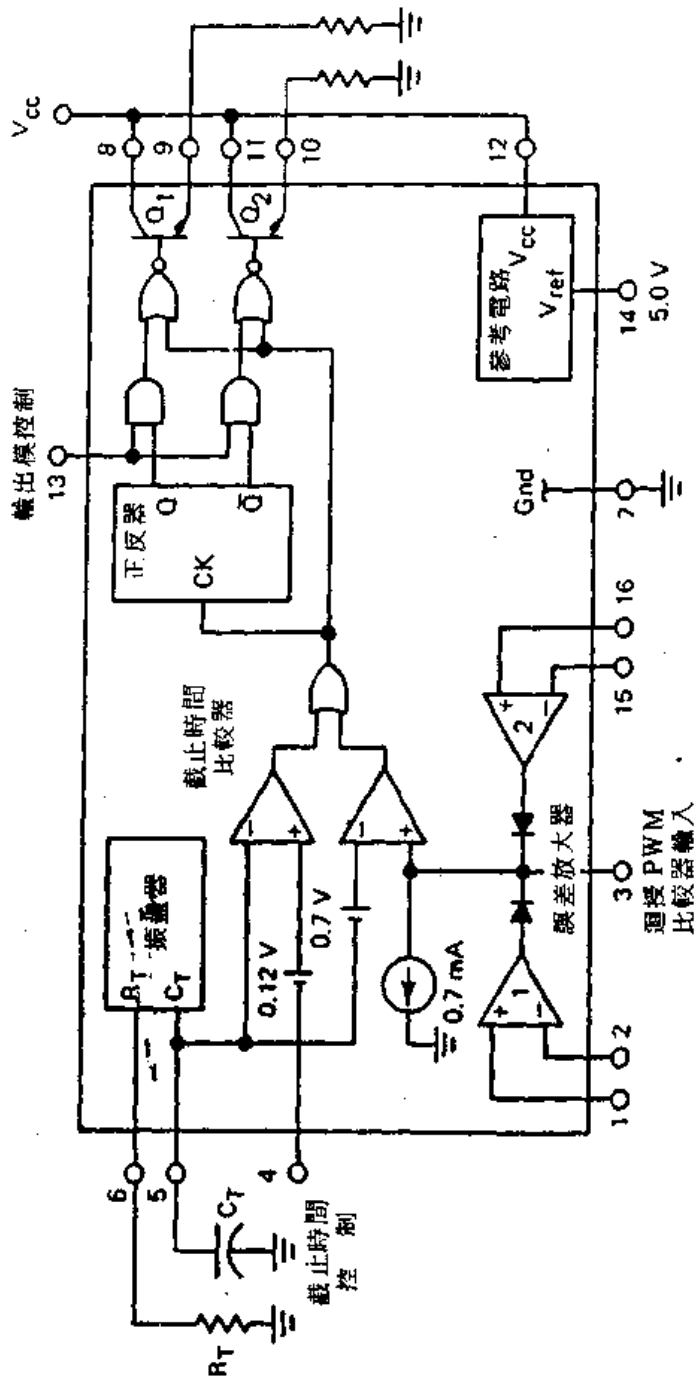


圖 7-4 TL494 PWM 控制器的內部方塊圖 (由 Motorola Semiconductor Products, Inc. 提供)

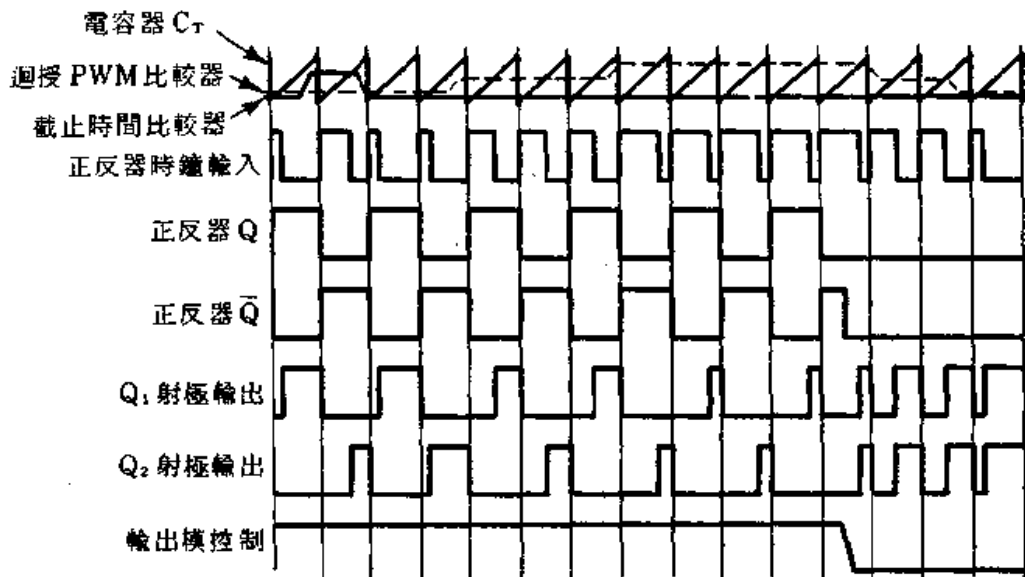


圖 7-5 TL494 PWM 控制器時序波形圖

在有效狀態，此種情況的發生也是僅當鋸齒波電壓大於其控制信號電壓的期間裏。因此，當控制信號的振幅增加時，此時也會一致引起輸出脈波寬度的線性減少，如圖 7-5 所示的波形圖。

外部輸入端的控制信號可輸入至腳 4 的截止時間控制端，與腳 1，2，15，16 誤差放大器的輸入端，其輸入端點的補儲電壓為 120 mV，其可限制輸出截止時間至最小值，大約為最初鋸齒波週期時間的 4%。因此，當 13 腳的輸出模控制端接地時，可獲得 96% 最大工作週期，而當 13 腳接至參考電壓時，可獲得 48% 最大工作週期。如果我們在第 4 腳截止時間控制輸入端設定一個固定電壓，其範圍由 0 V 至 3.3 V 之間，則附加的截止時間一定出現於輸出上。

PWM 比較器提供一個方法給誤差放大器，乃由最大百分比的導通時間來做輸出脈波寬度的調整，此乃藉著設定截止時間控制輸入端降至零電位，而此時在回授輸入腳的電壓變化可由 0.5 V 至 3.5 V 之間，此二個誤差放大器有共模態 (common-mode) 輸入範圍由 -0.3 V 至 $(V_{CC} - 2)$ V，而且可用來檢知電源供給器的輸出電壓與電流。

誤差放大器的輸出會處於高主動狀態，而且在 PWM 比較器的非反相

輸入端與其誤差放大器輸出乃為或(OR)運算結合。依此電路結構，放大器需要最小輸出導通時間，此乃抑制了迴路的控制，通常第一個誤差放大器都使用參考電壓和穩壓輸出的電壓做比較，其環路增益可依靠迴授來控制。而第3腳通常用做頻率的補償，它主要的目的是為了整個環路的穩定度，有一點要特別注意的是，運用迴授時必須避免第3腳汲入過載電流大於 $600\ \mu\text{A}$ ，否則最大脈波寬度將會被不正常的限制，此兩種誤差放大器都可利用，不管是正向或反向放大都可用來穩壓。

第二個誤差放大器可用來做過電流檢知迴路，可使用檢知電阻來與參考電壓源做比較，這迴路的工作電壓接近地端，而此誤差放大器的轉換速率(slew rate)在 $7\ \text{V } V_{\text{CC}}$ 時為 $2\ \text{V}/\mu\text{s}$ 。但無論如何在高頻運用中，由於脈波寬度比較器和控制邏輯的傳播延遲使得它不能用為動態電流限制器。它可運用於恒流限制電路或者外加元件做成電流回疊(current foldback)的限流裝置，而動態電流限制最好能使用截止時間控制輸入端的第4腳。

當電容器 C_T 放電時，在截止時間比較器的輸出端會有正脈波信號輸出，此時鐘脈波可控制操縱正反器，且會抑制輸出電晶體 Q_1 與 Q_2 。若將輸出模控制的第13腳連接至參考電壓準位線，此時在推挽式操作下，則兩個輸出電晶體在脈波信號調變下會交替地導通，這時每一個輸出的轉換頻率是振盪器頻率的一半。

當以單端方式(single-ended)操作時，最大工作週期需少於50%，此時輸出驅動可由電晶體 Q_1 或 Q_2 取得，若在單端方式操作下需要較高的輸出電流時，可以將 Q_1 與 Q_2 電晶體以並聯方式連接，而且輸出模控制的第13腳必須接地，則使得正反器在失效(disable)狀態，此時輸出的轉換頻率乃相當於振盪器之頻率。

因此TL494的兩個輸出級可以用單端方式或是推挽式來輸出，兩個輸出關係是不被拘束的，兩個集極和射極都有輸出端可茲利用，在共射極狀態下，集極和射極電流在 $200\ \text{mA}$ 時，集極和射極飽和電壓大約在 $1.1\ \text{V}$ ，而在共集極結構下的電壓是 $1.5\ \text{V}$ ，在輸出過載之下兩個輸出都有保護作用，一般這兩個輸出在共射極的轉換時間為 $t_r = 150\ \text{ns}$ ， $t_f = 50$

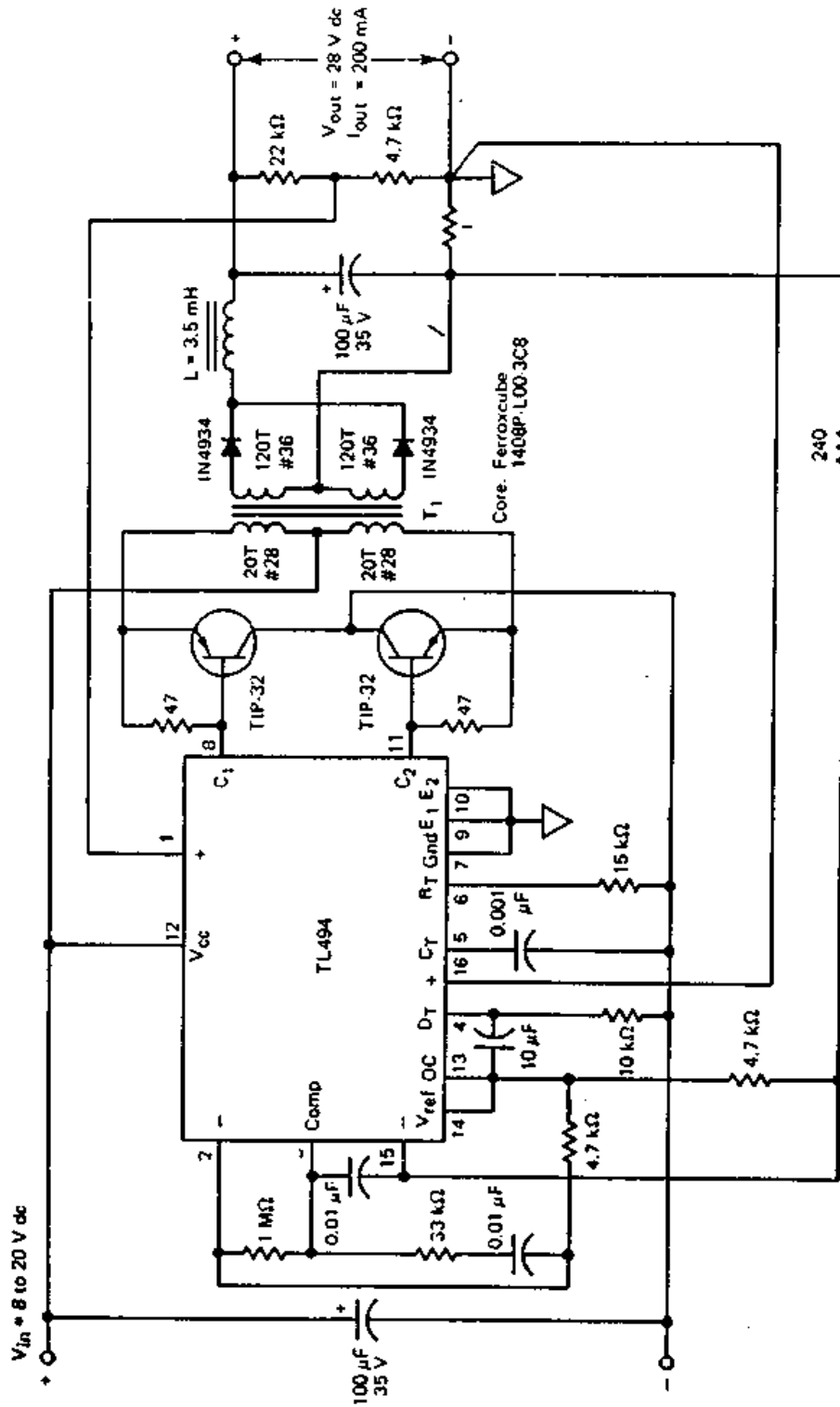


圖 7-6 TL494 脈制器在推挽式，低電流功率轉換器的典型應用並具有短路保護。

ns，所以我們可以知道其轉換速度非常地快，操作頻率可達 300 kHz，在 25°C 時輸出漏電流一般都小於 $1\mu\text{A}$ 。

如圖 7-6 所示為 TL 494 的 PWM 推挽式轉換器電路，此電路有電流限制的保護。

7-3.2 UC 1840 可規劃，非線上的 PWM 控制器

(The UC1840 Programmable, Off-Line, PWM Controller)

雖然目前商業上大多數可茲利用的 PWM 控制器，在設計上都可做一般性的用途，然而 Unitrode 公司的 UC 1840 列系可規劃式的 PWM 控制器，則特別設計於一次邊 (primary-side)，價格便宜的應用，也就是說它可做返馳式或前饋式 (feed-forward) 的設計，在圖 7-7 所示為整個 UC 1840 PWM 控制器的方塊圖。

參考圖 7-7 可得知，UC 1840 包含了以下顯著的特色：

1. 固定頻率的操作，使用者可藉著簡單的 RC 電路來做頻率的規劃。
2. 對恒定伏特·秒 (volt-second) 的操作下，具有可變斜率的斜坡產生器，提供開迴路的線穩壓，而且減少或是消除在有些情況下迴授控制之所需。
3. 低電流起動的驅動開關，具有直接非線上偏壓。
4. 具有內部過電壓保護的精密參考電壓產生器。
5. 整個欠電壓與過電流保護包含了可規劃的開關 (shutdown) 與重新起動 (restart)。
6. 高電流，單端方式的 PWM 輸出能夠很完美地快速開關外部的功率開關。
7. 可控制脈波 (pulse-commandable) 或連續直流電源的邏輯控制 (logic control)。

下面我們對 UC 1840 PWM 控制電路的功能做個分析討論，而圖 7-7 與圖 7-8 則為整個詳細方塊圖，以及它的應用線路。在最初電源起動之時，而世在第 2 腳電壓達到 3 V 以前，則起動/欠電壓 [start/undervoltage (UV)] 比較器會牽引 $200\mu\text{A}$ 的電流，此時會在 R_4 電阻器上增加

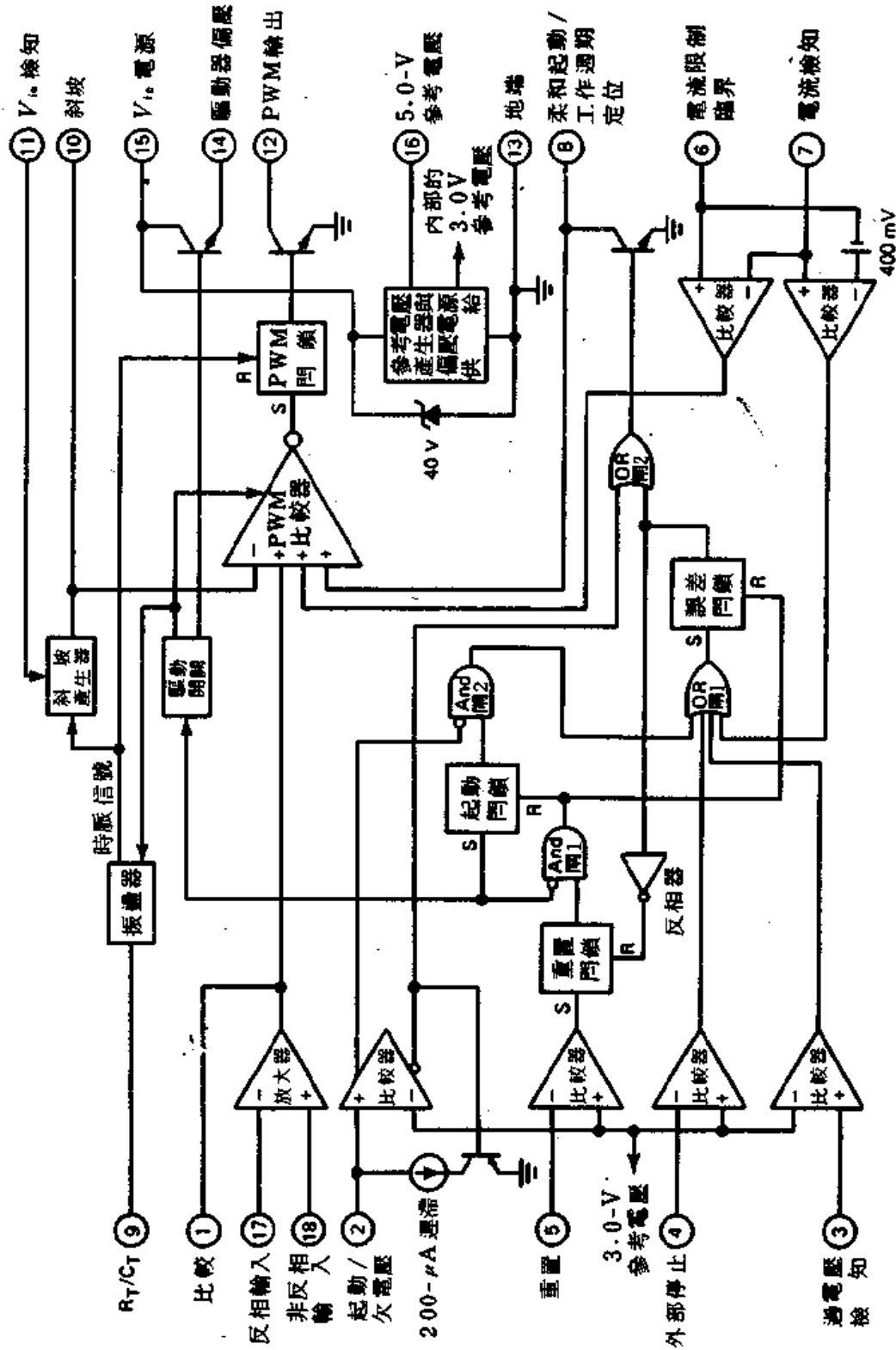


圖 7-7 UC1840 PWM 積體控制器的方塊圖，適合於一次邊控制的非線上轉換式電源供給器

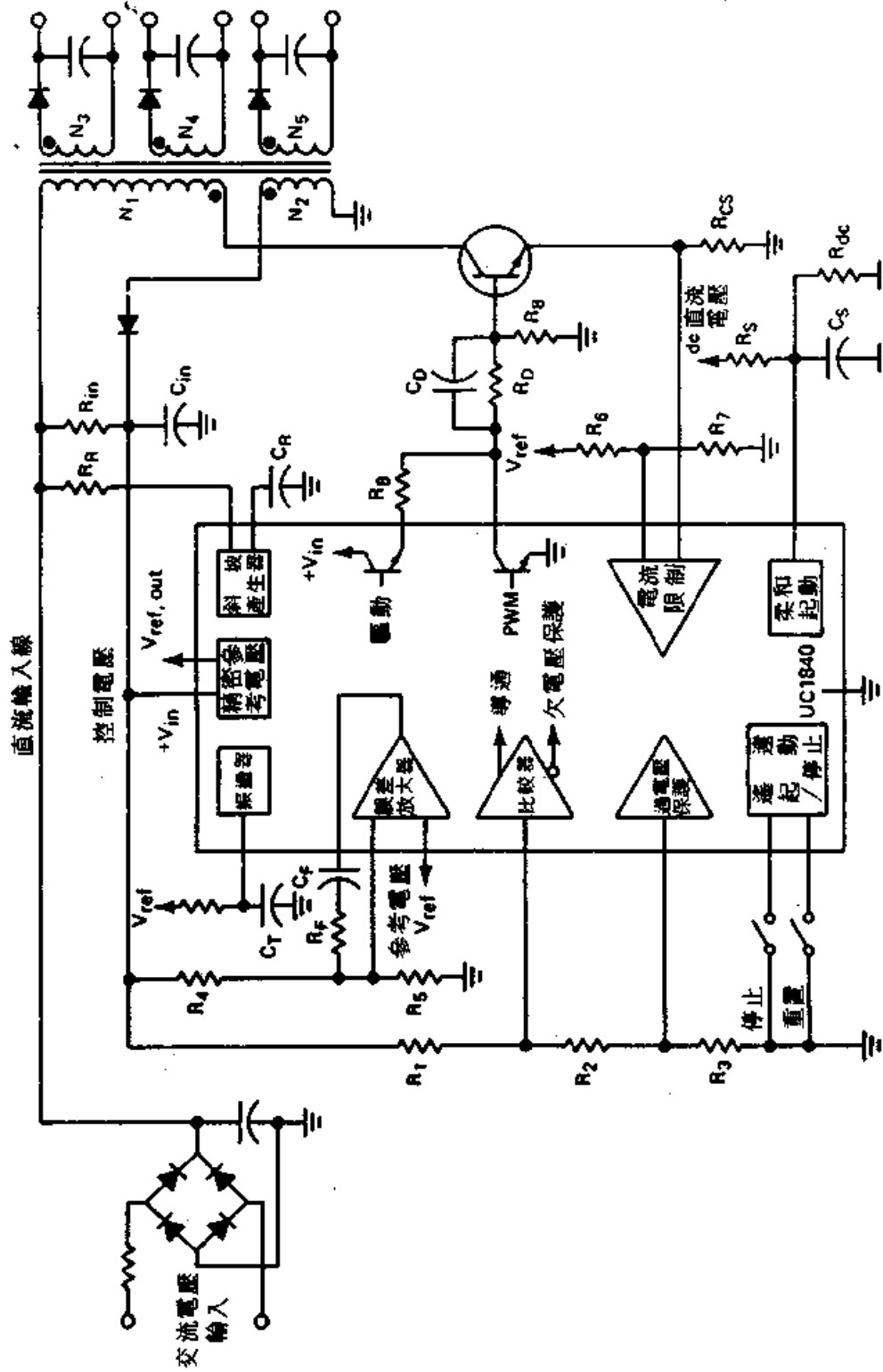


圖 7-8 使用 UC1840 PWM 控制器的非線性隔離返馳式電源供給器。有欠電壓 (UV)，過電壓 (OV)，與短路保護電路，並有柔和起動與自動偏壓等特色

一電位降，在同時驅動開關保持驅動器偏壓電晶體在 OFF 狀態，以確保這惟一的電流必須能夠流經電阻器 R_{in} ，此乃為起動電流 (start-up current)，而且緩慢起動電晶體會在 ON 狀態，使得 IC 的第 8 腳保持在低準位狀態，如此可使得電容器 C_s 放電。

起動閉鎖 (start latch) 正反器可抑制欠電壓 UV 信號被誤以為是一個錯誤信號，起動電壓的準位可由下式得之

$$V_C(\text{start}) = 3 \left(\frac{R_4 + R_5}{R_5} \right) + 0.2R_4 \quad (7-2)$$

當此控制電壓 (control voltage) 升高超過此準位時，start/UV 比較器會消除 $200 \mu\text{A}$ 的滯滯電流，起動閉鎖正反器會被設定來偵測欠電壓的錯誤信號，並使得驅動器偏壓輸出電晶體以提供基極電流至功率開關，而且將緩慢起動電晶體轉換至 OFF 狀態，並提供了電源的柔和起動 (soft-start)，此電路由電阻器 R_s 與電容器 C_s 來組成設定。

UC1840 的第 8 腳可以用來做柔和起動的導通與工作週期的限制，就如同 PWM 的關閉埠端，工作週期的改變可以由 0% 至 90%，而且最大工作週期的限制可以由電阻器 R_s 與 R_D 所組成的分壓電路，而將第 8 腳予以定位電壓來達成。當使用固定斜坡的斜率操作時，電阻 R_s 則連接至 5V 的參考電壓，若做恒定伏特 - 秒 (volt-second) 操作時，斜坡產生器需如圖 7-8 所示來連接，而電阻器 R_s 則必須連接至直流輸入線上。

所期望的最大工作週期乃由第 8 腳的電壓所設定，其設定的電壓值可由下面的公式求出

$$V(\text{pin } 8) = \left(\frac{R_{DC}}{R_s + R_{DC}} \right) V_{DC, \text{in}} \quad (7-3)$$

此定位電壓必須相等於斜坡電壓，這是在相同的直流輸入電壓準位情況下而得的。

在另一方面，斜坡產生器會產生輸出斜坡電壓，其斜率為

$$\frac{dV}{dt} = \frac{V_{line}}{R_R C_R} \quad (7-4)$$

在此 V_{line} 為連接至 R_R 電阻器的電壓，對一個固定斜坡的斜率來說， R_R 必須連接至 5 V 的參考電壓，斜坡的峯值電壓會被定位在 4.2 V，而最低的電壓值為 0.7 V。

UC1840 的 PWM 電路乃由振盪器 (oscillator)，斜坡產生器 (ramp generator)，誤差放大器 (error amplifier)，PWM 比較器 (comparator)，PWM 閘鎖正反器 (latch flip-flop)，與 PWM 輸出電晶體所組成，如圖 7-7 的方塊圖所描述。在此 PWM 電路的功能就如先前所描述的一樣，而恒定的時鐘頻率可連接簡單的 RC 電路至第 9 腳而得到，其中電容器一端接地，而電阻器的另一端接至 5 V 的參考電壓端，如圖 7-8 所示，振盪頻率可由下式計算得之

$$f = \frac{1}{R_T C_T} \quad (7-5)$$

在此電阻器 R_T 的範圍由 1 K Ω 至 100 K Ω ，而電容器 C_T 的範圍由 300 pF 至 0.1 μ F。

斜坡產生器的基本功能已如上所述，在此的誤差放大器乃為電壓模式的運算放大器，其共態模的範圍由 1 V 至 $(V_{in} - 2)$ V。因此，運算放大器的任何一個輸入端都可以直接連至 5 V 參考電壓上，放大器的另一個輸入端則用來檢知被控制的等效輸出 (或輸入) 電壓。

斜坡產生器的輸出，誤差放大器的輸出，以及緩慢起動的輸入與電流限制的輸出，這些信號都會進入 PWM 比較器的輸入端點。比較器在時鐘脈波末端會開始有輸出脈波產生，而當斜坡波形相交於三個正輸入端最低點時，輸出脈波會結束。時鐘脈波會產生遮沒脈波 (blanking pulse) 使得工作週期低於 100%。PWM 閘鎖正反器的作用是用來確使在每一週期裏有一個脈波產生，而且可消除在比較器交越 (crossover) 情況下所產生的振盪現象。PWM 輸出脈波是在 UC1840 的第 12 腳，以開集極電晶

體方式輸出，此輸出電晶體能夠提供 200 mA 的輸出電流；因此，它能夠直接驅動雙極式電晶體或是 MOSFETs。如果需要較高的輸出電流時，我們可以很容易地以外部緩衝的方式來達成，至於輔助電路如過電壓的檢知，外部的停止與重置 (reset) 都很容易來完成使用。

電流限制與過電流開關是以比較器不同的臨限值來達成，在過載的時候，這些比較器會縮短了 PWM 輸出脈波，而且同時將緩慢起動電晶體導通，柔和起動的電容器會被放電，最後在這些錯誤結束後，以確保正確的重新起動。

7.4 其它型式的PWM控制器 (MORE PWM CONTROL CIRCUITS)

前面所介紹討論的僅是一些目前商業上可茲利用，而且代表性的 PWM 控制晶片，還有一些可利用的控制器，設計者可以查詢各製造廠商的資料手冊與其標準規格，以便能選擇出最適合的 PWM 控制器而能應用於設計上。自 1976 年以來，當第一個完整的 PWM 控制 IC SG 1524 被推出後，漸漸就有許多控制器被發展出來，設計者也就有更多的選擇餘地了。若不管它的極限值，SG 1524 已成為工業上的設計標準。因此，即使目前有很多新產品出現，它還是被廣範地應用於設計上。

SG 1524 A 或 B 為最近改良過的新產品，其所增進的功能有較好的電流限制，較精確的 5 V 參考電壓，有欠電壓鎖定電路，消除雙重脈波的問題，與較高功率的輸出開關，其它的 PWM 控制器如 SG 1526，SG 1525，與 SG 1527 系列都能提供更詳盡的功能，而且又有直接驅動功率型 MOSFETs 的能力，這是因為輸出電晶體被設計成圖騰極型式。

對於單端方式的設計來說，可以使用 MC 34060 與 MC 35060 PWM 控制器，且僅需少量的零件就能設計出性能優良的轉換式電源供給器。

至於到底要選擇那一種控制器，就留給設計者自己做抉擇了，前面所介紹討論的祇是讓讀者了解 PWM 控制器的基本原理。

8

轉換式電源轉換器 周邊附加電路與元件

SWITCHING POWER SUPPLY ANCILLARY, SUPERVISORY, AND PERIPHERAL CIRCUITS AND COMPONENTS

W/8-14
1/2

8-0 概論 (INTRODUCTION)

一般來說轉換式電源供給器乃為閉迴路 (closed-loop) 系統，因此會具有好的穩壓率，小的漣波輸出，與很好的系統穩定度。除了在前面幾章已討論過轉換式電源供給器的基本方塊圖外，還有一些周邊電路與輔助電路可用來加強提高電源供給器的功能與可靠度。

例如光隔離器元件就被廣範地應用於返馳式轉換器，或是前饋式轉換器上，它可提供做為輸入與輸出之間的隔離，而且還能保持良好的信號傳輸。其它如柔和起動電路，過電流與過電壓保護電路都可用來保護電源供給器，以免遭受外來應力的破壞。本章將針對應用於這些電路的元件做為介紹，並且做一些典型的電路設計，使讀者能了解它們是如何在電路上執行其功能。

8-1 光耦合器 (THE OPTICAL COUPLER (OR OPTOISOLATOR))

光耦合器 (optocoupler) 亦稱為光隔離器 (optoisolator)，基本上它可用來提供電源供給器輸入與輸出之間的隔離，同時它也提供了穩壓控制的信號路徑，在圖 8-1 所示即為光耦合器電路的結構圖。

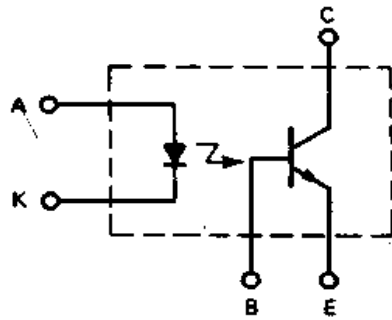


圖 8-1 典型的光耦合器電路

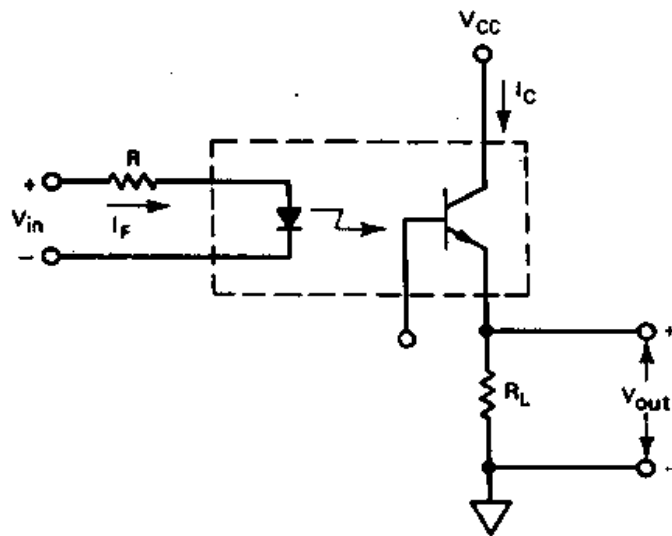


圖 8-2 光耦合器連接至基本線性模式中。二極體順向電流 I_F 會產生光源，在光電晶體會感應集極電流 I_C 。

光耦合器主要由兩種元件所組成：第一種元件為光源，它可以為白熾燈 (incandescent lamp) 或是發光二極體 (light-emitting diode; LED)；第二種元件為檢波器 (detector)，它可以為光電伏打電池 (photovoltaic cell)，光二極體 (photodiode)，光電晶體 (photo-transistor)，或是光靈敏 (light-sensitive) SCR。光耦合器最普遍的結構是由鎵砷 (GaAs) LED 與矽光電晶體在同一封裝下所組成，在正常操作下，電流流經 LED 會產生光源，而其光源強度則視激發電流而定，因此能調變光電晶體而產生集極電流，此電流會與 LED 的順向電流成比例變化，在圖 8-2 所示為光耦合器在基本線性操作模式下的連接方法。

爲了設計此輸入電路，所需要之參數爲二極體順向電流 I_F ，二極體順向電壓 V_F ，與輸入電壓 V_{in} ，因此電流限制電阻器 R ，可由下面公式求得其值：

$$R = \frac{V_{in} - V_F}{I_F} \quad (8-1)$$

一般來說，製造廠商都會在標準規格資料中提供二極體順向電壓對二極體順向電流的曲線圖，如此操作點就很容易被選擇出來，電流限制電阻器也就能很容易地被計算出來，至於輸出部份耦合器的基本參數則爲光電晶體的集極電流 I_C 。

在光電晶體所產生的集極電流 I_C 會與二極體順向電流 I_F ，以及光耦合器的直流轉移比或是耦合效率 η 成正比。如果二極體順向電流已經知道，則光電晶體的集極電流可以由下式計算得知：

$$I_C = \eta I_F \quad (8-2)$$

在指定的集極 - 射極電壓 V_{CE} 情況下，製造廠商的資料手冊中都會提供直流轉移比的曲線。因此，由此資料就可推導出集極電流（與射極電流），此時我們就可以選擇計算 R_L 值，而獲得所需之輸出電壓 V_{out} （見圖 8-2）。

8-2 自給偏壓的方法 (A SELF-BIAS TECHNIQUE USED IN PRIMARY SIDE-REFERENCED POWER SUPPLIES)

基極驅動變壓器可以用於轉換式電源供給器中，做爲輸入與輸出隔離之用，它們最常用於橋式轉換器的設計上，而大多數的返馳式或順向式轉換器的設計，則以光隔離器來達成所需之隔離作用。

光隔離器的使用使得設計變成非常的簡單，這是因爲它不需要驅動變壓器與偏壓變壓器的緣故。因而在此情況整個控制環路可爲一次邊參考，起動電路，而且自給偏壓可以直接由高電壓線與高頻變壓器上取得，可用來偏壓控制環路。

在圖 8-3 所示即爲用於轉換式電源供給器的自偏電路，電路的操作原理如下說明：當交流輸入電壓進入時，PWM 的控制與驅動電路可獲得一

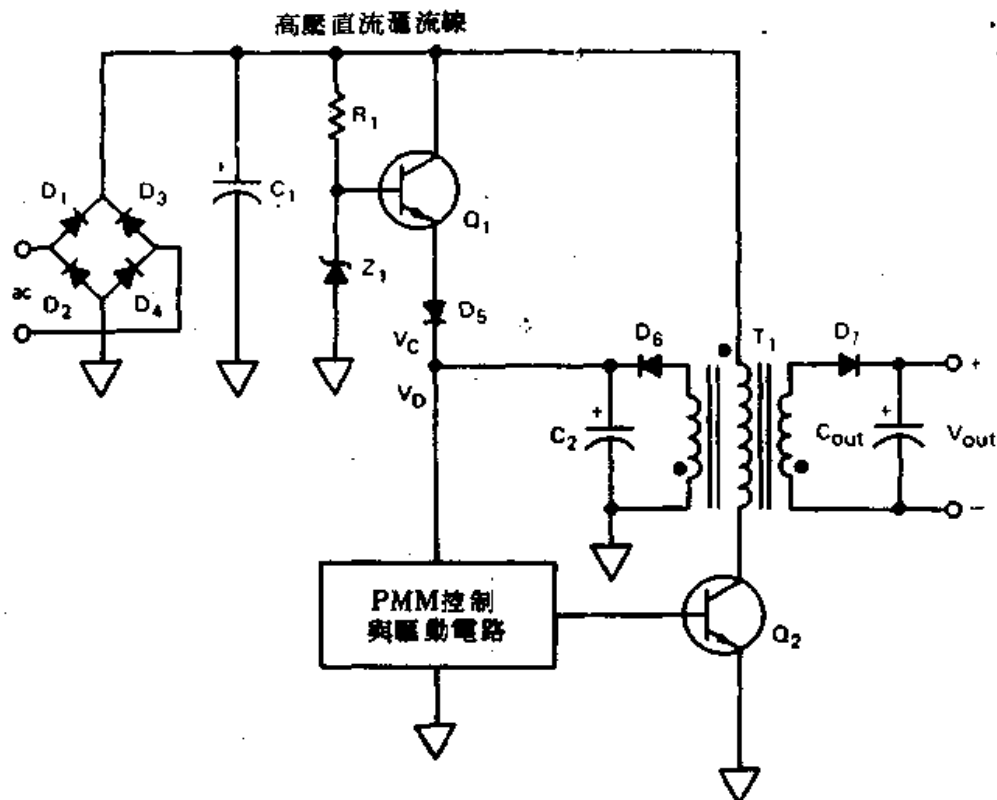


圖 8-3 起動與自給偏壓電路用於一次邊參考的非線上轉換式電源供給器

偏壓 V_c ，此電壓值由 R_1 ， Z_1 ，與 Q_1 所組成的線性穩壓器而產生，並直接連至高壓直流匯流排上。電源供給器起動後，在主變壓器的輔助繞組上可提供產生 V_D 電壓， V_D 電壓值的設計必須高於 V_c 電壓值，因此可將二極體 D_6 反向偏壓，而且線性穩壓器會被關閉，在此情況下，電源供給器就能提供 V_D 的自偏電壓，並能一直維持此 V_D 電壓，所以在剛開始的起動穩壓器上，此時就不會再有功率消耗了。

有一點需特別留意的是在設計此電路時，需選擇使用高壓電晶體，當電晶體 OFF 時，它必須能夠承受基極 - 集極的電壓應力，此電路乃為自給激發輔助電源供給器的典型應用，當然還有許多相同原理的電路被發展出來，亦能適合各種不同電路之所需。

8-3 作為輸入與輸出隔離之用的光耦合器電路設計

(OPTOCOUPLER CIRCUIT DESIGN TO PROVIDE INPUT-TO-OUTPUT ISOLATION IN A SWITCHING POWER SUPPLY)

當光耦合器是用於非線上轉換式電源供給器時，其主要的目的是提供輸入與輸出隔離之用，下面是一些設計上的準則：

1. 光耦合器必須能夠承受隔離崩潰電壓，此依各國或是國際上的安全標準來規定。
2. 驅動耦合器的放大器電路必須設計良好，用以補償耦合器的熱不穩定與轉移之現象。
3. 選擇光耦合器需具有好的耦合效率。

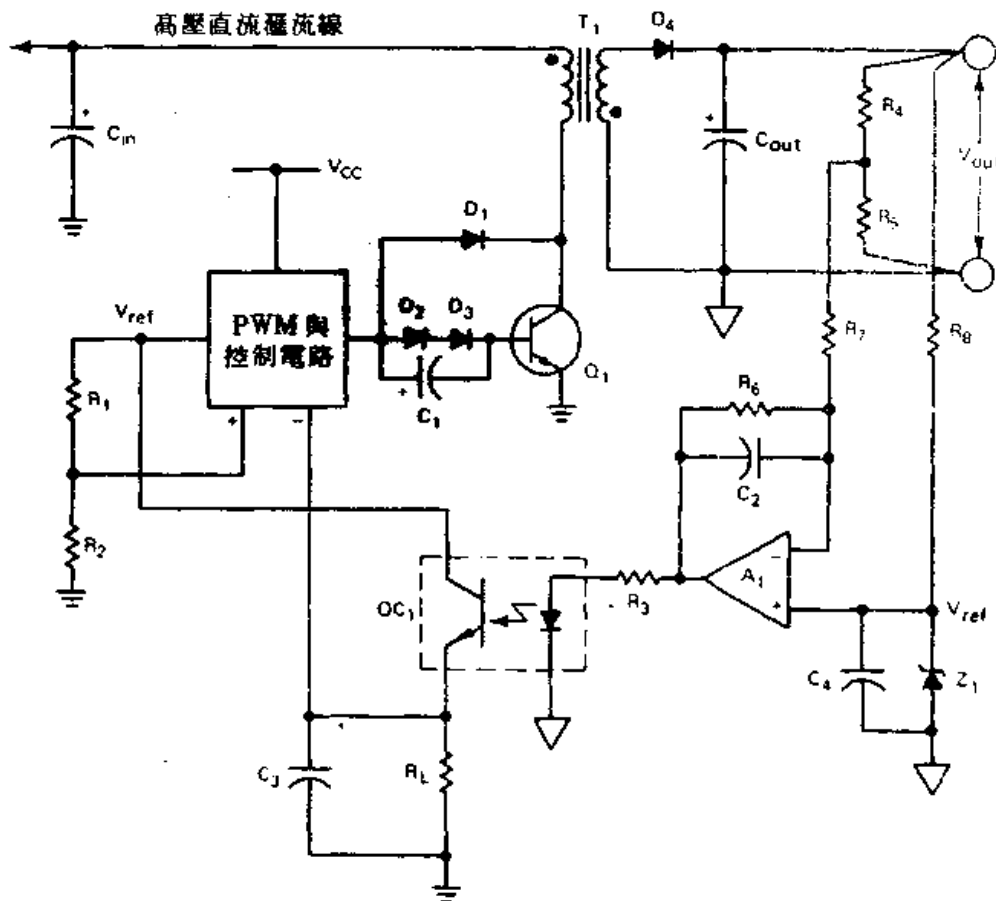


圖 8-4 返馳式電路使用光耦合器做穩壓控制與輸入至輸出的隔離

一般在常態下光耦合器都是應用於線性模式，也就是在耦合器輸入端的控制電壓會產生正比例的輸出電壓，因此可用來做更進一歸的控制，例如閉迴路的穩壓即是。

在此種操作模式下，典型的電路連接方法如圖 8-4 所示，電路的操作功能如下說明：在這個返馳式電路中，輸出電壓經由分壓電路（由 R_1 與 R_2 組成）所產生的電壓，會輸入放大器的 A_1 的反相輸入端，而與非反相輸入端的固定參考電壓 V_{ref} 做比較。

這兩個輸入端的電壓差會被放大器予以放大，而且在放大器輸出端會有流經 R_3 的電流產生，因此可用來調變耦合器 LED 的光強度，而 LED 光源會在光電晶體上感應產生成比例的射極電流，因此在 R_L 上就會有電壓降，這就好比是由 R_1 與 R_2 接面所鏡射出來的電壓。

在電阻 R_L 上的電壓會輸入至 PWM 電路的誤差放大器反相輸入端（見圖 7-3），而誤差放大器的非反相輸入端則設定一個固定電壓，其值可由參考電壓 V_{ref} 分壓取得。因此，為了維持電源供給器的輸出穩壓，電晶體 Q_1 的導通週期就可以適當地被調整。

雖然在圖 8-4 所示的電路是一個很實際的應用，不過我們可以使用圖 8-5 的電路，如此可以大大地減少驅動光耦合器 LED 所需的零件數目。在此我們是使用 TL 431 並聯穩壓器，來使得電路更簡單化，而取代了一些額外的零件，目前也有許多公司能提供此並聯穩壓器的產品，如 Texas Instruments, Motorola 等公司，TL 431 乃為一個可規劃的，低溫度係數的穩壓器，並具有汲入電流能力可達 100 mA 的參考放大器。

TL 431 內部的 2.5 V 參考電壓，使其在 5 V 滙流排上更能理想地操作，而且輸出電壓可以由外部規劃至 36 V，在應用上它的最大特色就是具有低的輸出雜訊與 50 ppm/°C 低溫度係數。在圖 8-6 所示為 TL 431 的符號表示與方塊結構圖，在圖 8-5 由 $C_2 - R_3$ 所組成的電路乃做為頻率補償之用。

另外一個以單電晶體為主所設計的電路如圖 8-7 所示，此電路不但價格便宜，零件也不多，而且有很好的性能。電路中的 Q_1 電晶體被接納二極體 Z_1 偏壓在固定準位上，因此，電晶體集極電流的產生會將光二極體激發，使得電阻 R_L 上會有控制電壓降。

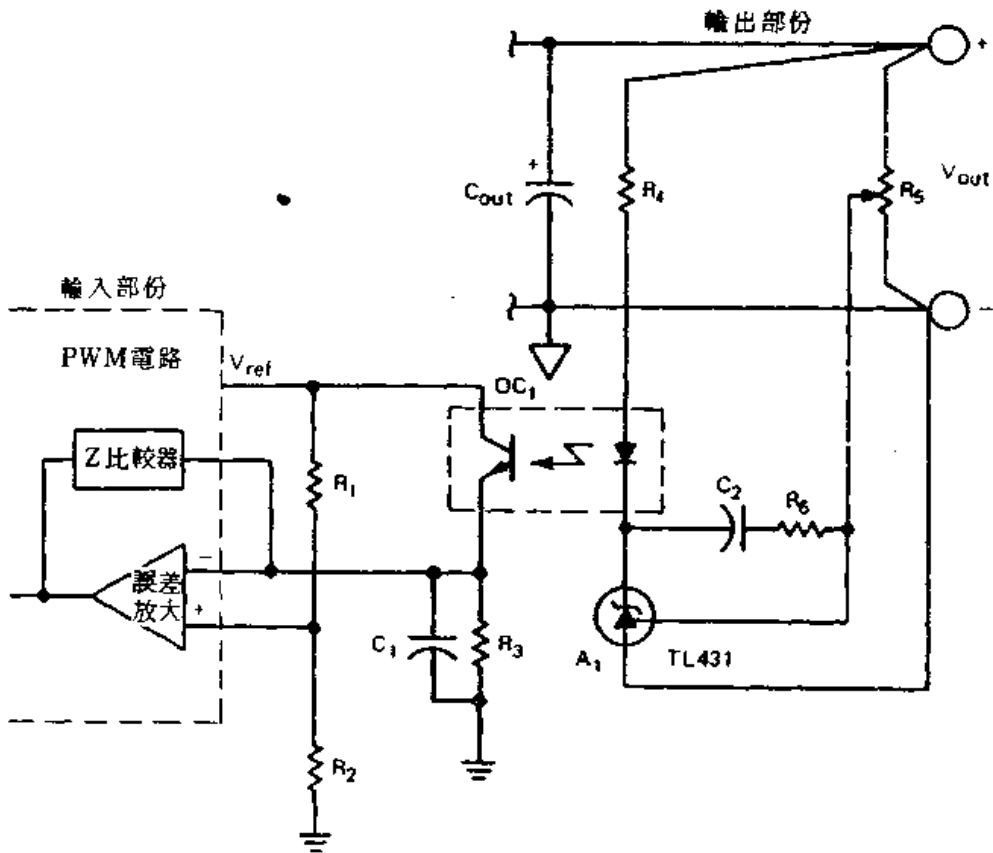


圖 8-5 使用 TL 431 並聯穩壓器驅動光耦合器 LED 並且提供所需的放大功能，減少所需的零件數目

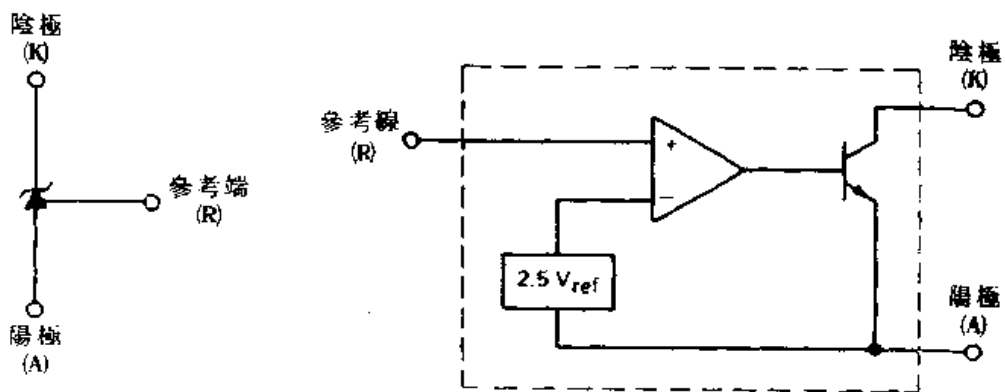


圖 8-6 可規劃精確參考的 TL 431 之符號與方塊圖

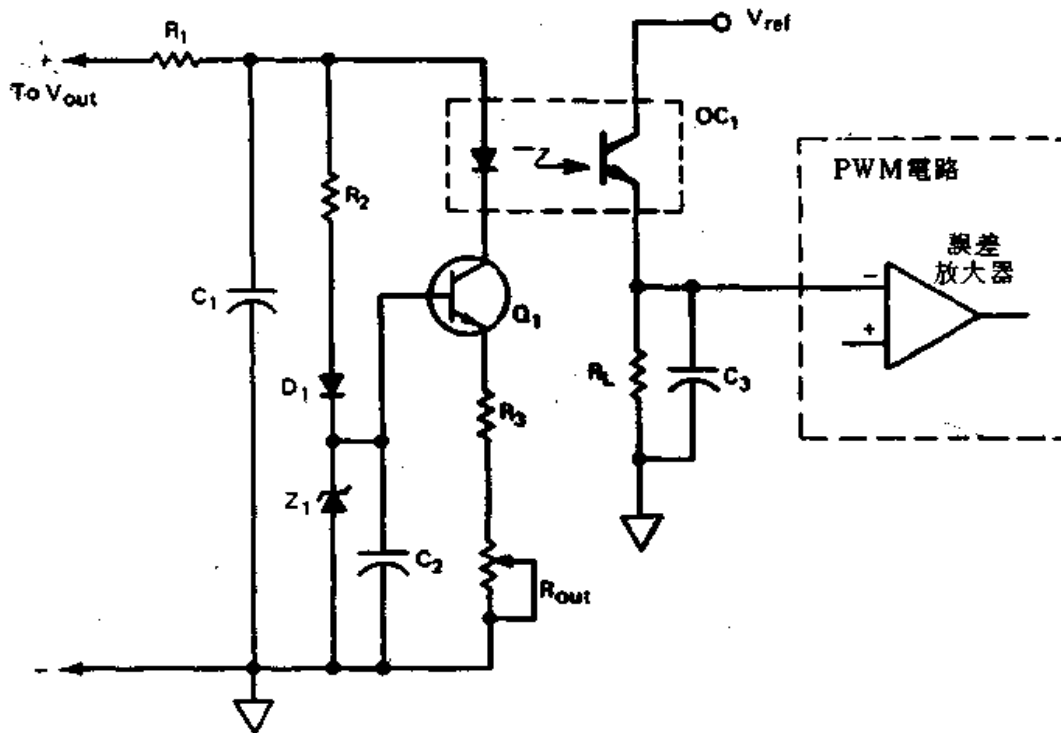


圖 8-7 單一電晶體放大比較器在轉換式電源供給器的迴授迴路上可用來驅動光耦合器

可變電阻器 R_{out} 之值可用來達到調整輸出電壓之目的，如此可調變光二極體的光強度，而 $R_1 - C_1$ 的低頻濾波器能增加改進整個電源供給器的穩定度。

以上所描述的光耦合驅動電路都是最典型的例子，而在實際應用上則需稍做修飾，以適合各別之所需，在另一方面，這些電路也可以被應用於其它的線路上，尤其是一些較特殊的應用。事實證明，光耦合器在轉換式電源供給器設計上乃為一重要的周邊元件，它提供了輸入與輸出之間的隔離，而且還能保持轉換器所有穩壓特色。

8-4 柔和起動電路設計

(SOFT START IN SWITCHING POWER SUPPLY DESIGNS)

大多數轉換式電源供給器在起動時都設計有一些延遲時間，此乃為了避免輸出超越量 (overshoots) 的產生，與在 turn-on 時變壓器的飽和

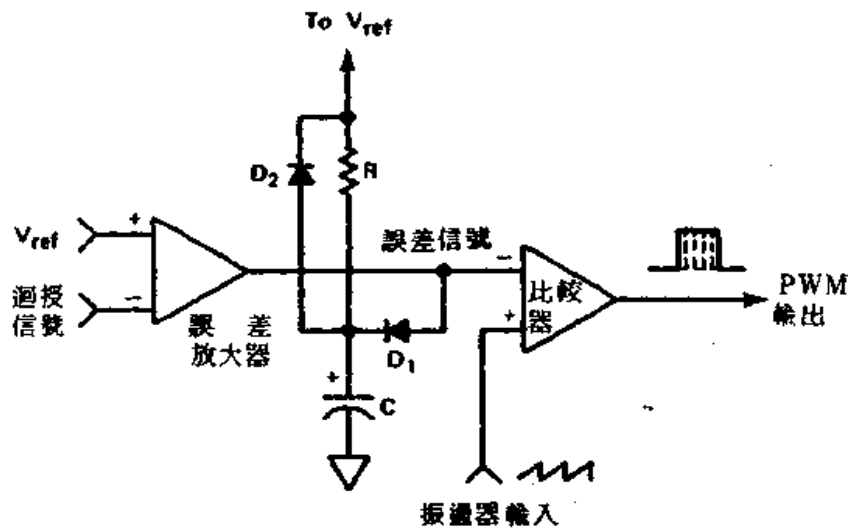


圖 8-8 用於 PWM 控制電路的柔和起動電路可逐漸增加 PWM 信號至其操作值

。因此，能達成此目的電路我們稱為柔和起動電路（soft-start circuits），一般它們是由 RC 電路所組成，能夠允許 PWM 控制電路的輸出，以非常緩慢的方式由零值增加至其操作值。

在圖 8-8 所示為柔和起動電路在 PWM 控制電路的連接方法，在時間 $t = 0$ 時，當電源供給器正要 ON 時，電容器 C 會被放電，而且經由二極體 D_1 ，所以誤差放大器的輸出被保持在地電位，如此可抑制比較器的輸出。

在 $t = 0^+$ 時，電容器經由電阻 R 開始充電，其時間常數為

$$\tau = RC \quad (8-3)$$

其充電的電壓值接近 V_{ref} ，當電容器 C 充滿電荷時，二極體 D_1 會被反向偏壓，因此誤差放大器的輸出會與柔和起動電路隔離，由於電容器 C 的緩慢充電，會使得比較器輸出的 PWM 波形逐漸地增加，所以，轉換元件的“柔和起動”乃是整個電路中最先開始動作的。

二極體 D_2 乃是做為電阻 R 的旁路，此乃為了在系統關閉情況下，能使得電容器 C 足夠快速地予以放電，如此即使在非常短的中斷期間裏，也將開始一個新的柔和起動週期，在有一些新的 PWM 控制電路裏，電阻

R 則以單晶片電流產生器來取代，此時我們僅需要在外部增加電容器 C ，即可實現柔和起動的特色。

顯而易見的柔和起動會使得輸出電壓的上升時間有一些延遲，因此，我們需選擇合理的 R 值與 C 值，使得此延遲能在實際的極限值內。

8-8 電流限制電路 (CURRENT LIMIT CIRCUITS)

轉換式電源供給器在預定的輸出功率準位下，一般都會設計在安全操作範圍內，因此，我們應該避免操作超過其標稱的輸出電流，但是有時不小心會有過電流或是短路的情況發生，此時電源供給器就必須有一些保護裝置，以免受到永久性的破壞。

而電流限制電路就是最基本的保護電路，因此，如果有輸出短路的情況發生，就能限制輸出電流至安全準位。有許多的方法可用來達成電流限制的電路，我們可將它置於電源供給器的初級（輸入）端，或是置於輸出部份，當然最適宜的電流限制方式，則需完全地依所特定設計的電源供給器而定，如此方能達到保護的效果。若為單一輸出的設計，則電流限制電路置於輸入或輸出部份，都同樣地可達到保護之目的，因此，對初級參考直接驅動的電源供給器來說，將電流限制電路置於輸入端乃較為方便。然而對使用基極驅動的電源供給器來說，將電流限制電路置於輸出匯流排上是較為有利的。

雖然具有監測匯流排的直接耦合電流限制電路，在使用上非常方便，簡單，而且僅需一些零件即可達成目的，但是變壓器耦合的電流限制電路亦被廣範地使用。尤其是當不共地點且需要電壓準位譯換時。電流限制電路可用分離元件來完成，或是可以使用 IC PWM 控制電路的積分電流限制之功能。

在此所需注意的是，電流限制電路在破壞發生之前，必須有快速的響應，以保護電源供給器。

8-5.1 應用於初級參考直接驅動的電流限制電路 (Current Limit Circuits for Primary- Referenced Direct Drive Designs)

初級參考直接驅動的設計，就如返馳式或順向式轉換器，能很容易地做到電流限制的目的，在圖 8-9 所示乃針對這些設計的兩種電流限制電路。

在圖 8-9 (a)中，我們可以檢知到峯值初級電流會在電流限制電阻器 R_{sc} 上有成比例的電壓降， R_{sc} 的電阻值可由下式計算得之

$$R_{sc} = \frac{V_{BE}}{I_p} \quad (8-4)$$

當在電阻器 R_{sc} 上的電壓降超過了基極 - 射極臨限電壓，電晶體 Q_2 會被導通， Q_2 的集極輸出則連接至振盪器的輸出或是關閉埠端。

如果在電源供給器的輸出有過載或短路情況發生，此時初級電流會急

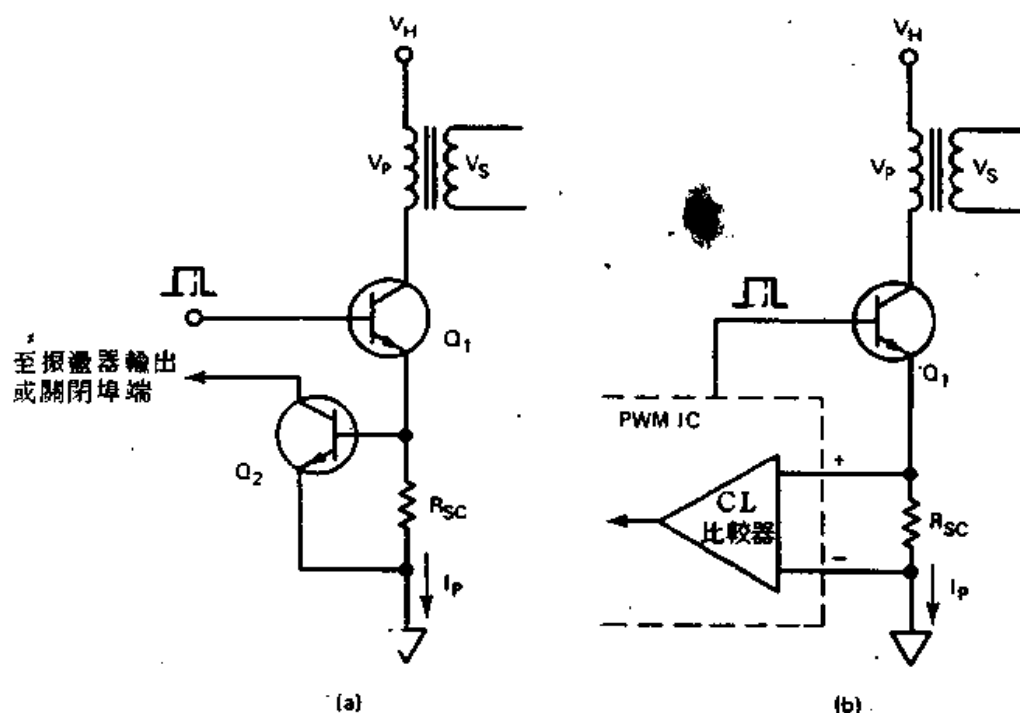


圖 8-9 在返馳式或順向式轉換器中使用簡單的電阻器與開關串聯可提供所需的電壓降來導通電晶體 (a)，或是激發 IC 比較器 (b)，因此在過電流情況可縮短驅動脈波。

劇地增加，而導致電晶體 Q_2 被導通，因此，依次地 Q_2 的集極會牽引振盪器的輸出至地電位，或是將關閉電路產生作用，如此可限制有效的初級電流至安全準位上。

圖 8-9 (b) 是更快速且更精確的電流限制電路，在 PWM 控制電路的 ICs 中，如此的電流限制電路是較受歡迎的，雖然此電路的操作原理與圖 8-9 (a) 相似，但是使用此電路對電晶體而言，有一些顯著的優點。首先，比較器的電流限制激發臨限電壓可預置到一個精確的且可預測的準位上，這就相對於雙極式電晶體較大範圍的 V_{BE} 臨限電壓值，其次是此臨限電壓會足夠地小，基本上約為 100 mV 至 200 mV，因此，我們就可使用較小值的電流限制檢知電阻器，所以整個轉換器的效率就可以提高了。

8-5.2 應用於基極驅動器的電流限制電路

(Current Limit Circuits for Designs Utilizing Base Drivers)

正常在設計上利用基極驅動可做控制電路與轉換電晶體之間的隔離，例如半橋式與全橋式轉換器，或是返馳式與順向式轉換器，其輸出部份是與控制電路共地點的，在此情況下，電流限制電路可以直接連至輸出漙流排上，此種電流限制電路結構如圖 8-10 所示。

在正常操作下，負載電流 I_L 會足夠地小，並能在 R_{SC} 電阻上產生足夠的電壓降，來將 Q_1 電晶體導通，若 Q_1 在 OFF 狀態時，而且 $I_{C1} = 0$ 時，電容器 C_1 會全部放電掉，因此， Q_2 電晶體就會處於 OFF 狀態，如果 I_L 電流逐漸增加其值時，則

$$I_L R_{SC} = V_{BE, Q1} + I_{B1} R_1 \quad (8-5)$$

此時集極開始會有 I_{C1} 電流通過，並以下面的時間常數將 C_1 電容器充電

$$\tau = R_2 C_1 \quad (8-6)$$

在電容器 C_1 上的充電電壓，其值為

$$V_{C1} = I_{B2} R_3 + V_{BE, Q2} \quad (8-7)$$

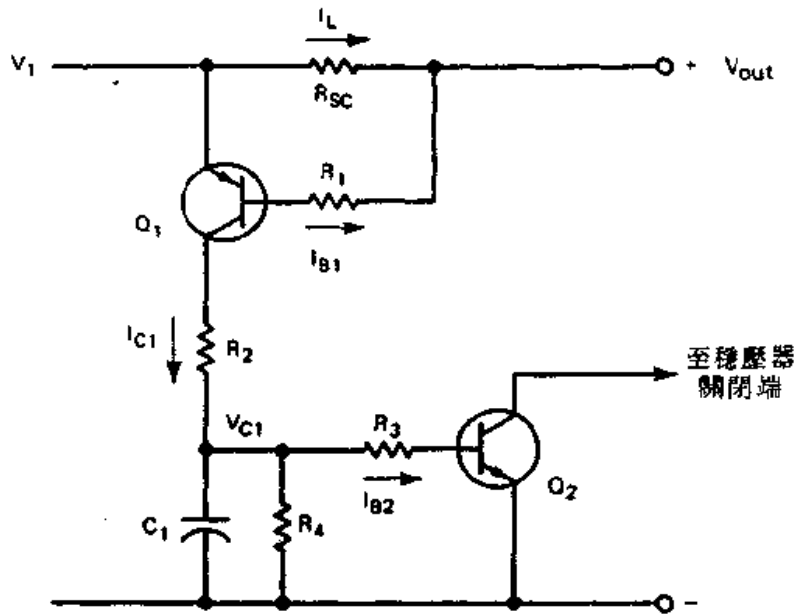


圖 8-10 幾乎可用於所有功率轉換器設計的電流限制電路，在此控制電路與輸出回流匯流排共地

爲了使電容器電壓的負載效應減至最低值，我們可選用具有很高 h_{FE} 值的達靈頓 (darlington) 電晶體來取代單一電晶體的 Q_2 ，此將限制基極電流 I_{B2} 至微安培之值，另外我們選擇電阻 $R_4 \ll R_3$ ，當電流過載被檢知出來時，使得 C_1 電容器能夠快速放電。

R_2 電阻值的選擇如下：

$$I_{B1,max} = \frac{V_1 - V_{BE,Q1}}{R_1}$$

而且 $I_{C1} = \beta_{Q1} I_{B1,max}$

所以
$$R_2 \geq \frac{(V_1 - V_{CE,sat,Q1})R_1}{(V_1 - V_{BE,Q1})} \quad (8-8)$$

在適當的電路設計上， V_{C1} 能足夠快速地到達其電壓值，並將 Q_2 電晶體偏壓至 ON 狀態，接著將會關閉穩壓器的驅動信號。

當過載除去時，電路會自動回復，如果使用具有固定電流限制比較器的積體 PWM 控制電路，則圖 8-9 (b) 的電路我們將電流限制電阻器 R_{sc} 移至正輸出匯流排上，就能獲致很好的電流限制效果。

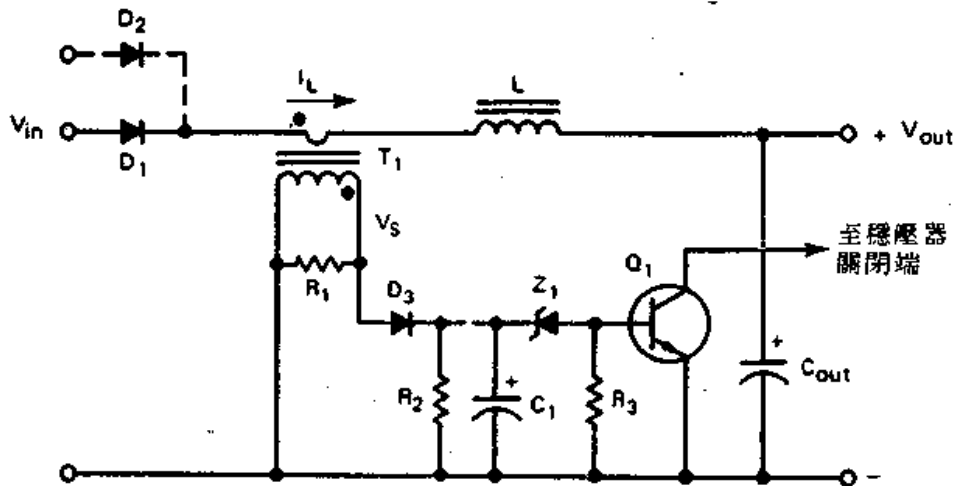


圖 8-11 不消耗電流的限制電路使用電流變壓器來檢知過電流情況

雖然這兩種方法在檢知過電流情況都能工作良好，但是功率電阻器 R_{sc} 的存在可能會變成不受歡迎的，尤其是在高電流輸出下會造成功率率的消耗，以致於會影響系統的效率，因此，如果有上述情況，我們可以使用圖 8-11 的電路，此電路是使用電流變壓器來檢知過電流的情況，而且電路中沒有造成功率損失的元件。因此，整個電源供給器的效率就可以被提高了。電路的操作原理說明如下：電流變壓器 T_1 用來檢知負載電流 I_L ，因此在電阻器 R_1 會有成比例的電壓產生，二極體 D_3 則將脈波電壓予以整流，而且所選擇的電阻器 R_2 與電容器 C_1 ，其作用可將整流過的電壓給予平滑化。

當電流過載發生時，電容器 C_1 上的電壓會增加至稽納二極體 Z_1 的導通點，此時電晶體 Q_1 會被導通。因此，在 Q_1 集極上的信號可用來關閉穩壓器的驅動信號，電流變壓器 T_1 的繞製可以使用陶鐵磁或 MPP 環型 (toroid) 鐵心來在其上繞線而得，但是必須注意的是鐵心不能使用在飽和狀態。一般初級都是由一圈來組成，而次級圈數則需由次級電壓所決定，即

$$\frac{N_P}{N_S} = \frac{I_S}{I_P} \quad (8-9)$$

由於 $I_S = V_S / R_1$ ，因此在最大指定負載電流 I_L 情況下，次級圈數必須能

在電容器 C_1 上產生所期望的電壓值，所以

$$N_S = N_P \frac{I_P R_1}{V_S + V_{D3}} \quad (8-10)$$

因此由公式 8-10，我們就可以繞製出精確的電流變壓器，而在實際電路測試上，還需在圖數上稍做最後的調整，以便能獲得最佳的性能。

8-5.3 一般的電流限制電路 (A Universal Current Limit Circuit)

所設計的一般電流限制電路，不管是置於電源供給器的輸入或輸出部份都能獲得很好的效果，同樣地，此電路也極適合於多重輸出電壓的電源供給器，在此多重的輸出要使得各別的電流限制能達其作用，的確是一件棘手之事。

如圖 8-12 所示就是基本電路的設計，在電源供給器的輸入端，此電

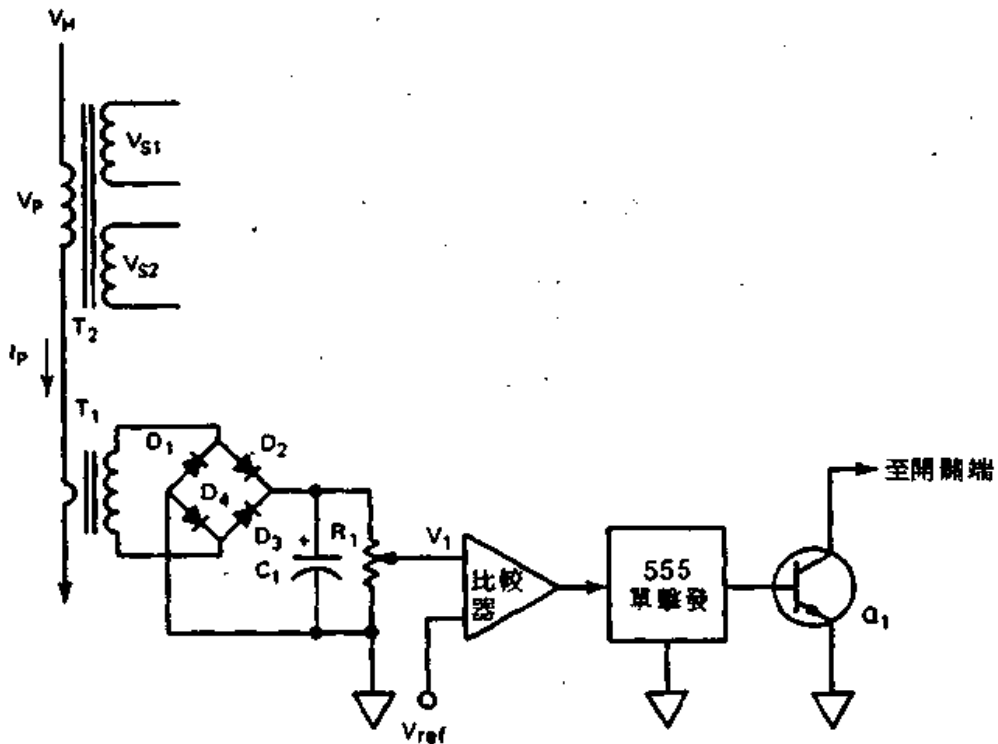


圖 8-12 當過載被檢知時，單擊多諧振盪器用來產生電流限制的“打 (hiccup)”作用