

AN23: LS2822S 鋰電充電控制IC之運用: 座充(2顆鋰電, 含溫度保護)

❖ 功能:

- 1.) 鋰電電池座充.
- 2.) 電源輸入: DC Switching 切換電源輸入, 9.5V/1200mA.
- 3.) 電池規格: 2顆鋰電電池(7.2V, 700~900mAh).
- 4.) 充電電池: 500mA (或1000mA).
- 4.) 充電時間: 約2小時 (或 1.1小時).

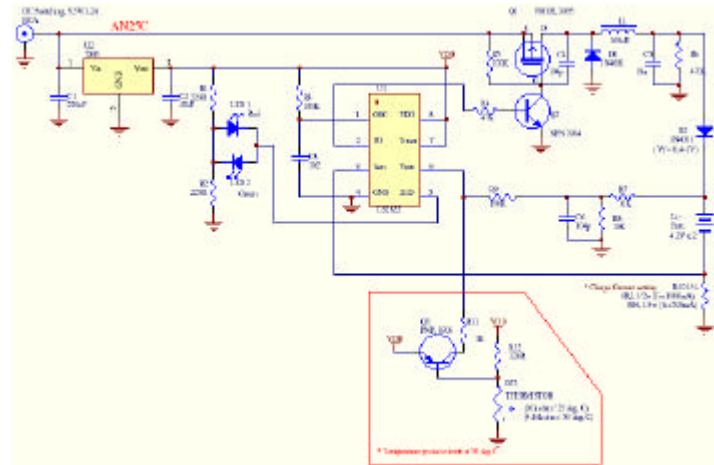
❖ 重要零件:

- 1.) Linkas LS2822S, 鎳氫電池充電控制, 5.0V工作電壓, SOP-8封裝.
- 2.) PM3095, PMOS, 50w, TO-252封裝.

❖ LS283S特性:

- 1.) 安全充電控制方式: 定電流充電(可外加電阻調整), 定電壓.
- 2.) 電池保護: 過放電電池, 小電流預充, 以保護電池.
- 3.) 精準充飽電壓偵測: 4.2V.
- 4.) 補足電量: 涓流電流補充電.
- 5.) 充電時間安全保護: 若異常電池, 無充飽特性出現; 4小時後, 強迫停止.
- 6.) 雙色LED燈號顯示單顆電池充電狀態: 充電- 紅燈; 充飽- 綠燈.
- 7.) 溫度保護: 外加零件(三級管x1; 電阻x2, 熱敏電阻x1), 以達某溫度時停止充電之多重保護要求.

❖ 建議應用線路圖:



❖ 連順科技 Linkas: 專業IC設計公司

- 1.) 鎳氫電池充電控制IC系列產品.
 - 1組迴路控制, SOP-8封裝
 - 2組迴路控制, SOP-16封裝
 - 4組迴路控制, SOP-18/20封裝
- 2.) 鋰電電池充電控制IC系列產品
- 2.) 客戶特定功能IC
依據客戶特定功能需求; 以達到高性能, 低成本和保密之優點.
同時整合成小體積的量產優勢.
設計方式: ASIC, CPLD / FPGA, MCU.

