

## 高性能电流模式控制器

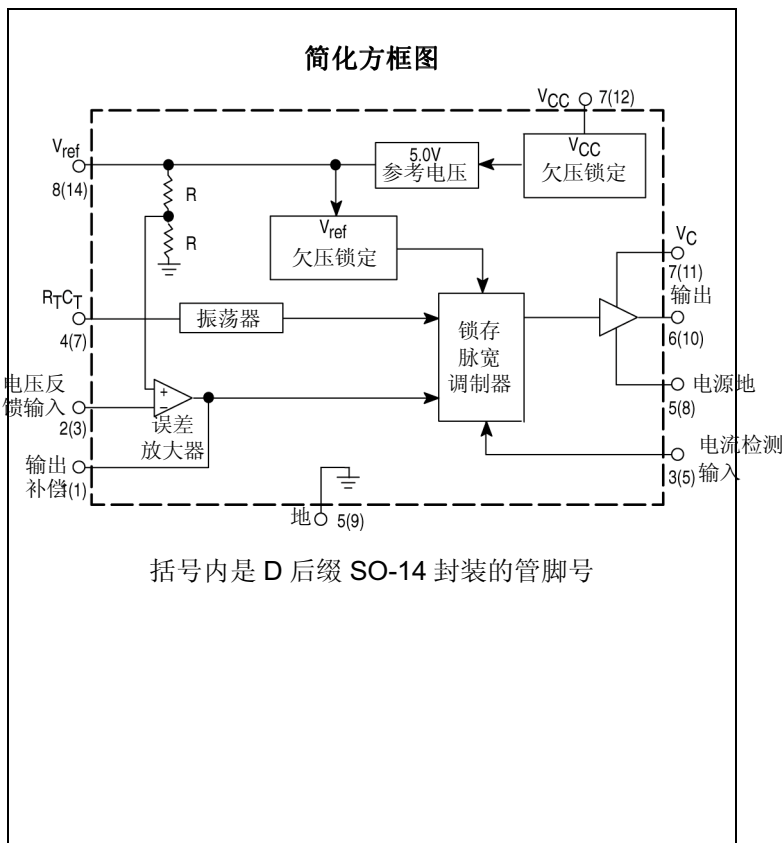
UC3842A UC3843A 是高性能固定频率电流模式控制器专为离线和直流至直流变换器应用而设计，为设计人员提供只需最少外部元件就能获得成本效益高的解决方案。这些集成电路具有可微调的振荡器、能进行精确的占空比控制、温度补偿的参考、高增益误差放大器。电流取样比较器和大电流图腾柱式输出，是驱动功率 MOSFET 的理想器件。

其它的保护特性包括输入和参考欠压锁定，各有滞后、逐周电流限制、可编程输出静区时间和单个脉冲测量锁存。

这些器件可提供 8 脚双列直插塑料封装和 14 脚塑料表面贴装封装 (SO-14)。SO-14 封装的图腾柱式输出级有单独的电源和接地管脚。

UCX842A 有 16 伏 (通) 和 10 伏 (断) 低压锁定门限，十分适合于离线变换器。UCX843A 是专为低压应用设计的，低压锁定门限为 8.5 伏 (通) 和 7.6 伏 (断)。

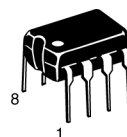
- 微调的振荡器放电电流，可精确控制占空比
- 电流模式工作到 500 千赫
- 自动前馈补偿
- 锁存脉宽调制，可逐周限流
- 内部微调的参考电压，带欠压锁定
- 大电流图腾柱输出
- 欠压锁定，带滞后
- 低启动和工作电流
- 直接与安森美半导体的 SENSEFET 产品接口



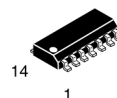
## UC3842A,43A UC2842A,43A

### 高性能 电流模式 控制器

**N 后缀**  
塑料封装  
外壳 626



**D 后缀**  
塑料封装  
外壳 751A  
(SO-14)



### 管脚连接图



(俯视图)



(俯视图)

### 订购信息

器件	工作温度范围	封装
UC3842AD	T <sub>A</sub> =0°至+70°C	SO-14
UC3843AD		SO-14
UC3842AN		塑料
UC3843AN		塑料
UC2842AD	T <sub>A</sub> =-25°至+85°C	SO-14
UC2843AD		SO-14
UC2842AN		塑料
UC2843AN		塑料

## UC3842A,43A UC2842A,43A

### 最大额定值

额定值	符号	值	单位
总电源和齐纳电流	$(I_{CC}+I_Z)$	30	mA
输出拉电流或灌电流 (注 1)	$I_O$	1.0	A
输出能量 (每周电容性负载)	W	5.0	$\mu J$
电源取样和电压反馈输入	$V_{in}$	-0.3 至 +5.5	V
误差放大输出灌电流	$I_O$	10	mA
功耗和热特性			
D 后缀, 塑料封装			
最大功耗@ $T_A=25^\circ C$	$P_D$	862	mW
结至空气热阻	$R_{\theta JA}$	145	$^\circ C/W$
N 后缀, 塑料封装			
最大功耗@ $T_A=25^\circ C$	$P_D$	1.25	W
结至空气热阻	$R_{\theta JA}$	100	$^\circ C/W$
工作结温	$T_J$	+150	$^\circ C$
工作环境温度	$T_A$		$^\circ C$
UC3842A, UC3843A		0 至 +70	
UC2842A, UC2843A		-25 至 +85	
保存温度范围	$T_{stg}$	-65 至 +150	$^\circ C$

电气特性 ( $V_{CC}=15V$ , [注 2],  $R_T=10k, C_T=3.3nF, T_A=T_{low}$  至  $T_{high}$ [注 3],除非另有规定。)

特性	符号	UC284XA			UC384XA			单位
		最小值	典型值	最大值	最小值	典型值	最大值	
<b>参考部分</b>								
参考输出电压 ( $I_O=1.0mA, T_J=25^\circ C$ )	$V_{ref}$	4.95	5.0	5.05	4.9	5.0	5.1	V
电源调整率( $V_{CC}=12V$ 至 $25V$ )	$Reg_{line}$	-	2.0	20	-	2.0	20	mV
负载调整率 ( $I_O=1.0mA$ 至 $20 mA$ )	$Reg_{load}$	-	3.0	25	-	3.0	25	mV
温度稳定性	$T_S$	-	0.2	-	-	0.2	-	$mV/^\circ C$
交流线路, 负载和温度引起的总的输出变化	$V_{ref}$	4.9	-	5.1	4.82	-	5.18	V
输出噪声电压 ( $f=10Hz$ 至 $10kHz, T_J=25^\circ C$ )	$V_n$	-	50	-	-	50	-	$\mu V$
长期稳定性(在 $T_A=125^\circ C$ 条件下工作 1000 小时)	S	-	5.0	-	-	5.0	-	mV
输出短路电流	$I_{SC}$	-30	-85	-180	-30	-85	-180	mA

### 振荡器部分

频率	$f_{osc}$							kHz
$T_J=25^\circ C$		47	52	57	47	52	57	
$T_A=T_{low}$ 至 $T_{high}$		46	-	60	46	-	60	
频率随电压变化率( $V_{CC}=12V$ 至 $25V$ )	$\Delta f_{osc}/\Delta V$	-	0.2	1.0	-	0.2	1.0	%
频率随温度变化率	$\Delta f_{osc}/\Delta T$	-	5.0	-	-	5.0	-	%
$T_A= T_{low}$ 至 $T_{high}$								
振荡器电压摆幅 (峰-峰值)	$V_{osc}$	-	1.6	-	-	1.6	-	V
放电电流 ( $V_{osc}=2.0V$ )	$I_{dischg}$							mA
$T_J=25^\circ C$		7.5	8.4	9.3	7.5	8.4	9.3	
$T_A=T_{low}$ 至 $T_{high}$		7.2	-	9.5	7.2	-	9.5	

注: 1. 必须遵守最大封装功耗限制

2. 在将  $V_{CC}$  设定为 15V 之前, 先要将其调节到高于启动门限的电平

3. 在测试过程中用了低占空比脉冲技术, 以使结温与环境温度尽可能地接近。

$T_{low}=0^\circ C$ (对 UC3842A, UC3843A)

$T_{high}=+70^\circ C$ (对 UC3842A, UC3843A)

-25 $^\circ C$  (对 UC2842A, UC2843A)

+85 $^\circ C$  (对 UC2842A, UC2843A)

## UC3842A,43A UC2842A,43A

电气特性 ( $V_{CC}=15V$ , [注 2],  $R_T=10k, C_T=3.3nF, T_A=T_{low}$  至  $T_{high}$ [注 3], 除非另有规定。)

特性	符号	UC284XA			UC384XA			单位
		最小值	典型值	最大值	最小值	典型值	最大值	
<b>误差放大器部分</b>								
电压反馈输入 ( $V_O=2.5V$ )	$V_{FB}$	2.45	2.5	2.55	2.42	2.5	2.58	V
输入偏置电流 ( $V_{FB}=2.7V$ )	$I_{IB}$	-	-0.1	-1.0	-	-0.1	-2.0	$\mu A$
开环电压增益 ( $V_O=2.0V$ 至 $4.0V$ )	$A_{VOL}$	65	90	-	65	90	-	dB
增益等于 1 之带宽 ( $T_J=25^\circ C$ )	BW	0.7	1.0	-	0.7	1.0	-	MHz
电源抑制比 ( $V_{CC}=12V$ 至 $25V$ )	PSRR	60	70	-	60	70	-	dB
输出电流								mA
灌电流 ( $V_O=1.1V, V_{FB}=2.7V$ )	$I_{Sink}$	2.0	12	-	2.0	12	-	
拉电流 ( $V_O=5.0V, V_{FB}=2.3V$ )	$I_{Source}$	-0.5	-1.0	-	-0.5	-1.0	-	
输出电压摆幅								V
高态 ( $R_L=15k$ 至地, $V_{FB}=2.3V$ )	$V_{OH}$	5.0	6.2	-	5.0	6.2	-	
低态 ( $R_L=15k$ 至 $V_{ref}$ , $V_{FB}=2.7V$ )	$V_{OL}$	-	0.8	1.1	-	0.8	1.1	

### 电流取样部分

电流取样输入电压增益 (注 4, 5)	$A_V$	2.85	3.0	3.15	2.85	3.0	3.15	V/V
最大电流取样输入门限 (注 4)	$V_{th}$	0.9	1.0	1.1	0.9	1.0	1.1	V
电源抑制比 $V_{CC}=12$ 至 $25V$ (注 4)	PSRR	-	70	-	-	70	-	dB
输入偏置电流	$I_{IB}$	-	-2.0	-10	-	-2.0	-10	$\mu A$
传输时延 (电流取样输入至输出)	$t_{PLH}(in/out)$	-	150	300	-	150	300	ns

### 输出部分

输出电压								V
低态 ( $I_{Sink}=20mA$ )	$V_{OL}$	-	0.1	0.4	-	0.1	0.4	
( $I_{Sink}=200mA$ )		-	1.6	2.2	-	1.6	2.2	
高态 ( $I_{Sink}=20mA$ )	$V_{OH}$	13	13.5	-	13	13.5	-	
( $I_{Sink}=200mA$ )		12	13.4	-	12	13.4	-	
低压锁定激活时输出电压	$V_{OL}(UVLO)$							V
$V_{CC}=6.0V, I_{Sink}=1.0mA$		-	0.1	1.1	-	0.1	1.1	
输出电压上升时间 ( $C_L=1.0nF, T_J=25^\circ C$ )	$t_r$	-	50	150	-	50	150	ns
输出电压下降时间 ( $C_L=1.0nF, T_J=25^\circ C$ )	$t_f$	-	50	150	-	50	150	ns

### 欠压锁定部分

启动门限	$V_{th}$							V
UCX842A		15	16	17	14.5	16	17.5	
UCX843A		7.8	8.4	9.0	7.8	8.4	9.0	
接通后最小工作电压	$V_{CC(min)}$							V
UCX842A		9.0	10	11	8.5	10	11.5	
UCX843A		7.0	7.6	8.2	7.0	7.6	8.2	

### 脉宽调制部分

占空比								%
最大	$DC_{max}$	94	96	-	94	96	-	
最小	$DC_{min}$	-	-	0	-	-	0	

### 整个器件

电源电流 (注 2)	$I_{CC}$							mA
启动:								
( $V_{CC}=6.5V$ 对 UCX843A,		-	0.5	1.0	-	0.5	1.0	
14V 对 UCX842A) 工作		-	12	17	-	12	17	
电源齐纳电压 ( $I_{CC}=25mA$ )	$V_Z$	30	36	-	30	36	-	V

注: 2. 在将  $V_{CC}$  设定为 15V 之前先要将其调节到高于启动门限的电平。

3. 在测试过程中使用了低占空比脉冲技术, 使结温与环境温度尽可能地接近。

$T_{low}=0^\circ C$  对 UC3842A, UC3843A

$T_{high}=+70^\circ C$  对 UC3842A, UC3843A

$-25^\circ C$  对 UC2842A, UC2843A

$+85^\circ C$  对 UC2842A, UC2843A

4. 此参数当  $V_{FB}=0V$  时, 在锁存释放点测得。

5. 比较器增益定义为:  $A_V \frac{\Delta V_{输出补偿}}{\Delta V_{电流取样输入}}$

图 1 定时电阻与振荡器频率关系曲线

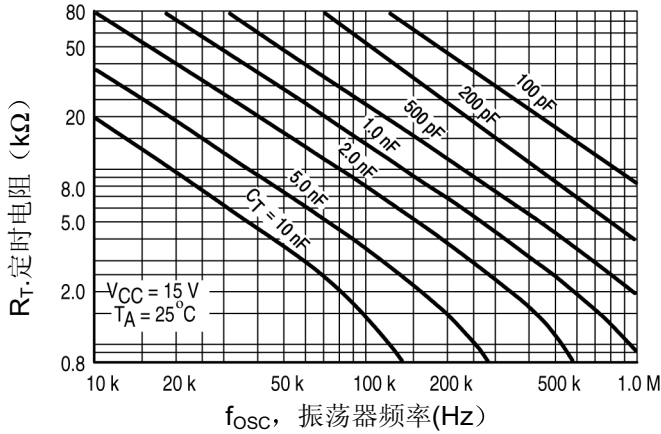


图 2. 输出静区时间与振荡器频率关系曲线

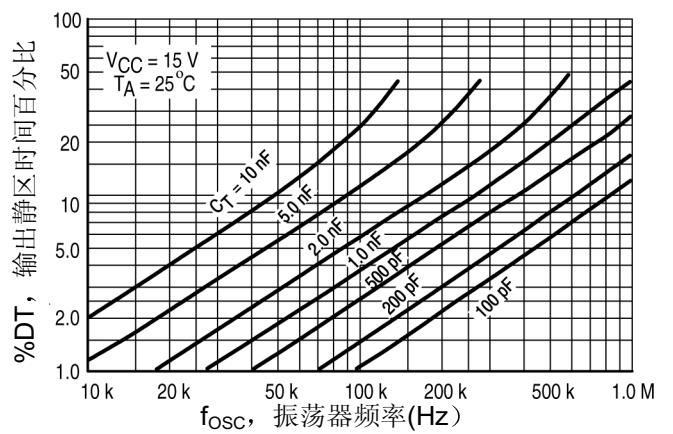


图 3 振荡器放电电流与温度关系曲线

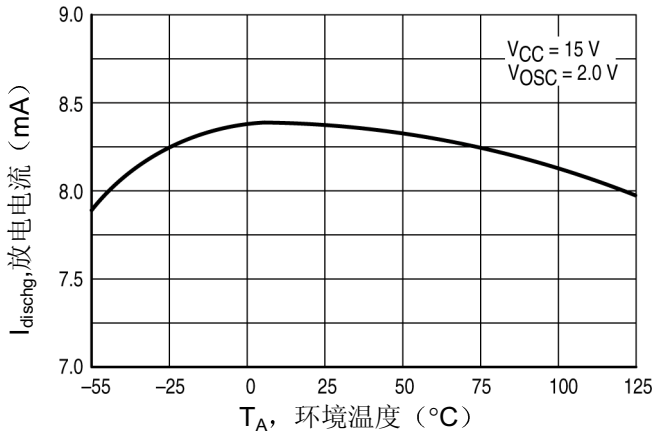


图 4. 最大输出占空比与定时电阻关系曲线

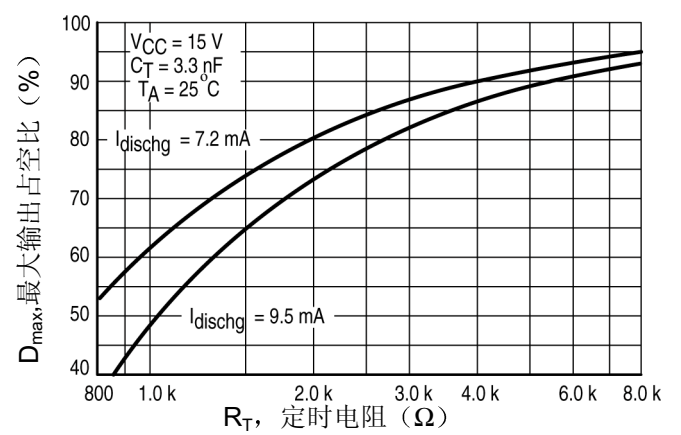
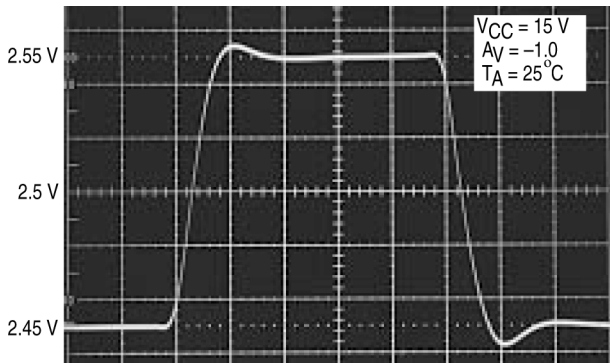
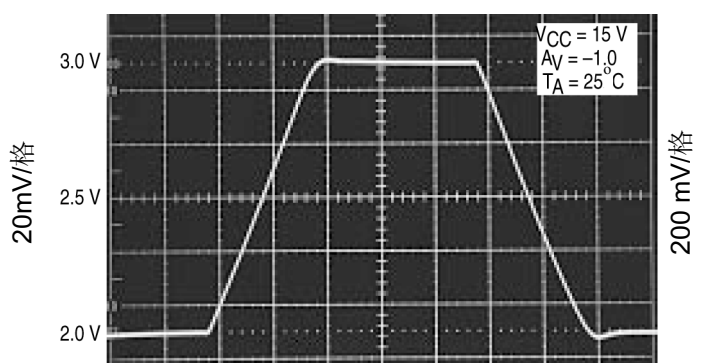


图 5 误差放大器小信号瞬态响应



0.5 μs/格

图 6. 误差放大器大信号瞬态响应



0.1 μs/格

图 7. 误差放大器开环增益及相位与频率关系曲线

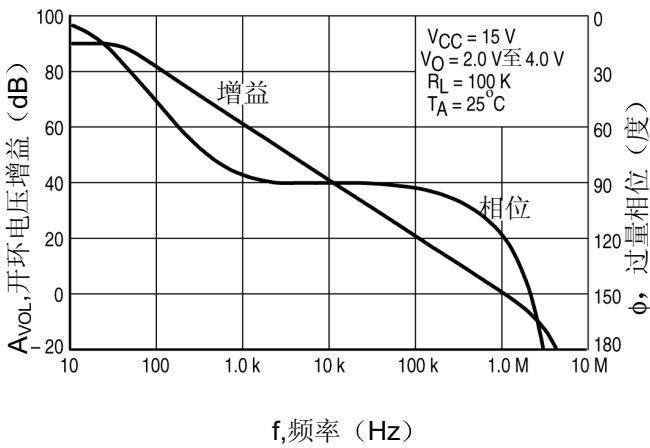


图 8. 电流取样端输入门限与误差放大器输出电压关系曲线

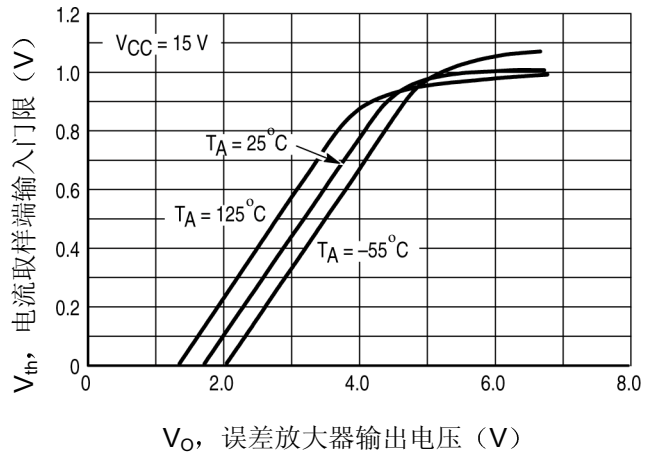


图 9. 参考电压变化与拉电流关系曲线

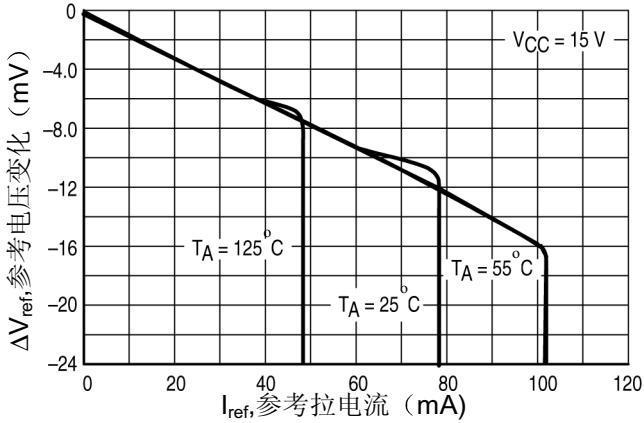


图 10. 参考短路电流与温度关系曲线

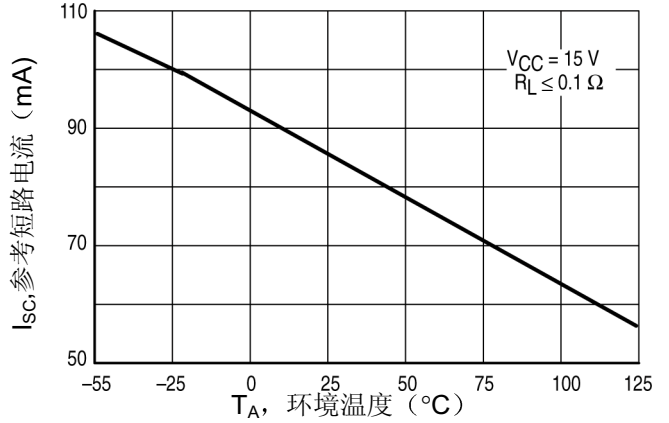


图 11. 参考负载调整率

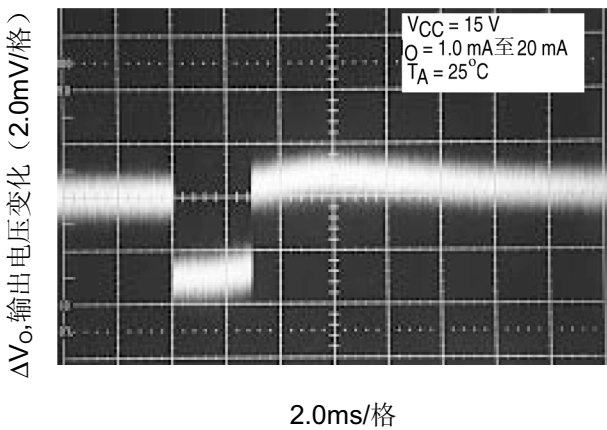


图 12. 参考电源调整率

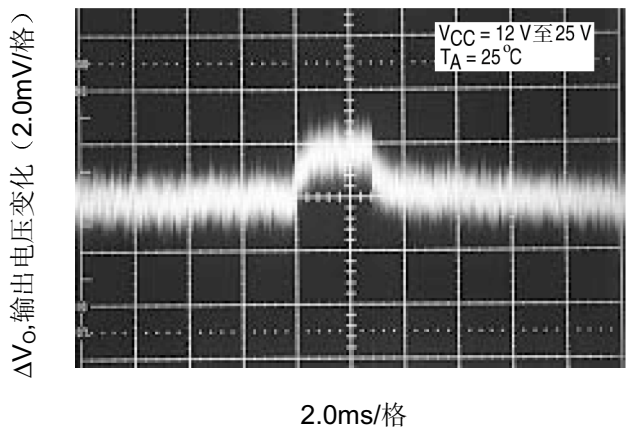


图 13. 输出饱和电压与负载电流关系曲线

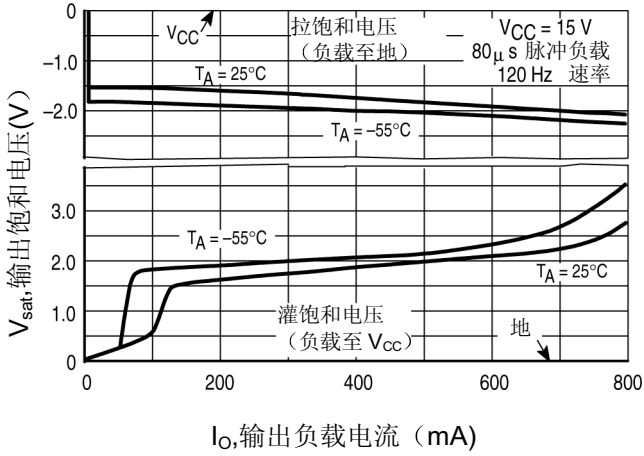


图 14. 输出波形

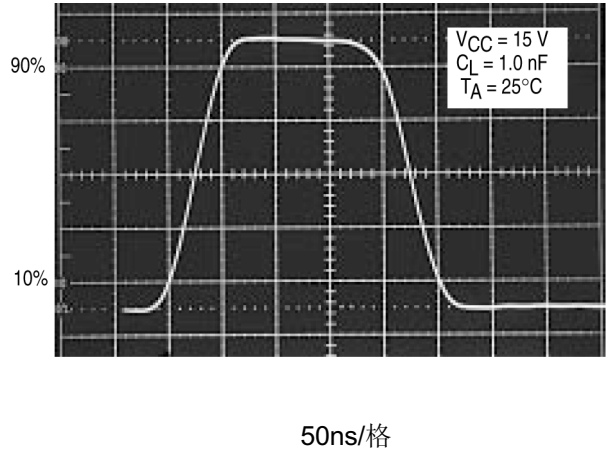


图 15. 输出交叉导通

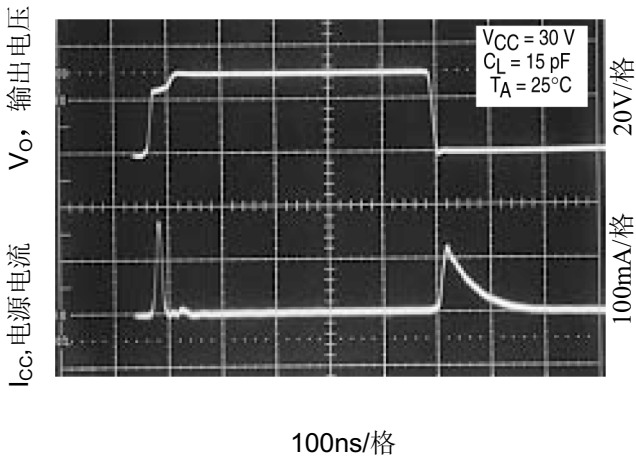


图 16. 电源电流与电源电压关系曲线

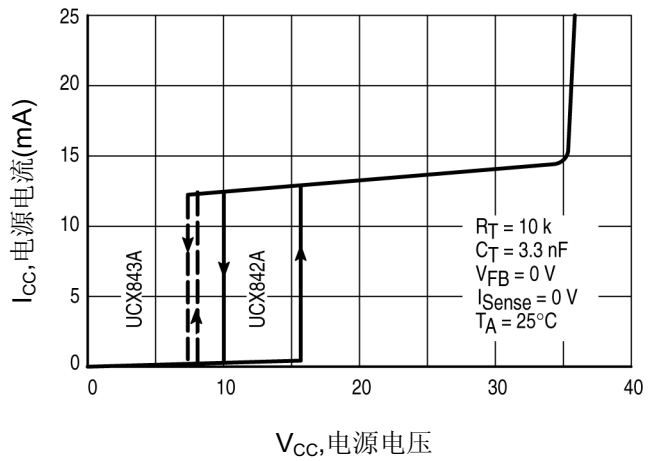
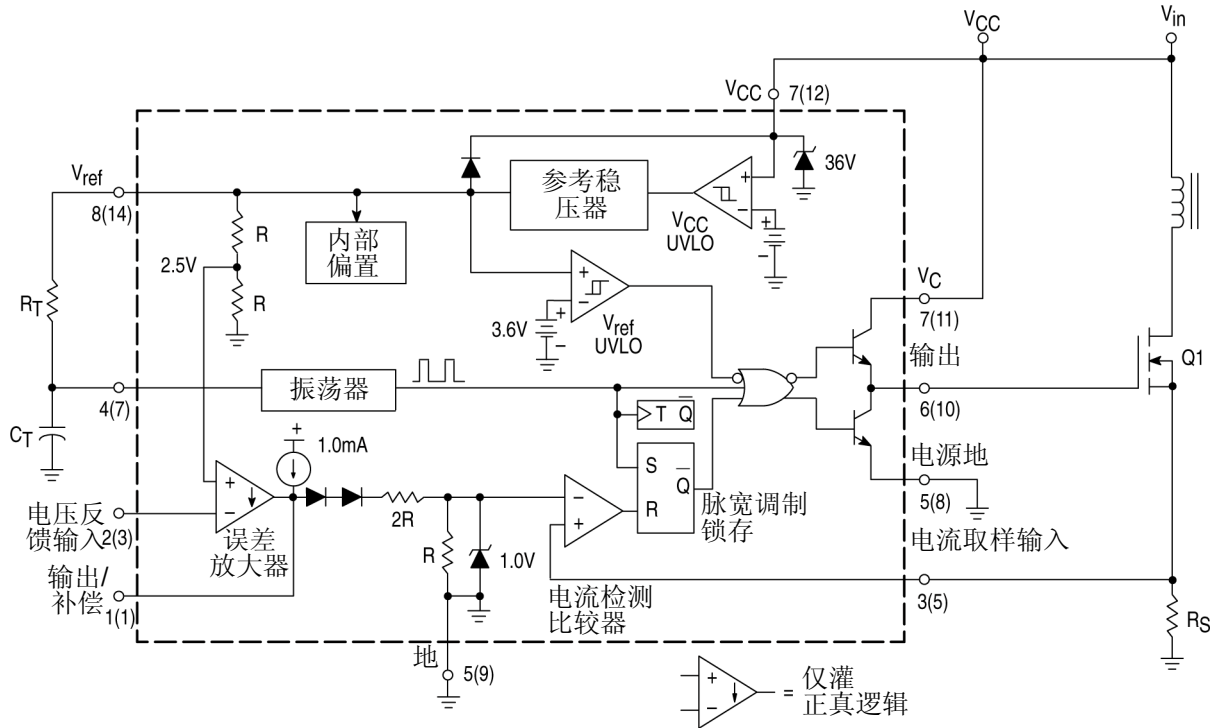
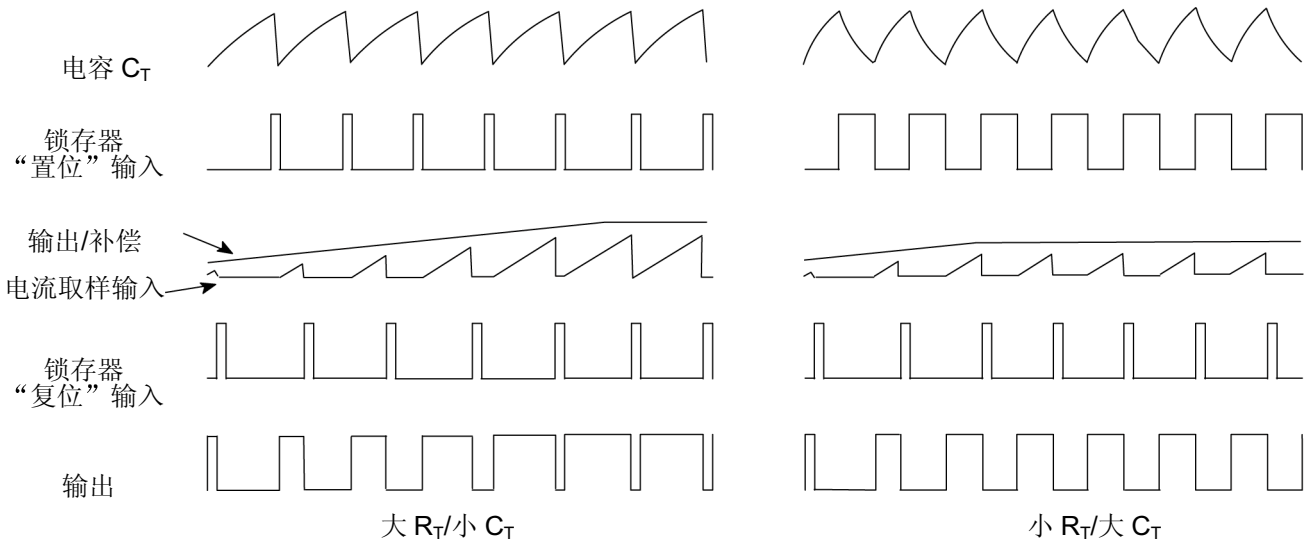


图 17.代表性方框图



括号内是 D 后缀 SO-14 封装的管脚号

图 18. 时序图



## 工作描述

UC3842A, UC3843A 系列是专门设计用于离线和直流-直流变换器应用的高性能、固定频率、电流模式控制器，为设计者提供使用最少外部元件的高性能价格比的解决方案。代表性的方框图如图 17 所示。

### 振荡器

振荡器频率由定时元件  $R_T$  和  $C_T$  选择值决定。电容  $C_T$  由 5.0V 的参考电压通过电阻  $R_T$  充电，充至约 2.8V，再由一个内部的电流源放电至 1.2V。在  $C_T$  放电期间，振荡器产生一个内部消隐脉冲保持“或非”门的中间输入为高电平，这导致输出为低状态，从而产生了一个数量可控的输出静区时间。图 1 显示  $R_T$  与振荡器频率关系曲线，图 2 显示输出静区时间与频率关系曲线，它们都是在给定的  $C_T$  值时得到的。注意尽管许多的  $R_T$  和  $C_T$  值都可以产生相同的振荡器频率，但只有一种组合可以得到在给定频率下的特定输出静区时间。振荡器门限是温度补偿的，放电电流在  $T_J = 25^\circ\text{C}$  时被微调并确保在  $\pm 10\%$  之内，这些内部电路的优点使振荡器频率及最大输出占空比的变化最小。结果显示在图 3 和图 4 中。在很多噪声敏感应用中，可能希望将变换器频率锁定至外部系统时钟上。这可通过将时钟信号加到图 20 所示的电路来完成。为了可靠的锁定，振荡器自振频率应设为比时钟频率低 10% 左右。图 21 所示为多单元同步的一种方法。通过修整时钟波形，可以实现准确输出占空比箝位。

### 误差放大器

提供一个有可访问反相输入和输出的全补偿误差放大器。此放大器具有 90dB 的典型直流电压增益和具有  $57^\circ$  相位余量的 1.0MHz 的增益为 1 带宽（图 7）。同相输入在内部偏置于 2.5V 而不经管脚引出。典型情况下变换器输出电压通过一个电阻分压器分压，并由反向输入监视。最大输入偏置电流为  $-2.0\mu\text{A}$ ，它将引起输出电压误差，后者等于输入偏置电流和等效输入分压器源电阻的乘积。误差放大器输出（管脚 1）用于外部回路补偿（图 30）。输出电压因两个二极管压降而失调（ $\approx 1.4\text{V}$ ）并在连接至电流取样比较器的反相输入之前被三分。这将在管脚 1 处于其最低状态时（ $V_{OL}$ ），保证在输出（管脚 6）不出现驱动脉冲。这发生在电源正在工作并且负载被取消

时，或者在软启动过程的开始（图 23, 24）。最小误差放大器反馈电阻受限于放大器的拉电流（0.5mA）和到达比较器的 1.0V 箝位电平所需的输出电压（ $V_{OH}$ ）：

$$R_{f(\min)} \approx \frac{3.0(1.0V) + 1.4V}{0.5mA} = 8800\Omega$$

### 电流取样比较器和脉宽调制锁存器

UC3842A, UC3843A 作为电流模式控制器工作，输出开关导通由振荡器起始，当峰值电感电流到达误差放大器输出 / 补偿（管脚 1）建立的门限电平时中止。这样在逐周基础上误差信号控制峰值电感电流。所用的电流取样比较器-脉宽调制锁存配置确保在任何给定的振荡器周期内，仅有一个单脉冲出现在输出端。电感电流通过插入一个与输出开关 Q1 的源极串联的以地为参考的取样电阻  $R_S$  转换成电压。此电压由电流取样输入（管脚 3）监视并与来自误差放大器的输出电平相比较。在正常的工作条件下，峰值电感电流由管脚 1 上的电压控制，其中：

$$I_{pk} = \frac{V_{(pin1)} - 1.4V}{3R_S}$$

当电源输出过载或者如果输出电压取样丢失时，异常的工作条件将出现。在这些条件下，电流取样比较器门限将被内部箝位至 1.0V。因此最大峰值开关电流为：

$$I_{pk(\max)} = \frac{1.0V}{R_S}$$

当设计一个大功率开关稳压器时为了保持  $R_S$  的功耗在一个合理的水平上希望降低内部箝位电压。调节此电压的简单方法如图 22 所示。使用了两个外部二极管来补偿内部二极管，以便在温度范围内有固定箝位电压。如果  $I_{pk(\max)}$  箝位电压降低过多将导致由于噪声拾取而产生的不误操作。通常在电流波形的前沿可以观察到一个窄尖脉冲，当输出负载较轻时，它可能会引起电源不稳定。这个尖脉冲的产生是由于电源变压器匝间电容和输出整流管恢复时间造成的。在电流取样输入端增加一个 RC 滤波器，使它的时间常数接近尖脉冲的持续时间，通常将消除不稳定性（参见图 26）。



## 管脚功能说明

管脚		功能	说明
8-管脚	14-管脚		
1	1	补偿	该管脚为误差放大器输出，并可用于环路补偿。
2	3	电压反馈	该管脚是误差放大器的反相输入，通常通过一个电阻分压器连至开关电源输出。
3	5	电流取样	一个正比于电感器电流的电压接至此输入，脉宽调制器使用此信息中止输出开关的导通。
4	7	$R_T/C_T$	通过将电阻 $R_T$ 连接至 $V_{ref}$ 以及电容 $C_T$ 连接至地，使振荡器频率和最大输出占空比可调。工作频率可达 500kHz。
5	-	地	该管脚是控制电路和电源的公共地（仅对 8 管脚封装如此）
6	10	输出	该输出直接驱动功率 MOSFET 的栅极，高达 1.0A 的峰值电流经此管脚拉和灌。
7	12	$V_{CC}$	该管脚是控制集成电路的正电源。
8	14	$V_{ref}$	该管脚为参考输出，它通过电阻 $R_T$ 向电容 $C_T$ 提供充电电流。
-	8	电源地	该管脚是一个连回至电源的分离电源地返回端（仅 14 管脚封装如此），用于减少控制电路中开关瞬态噪声的影响。
-	11	$V_C$	输出高态 ( $V_{OH}$ ) 由加到此管脚（仅 14 管脚封装如此）的电压设定。通过分离的电源连接，可以减小开关瞬态噪声对控制电路的影响。
-	9	地	该管脚是控制电路地返回端（仅 14 管脚封装如此），并被连回到电源地。
	2,4,6,13	空脚	无连接（仅 14 管脚封装如此）。这些管脚没有内部连接。

## 欠压锁定

采用了两个欠压锁定比较器来保证在输出级被驱动之前，集成电路已完全可用。正电源端 ( $V_{CC}$ ) 和参考输出 ( $V_{ref}$ ) 各由分离的比较器监视。每个都具有内部的滞后，以防止在通过它们各自的门限时产生错误输出动作。 $V_{CC}$  比较器上下门限分别为：UCX842A 16V / 10V，UCX843A 8.4V / 7.6V。 $V_{ref}$  比较器高低门限为 3.6V / 3.4V。大滞后和小启动电流使得 UCX842A 特别适合于需要有效的自举启动技术的离线变换器应用中（图 3 3）。UCX843A 准备应用于更低电压直流到直流变换器中。一个 36V 的齐纳二极管作为一个并联稳压管，从  $V_{CC}$  连接至地。它的作用是保护集成电路免受系统启动期间产生的过高电压的破坏。最小工作电压：UCX842A 为 11V，UCX843A 为 8.2V。

## 输出

这些器件有一个单图腾柱输出级，是专门设计用来直接驱动功率 MOSFET 的，在 1.0nF 负载下时，它能提供高达  $\pm 1.0A$  的峰值驱动电流和典型值为 50ns 的上升、下降时间。还附加了一个内部电路，使得任何时候只要欠压锁定有效，

输出就进入灌模式，这个特性使外部下拉电阻不再需要。

SO-14 表面贴装封装为  $V_C$ （输出电压）和电源地提供了分离的管脚，恰当地应用可以显著地减小加到控制电路的开关瞬态噪声。这在降低  $I_{pk(max)}$  箝位电平时特别有用。分离的  $V_C$  电压输入允许设计者在不受  $V_{CC}$  影响而调节驱动电压时具有更多灵活性。当在  $V_{CC}$  大于 20V 的系统中驱动功率 MOSFET 时，通常在该输入端连接一个齐纳箝位。图 25 显示了在一个电流取样功率 MOSFET 应用中，电源和控制地的恰当连接。

## 参考电压

5.0V 带隙参考电压在  $T_J=25^\circ C$  时调整误差至： $\pm 1.0\%$ （对 UC284XA）、 $\pm 2.0\%$ （对 UC384XA），它首要的目的是为振荡器定时电容提供充电电流。参考部分具有短路保护功能并能向附加控制电路供电提供超过 20mA 的电流。

## 设计考虑因素

不要试图在绕线式或插入式样板板上构建变换器。必须使用高频电路布局技术防止脉宽抖动。这通常由于加在电流取样或电压反馈输入上的过量噪声拾取所致。噪声抑制性可通过降低在这些点的电路阻抗来增强。印制电路板布局应包括仅有小电流信号的接地面而大电流开关和输出地线通过分离路径返回输入滤波电容器。根据电路布局可能会需要瓷介旁路电容 ( $0.1\mu\text{F}$ ) 直接连接至  $V_{\text{CC}}$  和  $V_{\text{ref}}$ 。这提供了滤除高频噪声的低阻抗路径。所有的大电流回路应当尽可能短, 使用粗铜箔以降低辐射电磁干扰。误差放大器补偿电路和变换器输出分压器应当离集成电路近一些, 并尽可能远离功率开关和其它产生噪声的元件。

电流模式变换器工作在占空比大于 50% 和连续电感电流条件下, 会产生分谐波振荡, 这种不稳定性与稳压器的闭环特性无关, 它是由固定频率和峰值电流取样同时工作状况所引起, 图 19A 图示了这种现象。在  $t_0$  时刻, 开关导通开始, 使电感电流以斜率  $m_1$  上升, 该斜率是输入电压除以电感的函数。 $t_1$  时刻, 电流取样输入到达由控制电压建立的门限。这导致开关断开, 电流以斜率  $m_2$  衰减, 直至下一个振荡器周期。如果有一个扰动加到控制电压上, 产生一个小的  $\Delta I$  (图中虚线), 就可以发现这种不稳定情况。在一个固定的振荡器

周期内, 电流衰减时间减少, 最小电流在开关接通时刻 ( $t_2$ ) 上升了  $\Delta I + \Delta I m_2/m_1$ 。最小电流在下一个周期 ( $t_3$ ) 减小至  $(\Delta I + \Delta I m_2/m_1)(m_2/m_1)$ 。在每一个后续周期, 该扰动被  $m_2/m_1$  相乘, 在开关接通时交替增加和减小电感电流, 也许需要几个振荡器周期才能使电感电流为零, 使过程重新开始。如果  $m_2/m_1$  大于 1, 变换器将不稳定。图 19B 显示了通过在控制电压上增加一个与脉宽调制时钟同步的人为的斜坡, 可以在后续周期将  $\Delta I$  扰动减小至零, 该补偿斜坡 ( $m_3$ ) 的斜率必须等于或略大于  $m_2/2$ , 才能具有稳定性。通过  $m_2/2$  的斜率补偿, 平均电感电流跟随控制电压, 达到真正电流模式工作。补偿斜坡可从振荡器产生, 并加到电压反馈或电流取样输入端 (图 32)。

图 19. 连续电流波形图

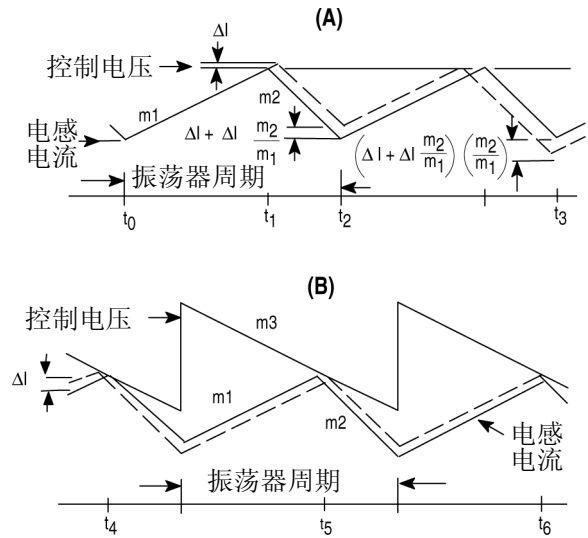
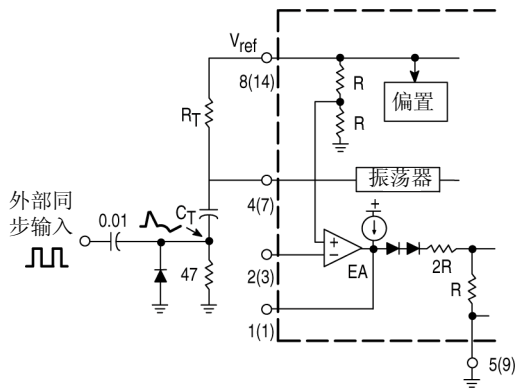


图 20. 外部时钟同步



如果同步幅度大到足以使 C<sub>T</sub> 的底部电压低于地超过 300mV, 则需要二极管箝位。

图 21. 外部占空比箝位和多器件同步

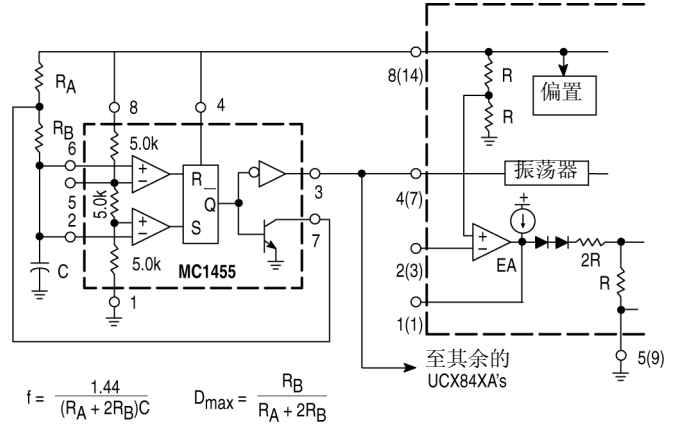
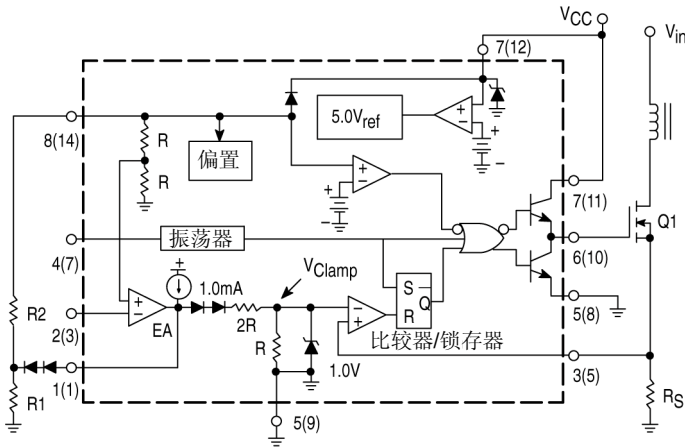


图 22. 箝位电平的可调节降低

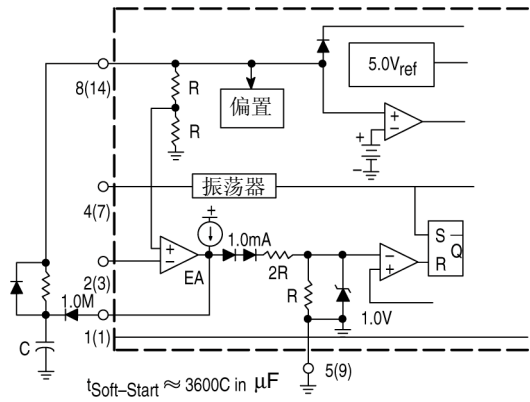


$$V_{Clamp} = \frac{1.67}{\left(\frac{R_2}{R_1} + 1\right)} + 0.33 \times 10^{-3} \left(\frac{R_1 R_2}{R_1 + R_2}\right)$$

$$I_{pk(max)} = \frac{V_{Clamp}}{R_S}$$

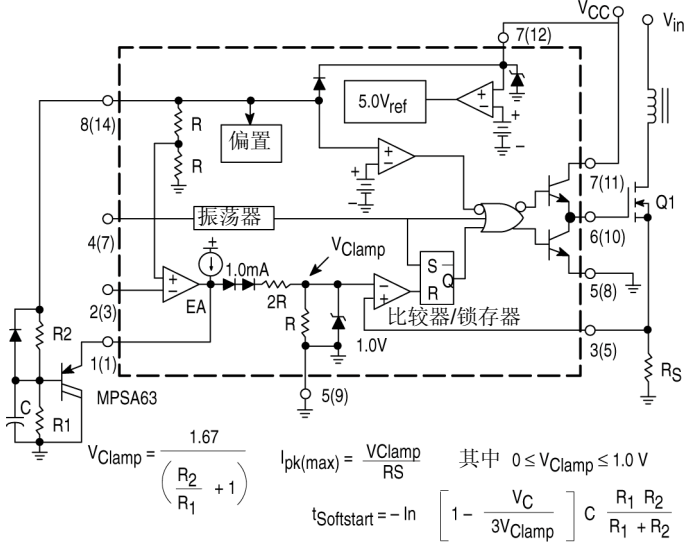
其中  $0 \leq V_{Clamp} \leq 1.0V$

图 23. 软启动电路



$$t_{Soft-Start} \approx 3600C \text{ in } \mu F$$

图 24. 带有软启动的箝位电平可调节缓冲降低



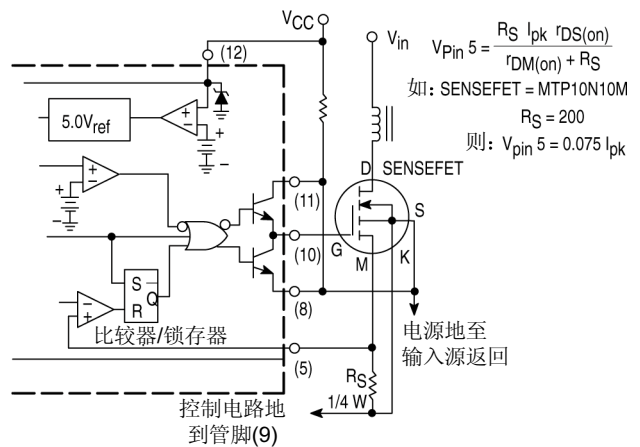
$$V_{Clamp} = \frac{1.67}{\left(\frac{R_2}{R_1} + 1\right)}$$

$$I_{pk(max)} = \frac{V_{Clamp}}{R_S}$$

其中  $0 \leq V_{Clamp} \leq 1.0V$

$$t_{Softstart} = -\ln \left[ 1 - \frac{V_C}{3V_{Clamp}} \right] C \frac{R_1 R_2}{R_1 + R_2}$$

图 25. 电流取样功率 MOSFET

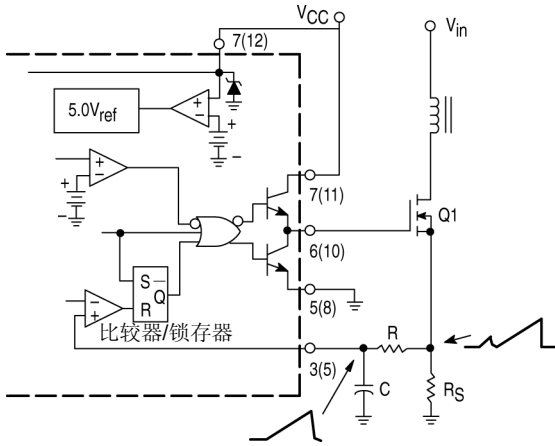


$$V_{pin 5} = \frac{R_S I_{pk} r_{DS(on)}}{r_{DM(on)} + R_S}$$

如: SENSEFET = MTP10N10M  
 $R_S = 200$   
 则:  $V_{pin 5} = 0.075 I_{pk}$

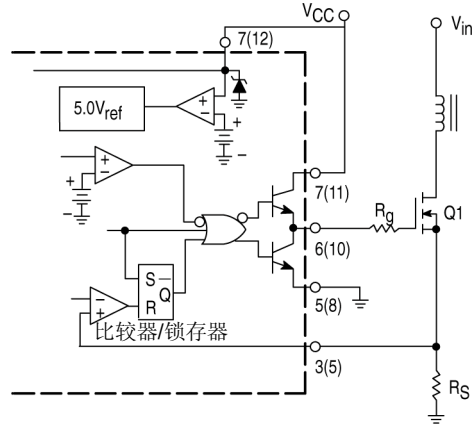
采用 SENSEFET 功率开关可获得实际上无耗电流取样。为在过流条件下能正常工作, 必须将 I<sub>pk(max)</sub>箝位电平减小。参见图 22 和 24。

图 26. 电流波形尖脉冲抑制



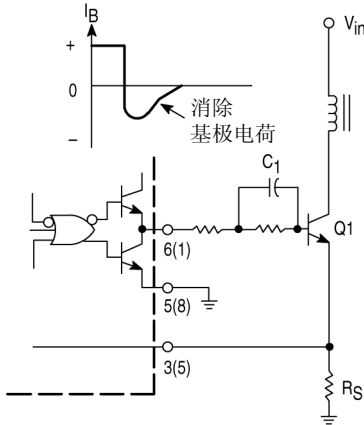
增加  $R_C$  滤波器将消除电流波形前沿尖脉冲导致的不稳定性。

图 27. MOSFET 寄生振荡



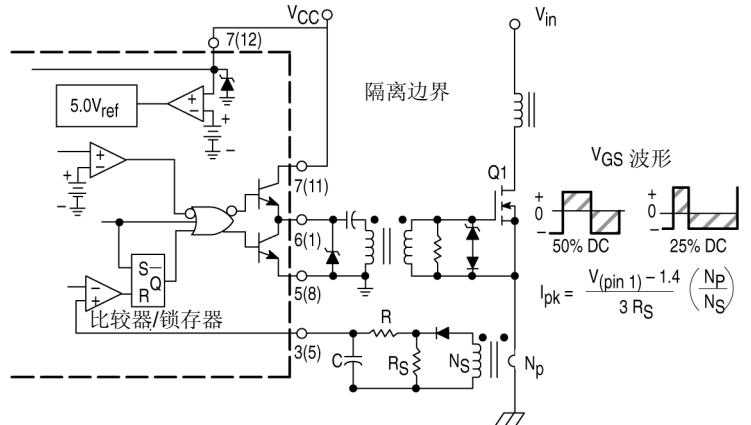
串联栅极电阻  $R_g$  将衰减由 MOSFET 输入电容和在栅-源电路中的任何串联引线电感所产生的高频寄生振荡。

图 28. 双极晶体管驱动



图腾柱式输出可利用所加的电容  $C_1$  提供基极负电流, 使晶体管关断性能改进。

图 29. 隔离的 MOSFET 驱动

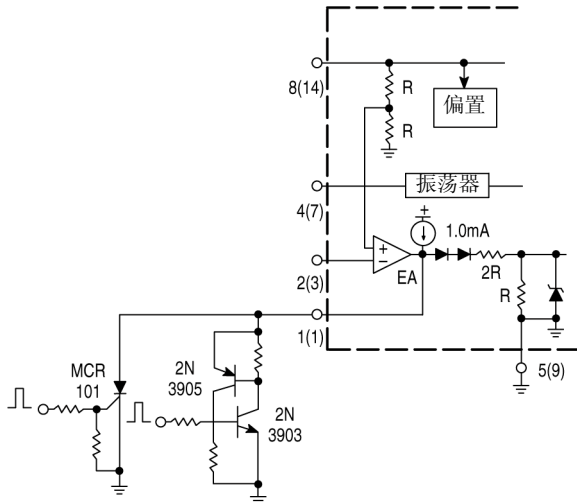


V<sub>GS</sub> 波形

50% DC      25% DC

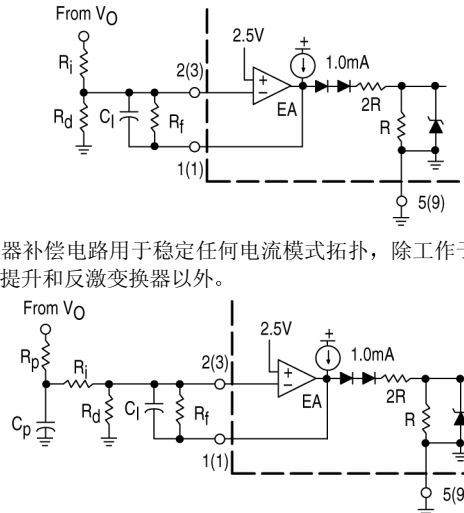
$$I_{pk} = \frac{V_{(pin 1)} - 1.4}{3 R_S} \left( \frac{N_p}{N_s} \right)$$

图 30. 锁定关断



必须选用 MCR101 SCR 以保持  $T_A$  (min) 时电流小于 0.5mA。如图所示, 可用一简单的双二极管电路代替 SCR。所有电阻都是 10k。

图 31. 误差放大器补偿

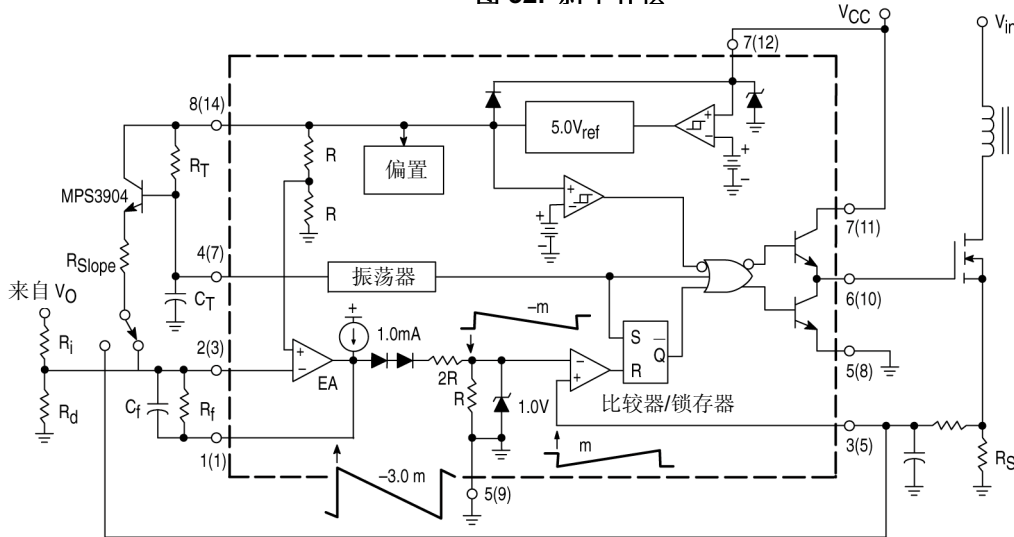


误差放大器补偿电路用于稳定任何电流模式拓扑, 除工作于连续电感电流的提升和反激变换器以外。

使工作在连续电感电流的电流模式提升和反激拓扑工作稳定的误差放大器补偿电路。

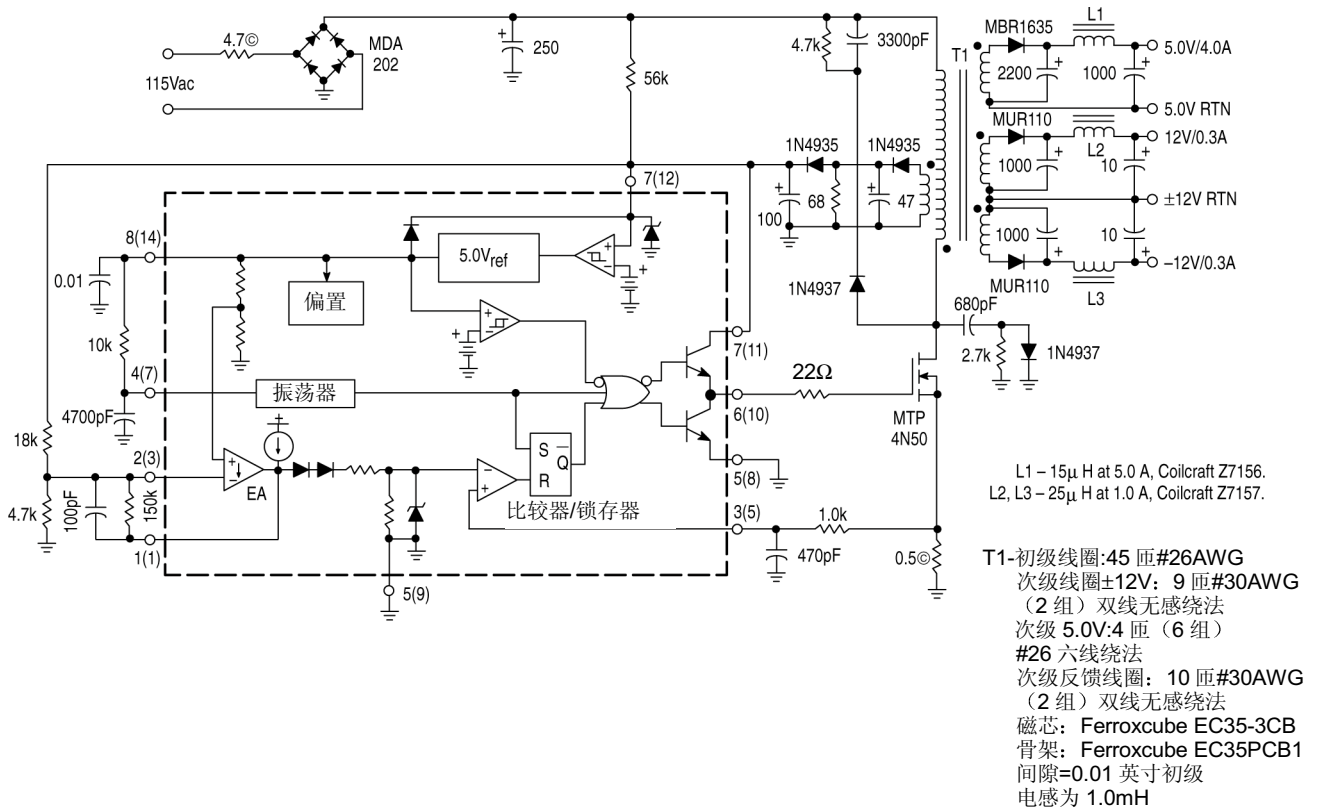
# UC3842A,43A UC2842A,43A

图 32. 斜率补偿



被缓存的振荡器斜升可以与电压反馈或电流取样输入阻性相加，以提供斜率补偿。

图 33. 27 瓦离线反激稳压器



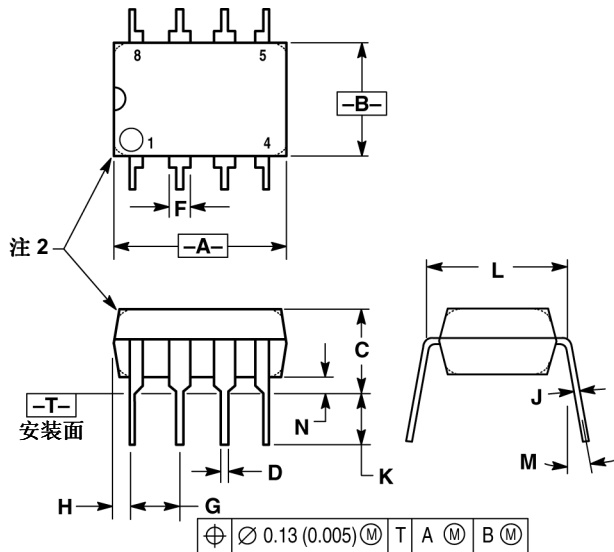
测试	条件	结果
电源调整率: 5.0V ±12V	$V_{in}=95V_{ac}$ 至 $130V_{ac}$	$\Delta=50mV$ 或 $\pm 0.5\%$ $\Delta=24mV$ 或 $\pm 0.1\%$
负载调整率: 5.0V ±12V	$V_{in}=115V_{ac}, I_{out}=1.0A$ 至 $4.0A$ $V_{in}=115V_{ac}, I_{out}=100mA$ 至 $300mA$	$\Delta=300mV$ 或 $\pm 3.0\%$ $\Delta=60mV$ 或 $\pm 0.25\%$
输出纹波: 5.0V ±12V	$V_{in}=115V_{ac}$	$40mV_{PP}$ $80mV_{PP}$
效率	$V_{in}=115V_{ac}$	70%

所有的输出为标称负载电流，除非另有规定。

# UC3842A,43A UC2842A,43A

## 外形尺寸

**N 后缀**  
塑料封装  
外壳 626-05  
版本 K

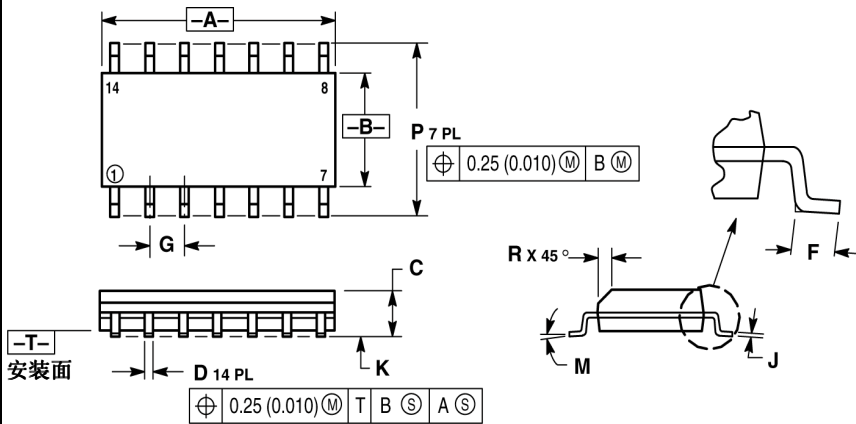


注:

1. 尺寸 L 为平行引脚中心间的距离。
2. 封装轮廓任意 (圆角或直角)。
3. 尺寸与公差按 ANSI Y14.5M, 1982。

尺寸	毫米		英寸	
	最小值	最大值	最小值	最大值
A	9.40	10.16	0.370	0.400
B	6.10	6.60	0.240	0.260
C	3.94	4.45	0.155	0.175
D	0.38	0.51	0.015	0.020
F	1.02	1.78	0.040	0.070
G	2.54BSC		0.100BSC	
H	0.76	1.27	0.030	0.050
J	0.20	0.30	0.008	0.012
K	2.92	3.43	0.115	0.135
L	7.62BSC		0.300BSC	
M	---	10°	---	10°
N	0.76	1.01	0.030	0.040


**D 后缀**  
塑料封装  
外壳 751A-03  
(SO-14)  
版本 F



注:

1. 尺寸与公差按 ANSI Y14.5M, 1982。
2. 控制尺寸: 毫米。
3. 尺寸 A 和 B 不包括模压突起。
4. 最大模压突起为 0.15(0.006)每边。
5. 尺寸 D 不包括挡块突出。在最大材料条件下, 允许挡块突出超过尺寸 D 的大小, 总共为 0.127(0.005)。

尺寸	毫米		英寸	
	最小值	最大值	最小值	最大值
A	8.55	8.75	0.337	0.344
B	3.80	4.00	0.150	0.157
C	1.35	1.75	0.054	0.068
D	0.35	0.49	0.014	0.019
F	0.40	1.25	0.016	0.049
G	1.27BSC		0.050BSC	
J	0.19	0.25	0.008	0.009
K	0.10	0.25	0.004	0.009
M	0°	7°	0°	7°
P	5.80	6.20	0.228	0.244
R	0.25	0.50	0.010	0.019

安森美半导体及  为半导体元件工业有限公司 (SCILLC) 的注册商标。SCILLC 有权不经通知变更其产品。SCILLC 对其产品是否适合特定用途不作任何保证、声明或承诺；SCILLC 亦不承担因应用或使用任何产品或电路而引起的任何责任，并特此声明其不承担任何责任，包括但不限于对附带损失或间接损失的赔偿责任。「典型」参数会因不同的应用而变化。所有操作参数，包括「典型」参数，须经客户的技术专家按其每一应用目的鉴定核准方可生效。SCILLC 并未在其专利权或他人权利项下转授任何许可证。SCILLC 产品的设计、应用和使用授权不含以下目的：将其产品用于植入人体的任何物体或维持生命的其他器件，或可因其产品的缺陷而引致人身伤害或死亡的其他任何应用。买方保证，如其为此等未经授权的目的购买或使用 SCILLC 的产品，直接或间接导致任何人身伤害或死亡的索偿要求，并从而引起 SCILLC 及其管理人员、雇员、子公司、关联方和分销商的责任，则买方将对该等公司和人员进行赔偿，使该等公司和人员免于由此产生的任何索偿、损失、开支、费用及合理的律师费，即使该索偿要求指称 SCILLC 的设计或制造其产品中有过失。SCILLC 是一家平等机会 / 无歧视行为的雇主。

## 出版物订购信息

### 北美资料受理处:

安森美半导体资料分发中心  
P.O. Box 5163, Denver, Colorado 80217 美国  
电话: 303-675-2175 或 800-344-3860 美国/加拿大免费电话  
传真: 303-675-2176 或 800-344-3867 美国/加拿大免费电话  
电子邮件: [ONlit@hibbertco.com](mailto:ONlit@hibbertco.com)  
传真回复热线: 303-675-2167 或 800-344-3810 美国/加拿大免费电话

北美技术支持: 800-282-9855 美国/加拿大免费电话

欧洲: 安森美半导体资料分发中心 - 欧洲服务部

德国 电话: (+1)303-308-7140(星期一至星期五, 下午 2:30-下午 7:00, CET 时间)  
电子邮件: [ONlit-german@hibbertco.com](mailto:ONlit-german@hibbertco.com)  
法国 电话: (+1)303-308-7141(星期一至星期五, 下午 2:00-下午 7:00, CET 时间)  
电子邮件: [ONlit-french@hibbertco.com](mailto:ONlit-french@hibbertco.com)  
英国 电话: (+1)303-308-7142(星期一至星期五, 中午 12:00-下午 5:00, GMT 时间)  
电子邮件: [ONlit@hibbertco.com](mailto:ONlit@hibbertco.com)

欧洲免费电话\*: 00-800-4422-3781

\* 可在德国、法国、意大利和英国使用

### 中/南美洲:

西班牙 电话: 303-308-7143(星期一至星期五, 上午 8:00-下午 5:00, MST 时间)  
电子邮件: [ONlit-spanish@hibbertco.com](mailto:ONlit-spanish@hibbertco.com)

亚洲/太平洋地区: 安森美半导体资料分发中心 - 亚洲服务部

电话: 303-675-2121(星期二至星期五, 上午 9:00-下午 1:00, 香港时间)  
001-800-4422-3781: 香港/新加坡免费电话  
电子邮件: [ONlit-asia@hibbertco.com](mailto:ONlit-asia@hibbertco.com)

日本: 安森美半导体 日本客户服务中心

4-32-1 Nishi-Gotanda, Shinagawa-ku, Tokyo, 日本 141-0031  
电话: 81-3-5740-2745  
电子邮件: [r14525@onsemi.com](mailto:r14525@onsemi.com)

安森美半导体网址: <http://onsemi.com.cn>

若需要其他信息, 请与您当地的销售代表联系。

