

# 電源變壓器絕緣CHECK SHEET

<適用規格 IEC 65 EN60065>

|      |      |      |    |    |      |    |    |     |
|------|------|------|----|----|------|----|----|-----|
| 客戶   | 機種名  |      |    |    | 設計編號 |    |    |     |
| 電器規格 | 輸入電壓 | 次級容量 |    |    | 判定   |    |    | 良 否 |
|      | 次級線圈 | S1   | S2 | S3 | S4   | S5 | S6 | S7  |
|      | 額定電壓 |      |    |    |      |    |    |     |
|      | 額定電流 |      |    |    |      |    |    |     |

| 區分          | 絕緣構造        |    | 規格值 <mm> |       | 測定最小值 <mm> |    | 改善方法/備考 |
|-------------|-------------|----|----------|-------|------------|----|---------|
|             | 確認部分        | 圖解 | 沿面       | 空間    | 沿面         | 空間 |         |
| P<br>I<br>P | 初級端子間       | 1  | 3        | 0.4or | 耐壓值        |    |         |
|             | 初級保險絲--引線間  | 2  | 3        | 0.4or | 耐壓值        |    |         |
|             | 初級保險絲--初級線圈 | 3  | 3(2)     | 0.4or | 耐壓值        |    |         |
|             | 初級線圈--初級異級線 | 4  | 3(2)     | 0.4or | 耐壓值        |    |         |
|             | 初級端子--初級線圈  | 5  | 3(2)     | 0.4or | 耐壓值        |    |         |
|             | 線頭膠布--初級線圈  | 6  | 3(2)     | 0.4or | 耐壓值        |    |         |
| P<br>I<br>S | 初級端子--次級端子  | 7  | 6        | 0.4or | 耐壓值        |    |         |
|             | 初級端子--次級線圈  | 8  | 6(5)     | 0.4or | 耐壓值        |    |         |
|             | 初級線圈--次級端子  | 9  | 6(5)     | 0.4or | 耐壓值        |    |         |
|             | 初級保險絲--次級線圈 | 10 | 6(5)     | 0.4or | 耐壓值        |    |         |
|             | 初級線圈--次級線圈  | 11 | 6(4)     | 0.4or | 耐壓值        |    |         |
| P<br>E      | 初級端子--鐵芯    | 12 | 6        | 0.4or | 耐壓值        |    |         |
|             | 初級線圈--鐵芯    | 13 | 6or3(2)  | 0.4or | 耐壓值        |    |         |
| S<br>E      | 次級端子--鐵芯    | 14 | 3(2)     | 0.4or | 耐壓值        |    |         |
|             | 次級線圈--鐵芯    | 15 | 3(2)     | 0.4or | 耐壓值        |    |         |
| S<br>S      | 次級端子間       | 16 | 3(2)     |       |            |    |         |
|             | 次級端子--次級線圈  | 17 | 3(2)     |       |            |    |         |
|             | 次級線圈--次級線圈  | 18 | 3(2)     |       |            |    |         |

- 注1. 若非由外部可接觸之帶電金屬之沿面空間距離值,且適用( )內數值. H. 200V
- 注2. 若絕緣為三層組成,其中兩層既可通過耐壓試驗者,絕緣厚度可在規定值以下.
- 注3. 初級端子和鐵芯間,在鐵芯是接地或不可與外部可接觸金屬連接時,空間/沿面距離適用較低數值.
- 注4. 次級端子和鐵芯間,在鐵芯是接地或不與可接觸金屬連接時,不要求空間/沿面距離.
- 注5. 初級線頭膠布與線圈間,次級線頭膠布與線圈間(限至同一線圈),若能承受2倍以上額定頻率之2倍輸入電壓連續1分鐘時,不要求空間/沿面距離.
- 注6. 次級線圈和次級線圈間,若輸出額定在50V以下,且符合短路試驗的要求則空間/沿面距離可在規定值以下.
- 注7. 初到次及次到次的空間/沿面距 間有鐵芯介在,且鐵芯是接地或不連接可接觸金屬部分時,鐵芯隔開的距離(P-CORE+CORE-S,或S-CORE+CORE-S)符合規格既可.但各分開的距離要在1mm以上.
- 注8. 有黏膠的絕緣物緊密的粘在框架時,不是單純的接合面不需測定距離.
- 注9. 次級端子相互間(限至同一線圈)若沒有線圈容量的關係時,空間/沿面距離是不需要的.
- 注10. 會吸濕的絕緣物如紙.布等不可使用,必需用合成樹脂薄片或合成樹脂薄片和紙組成的構造來使用.

核 準: \_\_\_\_\_ 審 核: \_\_\_\_\_ 檢 查 者: \_\_\_\_\_

# 電源變壓器絕緣 CHECK SHEET

<適用規格 UL1310,C22:2 NO.223>

|      |      |      |    |    |      |     |    |    |
|------|------|------|----|----|------|-----|----|----|
| 客戶   | 機種名  |      |    |    | 設計編號 |     |    |    |
| 電器規格 | 輸入電壓 | 次級容量 |    |    | 判定   | 良 否 |    |    |
|      | 次級線圈 | S1   | S2 | S3 | S4   | S5  | S6 | S7 |
|      | 額定電壓 |      |    |    |      |     |    |    |
|      | 額定電流 |      |    |    |      |     |    |    |

| 絕緣構造        |             |    | 規格值 <mm> |           | 測定最小值 <mm> |    | 改善方法/備考 |
|-------------|-------------|----|----------|-----------|------------|----|---------|
| 區分          | 確認部分        | 圖解 | 沿面       | 空間        | 沿面         | 空間 |         |
| P<br> <br>P | 初級端子間       | 1  | 3.2(1.6) | 0.3or耐壓值  |            |    |         |
|             | 初級保險絲--引線間  | 2  | 3.2(1.6) | 0.3or耐壓值  |            |    |         |
|             | 初級保險絲--初級線圈 | 3  | 3.2(1.6) | 0.3or耐壓值  |            |    |         |
|             | 初級線圈--初級異級線 | 4  | 3.2(1.6) | 0.3or耐壓值  |            |    |         |
|             | 初級端子--初級線圈  | 5  | 3.2(1.6) | 0.71or耐壓值 |            |    |         |
|             | 線頭膠布--初級線圈  | 6  | 3.2(1.6) | 0.3or耐壓值  |            |    |         |
| P<br> <br>S | 初級端子--次級端子  | 7  | 3.2(1.6) | 0.3or耐壓值  |            |    |         |
|             | 初級端子--次級線圈  | 8  | 3.2(1.6) | 0.3or耐壓值  |            |    |         |
|             | 初級線圈--次級端子  | 9  | 3.2(1.6) | 0.71or耐壓值 |            |    |         |
|             | 初級保險絲--次級線圈 | 10 | 3.2(1.6) | 0.3or耐壓值  |            |    |         |
| P<br> <br>E | 初級線圈--次級線圈  | 11 | 3.2(1.6) | 0.3or耐壓值  |            |    |         |
|             | 初級端子--鐵芯    | 12 | 3.2(1.6) | 0.3or耐壓值  |            |    |         |
| S<br> <br>E | 初級線圈--鐵芯    | 13 | 3.2(1.6) | 0.3or耐壓值  |            |    |         |
|             | 次級端子--鐵芯    | 14 | 3.2(1.6) |           |            |    |         |
| S<br> <br>S | 次級線圈--鐵芯    | 15 | 3.2(1.6) |           |            |    |         |
|             | 次級端子間       | 16 | 3.2(1.6) |           |            |    |         |
| S<br> <br>S | 次級端子--次級線圈  | 17 | 3.2(1.6) |           |            |    |         |
|             | 次級線圈--次級線圈  | 18 | 3.2(1.6) |           |            |    |         |

注1. 次級為 50-150V範圍 在 50V以下時適用 ( )內數值.

注2. 有防止灰塵浸入的裝置時, 改用下列數值: (如EPXY封裝和無開關孔之外殼)  
1.6-1.6/3.2-1.6

注3. 絕緣厚度規格轉換為絕緣耐壓規格時, 依下列條件:

使用電壓: 0.30mm or 2500VAC/1分鐘

使用電流: 0.71mm or 5000VAC/1分鐘

注4. 次級端子和鐵芯間, 在鐵芯是接地或不與可接觸金屬連接時, 不要求空間/沿面距離.

注5. 初級線頭膠布與線圈間, 次級線頭膠布與線圈間 (限至同一線圈), 若能承受2倍以上額定頻率的2倍輸入電壓連續1分鐘時, 不要求空間/沿面距離.

注6. 次級線圈和次級線圈間, 若輸出額定在 50V以下, 且符合短路試驗的要求, 則空間/沿面距離可在規定值以下.

注7. 初到次及次到次的空間/沿面距離間有鐵芯介在, 且鐵芯是接地或不連接可接觸金屬部分時, 鐵芯隔開的距離 (P-CORE+CORE-S, 或S-CORE+CORE-S) 符合規格既可, 但各分開的距離要在1mm以上.

注8. 有黏膠的絕緣物緊密的粘在框架時, 不是單純的接合面不需測定距離.

注9. 次級端子相互間 (限至同一線圈) 若沒有線圈容量的關係時, 空間/沿面距離是不需要的.

注10. 會吸濕的絕緣物如紙, 布等不可使用, 必需用合成樹脂薄片或合成樹脂薄片和紙組成的構造來使用.

核 準: \_\_\_\_\_ 審 核: \_\_\_\_\_ 檢 查 者: \_\_\_\_\_

# 電源變壓器絕緣 CHECK SHEET

SONY UNION

<適用規格 UL1411, CSA C22.2 NO.1>

|      |      |      |    |    |      |    |    |    |
|------|------|------|----|----|------|----|----|----|
| 客戶   | 機種名  |      |    |    | 設計編號 |    |    |    |
| 電器規格 | 輸入電壓 | 次級容量 |    |    | 判定   | 良  | 否  |    |
|      | 次級線圈 | S1   | S2 | S3 | S4   | S5 | S6 | S7 |
|      | 額定電壓 |      |    |    |      |    |    |    |
|      | 額定電流 |      |    |    |      |    |    |    |

| 區分          | 絕緣構造          |    | 規格值 <mm> |            | 測定最小值 <mm> |     | 改善方法/備考 |
|-------------|---------------|----|----------|------------|------------|-----|---------|
|             | 確認部分          | 圖解 | 沿面 空間    | 絕緣厚        | 沿面 空間      | 絕緣厚 |         |
| P<br> <br>P | 初級端子間         | 1  | 1.6 以上   | 0.3or 耐壓值  |            |     |         |
|             | 初級保險絲--引線間    | 2  | 1.6 以上   | 0.3or 耐壓值  |            |     |         |
|             | 初級保險絲--初級線圈   | 3  | 1.6 以上   | 0.3or 耐壓值  |            |     |         |
|             | 初級線圈 -- 初級異級線 | 4  | 1.6 以上   | 0.3or 耐壓值  |            |     |         |
|             | 初級端子 -- 初級線圈  | 5  | 1.6 以上   | 0.58or 耐壓值 |            |     |         |
|             | 線頭膠布 -- 初級線圈  | 6  | 1.6 以上   | 0.3or 耐壓值  |            |     |         |
| P<br> <br>S | 初級端子 -- 次級端子  | 7  | 1.6 以上   | 0.3or 耐壓值  |            |     |         |
|             | 初級端子 -- 次級線圈  | 8  | 1.6 以上   | 0.3or 耐壓值  |            |     |         |
|             | 初級線圈 -- 次級端子  | 9  | 1.6 以上   | 0.58or 耐壓值 |            |     |         |
|             | 初級保險絲--次級線圈   | 10 | 1.6 以上   | 0.3or 耐壓值  |            |     |         |
|             | 初級線圈 -- 次級線圈  | 11 | 1.6 以上   | 0.3or 耐壓值  |            |     |         |
| P<br>E      | 初級端子 -- 鐵芯    | 12 | 1.6 以上   | 0.3or 耐壓值  |            |     |         |
|             | 初級線圈 -- 鐵芯    | 13 | 1.6 以上   | 0.3or 耐壓值  |            |     |         |
| S<br>E      | 次級端子 -- 鐵芯    | 14 | 1.6 以上   |            |            |     |         |
|             | 次級線圈 -- 鐵芯    | 15 | 1.6 以上   |            |            |     |         |
| S<br>S      | 次級端子間         | 16 | 1.6 以上   |            |            |     |         |
|             | 次級端子 -- 次級線圈  | 17 | 1.6 以上   |            |            |     |         |
|             | 次級線圈 -- 次級線圈  | 18 | 1.6 以上   |            |            |     |         |

- 注1. 電壓範圍是150V以下時, 適用此規格. 電壓150V時, 沿面空間距離需3.2mm以上.
- 注2. 若為子母套之設計時, 初級到次級間沿面空間需3.2mm, 絕緣厚需0.64mm.
- 注3. 絕緣厚度規格轉換為絕緣耐壓規格時, 依下列條件:  
 使用電壓: 0.30mm or 2500VAC/1分鐘  
 使用電流: 0.58mm or 4000VAC/1分鐘
- 注4. 次級端子和鐵芯間, 在鐵芯是接地或不與可接觸金屬連接時, 不要求空間/沿面距離.
- 注5. 初級線頭膠布與線圈間, 次級線頭膠布與線圈間(限至同一線圈), 若能承受2倍以上額定頻率的2倍輸入電壓連續1分鐘時, 不要求空間/沿面距離.
- 注6. 次級線圈和次級線圈間, 若輸出額定在50V以下, 且符合短路試驗的要求, 則空間/沿面距離可在規定值以下.
- 注7. 初到次及次到次的空間/沿面距離間有鐵芯介在, 且鐵芯是接地或不連接可接觸金屬部分時, 鐵芯隔開的距離(P-CORE+CORE-S, 或S-CORE+CORE-S)符合規格既可. 但各分開的距離要在1mm以上.
- 注8. 有黏膠的絕緣物緊密的粘在框架時, 不是單純的接合面不需測定距離.
- 注9. 次級端子相互間(限至同一線圈)若沒有線圈容量的關係時, 空間/沿面距離是不需要的.
- 注10. 會吸濕的絕緣物如紙, 布等不可使用, 必需用合成樹脂薄片或合成樹脂薄片和紙組成的構造來使用.

核 準: \_\_\_\_\_ 審 核: \_\_\_\_\_ 檢 查 者: \_\_\_\_\_

# 電源變壓器絕緣 CHECK SHEET

## <適用規格 電器用品取締法>

|      |      |      |    |    |      |    |    |    |
|------|------|------|----|----|------|----|----|----|
| 客戶   | 機種名  |      |    |    | 設計編號 |    |    |    |
| 電器規格 | 輸入電壓 | 次級容量 |    |    | 判定   |    |    |    |
|      | 次級線圈 | S1   | S2 | S3 | S4   | S5 | 良  | 否  |
|      | 額定電壓 |      |    |    |      |    | S6 | S7 |
|      | 額定電流 |      |    |    |      |    |    |    |

| 區分          | 絕緣構造        |    | 規格值 <mm> |           | 測定最小值 <mm> |     | 改善方法/備考 |
|-------------|-------------|----|----------|-----------|------------|-----|---------|
|             | 確認部分        | 圖解 | 沿面 空間    | 絕緣厚       | 沿面 空間      | 絕緣厚 |         |
| P<br> <br>P | 初級端子間       | 1  | 2.5      | 0.3or 耐壓值 |            |     |         |
|             | 初級保險絲--引線間  | 2  | 2.5      | 0.3or 耐壓值 |            |     |         |
|             | 初級保險絲--初級線圈 | 3  | 2.5      | 0.3or 耐壓值 |            |     |         |
|             | 初級線圈--初級異級線 | 4  | 2.5      | 0.3or 耐壓值 |            |     |         |
|             | 初級端子--初級線圈  | 5  | 2.5      | 0.3or 耐壓值 |            |     |         |
|             | 線頭膠布--初級線圈  | 6  | 2.5      | 0.3or 耐壓值 |            |     |         |
| P<br> <br>S | 初級端子--次級端子  | 7  | 2.5      | 0.3or 耐壓值 |            |     |         |
|             | 初級端子--次級線圈  | 8  | 2.5      | 0.3or 耐壓值 |            |     |         |
|             | 初級線圈--次級端子  | 9  | 2.5      | 0.3or 耐壓值 |            |     |         |
|             | 初級保險絲--次級線圈 | 10 | 2.5      | 0.3or 耐壓值 |            |     |         |
|             | 初級線圈--次級線圈  | 11 | 2.5      | 0.3or 耐壓值 |            |     |         |
| P<br>E      | 初級端子--鐵芯    | 12 | 2.0      | 0.3or 耐壓值 |            |     |         |
|             | 初級線圈--鐵芯    | 13 | 2.0      | 0.3or 耐壓值 |            |     |         |
| S<br>E      | 次級端子--鐵芯    | 14 | 2.0(1.5) | 0.3or 耐壓值 |            |     |         |
|             | 次級線圈--鐵芯    | 15 | 2.0(1.5) | 0.3or 耐壓值 |            |     |         |
| S<br>S      | 次級端子間       | 16 | 2.0(1.5) | 0.3or 耐壓值 |            |     |         |
|             | 次級端子--次級線圈  | 17 | 2.0(1.5) | 0.3or 耐壓值 |            |     |         |
|             | 次級線圈--次級線圈  | 18 | 2.0(1.5) | 0.3or 耐壓值 |            |     |         |

- 注1. 次級適用為 50-150V 範圍, 在 50V 以下時適用 ( ) 內數值
- 注2. 有防止灰塵浸入的裝置時, 改用下列數值: (如 EPXY 封裝和無開關孔之外殼)  
2.5-1.5/2.0-1.5/1.5-1.2
- 注3. 絕緣厚度規格轉換為絕緣耐壓規格時, 依下列條件:  
 使用電壓: 30V 以下 or 500VAC/1分鐘  
 使用電流: 30~150V--AC1000V/1分鐘
- 注4. 次級端子和鐵芯間, 在鐵芯是接地或不與可接觸金屬連接時, 不要求空間/沿面距離
- 注5. 初級線頭膠布與線圈間, 次級線頭膠布與線圈間 (限至同一線圈), 若能承受 2 倍以上額定頻率的 2 倍輸入電壓連續 1 分鐘時, 不要求空間/沿面距離
- 注6. 次級線圈和次級線圈間, 若輸出額定在 50V 以下, 且符合短路試驗的要求, 則空間/沿面距離可在規定值以下
- 注7. 初到次及次到次的空間/沿面距離間有鐵芯介在, 且鐵芯是接地或不連接可接觸金屬部分時, 鐵芯隔開的距離 (P-CORE+CORE-S, 或 S-CORE+CORE-S) 符合規格既可, 但各分開的距離要在 1mm 以上
- 注8. 有黏膠的絕緣物緊密的粘在框架時, 不是單純的接合面不需測定距離
- 注9. 次級端子相互間 (限至同一線圈) 若沒有線圈容量的關係時, 空間/沿面距離是不需要的
- 注10. 會吸濕的絕緣物如紙、布等不可使用, 必需用合成樹脂薄片或合成樹脂薄片和紙組成的構造來使用

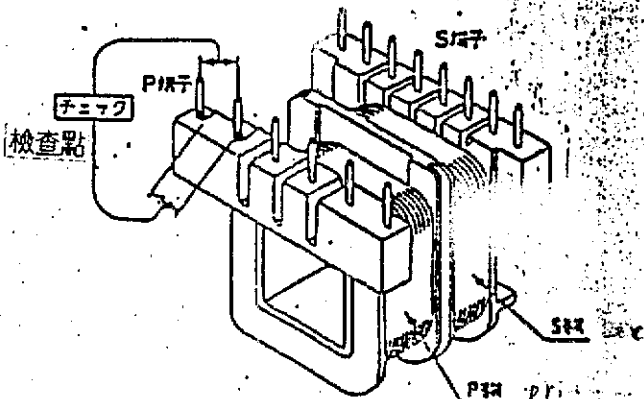
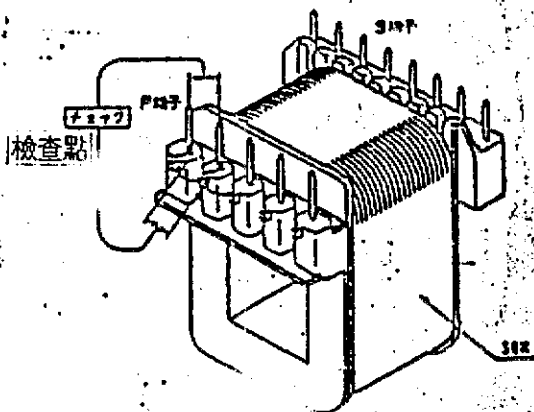
核 準: \_\_\_\_\_ 審 核: \_\_\_\_\_ 檢 查 者: \_\_\_\_\_

No.

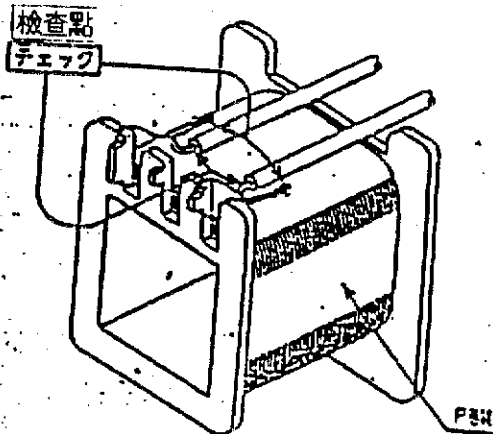
PIN TYPE

LEAD TYPE

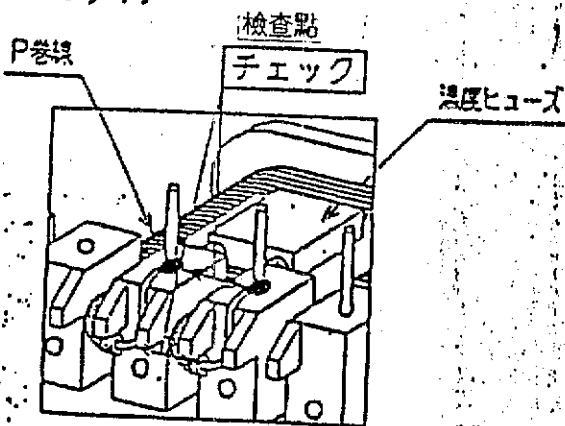
ピンタイプ



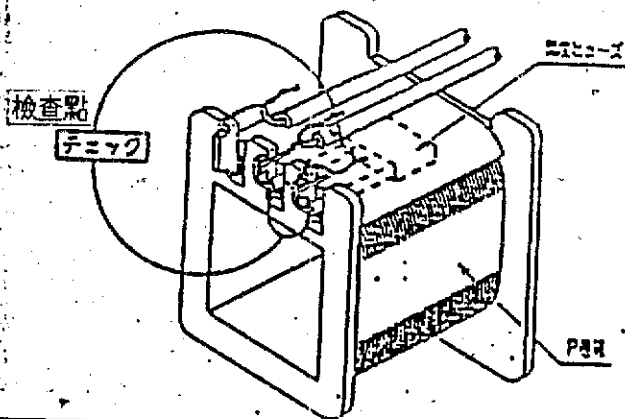
リードタイプ



ピンタイプ

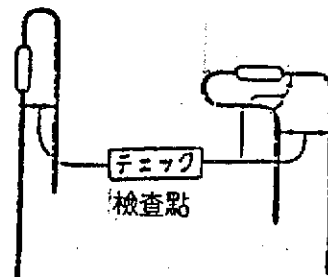
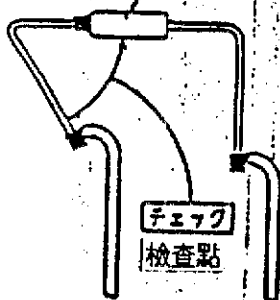


リードタイプ



\*ヒューズリード加工時の絶縁厚に注意。

本体が全長

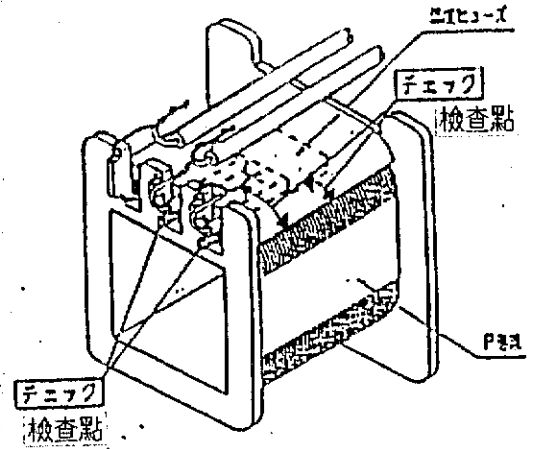
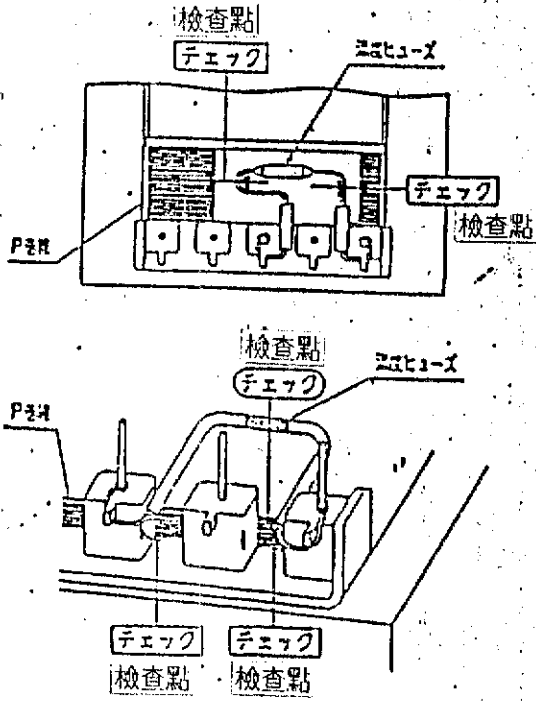


No.

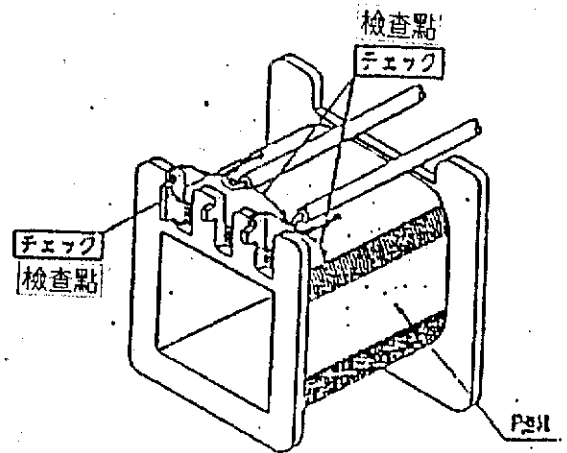
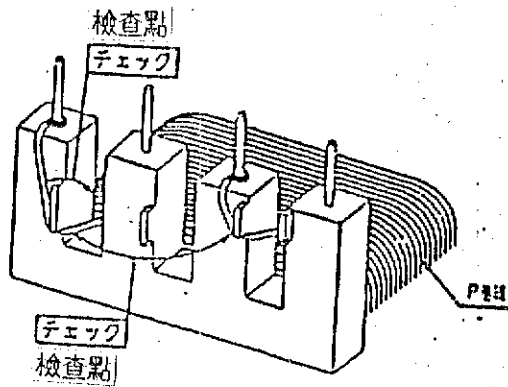
PIN TYPE

(LEAD TYPE)

3



4



チェック

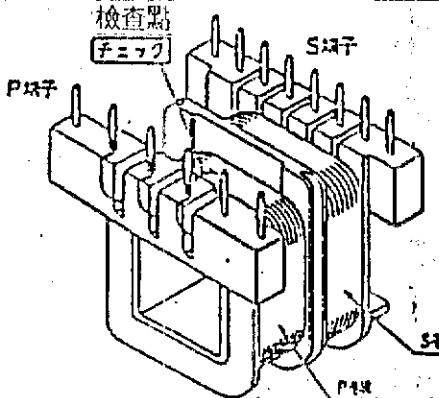
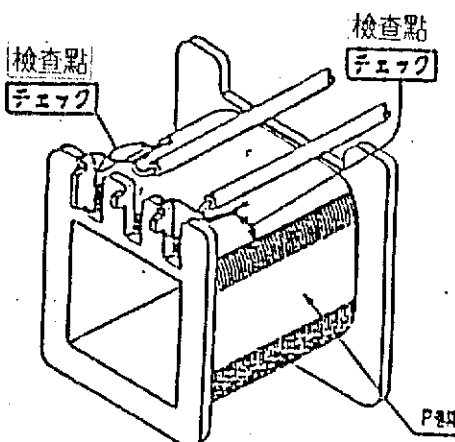
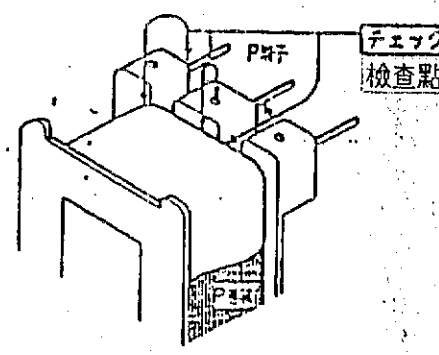
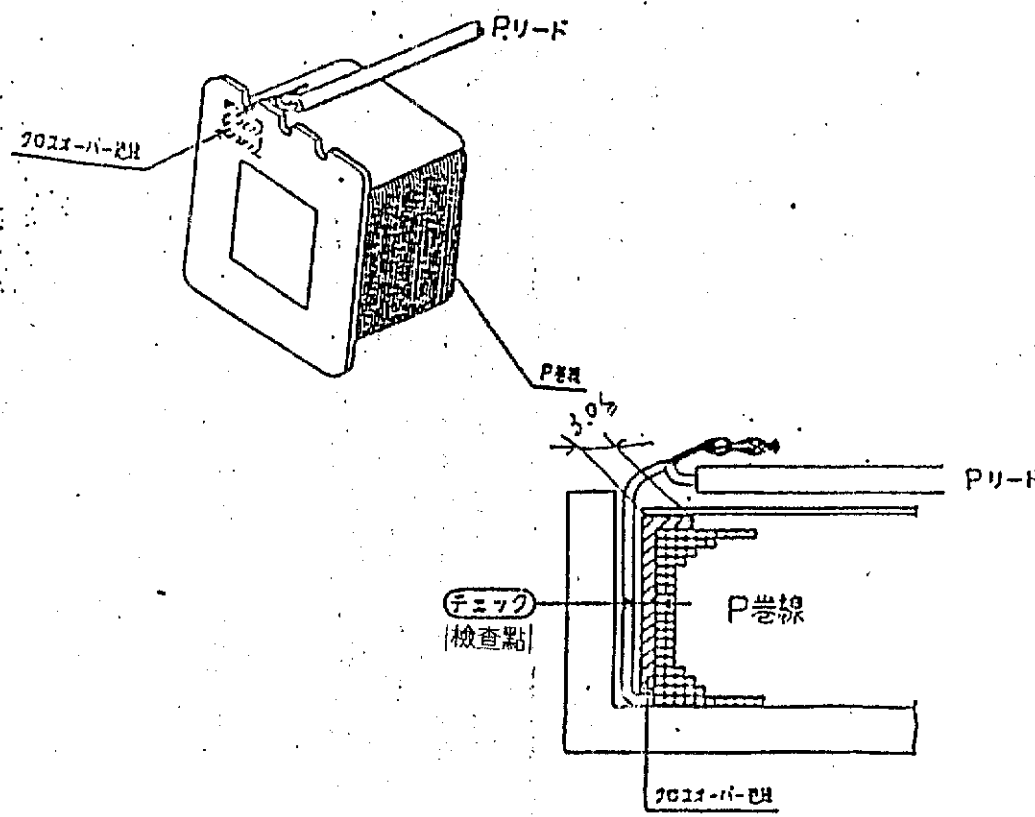
空間/沿面距離

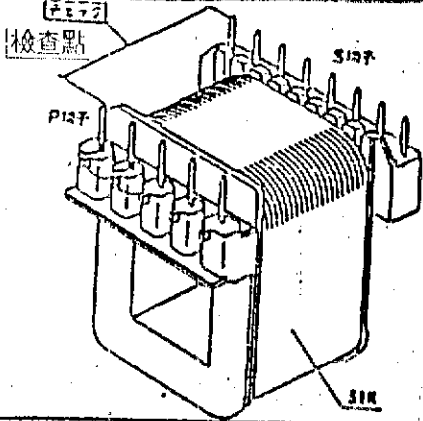
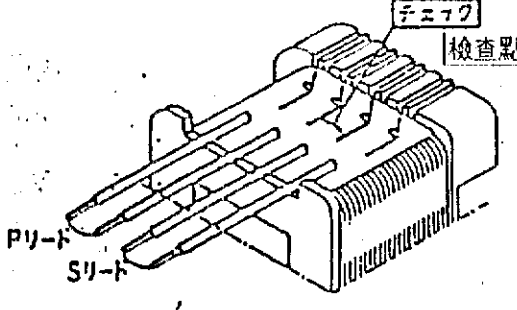
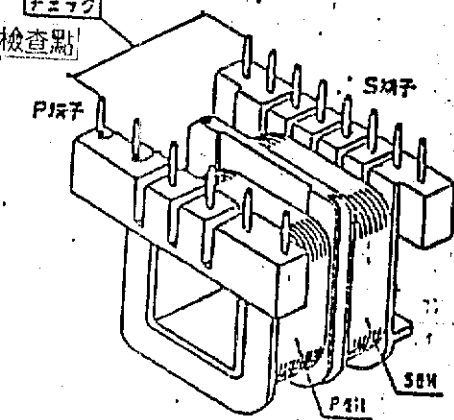
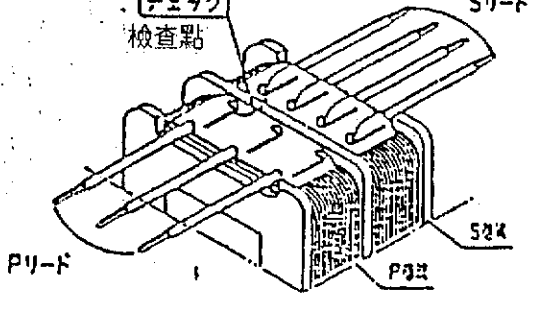
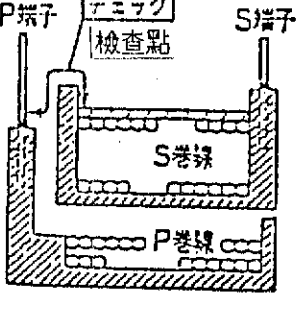
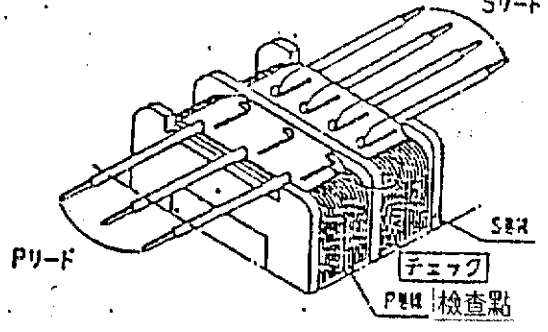
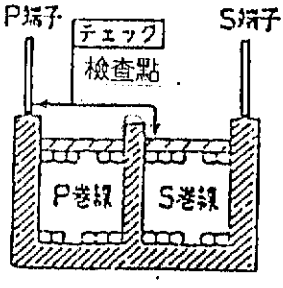
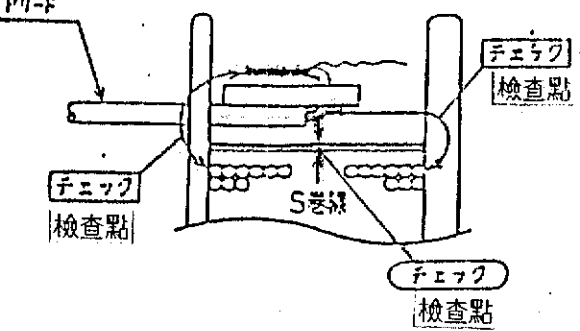
検査点

チェック

絶縁厚

検査点

| No. | PIN TYPE   | LEAD TYPE   |
|-----|--|---|
| 5   |     |  |
|     |    |   |
| 6   |  |   |

| No. | PIN TYPE  | LEAD TYPE  |
|-----|---|--|
| 7   |    |   |
|     |   |    |
| 8   |  |  |
|     |  |  |



チェック

検査点

空間/沿面距離

チェック

検査点

絶縁厚

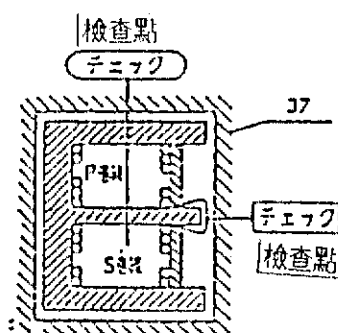
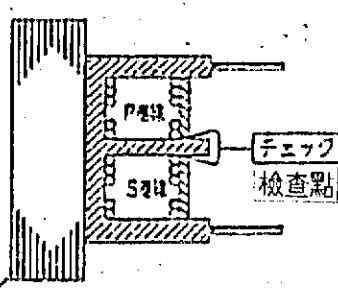
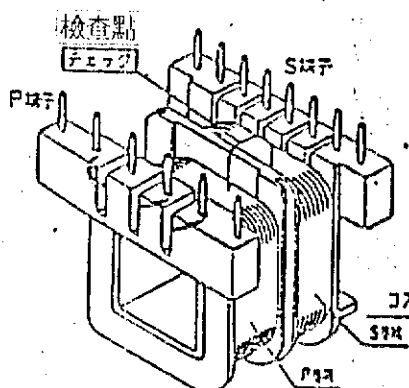
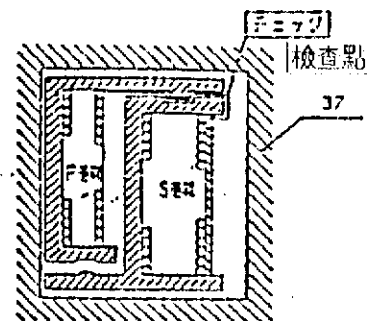
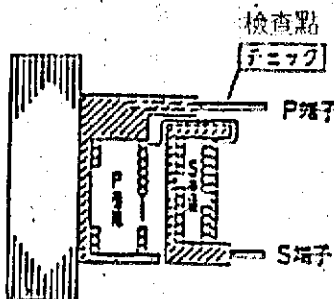
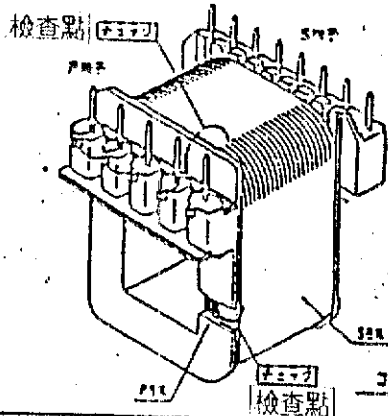
| No. | PIN TYPE | LEAD TYPE |
|-----|----------|-----------|
| 9   |          |           |
|     |          |           |
| 10  |          |           |
|     |          |           |

No.

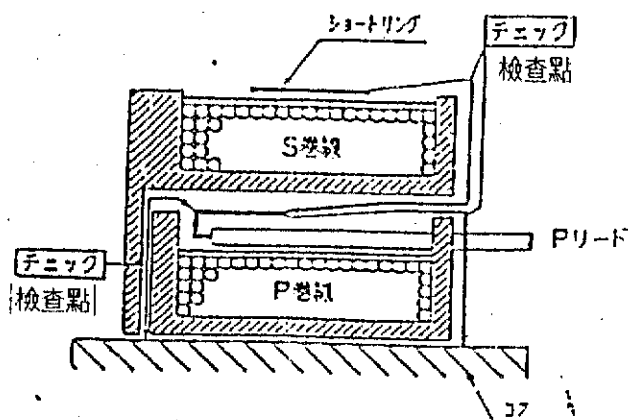
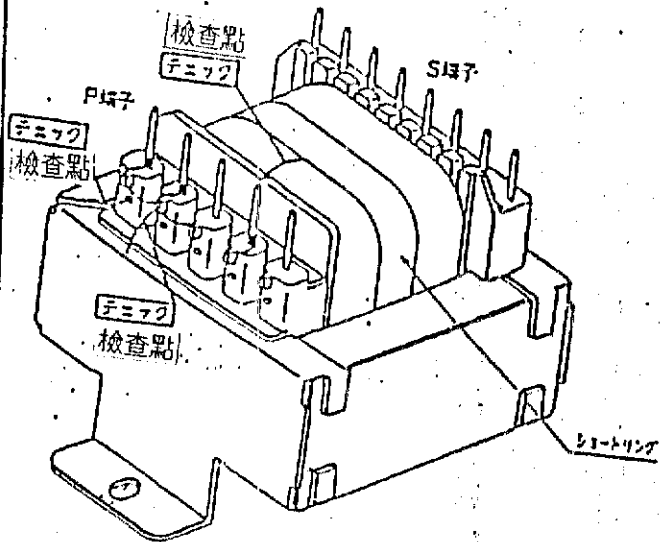
PIN TYPE

LEAD TYPE

11



12



チェック

検査点

.....空間/沿面距離

チェック

検査点

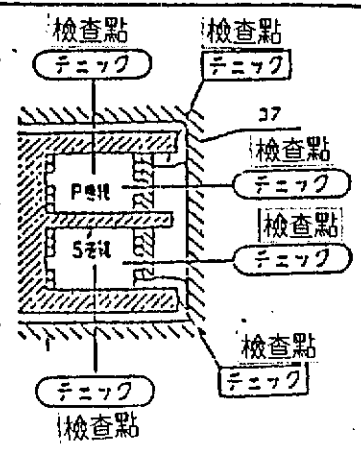
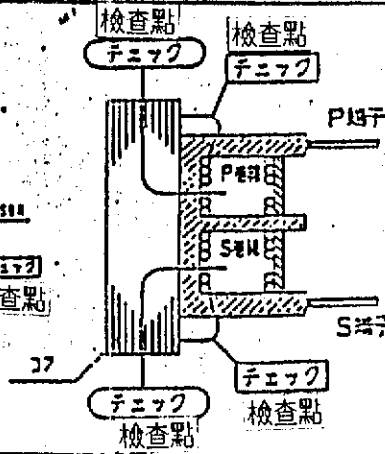
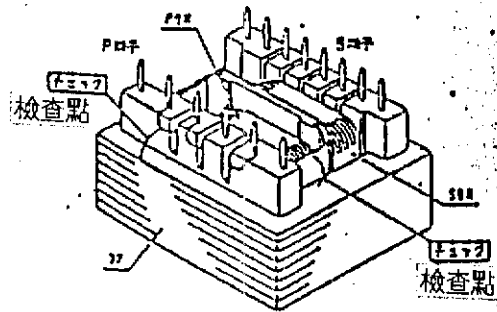
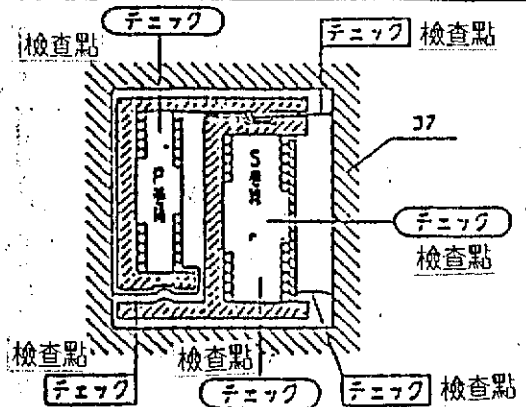
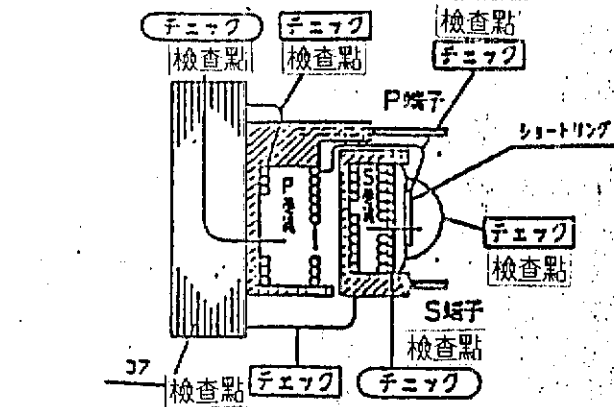
.....絶縁厚

No.

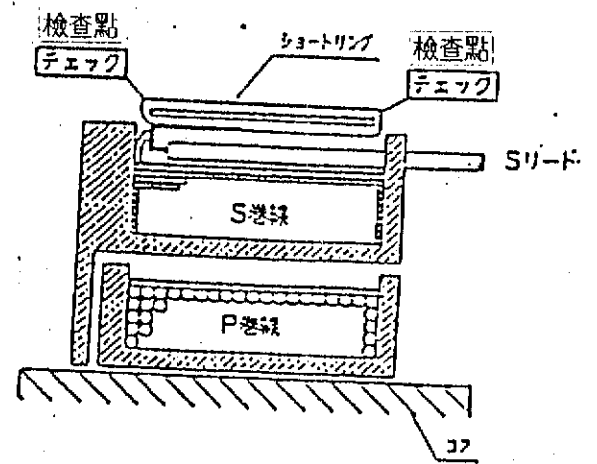
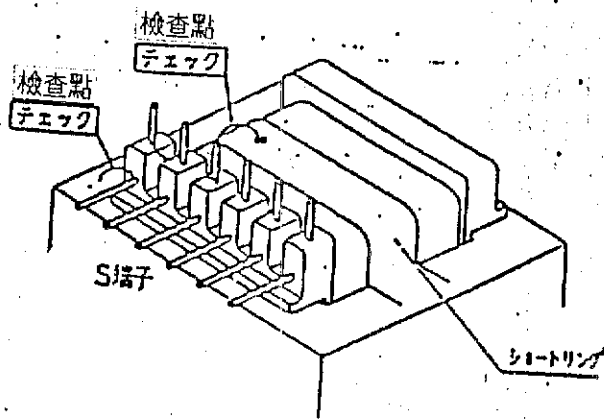
PIN TYPE

LEAD TYPE

13



14



チェック

検査点

空間/沿面距離

チェック

検査点

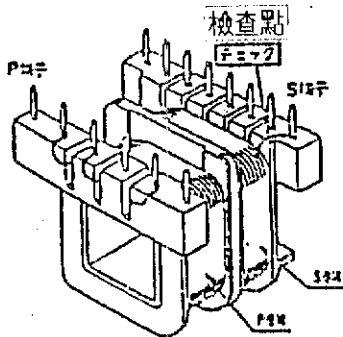
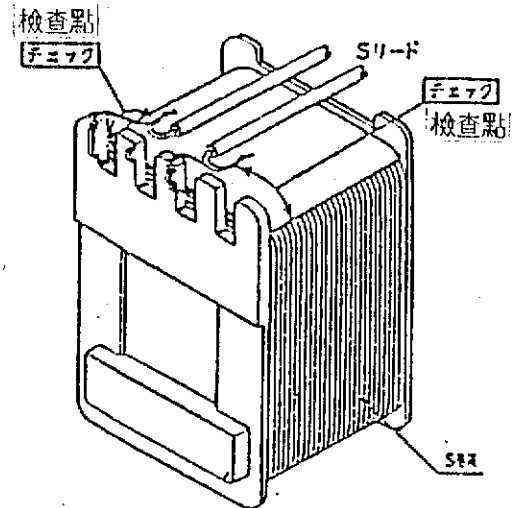
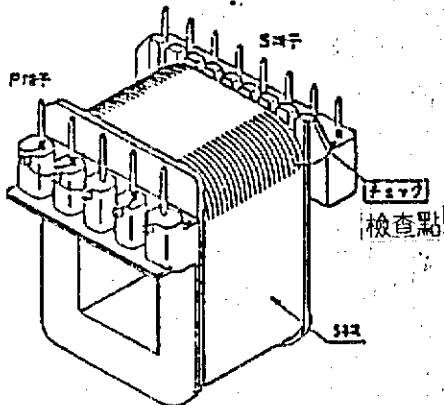
絶縁厚

No.

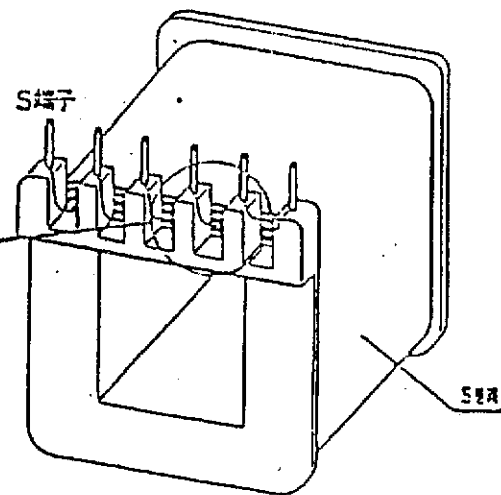
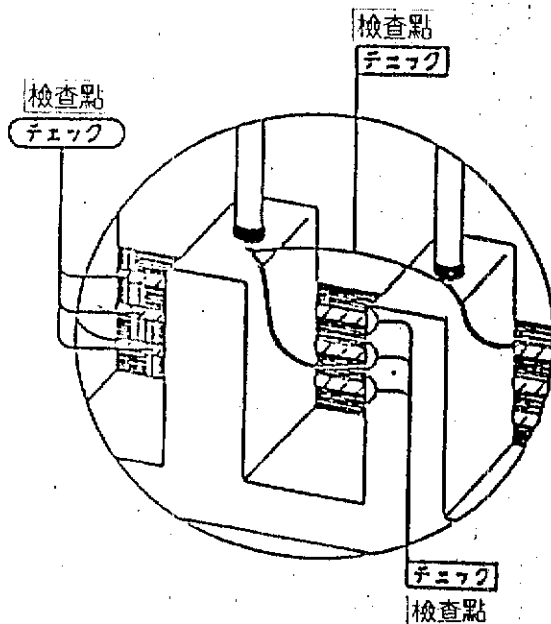
PIN TYPE

LEAD TYPE

17



18



チェック .....空間/沿面距離  
 検査点

チェック .....絶縁厚  
 検査点

| No. | PIN TYPE | LEAD TYPE |
|-----|----------|-----------|
| 15  |          |           |
|     |          |           |
| 16  |          |           |