

用于隔离栅双极性晶体管 (IGBT) 的富士混合 IC 驱动器 使用说明

一. 介绍

隔离栅双极性晶体管 (IGBT) 正日益广泛地应用于小体积, 低噪音, 高特性的电源, 逆变器, 不间断电源 (UPS) 以及电机速度控制装置之中。

用于 IGBT 的富士混合 IC 驱动器吸取了 IGBT 的全部优点而开发。

二. 特点

- 不同的系列
 - 标准系列: 最大 10kHz 运行
 - 高速系列: 最大 40kHz 运行
 这些系列包括了全部 IGBT 产品范围
- 内装用于高隔离电压的光耦合器: 2500VAC 一分钟
- 单供电操作
- 内装过流保护电路
- 过流保护输出
- 高密度安装的 SIL 封装

三. 应用

- 通用逆变器和电机控制
- 伺服控制
- 不间断电源 (UPS)
- 电焊机

四. 综合图表

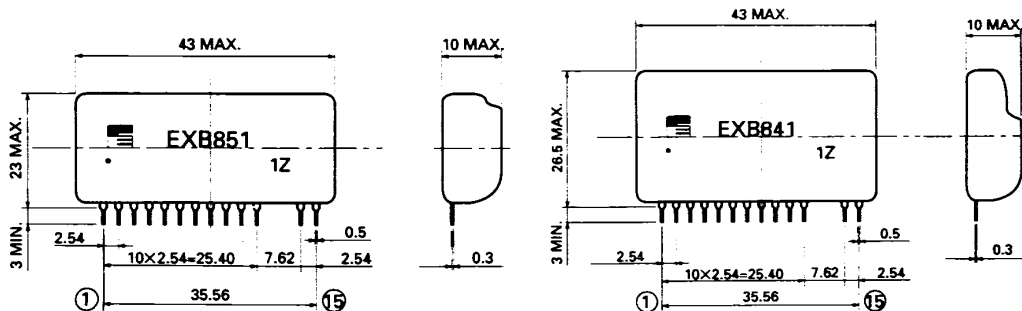
IGBT	600V IGBT drive		1200V IGBT drive	
	150A	400A	75A	300A
标准型	EXB850	EXB851	EXB850	EXB851
高速型	EXB840	EXB841	EXB840	EXB841

- 注: 1. 标准型: 驱动电路信号延迟; 大到 $4\mu\text{s}$ (最大)
 2. 高速型: 驱动电路信号延迟; 大到 $1.5\mu\text{s}$ (最大)

五. 尺寸, mm

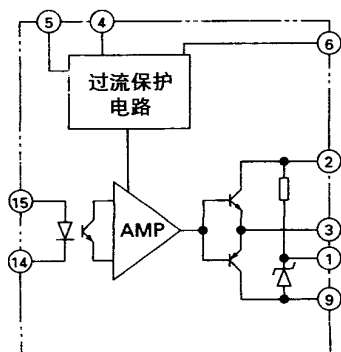
EXB850/EXB840

EXB851/EXB841

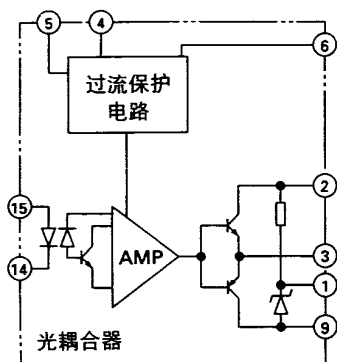


六. 功能方框图

EXB850, 851



EXB840, 841



全部 EXB 系列的共同表示发

脚 码	说 明
6	连接用于反向偏置电源的滤波电容电源 (+20V)
2	驱动输出
3	用于连接外部电容, 以防止过流保护电路误动作 (绝大部分场合不需要电容。)
1	过流保护输出
9	集电极电压监视
14	不接
15	电源 (0V)
4	不接
5	驱动信号输入 (-)
1	驱动信号输入 (+)

七. 额定参数和特性

■ 绝对最大额定值

项目	符号	条件	额定值		单位
			EXB850 EXB840 《中容量》	EXB851 EXB841 《大容量》	
Supply voltage 供电中压	V_{CC}		25		V
光耦合器输入电流	I_{in}		10		mA
正向偏置输出电流	I_{q1}	PW=2 μ s, duty at 0.05 or less	1.5	4.0	A
反向偏置输出电流	I_{q2}	PW=2 μ s, duty at 0.05 or less	1.5	4.0	A
输入 / 输出隔离电压	V_{ISO}	AC 50/60Hz, 1minute	2500		V
工作表面温度	T_c		-10 to +85		
存贮温度	T_{stg}		-25 to +125		

■ 推荐的运行条件

项目	符号	推荐工作条件				单位
		标准型		高速型		
		EXB850	EXB851	EXB840	EXB841	
供电电压	V_{CC}	20 \pm 1				V
光耦合器输入电流	I_{in}	5		10		mA

■ 电特性

项目	符号	条件	额定参数						单位
			EXB840, EXB841 (高速)			EXB850, EXB851 (中速)			
			Min	Typ	Max	Min	Typ	Max	
Turn-on time 1 导通时间	t_{on}	$V_{cc}=20V, I_F=5mA$			1.5			2.0	μsec
Turn-on time 2 导通时间	t_{off}	$V_{cc}=20V, I_F=5mA$			1.5			4.0	μsec
过流保护电压	t_{ocp}	$V_{cc}=20V, I_F=5mA$		7.5			7.5		V
过流保护延迟	t_{ocp}	$V_{cc}=20V, I_F=5mA$			10			10	μsec
延迟	t_{ALM}	$V_{cc}=20V, I_F=5mA$			1			1	μsec
反向偏置电源电压	t_{RB}	$V_{cc}=20V$		5			5		V

注：EXB850 和 EXB851 (中速) 需应用电路所示的 IF 过驱动。

八. 应用电路

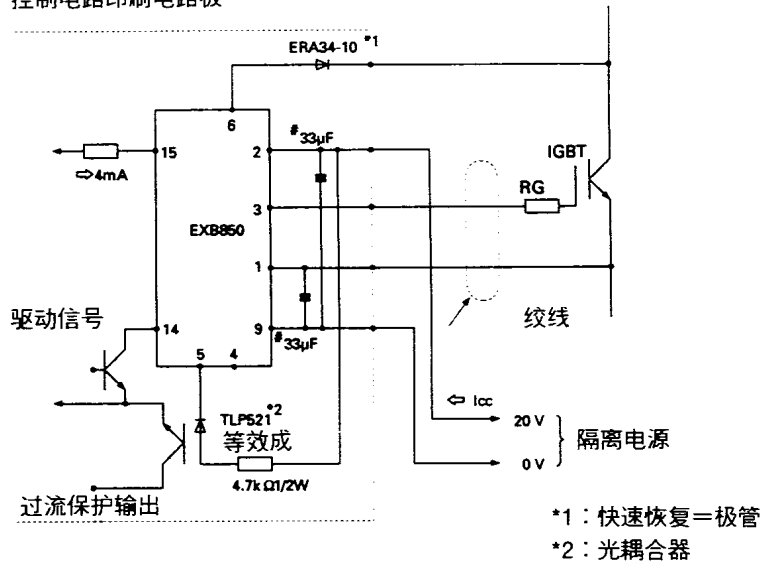
1. EXB850 应用电路

EXB850 为混合 IC 能驱动高达 150A 的 600V IGBT 和高达 75A 的 1200V IGBT 由于驱动电路的信号延迟 $< \mu S$, 所以此混合 IC 适用于高达大约 10KHZ 速度的开关操作。

使用此混合 IC 时请注意以下方面：

- IGBT 栅射极驱动回路接线必需小于 1m
- IGBT 栅射极驱动接线应为绞线。
- 如在 IGT 集电极产生大的电压尖脉冲, 那么增加 IGBT 栅串联电阻 (R_G)
- $33 \mu F$ (#) 电容器吸收由电源接线阻抗而引起的供电电压变化。它不是电源滤波器电容器。

控制电路印刷电路板



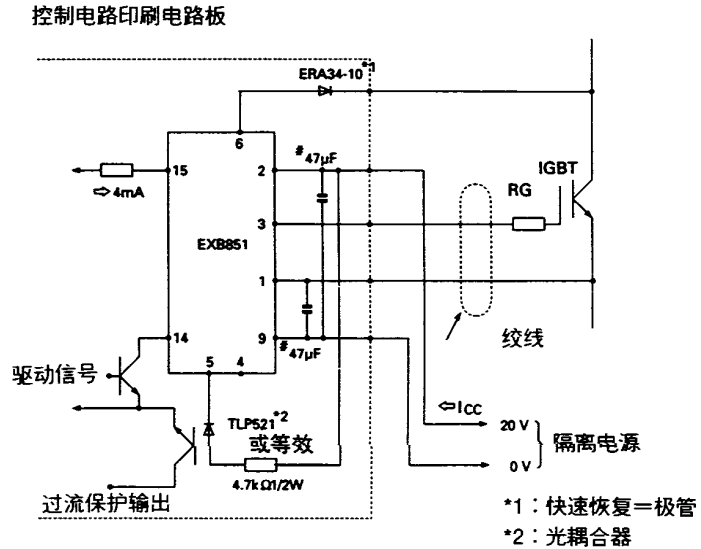
推荐的栅电阻和电流损耗

IGBT 额定值	600V	10A	15A	30A	50A	75A	100A	150A
	1200V	-	8A	15A	25A	-	50A	75A
R_G		250	150	82	50	33	25	15
I_{cc}	5kHz	24mA			24mA			26mA
	10kHz	24mA			25mA			29mA
	15kHz	25mA			27mA			32mA

2. EXB851 应用电路

EXB851 是混合 IC 能驱动高达 400A 的 600V IGBT 和高达 300A 的 1200V IGBT。因为驱动电路信号延迟 $4\mu s$ 。所以此混合 IC 适用于高约 10kHz 的开关操作。使用此混合 IC 时请注意以下方面

- IGBT 的栅射极驱动回路接线必需小于 $1in$ 。
- IGBT 的栅射极驱动接线应为绞线。
- 如果在 IGBT 的集电极产生大的电压尖脉冲，那么增加 IGBT 的栅串联电阻 (R_G)。
- $47\mu F$ (#) 电容器吸收由电源接线阻抗引起的供电电压变化。它不是电源滤波器电容器。



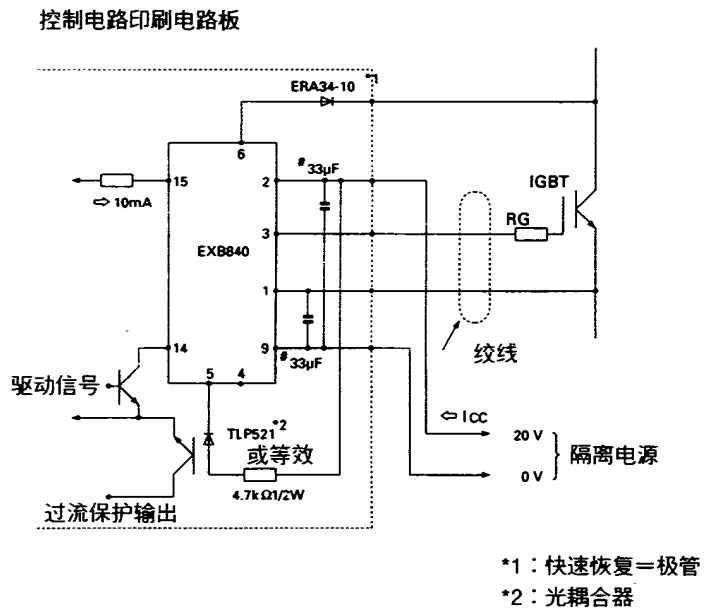
推荐的栅电阻和电流损耗

IGBT 额定值	600V	200A	300A	400 A	—
	1200V		200A	150A	200A
R_G		12	8.2	5	33
I_{cc}	5kHz	27mA	29mA	30mA	34mA
	10kHz	31mA	34mA	37mA	44mA
	15kHz	34mA	39mA	44mA	54mA

3. EXB840 应用电路

EXB840 是混合 IC 能驱动高达 150A 的 600V IGBT 和高达 75A 的 1200V IGBT。因为驱动电路信号延迟 $1\mu s$ ，所以此混合 IC 适用于高约 40kHz 的开关操作，当使用此混合 IC 时请注意以下方面：

- IGBT 的栅射极驱动回路接线必需小于 $1m$ 。
- IGBT 的栅射极驱动接线应用绞线。
- 果在 IGBT 的集电极产生大的电压尖脉冲，那么增加 IGBT 的栅串联电阻 (R_G)。
- $33\mu F$ (#) 电容器吸收由于电源接线阻抗而引起的供电电压变化。它不是电源滤波器的电容器。



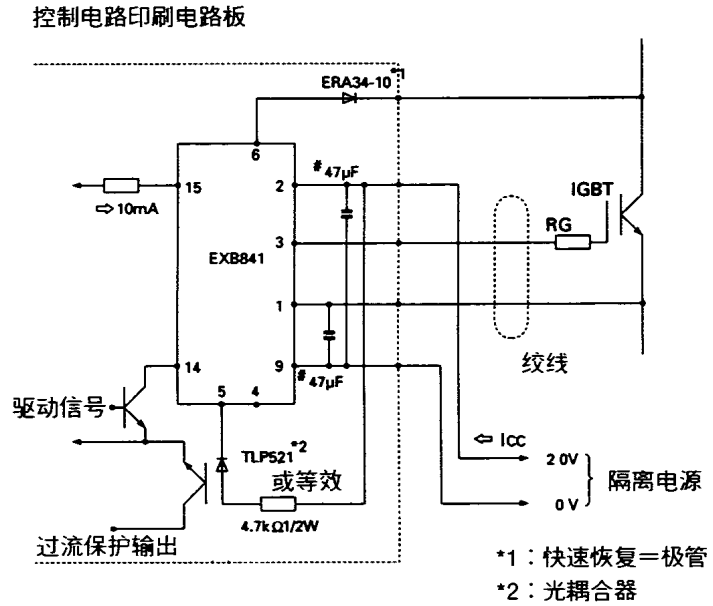
推荐的栅电阻和电流损耗

IGBT 额定值	600V	10A	15A	30A	50A	75A	100A	150A	
	1200V	-	8A	15A	25A	-	50A	75A	
RG			250	150	82	50	33	25	15
I _{cc}	5kHz	17mA				17mA			19mA
	10kHz		18mA					22mA	
	15kHz	18mA			20mA			25mA	

4. EXB841 应用电路

EXB841 是混合 IC 能驱动高达 400A 的 600V IGBT 和高达 300A 的 1200V IGBT。因为驱动电路信号延迟 1μs，所以此混合 IC 适用于高约 40KHZ 的开关操作。当使用混合 IC 时注意如下方面：

- IGBT 的栅射极驱动回路接线一定要小于 1m。
- IGBT 的栅射驱动接线应为绞线。
- 如果在 IGBT 集电极产生大的电压尖脉冲，那么增加 IGBT 的栅串联电阻 (RG)。
- 47 μF (#) 电容器吸引由于电源接线附抗引起的供电电压变化。它不是电源滤波器的电容器。



推荐的栅电阻和电流损耗

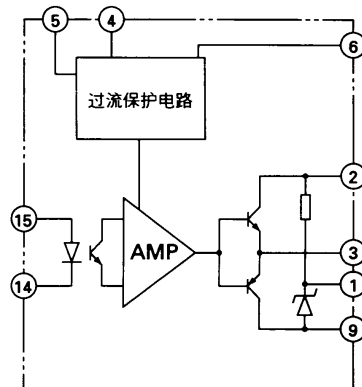
IGBT 额定值	600V	200A	300A	400A	-	
	1200V	200A	150A	200A	300A	
RG			12	8.2	5	3.3
	5kHz	20mA	22mA	23mA	27mA	
	10kHz	24mA	27mA	30mA	37mA	
	15kHz	27mA	32mA	37mA	47mA	

九. 操作

1. 概要

以下内部功能只使 IGBT 获得最充分的应用。

- 信号隔离电路
- 驱动放大器
- 过流检测器
- 低速过流切断电路
- 栅关断电源



2. 信号隔离电路

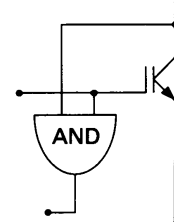
具有高隔离电压的光耦合器用作信号隔离，因此此混合 IC 能被用在 480VAC 为动力的设备上。因为驱动电路信号延迟依赖于光耦合器的特性，所以按照混合 IC 的规格来选择高速或通用光耦合器。

3. 过流检测

IGBT 能抵抗仅 $10\ \mu\text{s}$ 的短路过流，所以必须有极快的保护电路。此混合 IC 装有一个过流保护电路。按照驱动信号与集电极电压之间的关系检测过流。

过流检测的原理示于右图。当集电极电压高时，虽然加入开信号也认为存在过流。

	V_{CE} 低	V_{CE} 高
开信号	正常	过流
失信号	-	正常

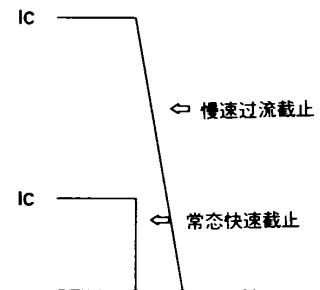


4. 低速过流切断电路

作为对过流的响应，低速切断电路慢速关断 IGBT。

当以正常驱动速度切断过流时，产生的集电极电压尖脉冲足以损坏 IGBT。

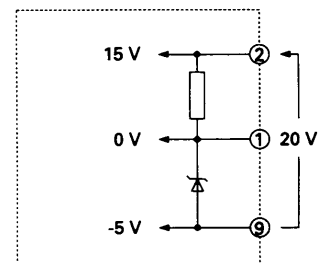
低速切断电路保护 IGBT 而不被损坏。（低速切断电路对于 $10\ \mu\text{s}$ 期间的过流不动作）。



5. 栅关断电源

IGBT 需要一个 +15V 开栅电压以获得一个低开电压，以及 -5V 关栅电压，以防止关状态时的错动作。

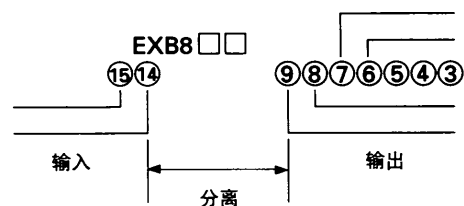
这是一个内装电路，可从 20V 供电产生恒电压，以实现 IGBT 栅关断。不要加外部电压到脚 1。



十. 注意

1. 输入电路与输出电路分开

输入电路（光耦合器）接线远离输出电路接线以保证有适当的绝缘强度和高的噪音阻抗。



2. 在推荐的操作条件下使用

如果遵守第 7 部分推荐的操作条件，IGBT 工作最佳。

- 注意由于超过了 IGBT 栅电压；所以过高驱动供电电压会损坏 IGBT，并且不足的驱动电压会不正常地增加 IGBT 的 ON 电压。
- 注意过高的输入电流会增加驱动电路的信号延迟，并且不足的输入电流会引起驱动电路操作不稳定。
- 注意不足的栅电阻能增加 IGBT 和稳流二极管的开关噪音。
- 注意没能遵守推荐的操作条件的地方。

十一. 操作波形

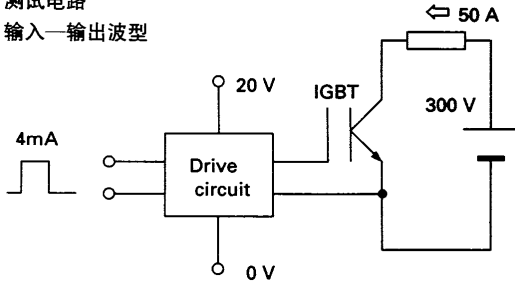
1. EXB850

操作条件

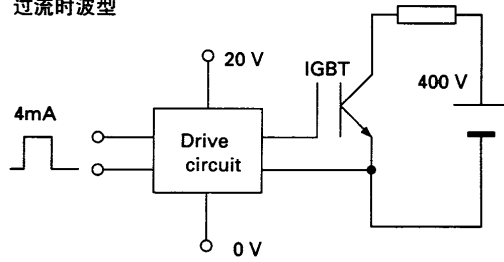
$V_{cc}=20V$ $I_{in}=4mA$ IGBT 模块

2MB150-060

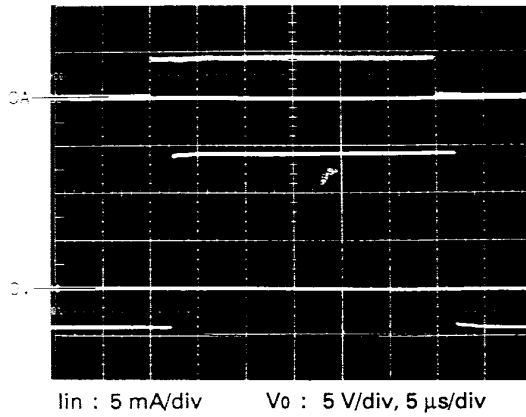
测试电路
输入—输出波形



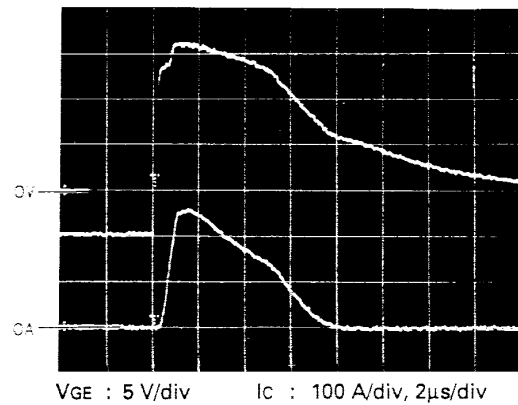
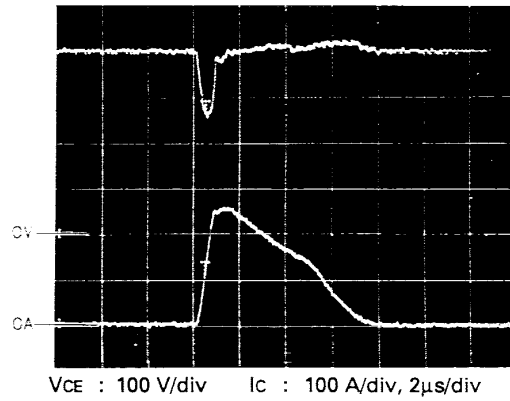
过流时波形



输入—输出波形



过流波形



2. EXB841

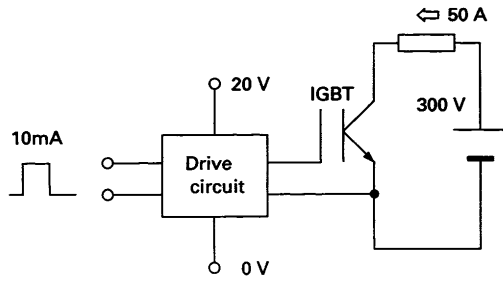
操作条件

$V_{cc}=20V$ $I_{in}=4mA$ IGBT 模块

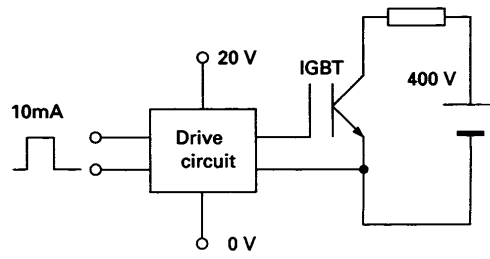
2MB150-060

测试电路

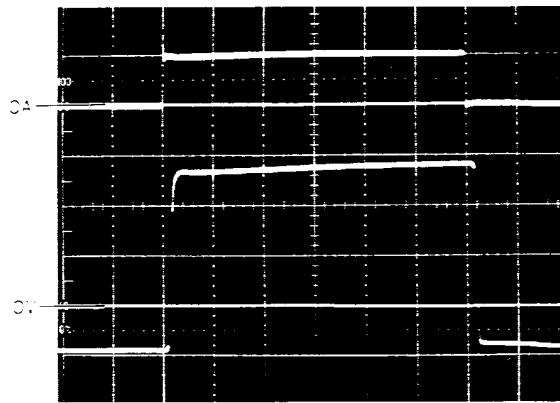
输入输出波形



过流时波形



输入-输出波形



$I_{in} : 5 \text{ mA/div}$ $V_o : 5 \text{ V/div}, 2 \mu\text{s/div}$

过流波形与 EXB851 一样