
低功率低失调电压双比较器

概述

TDC393 是由两个独立的、高精度电压比较器组成的集成电路，失调电压低,最大为 2.0mV。它专为获得宽电压范围、单电源供电而设计，也可以以双电源供电；而且无论电源电压大小，电源消耗的电流都很低。它还有一个特性：即使是单电源供电，比较器的共模输入电压范围接近地电平。

主要应用于限幅器、简单的模/数转换器、脉冲发生器、方波发生器、延时发生器、宽频压控振荡器、MOS 时钟计时器、多频振荡器和高电平数字逻辑门电路。**393** 被设计成能直接连接 TTL 和 CMOS；当用双电源供电时，它能兼容 MOS 逻辑电路—这是低功耗的 **393** 相较于标准比较器的独特优势。

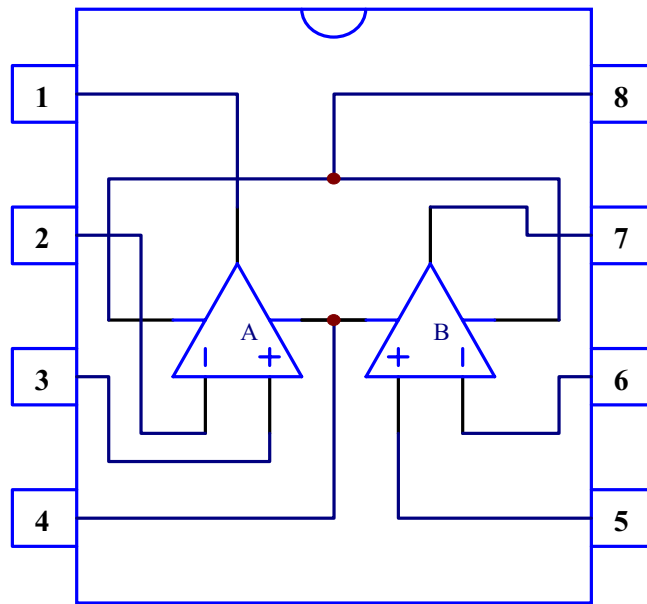
优势

1. 高精度比较器；
2. 减少由于温漂引起的失调电压；
3. 可以单电源供电；
4. 输入共模电压范围接近地电平；
5. 兼容逻辑电路。

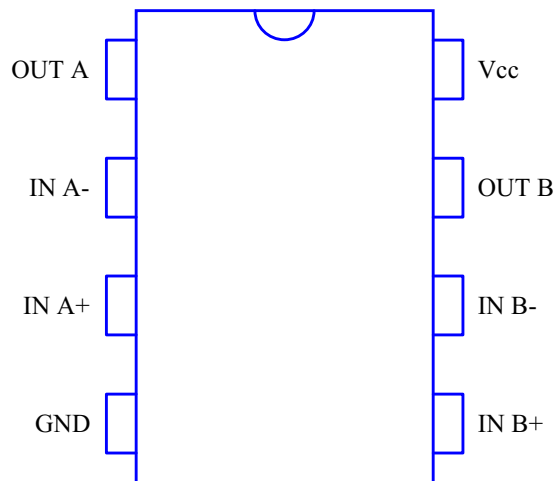
特点

- ◆ 电源电压范围宽：
 - 单电源： 2.0V to 36V
 - 双电源： $\pm 1.0V$ to $\pm 18V$
- ◆ 电源电流消耗很低 (0.4mA)；
- ◆ 输入偏置电流低： 25nA
- ◆ 输入失调电流低： $\pm 5nA$
- ◆ 最大输入失调电压： $\pm 3mV$
- ◆ 输入共模电压范围接近地电平；
- ◆ 差模输入电压范围等于电源电压；
- ◆ 输出饱和电压低： 250mV at 4mA
- ◆ 输出电平兼容 TTL, DTL, ECL, MOS 和 CMOS 逻辑系统。

功能框图



管脚排列图解（顶视）



引出端序号	符号	功能
1	OUT A	输出 A
2	IN A-	反相输入 A
3	IN A+	同相输入 A
4	GND	接地端
5	IN B+	同相输入 B
6	IN B-	反相输入 B
7	OUT B	输出 B
8	Vcc	电源电压

极限值（绝对最大额定值，若无特别规定，以下参数均在 $T_A=25^{\circ}\text{C}$ 下测定）

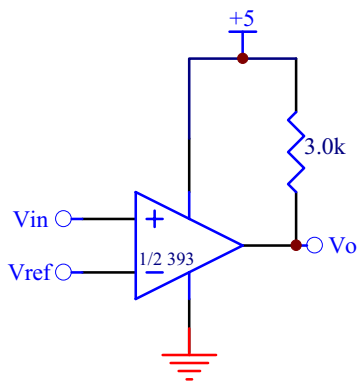
符号	参数		数值		单位
			最小值	最大值	
V _{CC}	电源电压	单电源		36	V
		双电源		±18	V
V _{IDR}	差模输入电压			36	V
V _{IN}	共模输入电压		-0.3	36	V
I _{IN}	输入电流			50	mA
P _D	功耗	DIP 封装		780	mW
		SOP 封装		660	
		TSSOP 封装		510	
T _{amb}	工作温度		0	70	°C
T _{stg}	贮存温度		-65	150	°C

电特性（若无特别规定，以下参数均在 $V_{CC} = 5.0V$, $T_A = 25^\circ C$ 下测定）

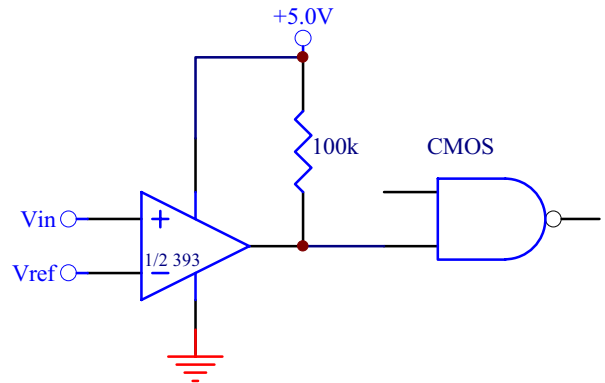
符号	参数	测试条件	最小值	典型值	最大值	单位
V _{IO}	输入失调电压			0.8	5.0	mV
		$0^\circ C \leq T_a \leq 70^\circ C$			9.0	
I _{IO}	输入失调电流			2.3	50	nA
		$0^\circ C \leq T_a \leq 70^\circ C$			150	
I _{IB}	输入偏置电流			4.2	250	nA
		$0^\circ C \leq T_a \leq 70^\circ C$			400	
V _{ICR}	输入共模电压范围		0		$V_{CC} - 1.5$	V
		$0^\circ C \leq T_a \leq 70^\circ C$	0		$V_{CC} - 2.0$	
I _{CC}	电源电流	$R_L = \infty, V_{CC} = 5V$		0.59	1.0	mA
		$R_L = \infty, V_{CC} = 36V$		0.67	2.5	
G _V	电压增益	$R_L \geq 15k\Omega, V_{CC} = 15V$	50	200		V/mV
T _{RES}	大信号响应时间	$V_{IN} = \text{TTL logic swing}, V_{REF} = 1.4V, V_{RL} = 5V, R_L = 5.1k\Omega$		300		ns
T _{RES}	响应时间	$V_{RL} = 5V, R_L = 5.1k\Omega$		1.3		μs
I _{SINK}	输出陷电流	$V_{IN(-)} = 1V, V_{IN(+)} = 0, V_O \leq 1.5V$	6.0	43.7		mA
V _{SAT}	输出饱和电压	$V_{IN(-)} = 1V, V_{IN(+)} = 0, I_{SINK} \leq 4.0mA$		47.3	400	mV
		$V_{IN(-)} = 1V, V_{IN(+)} = 0, I_{SINK} \leq 4mA, 0^\circ C \leq T_a \leq 70^\circ C$			700	
I _O L	输出漏电流	$V_{IN(+)} = 1.0V, V_{IN(-)} = 0, V_O = 5V$		0.1		nA
		$V_{IN(+)} = 1V, V_{IN(-)} = 0, V_O = 30V, 0^\circ C \leq T_a \leq 70^\circ C$			1000	
V _{ID}	输入差模电压				36	V

应用电路图

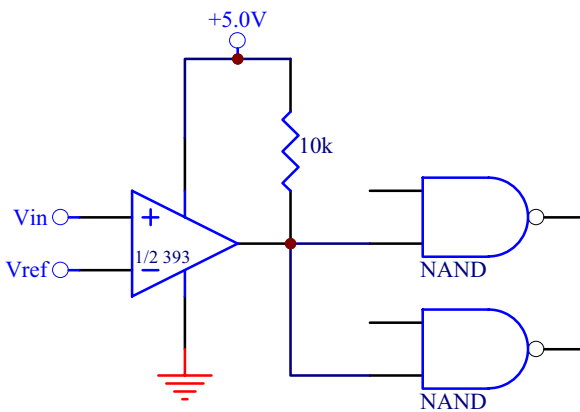
基本比较器



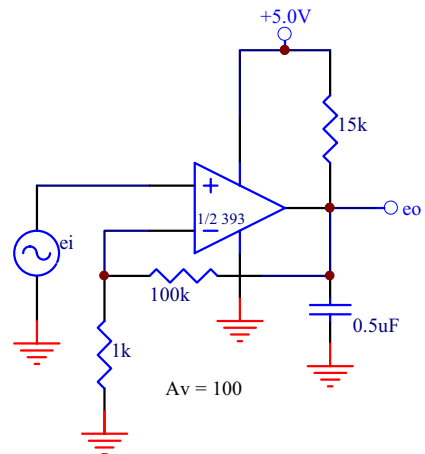
驱动 CMOS



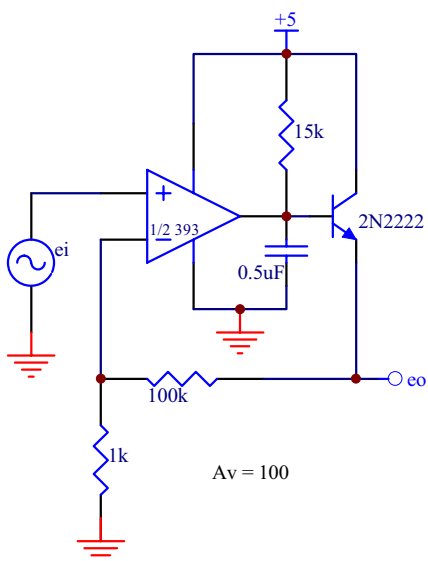
驱动 TTL



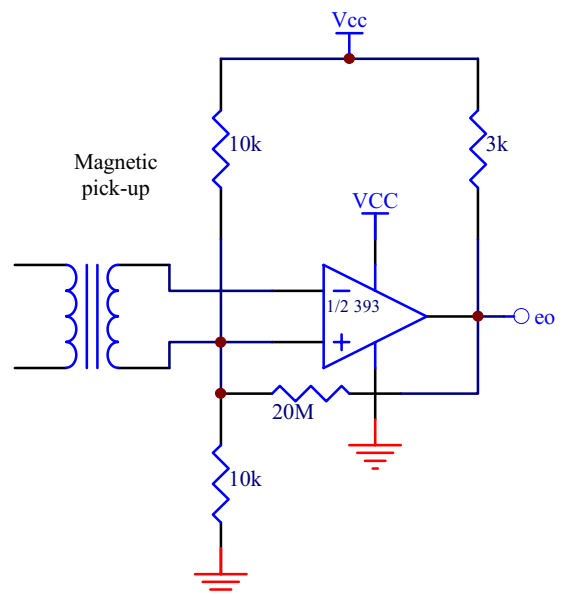
低频运算放大器



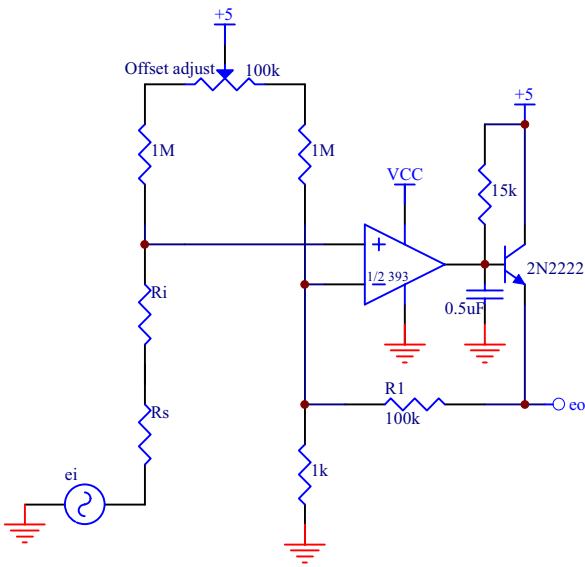
低频运算放大器



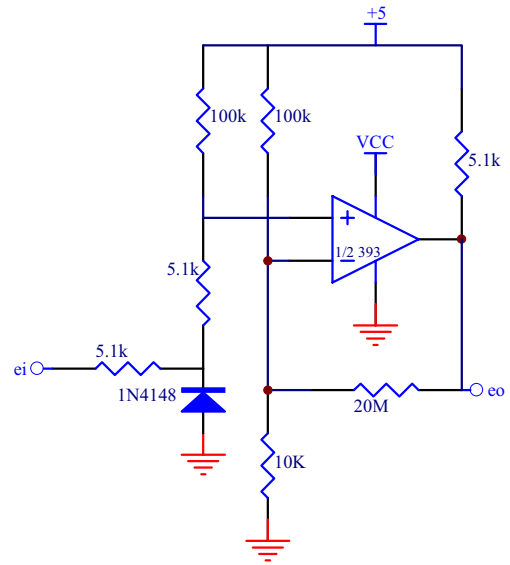
换能放大器



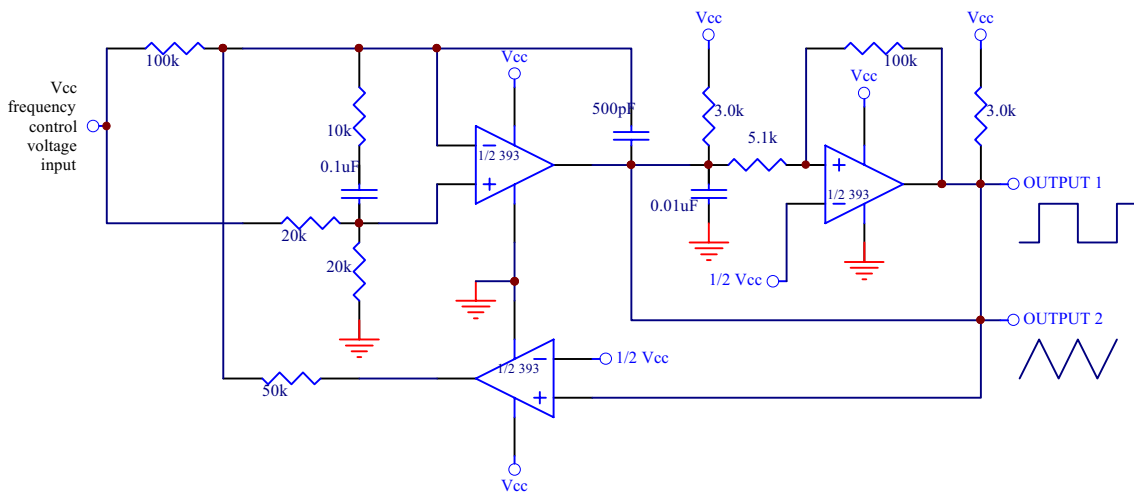
带失调调整的低频运算放大器



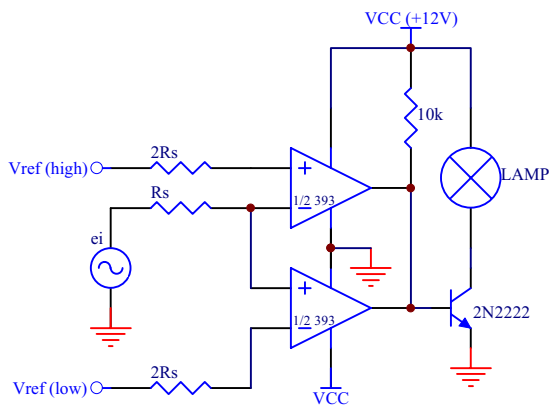
过零检波器（单电源时）



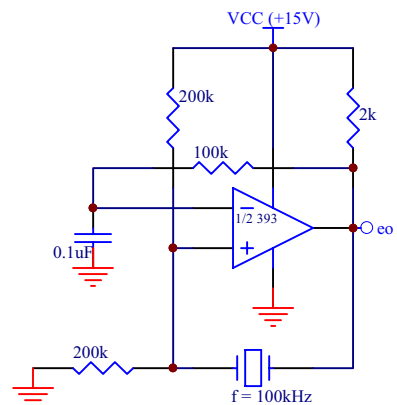
两阶高频压控振荡器



极限比较器

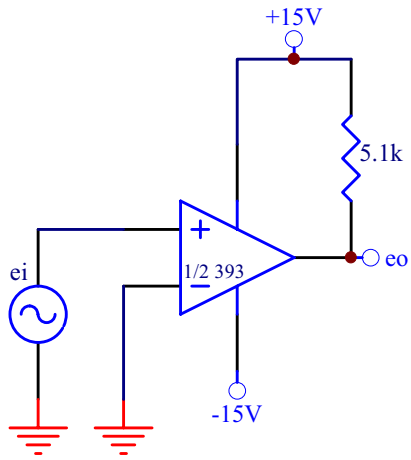


晶振控制振荡器

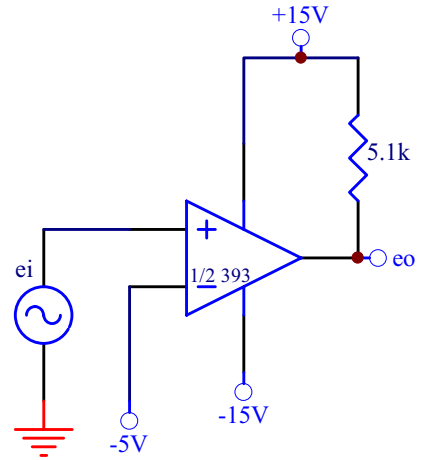


双电源应用

过零检波器

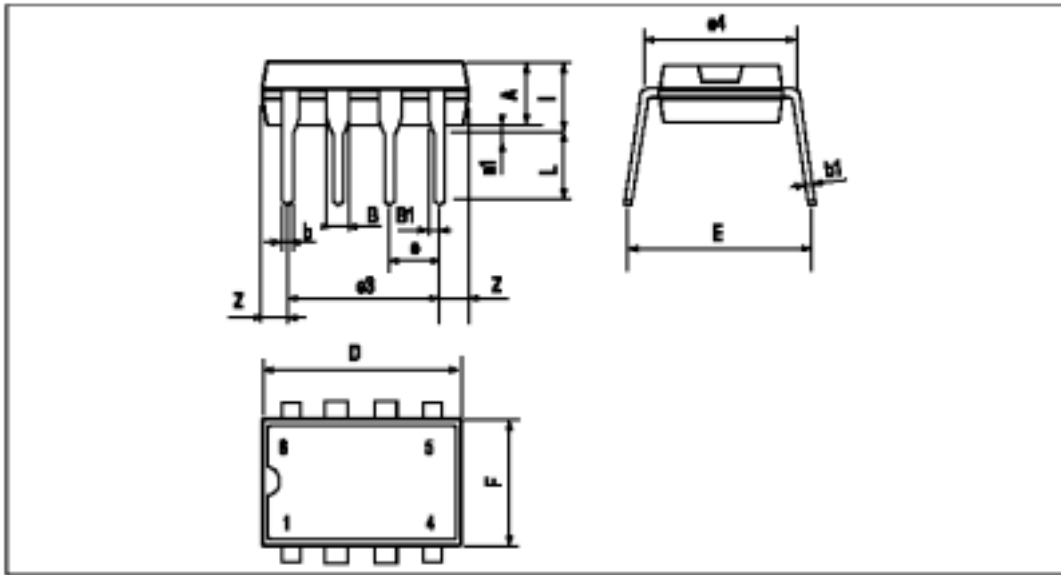


带负参考电压的比较器



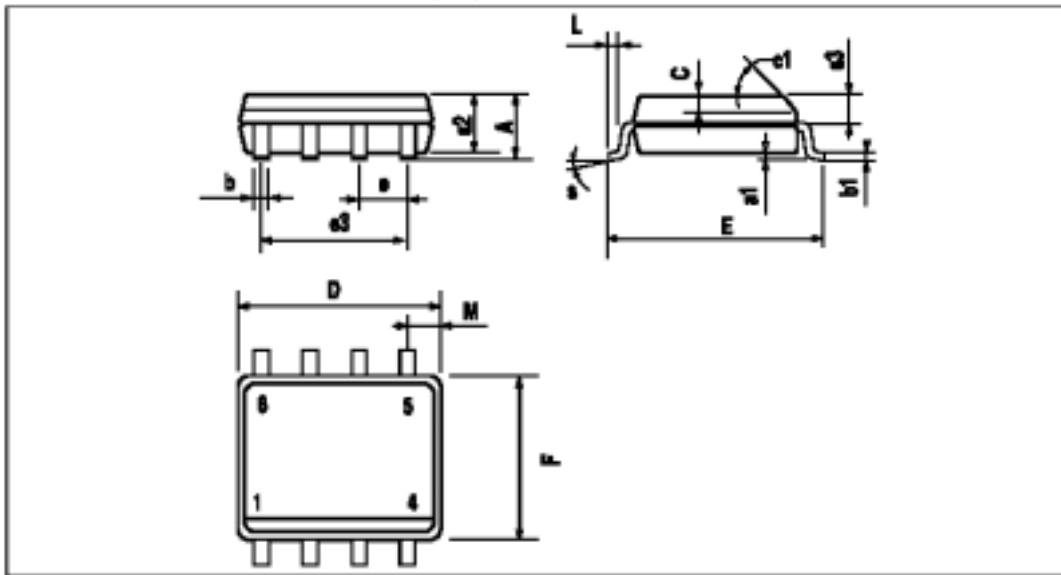
封装尺寸及封装图:

8 PINS - PLASTIC DIP



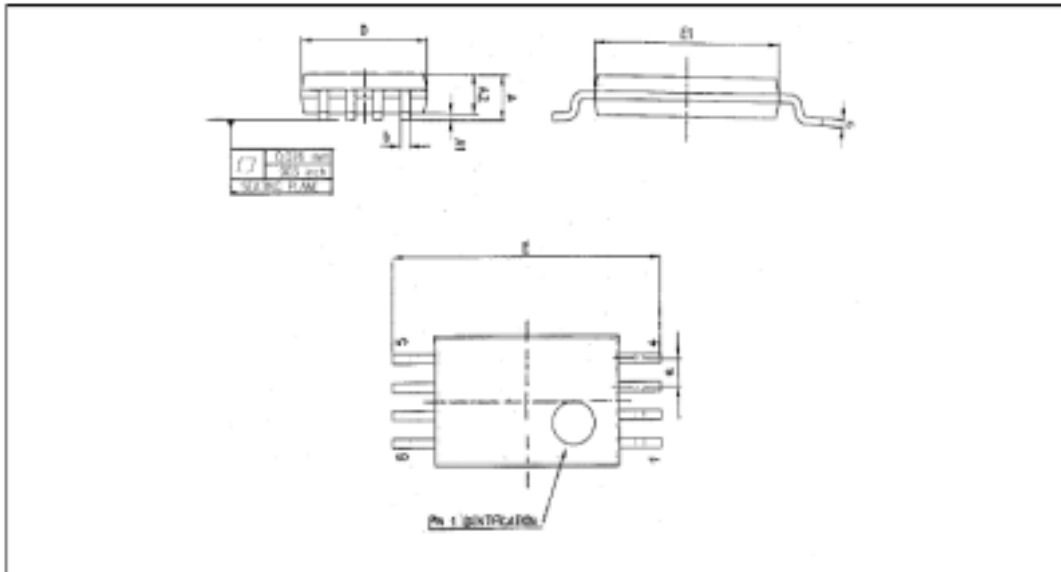
Dim.	Millimeters			Inches		
	Min.	Typ.	Max.	Min.	Typ.	Max.
A		3.32			0.131	
a1	0.51			0.020		
B	1.15		1.65	0.045		0.065
b	0.356		0.55	0.014		0.022
b1	0.204		0.304	0.008		0.012
D			10.92			0.430
E	7.95		9.75	0.313		0.384
e		2.54			0.100	
e3		7.62			0.300	
e4		7.62			0.300	
F			6.6			0.260
I			5.08			0.200
L	3.18		3.81	0.125		0.150
Z			1.52			0.060

8 PINS - PLASTIC MICROPACKAGE (SO)



Dim.	Millimeters			Inches		
	Min.	Typ.	Max.	Min.	Typ.	Max.
A			1.75			0.069
a1	0.1		0.25	0.004		0.010
a2			1.65			0.065
a3	0.65		0.85	0.026		0.033
b	0.35		0.48	0.014		0.019
b1	0.19		0.25	0.007		0.010
C	0.25		0.5	0.010		0.020
c1	45° (typ.)					
D	4.8		5.0	0.189		0.197
E	5.8		6.2	0.228		0.244
e		1.27			0.050	
e3		3.81			0.150	
F	3.8		4.0	0.150		0.157
L	0.4		1.27	0.016		0.050
M			0.6			0.024
S	8° (max.)					

8 PINS - THIN SHRINK SMALL OUTLINE PACKAGE



Dim.	Millimeters			Inches		
	Min.	Typ.	Max.	Min.	Typ.	Max.
A			1.20			0.05
A1	0.05		0.15	0.01		0.006
A2	0.80	1.00	1.05	0.031	0.039	0.041
b	0.19		0.30	0.007		0.15
c	0.09		0.20	0.003		0.012
D	2.90	3.00	3.10	0.114	0.118	0.122
E		6.40			0.252	
E1	4.30	4.40	4.50	0.169	0.173	0.177
e		0.65			0.025	
k	ϕ°		g°	ϕ°		g°
l	0.50	0.60	0.75	0.09	0.0236	0.030