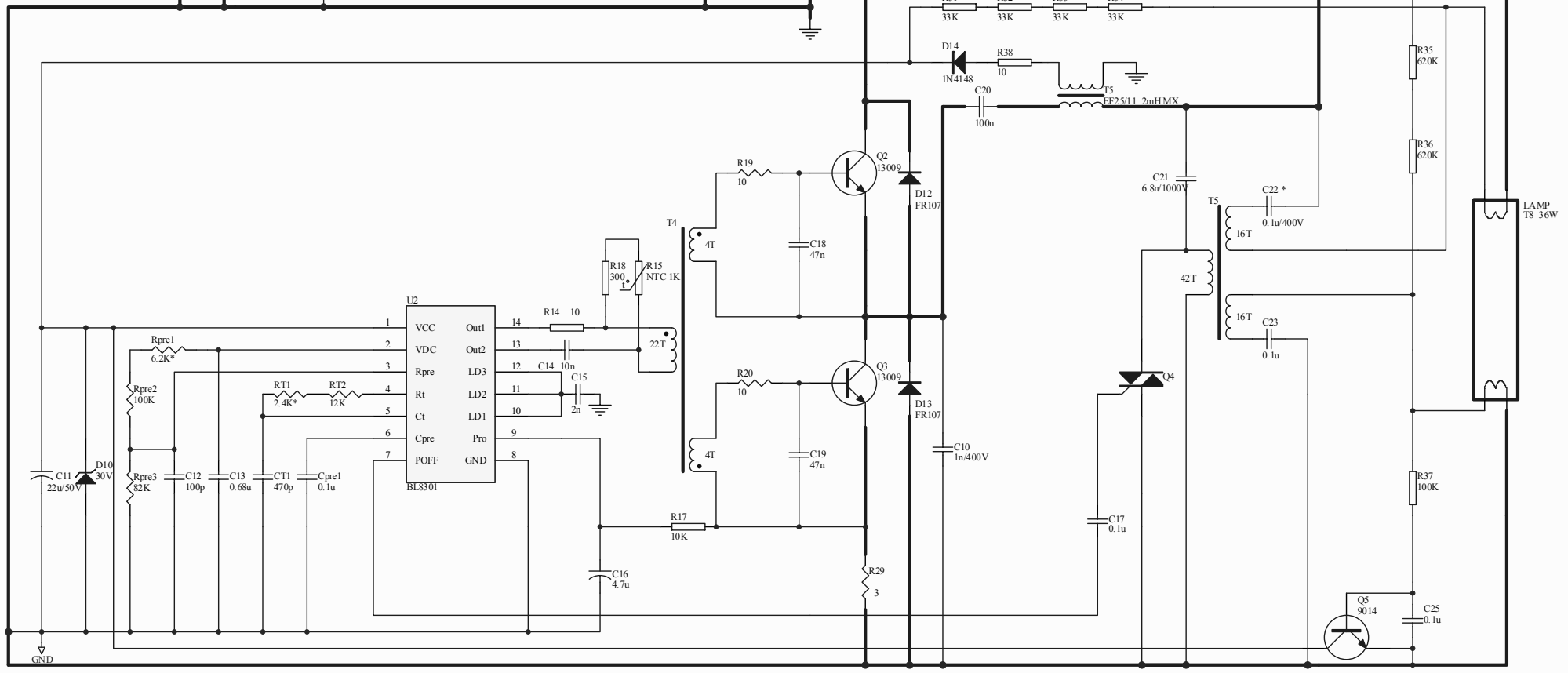


T8_1_APFC

重要参数表

功率	Q1	Rpre1	R14	C14	R29	C21	T5	Q4	C22	C23	C24	工作频率	预热频率
T8_36W	IRF830	6.2K Ω	10 Ω	10n	3 Ω	6.8nF	2mH	MAC97A6	0.47uF/400V	0.47uF	0.47uF	45KHz	73KHz



A

B

C

D

A

B

C

D

1

2

3

4

5

6

7

8