

前 言

本标准是根据国际电工委员会 IEC 598-2-20:1996《Luminaires—Part 2:Particular requirements—Section 20:lighting chains》进行制定的。技术内容和编写格式上与 IEC 598-2-20:1996 完全等同。

这样,通过使我国的灯串产品安全标准与国际标准等同,以尽快适应国际贸易,技术和经济交流以及国际质量认证开展的需要。

制定本标准,根据 GB/T 1.1—1993《标准化工作导则 第 1 单元:标准的起草与表述规则 第 1 部分:标准编写的基本规定》中第 1 章的规定,本标准的编写格式和方法与等同采用的 IEC 598-2-20:1996 保持一致。

本标准自实施之日起,原中华人民共和国轻工业部发布的行业标准 QB 1416—1991《灯串》作废。

本标准由中国轻工总会提出。

本标准由全国照明电器标准化技术委员会灯具标准化分技术委员会归口。

本标准起草单位:上海市照明灯具研究所。

本标准主要起草人:姚志尚、施晓红。

IEC 前言

1) IEC(国际电工委员会)是一个由各国电工委员会(IEC 国际委员会)组成的世界性国际标准化组织。IEC 的宗旨是促进有关在电器和电子领域内的所有标准化问题的国际合作。为此,IEC 除组织其他活动外,还出版国际标准。把国际标准委托给技术委员会制定,任何对所讨论的问题感兴趣的 IEC 国家委员会都可以参加这个制定工作。与 IEC 建立联系的国际组织、政府组织和非政府组织也可以参加这一制定工作。IEC 按照与国际标准化组织(ISO)达成的协议规定与其保持密切的合作。

2) IEC 关于技术问题的正式决议或协议,是由对该问题感兴趣的国际委员会的代表参加的技术委员会制定的,表达了国际上尽可能接近的一致意见。

3) 这些决议和协议以标准、技术报告或指南的形式出版,以推荐的方式供各国使用,在这个意义上已为各国委员会所接受。

4) 为了促进国际的统一,IEC 国家委员会承担最大程度地采用 IEC 国际标准作为其国家标准或地区标准。

5) IEC 并未制定任何关于表示认可标志的手续,但对任何声称符合某一标准的产品,IEC 对此不负责任。

6) 要注意这种可能性,即本标准的某些部分涉及到专利内容。IEC 不负责验明这样的专利。

IEC 598-2-20 国际标准是由 IEC 34 灯泡和相关产品的技术委员会的 34D 灯具分技术委员会制定的。

本标准第二版取消并替代 1982 年出版的第一版、1987 年的第 1 号修正件和 1992 年的第 2 号修正件。本第二版作了技术的修正。

本标准的文本是以第一版、第 1 号修正件和第 2 号修正件和以下文件为基础:

国际标准草案文件	表决报告
34D/381/FDIS	34D/398/RVD

关于本标准表决的详情,可见上表中的表决报告。附录 A 仅是提示的附录。

中华人民共和国国家标准

灯串安全要求

GB 7000.9—1998
idt IEC 598-2-20:1996

Safety requirements for lighting chains

1 范围

本标准规定了电源电压不超过 250 V、用于室内或室外的、并联或串联白炽灯泡的灯串的安全要求。

本标准要与 GB 7000.1—1996 共同使用。

注

- 1 圣诞树灯串是串联灯串的一个例子。
为雪道或散步廊(步行道)照明的灯串是并联灯泡的灯串的一个例子。
- 2 装有插入式灯座的灯串,应用本标准相应的要求。
- 3 在有些国家里,“chains”一词用“strings”代替。

1.1 引用标准

下列标准所包含的条文,通过在本标准中引用而构成为本标准的条文。本标准出版时,所示版本均为有效。所有标准都会被修订,使用本标准的各方应探讨使用下列标准最新版本的可能性。

GB 1002—1996 家用和类似用途插头和插座 型式、基本参数和尺寸

IEC 83:1975,家用和类似用途插头插座

IEC 238:1991 螺口灯座

IEC 811-3-1:1985 电缆绝缘和护套材料的通用试验方法 第 3 部分:PVC 混合物试验方法 第 1 节 高温压力试验 抗开裂试验

2 一般试验要求

应用 GB 7000.1—1996 第 0 章。GB 7000.1 相应章节中所述的试验应按本标准所列的顺序进行。

3 定义

本标准使用的定义应用 GB 7000.1—1996 第 1 章给出的定义和以下的定义:

3.1 可重新接线的灯串 rewirable lighting chain

一种能够更换组件的灯串。

3.2 不可重新接线的灯串 non-rewirable lighting chain

其组件从灯串上取下就会造成永久性损坏一种灯串。

3.3 密封灯串 sealed chain

装进刚性或软性的半透明的绝缘管内、两端密封且无接缝一种灯串。

4 灯具的分类

应用 GB 7000.1—1996 第 2 章及以下 4.1 和 4.2 的要求。

4.1 按防触电型式分类,灯串应分为Ⅱ类或Ⅲ类。

4.2 按防尘和防水等级分类,用于室外的灯串应分为防淋水、防溅水、防喷水或水密型。

5 标记

应用 GB 7000.1—1996 第 3 章及以下 5.1 和 5.2 的要求。

5.1 灯串应标记如下内容:

a) 灯泡串联的灯串应标记灯泡的型号或电参数和整串灯串的额定电压。

b) 灯串应附有以下警告的内容:

1) 在灯串接通电源期间,不得取下和插入灯泡;

2) 对串联的灯泡,用相同额定电压和功率的灯泡及时更换损坏的灯泡,以防止灯串过热。本要求不适用于密封灯串;

3) 灯串装在包装盒里时,不得接通电源;

4) 串联灯泡中,为保证符合后面 12.3 而使用的熔断丝灯泡,不得用无熔断丝灯泡来更换(见 e)条)。

c) 普通灯串应附有该灯串只能在室内使用的附加说明。

d) 不作为相互连接使用的灯串,应附有以下附加的警告内容:

“本灯串不得与另一灯串电气连接。”

e) 为保证符合 12.3 而装有熔断丝灯泡的灯串,应在说明书中附有指示辨别熔断丝灯泡的办法(见 5.3)。

注:为本条的目的,熔断丝灯泡是一种通过灯泡内附加单独的保险丝的方法或其他方法,例如特殊的灯丝,在电路过流的情况时断开电路的灯泡。

5.2 以下的内容应标在灯座上、电缆上或电缆上永久性的、不可移动的套管或标签上:

a) 制造厂和产地标志;

b) 适用的Ⅱ类或Ⅲ类符号;

c) 适用的防尘防水等级;

d) Ⅲ类灯串的额定电压。

“灯串装在包装盒里时,不得接通电源”的警告应标记在包装盒上。

随普通灯串提供的,用作不使用时贮存的包装盒,“只能在室内使用”的警告应标记在包装盒上。在 GB 7000.1—1996 中 3.2 指出的其他标记、参考型号、额定电压和最大额定功率应标记在包装盒上或置于包装盒的标签上。

5.3 用于保证符合 12.3 的熔断丝灯泡应有合适的辨别方法,例如特殊的颜色。

6 结构

应用 GB 7000.1—1996 第 4 章和以下 6.1~6.10 的要求。

6.1 E10、E14 和 E27 螺口灯座应符合 IEC 238 的要求。

E5 和类似小型插入型灯座应符合 IEC 238 相应条款的要求。

并联灯泡的灯串,穿透绝缘接触的 E27 和 B22 灯座应符合本标准的要求。

6.2 关于接线端子座 GB 7000.1—1996 中 4.6 的要求不适用。

6.3 关于接线端子和电源连接件应用 GB 7000.1—1996 中 4.7 的要求和以下要求:

在部件的使用寿命期间,内部接线或外部接线与灯串部件的连接方法应保持可靠的电气接触。

6.4 关于电气连接和载流部件仅应用 GB 7000.1—1996 的 4.11 条中的 4.11.4 和 4.11.5。

6.5 室外使用的灯串中用作提供规定的防尘防水等级的密封件,应是不受气候损害的。当取下灯泡时,密封件应保持在灯串的原位置上,并且应不漏水地围住插入的灯泡。

合格性由目视和手工试验来检验。

目前,还没有规定检验密封件耐气候性的具体要求。

6.6 螺口灯座应符合 GB 7000.1—1996 中 4.13 机械强度的要求,插入式小型灯座,由 IEC 238 第 15 章的试验来检验。

试验在 3 个灯座样品上进行,被试验灯座不插入灯泡。试验后,应符合 GB 7000.1—1996 中 4.13 的有关合格要求。

6.7 E5、E10 和类似小型插入式灯座仅用于每个灯泡的电压值不超过下列数值:

——E5 和类似小型灯座 25 V

——E10 和类似小型灯座 60 V

并且灯串的最大的额定功率不超过下列数值:

——使用 E5 或类似小型灯座的灯串 50 W

——使用 E10 或类似小型灯座的灯串 100 W

合格性由目视来检验。

6.8 灯泡串联的灯串,若有跨接灯泡灯丝电阻丝应包容于灯泡内。当这些电阻丝起作用时,灯串的防触电保护和防火性能不应受到影响。

合格性由目视和适应的试验来检验,试验时要断开灯泡的灯丝。

6.9 作为灯串整体部件形式的自动闪光装置,应装在非可燃绝缘材料中,它们应牢固地安装在灯串的电缆上。

合格性用目视来检验,对非可燃绝缘材料用 15 章试验来检验。

6.10 没有内容。

6.11 可更换的插入式灯泡的灯座应具有绝缘材料的灯座体。

合格性由目视来检验。

6.12 可更换的插入式灯泡的灯头,相对于灯座座体不应旋转。

合格性用施加 0.025 N·m 扭矩历时 1 min 的试验来检验。

6.13 可更换的插入式灯泡应易于插入和取下,但当灯泡承受 3 N 的拉力时,灯泡应保持在原来的位置上。

合格性由手工试验和测试拉力来检验。

6.14 密封灯串应具有足够的机械强度。

刚性灯串的合格性用以下所列的每一个试验轮流反复 45 次来检验:

a) 60 N 的拉力非猛然地施加于管子的端部,历时 1 min。

b) 0.15 N·m 扭矩,以最不利的方向(有疑问时有选择地)非猛然地施加于管子的端部,历时 1 min。

软性灯串的合格性由以上的 a) 和 b) 试验接着进行以下的附加的试验来检验。

试验:

施 60 N 的拉力,把软管绕在直径为 250 mm 的圆柱上,缠绕次数和试验的环境温度按以下规定:

——IP20 的灯串 25℃±5℃ 10 次

——IP20 以上的灯串 25℃±5℃ 10 次

接着 -15℃±5℃ 10 次

试验后,软管不应有影响灯串安全的损伤,并且应符合第 14 章中带电部件与外壳之间的介电强度试验要求。

注

1 试验中灯泡破碎是允许的。

2 图 3 给出了合适的软管缠绕试验装置的一个示例。

7 爬电距离和电气间隙

除了螺口灯座和插入式小型灯座应用 IEC 238 第 17 章外,应用 GB 7000.1—1996 第 11 章。

8 接地规定

GB 7000.1—1996 第 7 章不适用。

9 接线端子

应用 GB 7000.1—1996 第 15 章。

10 外部和内部接线

10.1 GB 7000.1—1996 第 5.2.2 条不适用。密封灯串的外部接线和其他灯串的内部和外部接线应不低于以下规定:

——灯座串联的普通灯串	227 IEC 43
——灯座并联的Ⅲ类普通灯串	227 IEC 42
——灯座并联的Ⅱ类普通灯串	227 IEC 52
——灯座串联的其他灯串	245 IEC 57
——灯座并联的其他灯串	245 IEC 57
——其他灯串,电源插头至最近的	245 IEC 66

灯座的电缆长度大于 3 m 的这部分电缆

导线的标称截面积不应小于以下数值之一:

- a) 0.5 mm^2 ——使用 E5、E10 或其他小型灯座的普通灯串。
- b) 0.75 mm^2 ——使用 E5、E10 或其他小型灯座的其他灯串以及使用 E14、E15、B15 或 B22 灯座且灯泡串联的灯串。
- c) 1.5 mm^2 ——使用 E14、E27、B15 或 B22 灯座且灯泡并联的灯串。

密封灯串的内部导线,也可采用截面积小于 0.4 mm^2 的具有足够的载流量和机械性能的导线。对密封灯串,无绝缘层的导线也可使用,但应采用足够的措施来保证维持最小电气距离并且符合 GB 7000.1—1996 中 5.3.1 的要求。

10.2 对于由单芯电缆组成的灯串,GB 7000.1—1996 第 5.2.10.1 条所述的试验用以下方法做:

电缆承受 50 次的 30 N 拉力。扭矩试验不做。

10.3 灯串的插头应符合 GB 1002 的要求。

用于室外的灯串应提供防溅水型插头或适合于用接线盒的方式永久性地与固定线路连接。

插头与第一个灯座之间的电缆长度应不小于 1.5 m。

合格性由测量来检验。

注

- 1 灯泡并联的不可重新接线的灯串的灯座可以用插针或插片的方式与扁平电缆连接,它们穿透电缆的绝缘层面与导体电气接触。
- 2 一些国家的国家标准不采用遵照 IEC 83 的插头。

11 防触电保护

应用 GB 7000.1—1996 第 8 章和以下 11.1~11.3 的要求。

11.1 当灯串用小于 E10 的灯座固定时,防触电保护应至少提供相当于 E10 灯座的灯串的要求。

为了易于安装,灯串上采用插头以分开灯串的一端,装于电缆端头的连接器应有一个插孔,其孔的

直径和从前端面到带电部件的距离应等于图1规定的相应尺寸。该连接器的两部分承受10 N拉力时不应脱开。

对于灯座的金属部件和穿刺灯泡的灯头,其合格性用GB 4208规定的标准试验指试验来检验。

检验插口(穿刺)灯泡的灯头的不可触及性时,应使用可得到的灯头最长的商业灯泡。

注:在6.5中提到的密封件可以用于防止插脚灯泡的灯头的意外触及。

对于使得灯串的一端分开的插头,其防触电保护应使用GB 4208规定的标准试验指不可触及接触片。通常,接触片是一个装于插头体内的插销,该插销是由插头体或其他措施来保护的。

11.2 灯串不应使金属箔或与其一起使用的其他金属装饰件带电。

合格性用一个厚度为0.5 mm,宽度为8 mm,前端带有4 mm半径的扁平探针来检验。探针以不大于0.5 N的力,施加于装有灯泡的任何部位,探针不应触及带电部件。

11.3 灯座的接触片应可靠固定在灯座体内,避免由于摩擦力造成灯座的接触片移位,使得灯串的带电部件变成可触及。一个可靠固定方法的例子是采用灯座接触片上提供耳状物。

合格性由目视和以下的试验来检验:

6个灯座在同一方向按GB 7000.1—1996第12.3条的要求加热7 h,达到最高温度。待灯座冷却到室温后,取下白炽灯泡,对每一个接触导体施加15 N的力,历时1 min。然后对两个导体一起施加30 N的力,该力施加在距离灯座的插入点 $3\text{ mm}\pm 0.8\text{ mm}$ 处,试图使接触片移出灯座。

试验期间,接触片移动不应大于0.8 mm。本试验合适的装置的一个例子见图2。

12 耐久性试验和热试验

应用GB 7000.1—1996第12章和以下12.1~12.3的要求。

高于IP20灯具,GB 7000.1—1996第12.4,12.5和12.6条有关试验应在本标准第13章规定的GB 7000.1—1996第9.2条试验以后,第9.3条以前进行。

12.1 GB 7000.1—1996第12.3.1d)和12.4.1d)条要求由以下内容替代:

试验应在等于灯串的额定电压下测得的功率的1.05倍时的电压下进行。

12.2 应用GB 7000.1—1996第12.3.1e)和12.4.1g)条的要求,但密封灯串的灯泡不更换。

12.3 按6.8装有跨接灯丝的装置的动作不应引起灯串的任何部件的温度上升到损害安全的温度。

合格性用引起每一个灯泡上的跨接装置逐个动作,灯泡不更换来检验。

造成跨接装置动作前,灯串组件的温度应趋于稳定。灯座和电缆的温度不应超过GB 7000.1—1996中表12.1和表12.2给出的适宜的数值。

试验期间,如果保护装置(例如保险灯泡)动作,所达到的最高温度就作为最后温度。

13 防尘和防水

应用GB 7000.1—1996第9章和以下要求。高于IP20的灯具,GB 7000.1—1996第9章的规定的试验的顺序应按照本标准第12章的规定。

在进行GB 7000.1—1996第9章9.2条的试验过程中,灯串应完全装配好待用,适用的灯泡插好,并且灯座是任意放置的。

14 绝缘电阻和介电强度

应用GB 7000.1—1996第10章。

15 耐热、耐火和耐电痕

应用GB 7000.1—1996第13章,但以下除外:

——对密封灯串的软管,第13.2.1条的试验用IEC 811-3-1第8章的试验代替。

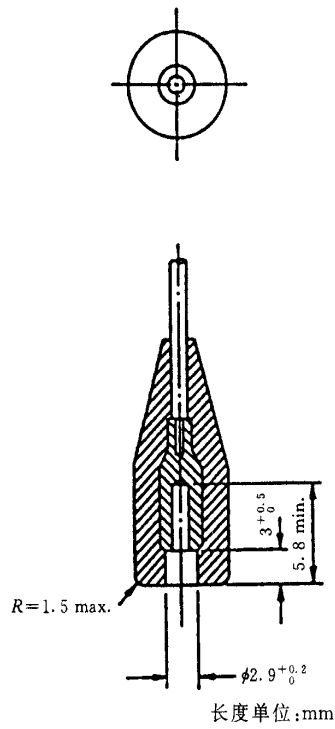


图 1 灯串连接范例

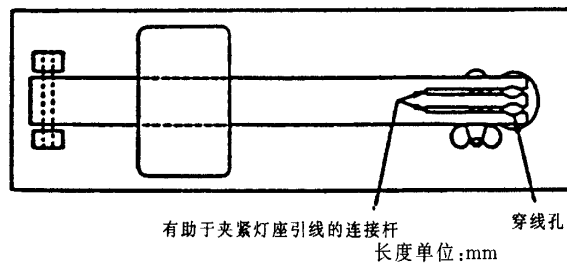
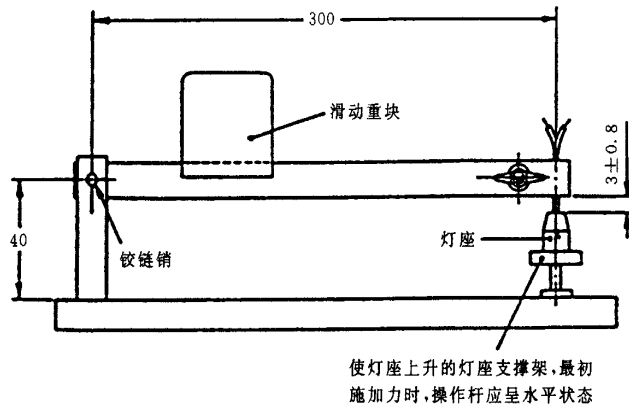
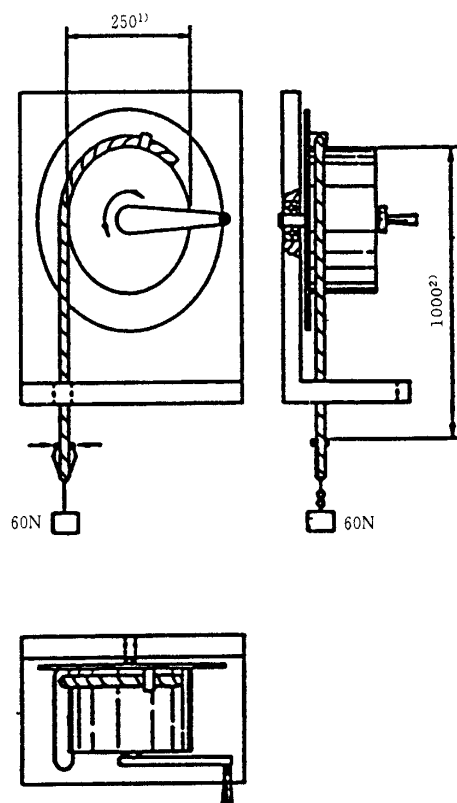


图 2 检验灯座连接安全性的试验装置



长度单位: mm

- 1) 木桶的直径
- 2) 试验开始前柔绳定位点与配重间的距离

图 3 柔绳缠绕试验装置

附 录 A
(提示的附录)
滚 桶 试 验

(仅适用于Ⅱ类灯串。)
没有要求。
