

应用手册

高压浮动 MOS 栅极驱动集成电路 (第三部份)

9. 如何产生一个负的栅极偏置

不是 MOSFET 或 IGBT 需要一个栅极负偏压，关断时设置栅极电压为 0 以确保正常工作，或提供一个相对于器件极限电压的负偏压。然而在某些情况下需要负压栅极驱动：

- 半导体制造商指定了该器件的栅极负偏压
- 由于电路中噪声使栅极电压不能够安全地保持在门限电压之下
- 开关速度要求

尽管所涉及的是 IGBT，但是这些信息对功率 MOSFET 也同样适用。国际整流器公司制造的 IGBT 不需要负偏压。在数据表中公布的分立器件和模块的开关时间及能量损耗值是在栅极零压关断时测量的。当 IGBT 的集-射极电压快速增加时，就会出现“dv/dt 导致导通”的问题。

在暂态时栅-集（米勒）电容向栅极传送电荷，增加了栅极电压。在栅极电压“点”的高度和宽度由栅-集和栅-射的电容比值、与栅极相连接的驱动电路的阻抗及在集-射极间应用的 dv/dt 所决定。

下面的测试被用来测定极限电压和在高 dv/dt 应用中串联栅极电阻的影响。测试电路如图 18 所示。上端的 IGBT 的正偏压持续增加直到下端 IGBT 所显示的开关损耗超过击穿电流。在 15A 的感应电流和 6V/ns 的条件下测量导通损耗，结果示于图 19。

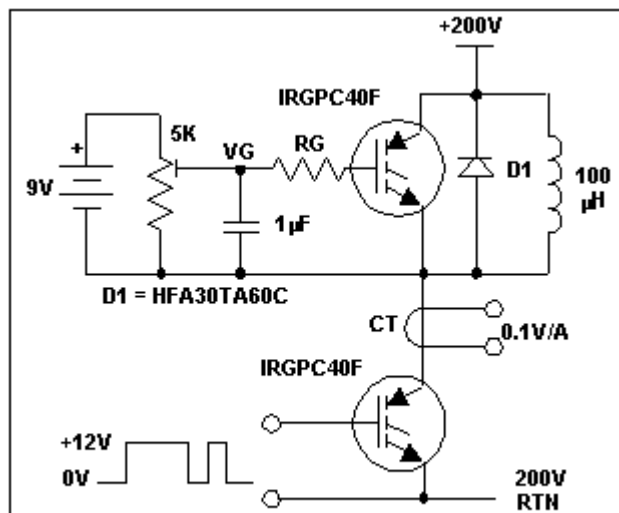


Figure 18. Test circuit

增加导通损耗的极限电压电平分别为 4V、5V 和 5.6V，它们的串联栅极电阻相应地是 47、10 和 0。在串联栅极电阻并联一个二极管（阳极朝向栅极）有助于轻微补偿栅极，因此串联栅极电阻的大小依照导通需求而定。给 IGBT 输出电容（ C_{OES} ）充电所产生的电流冲击经常会给传导电流带来麻烦。

IRGPC50F IGBT 在 20V/ns 的 dv/dt 下的电流冲击幅度大约为 5A。冲击的幅度不会因为使用负偏压而变化。

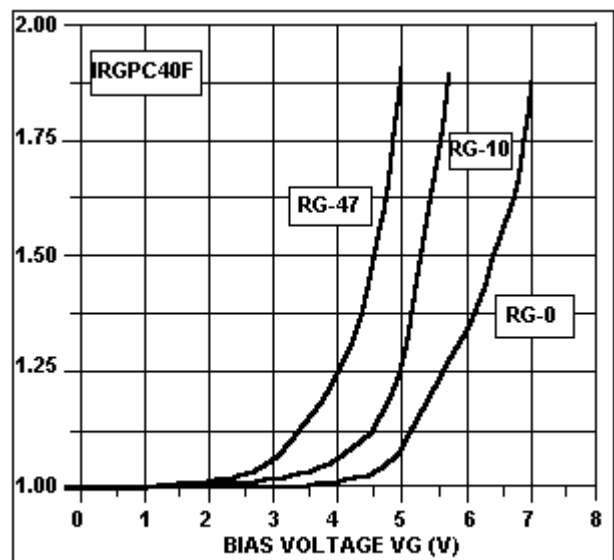


Figure 19. Turn-on losses vs. VG

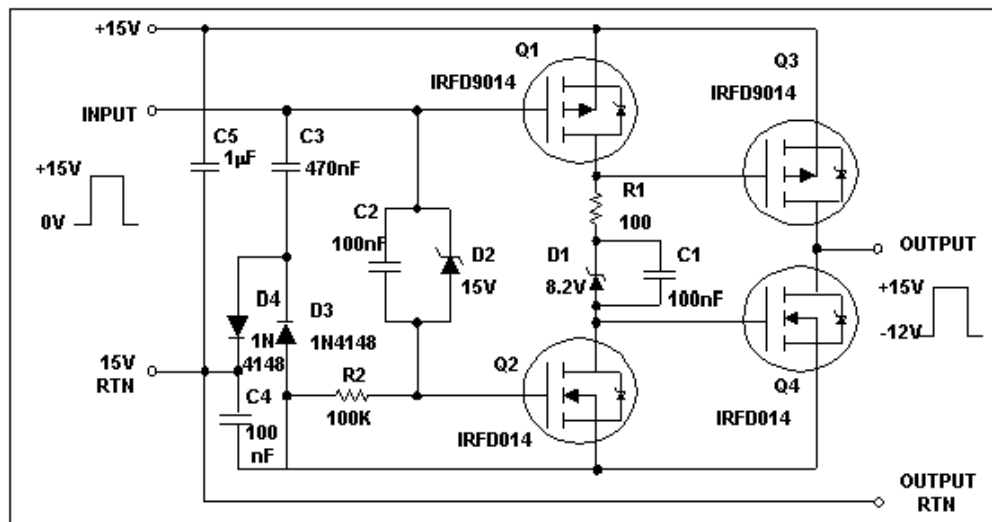


Figure 20. Buffer with negative charge pump

图 20 给出了基本的缓冲器电路和负压充电泵。缓冲器电路使用了两个 P 沟道和两个 N 沟道的 MOSFET。在 Q3 和 Q4 栅极之间的电阻 R1 减缓了输出晶体管的导通和限制了驱动器中的击穿电流。D1 减小了 Q3 和 Q4 的栅极电压。D2、C2 和 R2 对 Q2 来说形成了一个电平转换器，C3、C4、D3 和 D4 把输入信号转换成负的直流电压。在导通后负电压会存在少许周期，即使占空比在极小或极大的情况下也如此。负电压存在的时间和强度受信号源输出阻抗的影响。

图 21 利用了 IR2110 的高压电平转换能力，并结合了图 20 中 MOS 缓冲器的驱动能力和负压偏置。用两个栅极电荷为 600nC 的 270A IGBT 模块测试该电路。图 22 给出了测试波形，电路导通延迟为 1ms，关断延迟为 0.2ms。

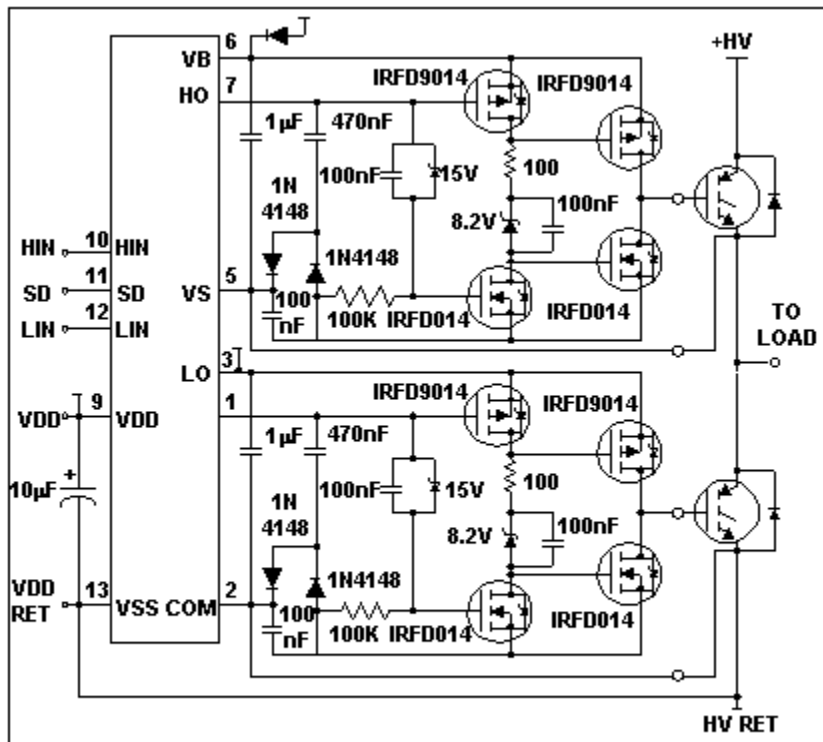


Figure 21 Half-Bridge drive that generates negative bias

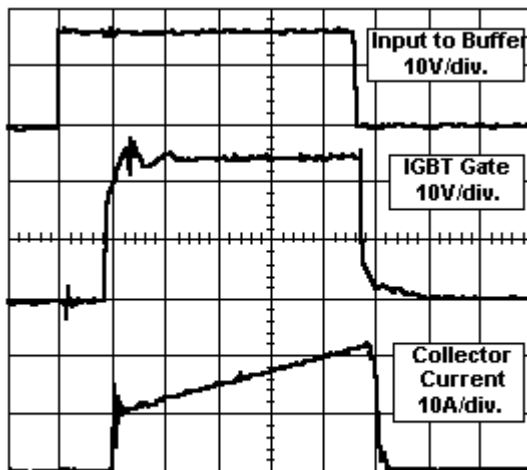


Figure 22. Waveform from negative bias Half-Bridge driver (1ms/div.)

开关频率为 5KHZ，占空比为 50%时负偏置电压持续时间约为 10ms。在启动时电路甚至在第一个周期结束后会传送一些负栅极电压。在功率下降期间，栅极电压仍保持负值直到蓄能电容放电。

重要声明： IR IGBT 和 IGBT 模块不需要负压栅极驱动。NPT 类型的 IGBT 需要负压栅极驱动，其值随 C_{cg} 与 C_{ge} 电容量的比值不同而显著变化。通过增加栅极电容可以消除负压栅极驱动的需要，即减小 C_{cg} 与 C_{ge} 的比值，因为消除米勒影响，可消除由在栅极上产生的米勒电压所引起的误导通。

10. 如何驱动 BUCK 变换器

图 25 是由 IR2117 完成高压侧驱动功能的 BUCK 变换器的一个典型应用。和 COM 相连接的二极管防止负冲击影响 IC 的工作，并提供了一个额外的噪音抑制方法。如前文所述，COM 不应连接在一起。

在启动时自举电容放电，在大多数应用场合中自举电容通过电感和滤波电容充电，在空载条件下，当续流二极管完全没有工作时也是如此。这是个可选的工作方式，只要滤波电容至少比自举电容大 10 倍。此响应电路的 Q 值应足够的低以确保自举电容不会被充电超过 V_{SS} 的限制值 (20V)。如果不这样，与自举电容并联的齐纳二极管可能承受过电压。无论是完成一个电源功能的 DC/DC 变换器还是对一个直流电机的速度控制，这点是一个事实。

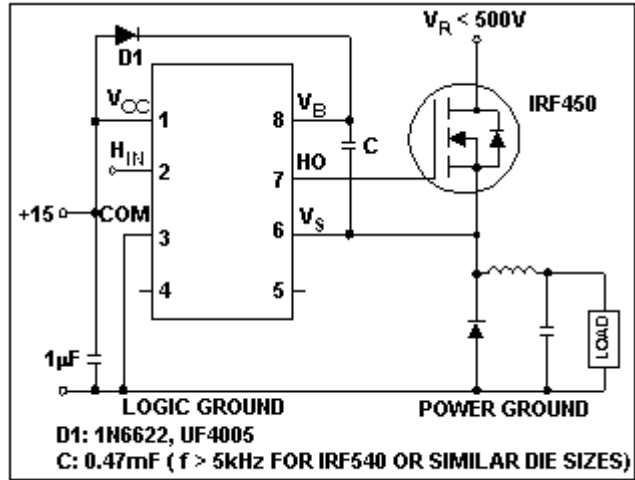


Figure 25. Buck Converter

然而在下面的两种情况中，自举电容的重复充电电流既不能在二极管中流动，也不能在负载中流动：

1. 在如图 26 所示的一个典型的充电器应用中， V_S 脚的 +12V 电压来自图中所示的输出，在启动时减小自举电容上的电压，使 MGD 中的欠压保护限制电路工作。
2. 当输出过压时，BUCK 变换器正常的 PWM 工作被终止，。这通常是因为输出端的重载突然去掉，它会引起输出电压高于设定值，其原因是控制回路的速度限制和 L1 电感上存储的能量。在输出空载或轻载时，滤波电容能使输出电压长时间地保持较高，此时 CB 通过高端驱动器的泄漏电流迅速放电。

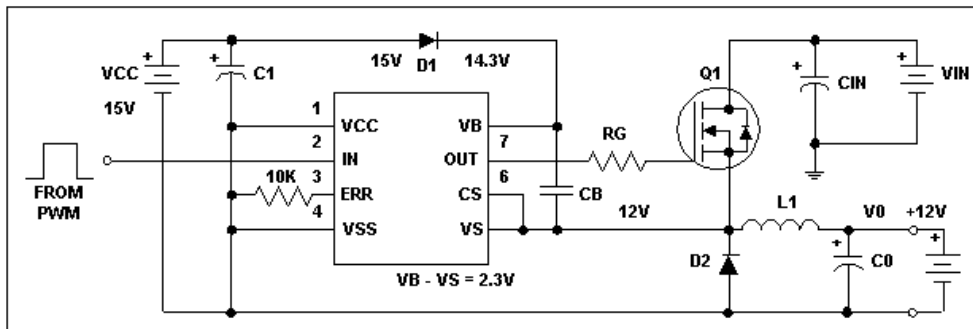


Figure 26. In battery charger applications, the +12V from the output appears at the V_S pin and reduces the voltage across CB at start-up and the undervoltage protection in the IR21XX inhibits the operation.

如图 27 所示，增加电阻 R1 给自举电容提供了一个可供选择的充电路径。因为 V_{IN} 比 V_O 高，如果 VS 脚等同于 V_O 电位，一些充电电流总是流过 R1。

为了使 CB 保持充电，流经 R1 的平均电流应高于最坏情况下的泄漏电流。D3 应是一个在小电流时有很陡峭的拐点的低电平齐纳二极管，12V 和 15V 的推荐序列号分别为 1N4110 和 1N4107。

如果 BUCK 变换器的输出电压介于 10V 和 20V 之间，这一技术也可以用于 PWM 控制器电源，IR2110 和其它辅助电路中。

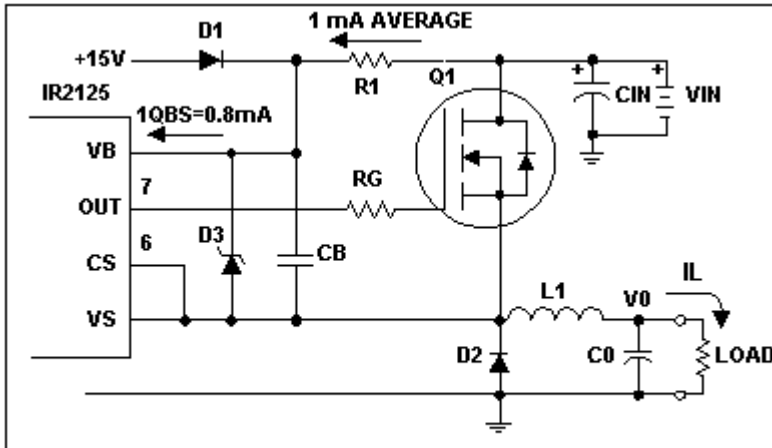


Figure 27. Adding R1 to the circuit, charging current can be derivated from V_{IN} .

11. 双正激变换器和开关磁阻电机的驱动

图 28 所示的桥式排列经常用来驱动开关磁阻电动机的线圈或者双正激变换器中的变压器。

使用 IR2110 时需要增加 4 个元件以确保自举电容在导通时及以后的周期中被充电，并使续流二极管的传导时间变得非常的短。

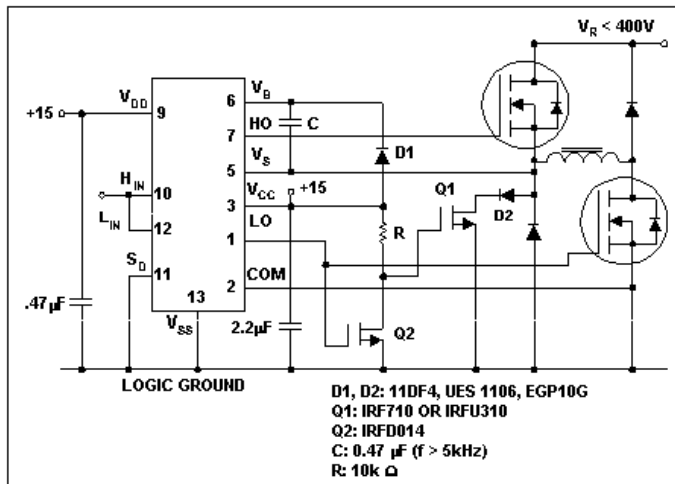


Figure 28. Dual forward converter and switched reluctance motors

12. 电流模式控制的全桥电路

图 29 示出具有闭环电流控制的 H 桥。电流控制是由在低压侧的电流检测器件与 IR2110 的关断引出脚相连来完成的。电流检测电路的具体实现取决于用来产生所需的输出电压、精确性、负电源的获得、带宽等的 PWM 技

术(参考文献 3、4 和 5,包括大量的这方面细节)。正如 2.1 节所阐述的,关断功能被锁定以便功率 MOSFET 在负载电流通过它们的内部二极管衰减时仍保持处于断态。这一锁定在下一周期开始时被复位,此时功率器件再次接受信号开通。如图 6 和图 7 所示,退耦电容减轻了 L1 的负压影响。另一方面,必须用紧凑设计减小 L2,如前面图 10 所示。IR2110 的导通和关断传输延迟应匹配(最坏的失配情况是 10ns),导通传输延迟比关断延迟长 25ns。通过它们自身,甚至在导通和关断输入信号一致时,这一措施可以确保功率器件不会发生直导通。

如图 29 中虚线所示,给栅极增加一个电阻二极管网络可以加大安全裕量。此网络的目的是进一步延迟导通,但对关断没有影响,因此就插入了一些附加的死区时间。这个电阻-二极管网络也有益于减小反向恢复期间电流冲击的峰值。如参考资料 2 中所述,这样会对功率损耗有影响,同样对 dv/dt 和 EMI 也有影响。图 30 给出了用图 10 所示的测试电路测试得到的波形。IRF830 HEXFET 的工作频率为 500KHZ,不会出现任何问题,也不会引起 IR2110 任何显著的发热。

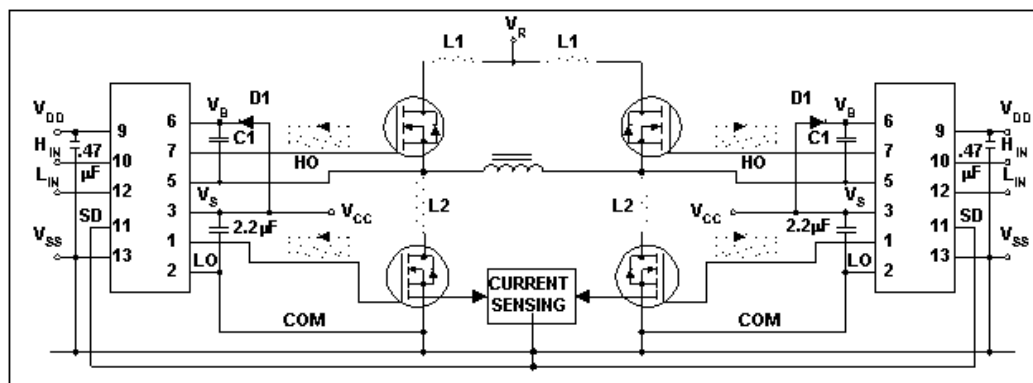


Figure 29. Typical implementation of all H-Bridge with cycle-by-cycle current mode control

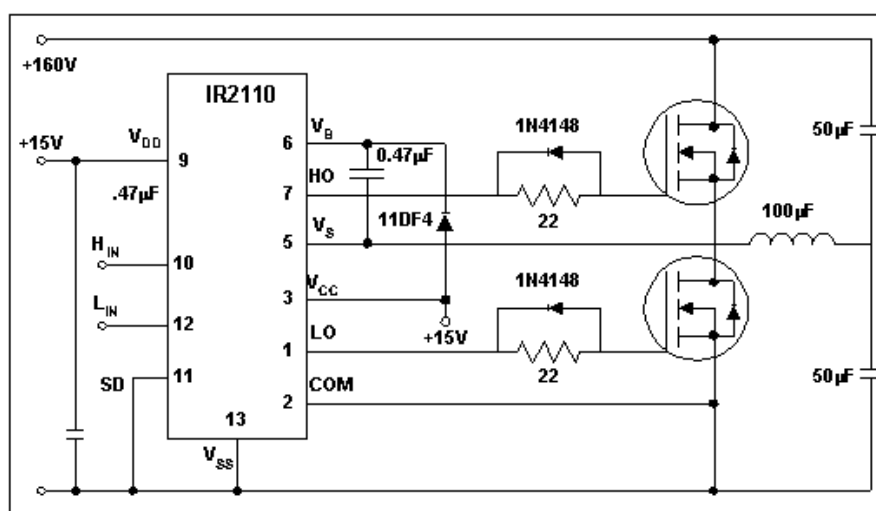


Figure 30a. Test circuit for waveforms shown in Figure 30b. IRF450 operated at approximately 100kHz in a 100 mH inductor.

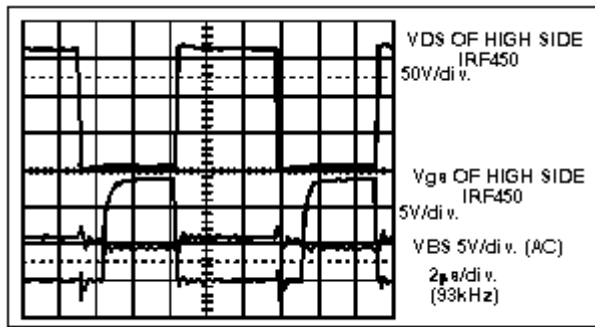


Figure 30b.

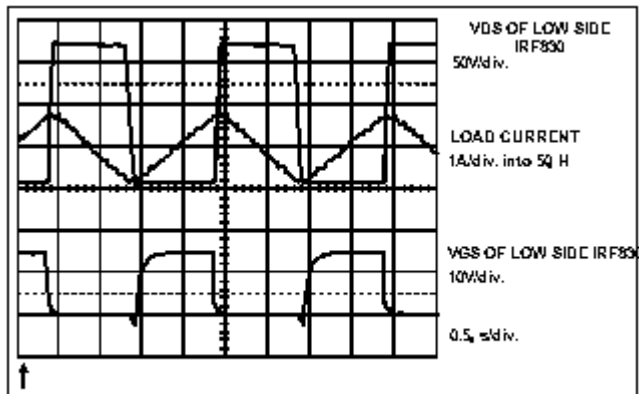


Figure 30c.

13. 无刷和感应电机驱动

用三相桥来驱动电机时需要严格注意布局设计，这是因为波形中含有很大的 di/dt 分量。特别地，离共地点最远的驱动器将在 COM 和参考地之间承受最大的电压降（参考资料 1）。

在三相驱动器的例子中，如 IR213x，第 5、6 节中的指导方针可由以下措施来实现：从 MGD 的 COM 端分别单独与三个器件的低端相连接，此外，有几个作为可能出现潜在问题的区域的工作条件需要严格详尽研究。

当一无刷直流电机在一个不定时间周期内，一转子被锁定，且桥的一臂断开情况下工作时，这种条件可能发生。

在此条件下，自举电容最终放电，这取决于在此期间由 VS 所承受的电压。结果，上侧功率器件将关断，在施加信号时并不工作。在绝大部分情况下，这将是故障的原因。因为下侧器件将在下一步被施加信号开通，并且自举电容将被充电，为下一周期的工作做好准备。总的说来，如果设计不能忽略这种工作方式，它可以用下述四种方式之一来避免：

1. 如第 8 节所描述，充电泵可以完成此目的
2. 控制被设置为有几微秒最小脉冲宽度的非常短的“正常”占空比
3. 如果一个电极在一个有限的和已知时间周期内能不被利用，那么自举电容可以依照在此期间所需维持的电荷来选择大小。

4. 为高端提供隔离电源，并增加自举电容

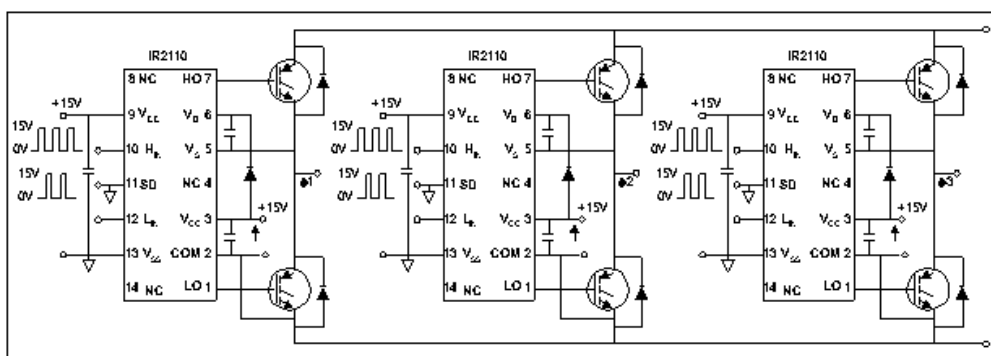


Figure 31. Three-Phase Inverter using three IR2110 devices to drive six IGBTs

如果桥路是感应电机驱动的一部分，而感应电机驱动应用 PWM 技术合成的正弦波，每一电极在低频时以零或非常低的占空比通过被延长了的时间周期。自举电容大小的选定，以据其在这些时间周期中保持有足够的电荷而不需重新充电为原则。在图 31 所示的电路中，高压电源和逻辑电路之间的电绝缘是出于安全考虑或者在逆变失败时抑制损害的一种需要形式。

通常使用光电隔离器或者脉冲变压器来达到此目的。对于 5KW 以上的驱动，在 INT-985 所示的电路中提供的绝缘方法可能是最简单和性价比最高的方式。MGD 的使用保护了高电压 dv/dt 下的光电隔离器，并当需要提供高性能栅极驱动能力时减小了成本。

14. 推挽

高压 MGD 在不需利用它们关键功能、高压电平转换和浮动栅极驱动的一些应用场合中也是极其有用的。

适当的时候，VSS 和 COM 间的噪声弹性和高速驱动能力，在绝大部分功率调节应用中是个吸引人的特点。简单地附加一个退耦电容，它们就能完成接口和栅驱动功能，如图 32 所示。

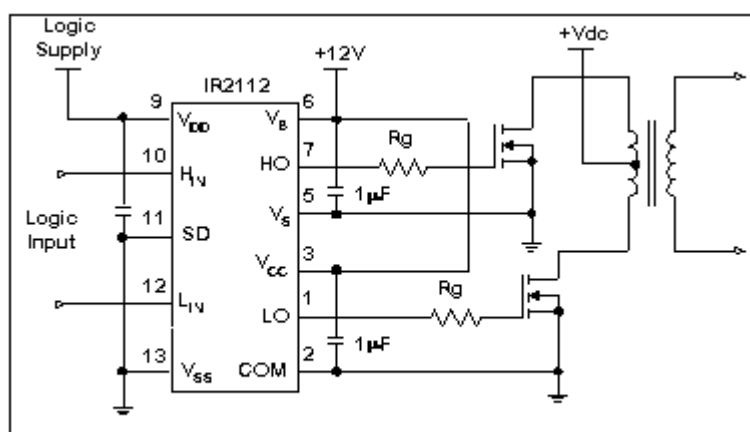


Figure 32. Push Pull Drive Circuit

15. 高端 P 沟道

如图 33 所示，如果可获得以正干线为参考点的负电源的话，MGD 也能驱动高压侧开关的 P 沟道器件。当工作在这种方式时， H_{IN} 输入变为低电平有效，即输入的逻辑 0 开启了 P 沟道 MOSFET。

无论 V_S (或 V_B) 处于相对于地的一固定的电位，在 4.2d.2 节中所提的功耗都为零。

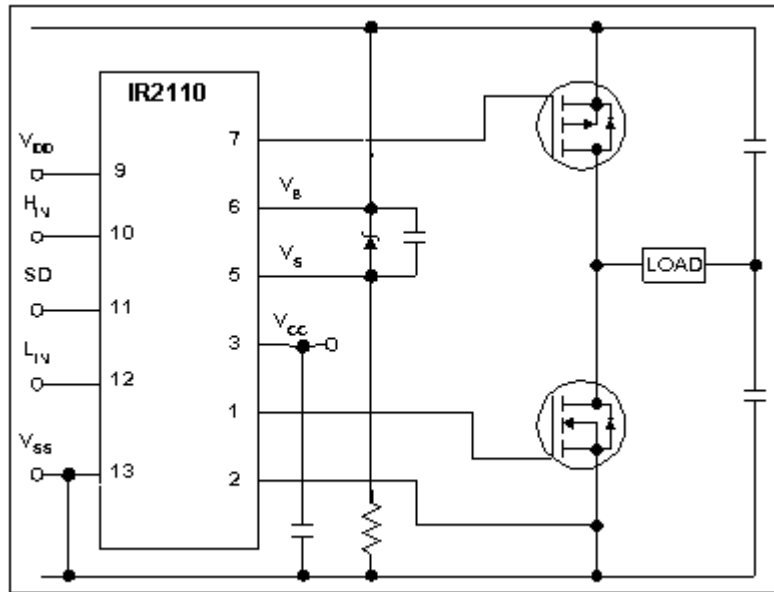


Figure 33. IR2110 driving a high side P-Channel

16. 闸流管栅极的驱动

图 34 所示的电路对一个闸流管能够提供绝缘栅极驱动，并有固定反馈。变比为 2:1 的栅极驱动变压器能够使由 MGD 传送给栅极的电流加倍。

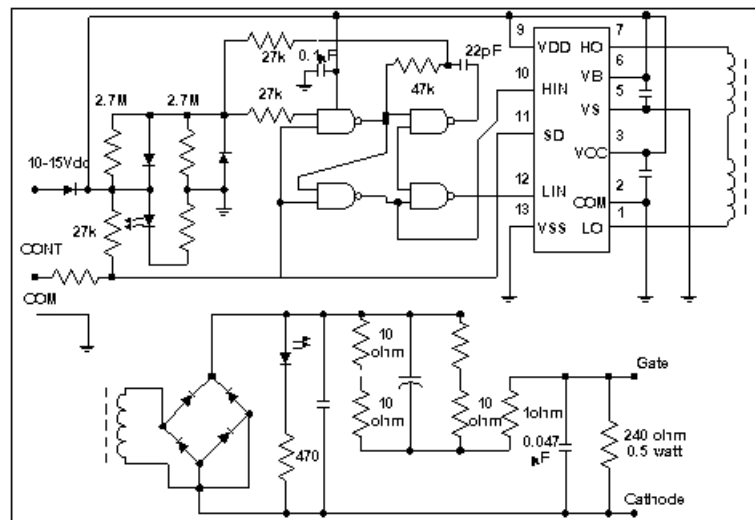


Figure 34. Isolated SCR Gate Drive Circuit

17. 故障排除提示

为了分析 IR2110 浮动通道的波形，需要一差分输入示波器。任何不以地为参考的电位差以此方式测出。

也假定已经做了明确的检查，例如：

- 管脚是正确连接的，电源是已退耦的；
- 自举充电二极管是超快速的，具有干线电压的额定值；
- 关闭管脚无效；
- 除非拓扑结构需要，逻辑输入并不引起器件同时导通。

现象	可能原因
无栅极驱动脉冲	验证 Vcc 是否在欠压锁定电平值之上
仅低端有栅极驱动脉冲	测量自举电容两端电压，它应该在自锁电平以上。如果不是，检查为什么电容没有被充电，确保电容在开通时被充电。
上端通道工作不稳定	验证 Vs 不能比 COM 低 5-10V 以上。 验证高压侧通道没有进入欠压锁定。 验证相对于 COM 的 Vs 上的 dv/dt 不要超过 50V/ns。如超了，开关速度需要降低。 验证逻辑输入相对 VSS 应是无噪音。 验证输入逻辑信号要大于 50ns。
栅极驱动信号过度振荡	减少栅极驱动回路电感，用双绞线，缩短长度。如果减少回路电感不能将振荡降至一个可接受水平，那么增加栅电阻。

参考资料：

1. "New High Voltage Bridge Driver Simplifies PWM Inverter Design," by D. Grant, B. Pelly. PCIM Conference 1989
2. Application Note AN-967 "PWM Motor Drive with HEXFET III"
3. Application Note AN-961 "Using HEXSense in Current-Mode Control Power Supplies"
4. Application Note AN-959 "An Introduction to the HEXSense"
5. "Dynamic Performance of Current Sensing Power MOSFETs" by D. Grant and R. Pearce, Electronic Letters, Vol. 24 No. 18, Sept 1, 1988