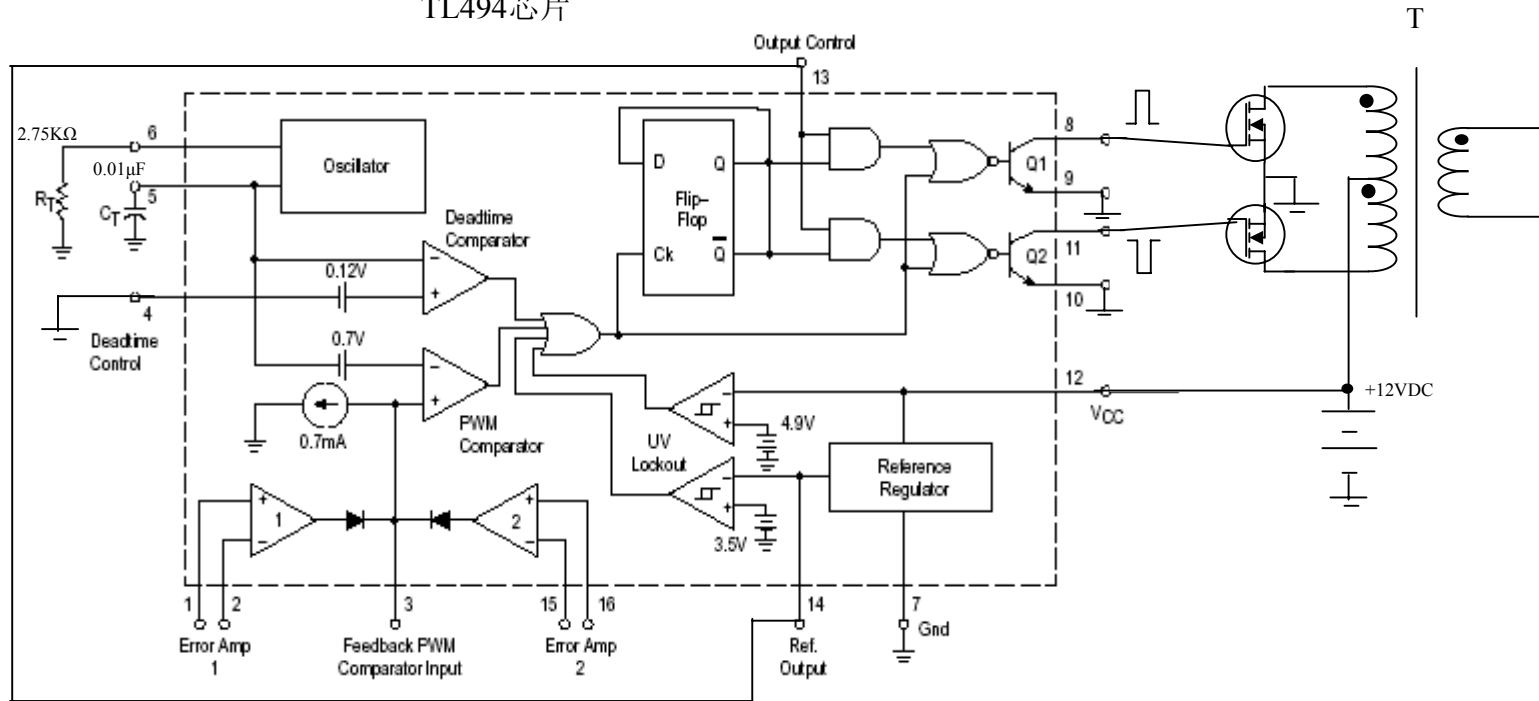


TL494芯片



要求： TL494输出推挽脉冲信号，使后级MOS管工作，频率 20KHZ，占空比各48%（8， 11脚）。