

ProtelDXP 是 altium 公司在兼并 Protel 公司后,于 2002 年推出的一款超越 Protel99 全新介面的软件,很多功能得到了加强和更新。为此很多朋友从 Protel99 转到 ProtelDXP (以下简称 DXP)时觉得无从下手。为此我在这里做一点简单的介绍。

一. DXP 中文件格式简介

1. .DXP 中文件分为项目文件(XXXXX. Project.prjPCB)、自由文件(free documents)和项目组(XXX.PrjGrp)。

自由文件(free documents)指的是独立的单张图纸,自由文件之间的没有任何关联,不能相互交换信息。自由文件要转入项目中,简单方法是,同时打开项目文件和自由文件,在 Projects 面板中用鼠标按住 <自由文件>直接拖到<项目文件夹>中,然后保存即可。

项目文件(XXXXX. Project.prjPCB)是以一张 PCB 为基础的文件,一个项目中可以有多个原理图。

项目组(XXX.PrjGrp),当有二张以上 PCB 时就应当建立一个 PCB 项目组。

2. 创建项目文件的方法有以下几种:

A.启动 DXP 后,直接在窗口中点击 Create a new Board Level Design Project。

B.菜单 File ---->New----> PCB Project。

C.File 面板 New----> blank Project(PCB)。

3. 保存的方法:

右键点击 Projects 面板内项目文件名,用菜单 Save Proect as.....,在出现的对话框内,再用右键新建一个文件夹(也可以用对话框中的工具创建一个新文件夹),修改文件名后双击打开它,把所有同一个项目里的文件都保存到里面。

也可以从菜单保存,从略。

二. Protel99 中网络文件如何加入到 Protel DXP--PCB 项目文件中

1. 可以先创建 PCB 项目文件,再在项目文件里创建一个 PCB 文件。

2. 打开(例:Protel99 的.net 网络表)文件,可看到在项目面板中(网络表)文件被显示为自由文件(free documents),然后用鼠标直接按住这个(网络表)文件把它拖到项目文件夹里,并保存到项目文件夹中。

3. 回到 PCB 文件中,可看到 Design 菜单下多出了两个菜单,Update Schematics[.....](更新原理图.....),和 Import Changes From[.....](导入变化到.....)。

从菜单操作:

1. 方法同上。

2. 菜单 Project-->Add to Project.....(增加至活动项目);在打开的对话框中浏览硬盘,找到你的文件,并在对话框下面文件类型中确定文件类型属性。

3. 方法同上。

三. Protel DXP 全局功能的用法

应 DXP 的全局功能相对 Protel99 改动较大,也正是这点让很多朋友学习的时候觉得无法下手,下面是一个修改电容封装的例子。

用光标左键单击元件,使元件程选中状态,使用右键快捷菜单 Find Smilar Objects (查找相似对象)(见附图),出现 Find Smilar Objects 对话框。在 Object Specific (对象细节)一栏,Current Footprint 中显示了当前元件封装型式为 RAD-0.1,点击右面的 Any,出现下拉菜单中选择 Same (相同的)。(如果 Find Smilar Objects 面板底下 Select Matching 小方格没有选中,请选中它。)

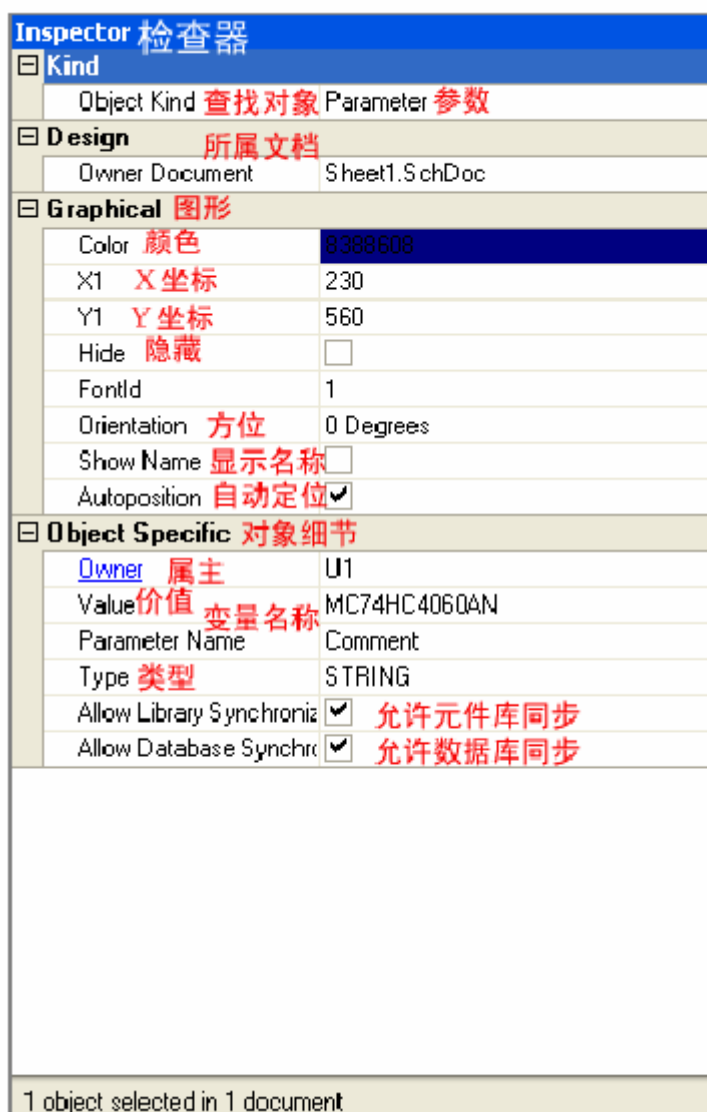
点击 Apply(应用)键,再点击 OK 键。

出现 Inspector 面板。在 Object Specific 一栏,Current Footprint 中显示了当前元件封装

型式为 RAD-0.1，把 RAD-0.1 修改为 RAD-0.2，点击对话框其它任何地方即可确定，关闭对话框。

回到当前图纸上，右键菜单 Clear Filter(清除过滤器)。完成对电容封装改变。



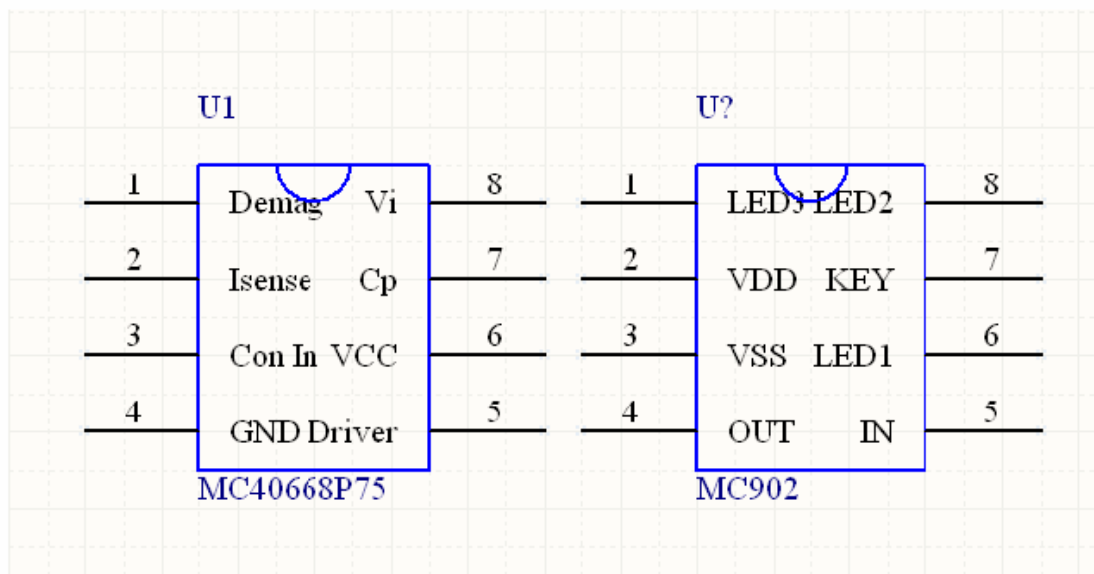


四. 直接在原理图中编辑引脚属性:

使用该功能可以让你不用创建那些外形相似, 引脚数量相同的元件, 减少你的工作量。

双击元件, 在对话框左下角 Edit Pins....单击, 出现<元件引脚编辑器面板>, 修改你的引脚。

例: 修改U? MC902 为 U 1 M C 4066 P 75



1. 双击 MC902，出现元件引脚编辑对话框如下：



2. 需要修改的地方为：名称，电气类型下的数据。

鼠标单击 Name 下 LED3 改为 Demag，其它依此修改，结果如下：



更详细内容请访问 <http://www.yjwr.com/bbs>

Protel 目前最新版本为 Protel2004SP1, altium 公司最近将推出 SP2 补丁，到时将发布官方正式中文版本。

作者 王会永
常用网名 WHU