

Cell Balancing Application Note

作者:

Carlos Martinez, Dave Sorlien(Intersil 公司)

Doug Magnuson (Gold Peak Industries NA 公司)



GC-QC-318 电池平衡原理

GC-QC-318 电池平衡原理

为了给设备提供足够的电压，锂电池包通常由多个电池串联而成，但是如果电池之间的容量失配便会影响整个电池包的容量。为此，我们需要对失配的电池进行均衡。本文讨论了电池均衡的概念，一些注意事项和将深入讨论均衡电路的设计和一次性 SOC 调整方法。

锂电池包通常由一个或几个电池组并联，每个电池组由 3 到 4 个电池串联构成。这种组合方式能同时满足笔记本电脑、医疗设备、测试仪器及工业应用所需的电压和功率要求。然而，这种应用普遍的配置通常并不能发挥其最大功效，因为如果某个串联电池的容量与其它电池不匹配将会降低整个电池包的容量。

电池容量的不匹配包括充电状态(SOC)失配和容量/能量(C/E)失配。在两种情况下，电池包的总容量都只能达到最弱电池的容量。在大多数情况下，引起电池失配的原因是工艺控制和检测手段的不完善，而不是锂离子本身的化学属性变化。棱柱形锂电池(Lilon prismatic cell)在生产时需要更强的机械压力，电池之间更容易产生差异。此外，锂离子聚合物电池也会因为采用新的工艺而出现电池之间的差异。

采用电池均衡处理技术可解决 SOC 和 C/E 失配问题，从而改进串联锂电池包的性能。通过在初始调节过程中对电池进行均衡处理可以矫正电池失配问题，此后只需在充电过程中进行均衡即可，而 C/E 失配则必须在充、放电过程都进行均衡。尽管对于某个电池厂商而言其产品缺陷率可能很低，但为了避免出现电池使用寿命过短的问题，我们仍然有必要提供进一步的质量保证。

电池均衡的定义

工作电压为 6V 或以上的便携式设备采用串联电池包供电，这种情况下电池包的总电压为各串联电池电压之和。便携式电脑的电池包通常由三、四个电池串联而成，标称电压为 10.8V 或 14.4V。在大多数此类应用中，单个串联电池包无法提供设备所需能量。目前最大的电池(如 18650)可提供 2,000mAh(毫安·小时)能量，而电脑需要 50-60Whr(5,000-6,000mAh)的能量，因此必须给串联的每个电池并联三个电池。

电池均衡是指对串联电池包中不同的电池(或电池组)采用差分电流。串联电池包中每个电池的电流通常是一样的，因此必须给电池包增加额外的元件和电路来实现电池均衡。只有当电池包中的电池是串联的，同时串联电池等于或大于三级时才会考虑电池均衡问题。当电池包中所有电池都满足下面两个条件时，便实现了电池均衡：

1. 如果所有电池的容量相同，那么当它们的相对充电状态一样时便实现了电池均衡。SOC 通常以当前容量与额定容量的百分比来表示，因此，开路电压(OCV)可作为 SOC 的一个衡量标准。如果一个不均衡电池包中的所有电池可以通过差分充电达到满容量(均衡点)，它们便可以正常的充放电而无需任何额外的调整，通常这种调整是一次性的。用户在使用新电池时，通常要求对电池进行长时间充电，这个过程实际上包括一次完整的放-充电。该过程使负载最小化，并使电池充电时间最长，降低对电池均衡电路的要求。
2. 如果电池的容量不同，当 SOC 相同时也认为它们是均衡的。但 SOC 只是一个相对值，每个电池容量的绝对值是不同的。为了使容量不同的电池的 SOC 相同，每次对串联电池进行充放电时都必须使用差分电流。正常充放电的时间比初次充放电更短，并需要更大的电流。

当电池包中的电池不均衡时，它的可用容量将减少，串联电池包中容量最低的电池将决定电池包的总容量。在不均衡电池包中，一个或几个电池会在其它电池尚需充电时便已达到最大容量。而在放电时，未完全充电的电池又会比其它电池先放完电，使电池包因电压不足而提前停止供电。

通常，电池之间容量的差异低于 3%。如果串联锂电池包的某个电池不合标准，或者在封装前放置过久，在充满电后电压差可达 150mV，从而使电池包的总容量下降 13-18%。

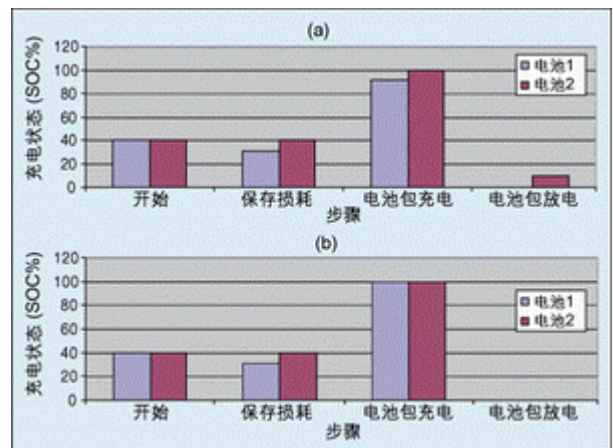
SOC 均衡处理

如果电池包中所有电池的容量相同，我们便采用 SOC 均衡处理。当所有电池的 SOC 值相同时我们认为电池是均衡的。

单个电池的充电状态定义为：
 $SOC = C / CTOTAL \%$

单个电池的容量定义为：
 $C = (i \times t) mAh$

为了确定某个电池的容量，我们将该电池完全放电然后再充电，并在充电过程中的不同时间进行电流测量，直到达到 4.20V 的开路电压。最佳性能电池在该状态下的 SOC 为 100%，SOC 为 50% 的 OCV 电压通常称为 VMID，其典型值为 3.67V。



GC-QC-318 电池平衡原理

为了给容量不同的电池充电使它们达到同样的 SOC，要求一些电池的充/放电量必须比其它电池多，这必须使用差分电流。我们将这个过程称之为容量/能量最大化。

容量/能量最大化

容量/能量最大化是指将电池包中所有串联电池设置为相同的 SOC，即使它们的容量不同。在所有时间内管理 SOC，使电池包的输出能量达到最大。为了使输出能量最大化，所有的电池都必须充满电。即，所有电池的 SOC 必须为 100%。如果电池的容量不同，一些电池的充/放电就会比其它电池更多。例如，假设一个电池包有三个串联电池， $C1 > C2 = C3$ 。均衡这个电池包的唯一方法是给容量较高的电池(C1)施加一个差分充电电流。

在电池包放电时也必须如此，否则当容量最小的电池达到关断电压时，整个电池包便会停止放电，而此时其它电池仍有剩余容量，这样使总容量降低。长此以往，容量最小的电池便会比其它电池性能衰退更快，经过多个充/放电周期后将加速容量损耗。

通过匹配串联电池的电压，将从高容量电池汲取更多电流。放电时要求通过均衡消耗掉一些额外的电压，在最后当所有电池都达到 0SOC 时，从电池包中获得的总电能相对于均衡前仍然会增加。

通常圆柱形锂离子电池(cylindrical cell)的质量控制通常都较好，电池容量差别不超过 $\pm 3\%$ 。输入容量基本上比较精确，差别不超过几个 mAs(毫安·秒)。因此，电池容量绝对值也基本准确，SOC 的差异在几个百分点以内。

锂离子电池自放电及 SOC 匹配

锂离子材料的化学属性本身并不会造成电池不均衡问题，也不具有可逆自放电机理。但是，锂离子电池还必须经过一个过程才能使性能稳定，并将产生不可逆损耗，多数此类损耗都出现在电池出厂之前。高温放电以及在室温下放置过久也会出现少量此类不可逆损耗，这种损耗的最大比例在 10%以内。所有同时入库或同时使用的电池发生这种损耗的机率一样，因此这种情况不会引起电池不均衡问题。在出现不可逆损耗时还伴随着少量可逆损耗，二者之间存在着某种比例关系。大部分在工厂中出现的可逆损耗在进行电池容量分类前已经被再次充电，因此这类损耗非常小，而且每个电池都一样，不会引起电池不均衡问题。

引起电池不均衡的另一个原因是电池在装配前被闲置过久，而如果将若干批生产时间不同的电池放到同一个电池包中将会加重这种不均衡。在这种情况下，通过容量分类但尚未装配的具有不同可逆损耗的电池将随着时间的推移累计更大的差异。即使在装配成电池包后，如果包中的电池变化很大(尤其是当电池包放置过久)，随着时间推移,电池包内的电池不均衡也会加重。

软短路

软短路(soft short)是引起某些电池不均衡的主要原因。在电池生产时的细微瑕疵可能使电池出现 $40K\Omega$ 以上的短路电阻，由这种高阻抗引起的自放电速率可达 0.1mA 或每月 3%。一些出厂时合格的电池也可能产生软短路问题，但多数电池不会出现这种情况，因而可将容量保持若干年。严格来说，软短路是一种机电变化，如果电池包仅由单个电池构成，那么这个电池可以反复充电而不会出现容量损耗。然而，在串联电池包中出现软短路的电池每月会损耗 3% 的容量，而其它电池则毫无损耗。

电池包中电池的 SOC 不一样时会降低总容量。在未出现相应的容量降低之前，电池包使用时需要进行一次调整，入库保存后再经常不定期调整，这样便可恢复最初的容量损耗。同时，在每次充电过程中只需要进行较为简单的均衡，以避免重新产生失配。这些连续调整通常用户是根本不能觉察到。初次使用后，以后的放电过程便不再需要均衡处理。

例如，假设一个电池包中有两个串联电池 C1 和 C2，C1 每个月放电 3%，三个月后起 SOC 值从 40% 下降到 31%。C2 没有软短路，因此 SOC 保持为 40%。充电时，C2 的 SOC 恢复到 100%，而 C1 只能恢复到 91%。放电时，C1 的 SOC 到达 0% 时 C2 还剩余 9%。因此电池包产生了 9% 的损耗。

如果对 C1 施加一个差分电流进行均衡，则两个电池以及整个电池包都将恢复满容量。C1 的损耗没有使电池包的容量降低，如图 1a 和 1b 所示。

电池容量退化

容量退化是由于生产或工艺差异而导致的电池容量降低，通常在生产过程中出现这种情况的可能性极小。此外，同批生产的电池性能通常一样，因此，大多数电池包中的电池不会出现不均衡问题。然而，电池可能会偶然出现很小的缺陷，如果在这种情况下电池包工作的温度变化较大，那么某些电池就会比其它电池性能降低得更快。例如，用于电脑的电池包的面积很大，因此电池包的某部分会靠近电源或 CPU，这部分电池比其它电池受热更多。此类问题可通过电池均衡来弥补，这种均衡处理必须在充电和放电过程中实现，该过程称为容量/能量最大化。然而，这在实际应用中很难实现，同时不够直观，容量/能量最大化问题还有待进一步深入研究。

保持电池均衡

监测电池的电压和温度可追踪电池的电压变化，当电池电压变化超过 10mV 时，电路便启动均衡处理来对电池包中不同的电池电压进行匹配。

这种均衡是通过“分流”需要均衡的电池(电压最高的电池)电流来实现的。通常，将一个功率晶体管和限流电阻串联后，再与电池

GC-QC-318 电池平衡原理

包中的每个电池并联来控制均衡过程。在充电过程中导通功率晶体管，将该电池的电流部分分流，从而使它的充电速度比其它电池慢。在放电过程中导通功率晶体管，增加该电池的有效负载，使它的放电速度比其它电池快，从而在充/放电模式下对电池进行均衡。

外部晶体管的功耗

均衡电路设计时必须注意功率晶体管和限流电阻的选择，以使电流保持在合理的范围内。如果均衡电流过高，功耗会很大，引起电池包升温或增加元件负担；相反，如果均衡电流过低，就需要较长的时间或多个周期才能起到均衡作用，从而降低电池均衡效率，甚至失去意义。

在决定电流大小时要注意不均衡程度、可用时间以及电池容量三项：

1. 将合理的电池均衡量定为 10-20% 的电池容量。对于软短路情况，这相当于以每月 3% 的放电速率持续 3-6 个月；对于周期时间不均衡，这相当于 100 个周期的 16% 容量损耗。

2. 电池均衡所需的合理时间可短至仅 1 个充/放电周期。SOC 不均衡需要较长的时间，最多可达 18 个小时(这 18 个小时并非完全用于充电，而是一个至少包括一次充、放电的调整过程。也可能是多个充/放电周期)。容量不均衡通常需要充电 1 小时，并且至少放电 2.5 小时。

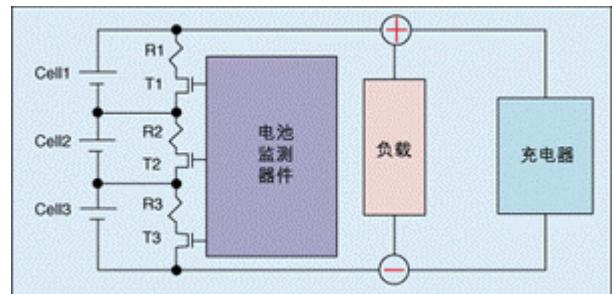
3. 18650 具有最高的容量，为 2,000mAh，通常最多采用 3 个电池并联。因此，修正 20% 容量不均衡所需的最大均衡电流为 $IBALANCE=(20\% \times 2000mAh \times 3)/1.0hr=1200mA$

为了实现这一程度的均衡，电池包的调整必须经过较长时间。假设充电时间为 1 小时，放电时间为 3 小时，则经过两个充/放电周期便可获得 8 小时的均衡处理，这要求均衡电流为 150mA，这个电流相当高。例如，如果电池为 4V，均衡电源为 150mA 时的功耗可达 0.6W。最好的折衷方法是将电池均衡电流控制在 50mA-150mA 之间，同时将初始均衡持续多个周期。

电池均衡原理

图 2 为目前所用的电池均衡电路。Cell1 和 Cell3 表示电池，(R1, T1)到(R3, T3)为均衡电路。此处假设晶体管 T1、T2、T3 以及电阻 R1、R2 和 R3 为电池监测器的外部元件，实际上可以将它们集成在电池监测器中，但考虑到面积和功耗问题，T1、T2 和 T3 的体积必须缩小。将这些晶体管集成到芯片中可将均衡电流降低到 10mA 以下，延长失配电池的均衡时间。此外，为避免电池监控器内部发热引起 A/D 转换器和模拟调整电路性能退化而产生错误测量结果，每次应当只对一个电池进行均衡。

例如，假设在电池放电过程中对 Cell1 进行均衡，此时充电器断开，晶体管 T2 和 T3 保持关断，T1 导通。电池的电路连接如图 3 所示，图 4 是其戴维宁等效电路。从等效电路中可得出晶体管 T1 构成的 Cell1 放电路径并没有从 Cell2 和 Cell3 吸收电流的结论。因此，晶体管 T1 只对 Cell1 进行放电。同样，T2 和 T3 也只分别对 Cell2 和 Cell3 放电。



另一方面，Cell1 的放电路径与负载电阻有关。如果负载电阻比 R1+T1 高，那么大部分放电电流会经过功率晶体管 T1。然而，如果负载电阻较低，部分放电电流便会经过负载，从而降低了均衡效率。

电池均衡等效放电电阻的计算公式为：

$$R_{Discharge} = \frac{R_1 + R_{T1} \times R_{LOAD}}{R_1 + R_{T1} + R_{LOAD}}$$

为减少放电时间，功率晶体管的导通电阻必须非常小，同时 R1 电阻也必须尽可能小。通常负载电阻与系统有关，难以控制。建议选用阻值高过 R1+T1 的负载电阻，这样大部分放电电流会经过功率晶体管而不是负载。由于负载电流微乎其微，或者根本没有，因此首次调整时的效率会比较高。

典型的初始化调整时间可长达 18 小时。如图 5 所示，如果在充电过程中进行电池均衡，则充电器提供的电流为 Icharge，而 Icharge = I'charge+Iload。电池的实际充电电流为 I'charge，并在负载电阻断开时得到最大值。然而，如果在充电阶段接入了负载电阻，部分充电电流便会流经负载。在 Cell1 的均衡过程中，I'charge=I1+I2，I2 相对于 I1 的大小与功率晶体管 T1 和电阻 R1 的阻值之和有关。

SOC 调整

SOC 调整(conditioning)是指在电池包首次使用前对其进行一次性调整，该过程至少需要一个完整的电池包放电，然后再进行一次完整的充电。在此之后，只需通过在充电时执行一次并不严格的均衡程序就可消除因软短路引起的微小变化。

在初始调节过程中电池包的均衡电流最大。通常，18650 锂离子电池的内部电阻约为 100mΩ。判断是否需要调整的简单方法是：

GC-QC-318 电池平衡原理

如果 Cell1 在完全充电后比 Cell2 和 Cell3 的容量高出 15%，而 Cell2 和 Cell3 是匹配的，那么就需要进行调整。

在调整过程中将负载去掉，并且断开路径 R1+T1 对 Cell1 进行放电。此时电池为 4.2V，流经 42Ω 均衡电阻的电流为 100mA。晶体管的导通电阻通常不到 1Ω，可忽略不计。电阻上的功耗为 0.42W：

$$4.20V/0.100A=(R1+RT1)=42\Omega \quad P_{dissipation}=IV=0.100A \times 4.20V=0.42W$$

如果在调整过程中使用 2,000mAh 的电池包，并进行 3 个小时的放电，则从 Cell1 上消耗掉 300mAh，可修正 15% 的不均衡。

如果使用大容量电池包，则所需的均衡电流和充/放电周期都随之增加。假设电池包为 600mAh，均衡电流仍为 100mA，电池包经过 3 个小时放电，可修正 5% 的不均衡。

下一步是为电池包充电，仍然将 T1 导通。此时 Cell1 的充电电流比其它电池少 100mA。如果充电时间也是 3 小时，其它电池的充电量比 Cell1 多 300mAh，实现 10% 的充/放电修正。

如果调整时间足够长，我们可以使用多个充/放电周期，这样可修正更多的 SOC 偏差，也可采用更低的均衡电流进行调节(降低功耗)。可以在充电的中间状态下对电池进行均衡处理，而不是完全放电，但这将减少总均衡时间。

电池均衡注意事项

在放电和充电期间对电池进行均衡时应分别注意以下问题：

a. 在放电过程中均衡电池

1. 在放电过程中进行电池均衡将消耗掉没有利用到的功率。而在调节过程中对电池均衡时，这些功耗不会影响系统的工作时间，但如果在放电的同时系统处于工作状态，此时进行电池均衡将产生很多问题。
2. 在放电期间进行电池均衡所花时间较长。由于放电速度与负载电阻阻值有关，在系统工作时进行均衡效率低。
3. 如果在放电期间进行均衡同时希望均衡时间较短，则需要外接一个导通电阻较小的功率晶体管，此类晶体管十分普遍，如 MOSFET 或 FET。
4. 如果希望在放电期间快速均衡，就必须将低阻值电阻与功率晶体管串联以降低功率晶体管的功耗。如果没有这个限流电阻，晶体管会很快地消耗掉电池电能。在 FET 导通电阻为 100mΩ (此阻值较常见)、电池电压为 4V 时，晶体管将产生 160W 功耗，晶体管便会像保险丝一样迅速毁坏。
5. 使用阻值低的电阻时需要一个大功率器件，将增加 PCB 的占用面积和成本。在上面的例子中，电阻的功耗为 0.42W，为了尽量减少发热并降低电阻所承受的应力，应该使用功率为 2W 的电阻。

在理想情况下，电池均衡电流较小，可以采用低功率值电阻。此功耗也可通过在电池包内散热最多的地方配置多个电阻来解决。

b. 在充电期间均衡电池

1. 在充电期间测量电池电压并不准确，而且会引起过早的电池均衡。因此，必须周期性地停止充电以便测量电池电压。
2. 充电器的电压转换和感应谐振会造成输出电压毛刺。这种情况会引起测量误差和电池均衡电流变化，从而影响电池均衡。
3. 在充电期间进行均衡还需要一个导通电阻低的外部功率晶体管以实现电池均衡，这将产生在放电期间均衡相同的局限性。不过，在充电期间进行均衡通常是为了纠正软短路，因此所需均衡电流较小。
4. 由于未均衡电池的阻值较低，因此无法将所有的充电电流进行分流，部分电流会经过未均衡电池，但比电池包中其它均衡电池的电流要低。因此，要求开始对电池均衡时的电压较低，以便有足够的在标准锂离子电池的安全范围内进行均衡。

电池均衡的建议

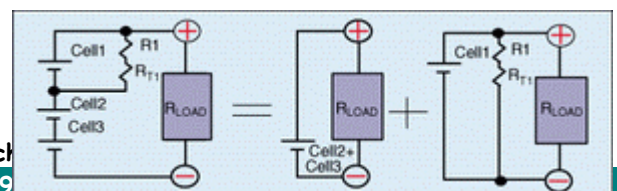
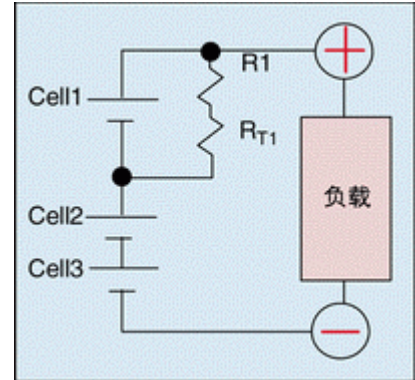
建议在电池包初次充/放电时进行调整以均衡电池，此后只需要在充电期间进行均衡。在充电期间进行均衡时，电池包中的控制器控制充电器的电流 -- 通常是通过电池包中的充电控制 FET 来管理。充电器最好能产生一个相对较短的电流脉冲，并在脉冲间歇期间测量电池包和电池电压。如果电池包中电池之间产生了失配，均衡功率晶体管便导通，未均衡电池的充电电流减小。在下一个间歇中再次测量电池，如果已实现了均衡则关断晶体管。

电流脉冲的持续时间不一定相同。如果电池经过完全放电，电流充电过程可能会持续更久，同时对电流的测量频率将降低。随着电池电压增加，电池接近完全充电容量，电流脉冲宽度减小，电池电压测量频

REV 1.0 30/01/2004

www.gammacommtech

GammaComm Tech. Ltd. ☑+852-23458116, +86-755-822139



GC-QC-318 电池平衡原理

率增加。如果充电期间某个电池在别的电池尚未均衡时便到达过压状态，则必须通过延长间歇时间并在此期间对电池进行一段时间放电，从而使该电池保持在安全区。在这种情况下需要经过若干充/放电周期，直到所有电池达到相同状态。

改进充电器的控制十分重要，以便能按需要增加或降低充电器的电流。如果充电期间的温度超过了预设值，电池包所需的充电电流减小，从而降低温度并以较慢的速率继续充电。

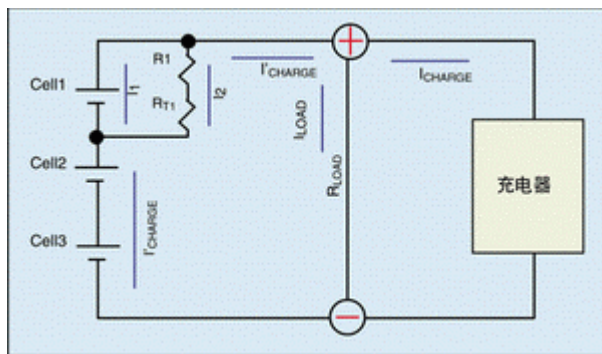
通过测量每个电池的电压可以对电池均衡操作进行监测。在监测阶段很重要一点是要求负载必须保持恒定，以保证在监测每个电池电压时电池包消耗的电流不会改变。

在调整处理过程的放电期间均衡电池较为简单：电池包中的控制器通过控制电池包放电 FET 断开负载，随后控制器打开最高电压电池两端的晶体管，当该电压与其它电池电压匹配时，晶体管关断。由于负载在不断变化，因此要想在系统工作时的放电期间进行电池均衡比较困难，改变负载会影响均衡速度以及电池电压和电池包电流测量准确度。

如上所述，在电池均衡算法中需要考虑很多因素。在微电通公司在 GCQC318 的方案中，采用自主芯片 GC1318 和 Xicor X3100 来监测单个电池的电压，并控制电池包充/放电 FET 和电池均衡 FET。由于 GC1318 基于闪存，即使在电池封装成包后仍可改变电池均衡算法。这些改变可以结合新的均衡参数或补偿电池化学性能的变化。

均衡器件的性能要求

为了实现电池均衡，电池包需要增加一些器件。这些器件必须能实现以下功能：1. 独立、精确地监测每个电池电压。要实现该功能需要工作电压最高可达 20V、输入范围为 2-4.5V、精确度超过 10mA 的差分放大器。



2. 确定电压最高的电池以及该电池与其它电池的电压差，这要求采用一些硬件比较器或计算机控制的比较方案(A/D 转换器+软件算法)。

3. 决定电池电压差并启动电池均衡，可以采用 GC1318 或硬件状态机。

4. 控制电池均衡 FET。这些 FET 通常为分立元件，控制信号必须能提供 3V-17V 的门电压。

以上这些器件应该尽可能地实现集成，以避免电池包电路的成本增加太多，如 X3100 安全/监控 IC。X3100 集成了一个电平转换器，以及对每个电池电压进行监测的监测器，该监测器为差分运算放大器；另

外，一个模拟多路复用器允许微控制(带有内建 A/D 转换器)读取每个电池电压；通过 IC 中的软件，电池包可确定需要均衡的差值并采取正确的校正动作；X3100 还提供了 FET 驱动器，因此无需增加电平转换电路来获得 GC1318 的 5V 电源电压。

本文小结

电池均衡可以在串联电池出现充电损耗或容量损耗时增加锂电池系统的可用容量，可提高电池包的使用寿命。

目前，集成了电池均衡控制功能的器件已经上市，我们可采用这些解决方案在满足功能设计同时节省成本。X3100 等器件集成了电压监测电路和 FET 控制元件，使外部 GC1318 可评估是否需要进行电池均衡。电池包中的 GC1318 采用电平转换器以专门算法来控制 FET。通过在 GC1318 的闪存中写入的算法程序，在电池封装成电池包后仍可改变电池均衡算法。这一方法使电池包设计者可使用最新的电池技术来灵活设计电池包，以满足系统的精确要求。