

主电源控制

待机电源

机顶盒电源控制

CX1
0.22uF
(安规电容)

NTC1
10 ohm

F1
2A/250V

JS401
8.0mm
AC IN

至机顶盒电源

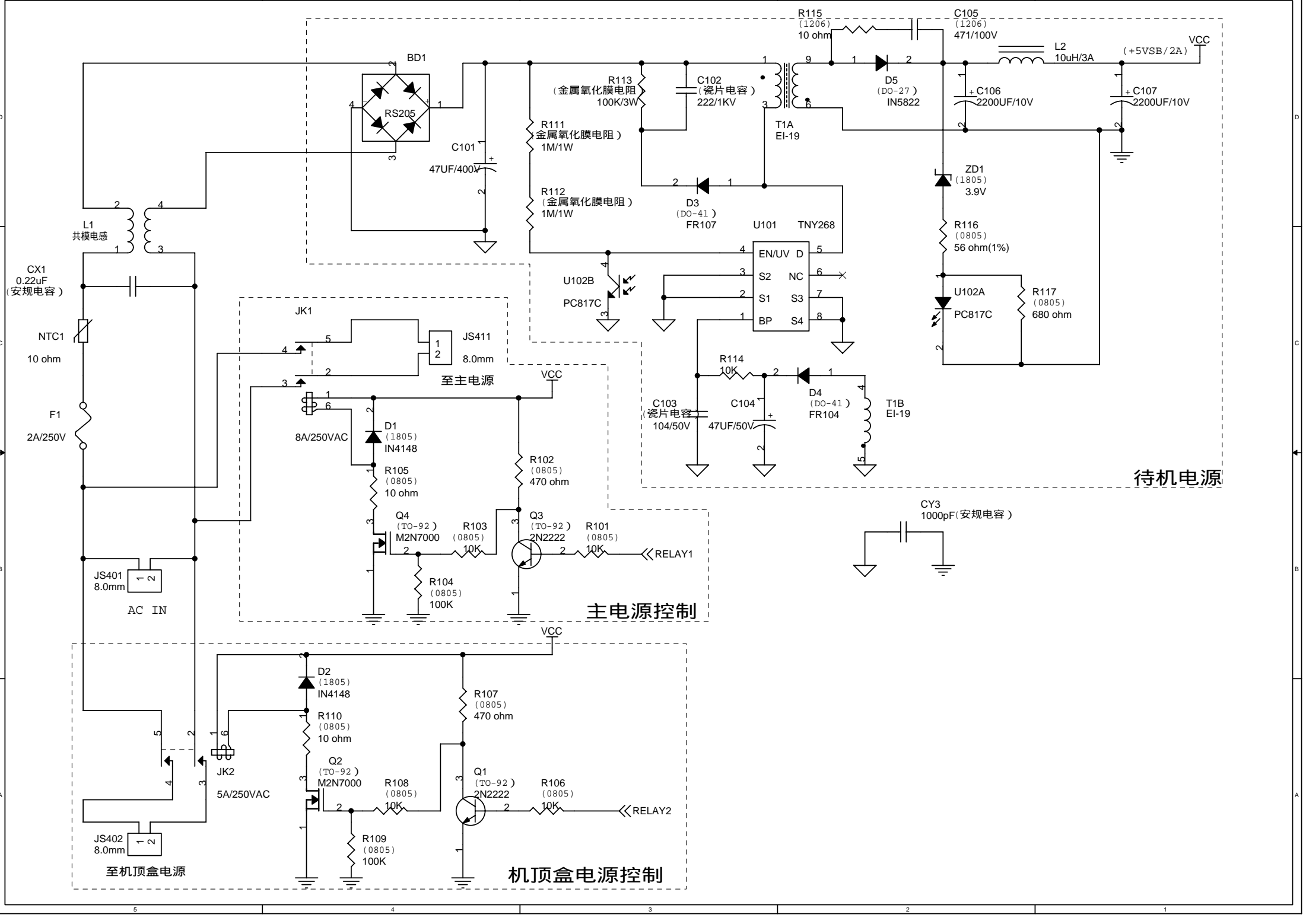
至主电源

主电源控制

待机电源

机顶盒电源控制

CY3
1000pF(安规电容)



主电源控制

待机电源

机顶盒电源控制

CX1
0.22uF
(安规电容)

NTC1
10 ohm

F1
2A/250V

JS401
8.0mm
AC IN

至机顶盒电源

至主电源

主电源控制

待机电源

机顶盒电源控制

CY3
1000pF(安规电容)