

## 1 概述

EN2030 是双极静电感应型晶体管。采用外延平面设计。离子注入和背面多层金属化工艺。最大电流 2A

## 2 特点

- 具有负温度特性，大电流下，放大温度变化率为负。
- 频率特性好，开关速度快。
- 高温性能好。
- 安全工作区大，抗烧毁能力强。
- 可以并联使用
- 封装形式：TO-126。

## 3 质量标准

GB/T 4589.1 – 1989 《半导体器件分立器件和集成电路总规范》

GB/T 12560 – 1999 《半导体器件分立器件分规范》

GB/T 4937 – 1995 《半导体器件机械和气候试验方法》

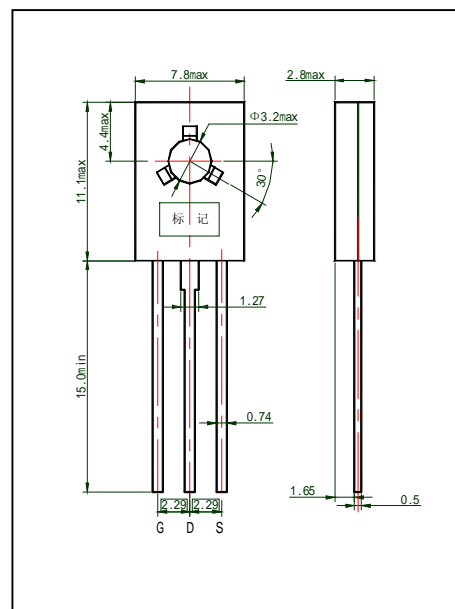
GB/T 4587 – 1994 《半导体分立器件集成电路第

7 部分：双极型晶体管》

GB/T 2423.32 – 1985 《电工电子产品基本环境试验规程 润湿称量法可焊性试验方法》

## 4 应用

主要用于 20W-40W 以下电子节能灯、电子镇流器以及电子变压器和各种开关电源（替代双极晶体管时，线路元件数值要做适当调整）。





## EN4020 双极静电感应型晶体管

### 5 电特性

#### 5.1 极限值

除非另有规定,  $T_{amb}=25^{\circ}\text{C}$

参数名称	符号	额定值	单位	
漏极-源极电压	$V_{DS0}$	400	V	
漏极-栅极电压	$V_{DG0}$	600	V	
源极-栅极电压	$V_{SG0}$	5	V	
漏极电流	$I_D$	2	A	
耗散功率	$T_a=25^{\circ}\text{C}$	$P_{tot}$	1.25	W
	$T_c=25^{\circ}\text{C}$		50	
结温	$T_j$	150	$^{\circ}\text{C}$	
贮存温度	$T_{stg}$	-55~150	$^{\circ}\text{C}$	

#### 5.2 电参数

除非另有规定,  $T_{amb}=25^{\circ}\text{C}$

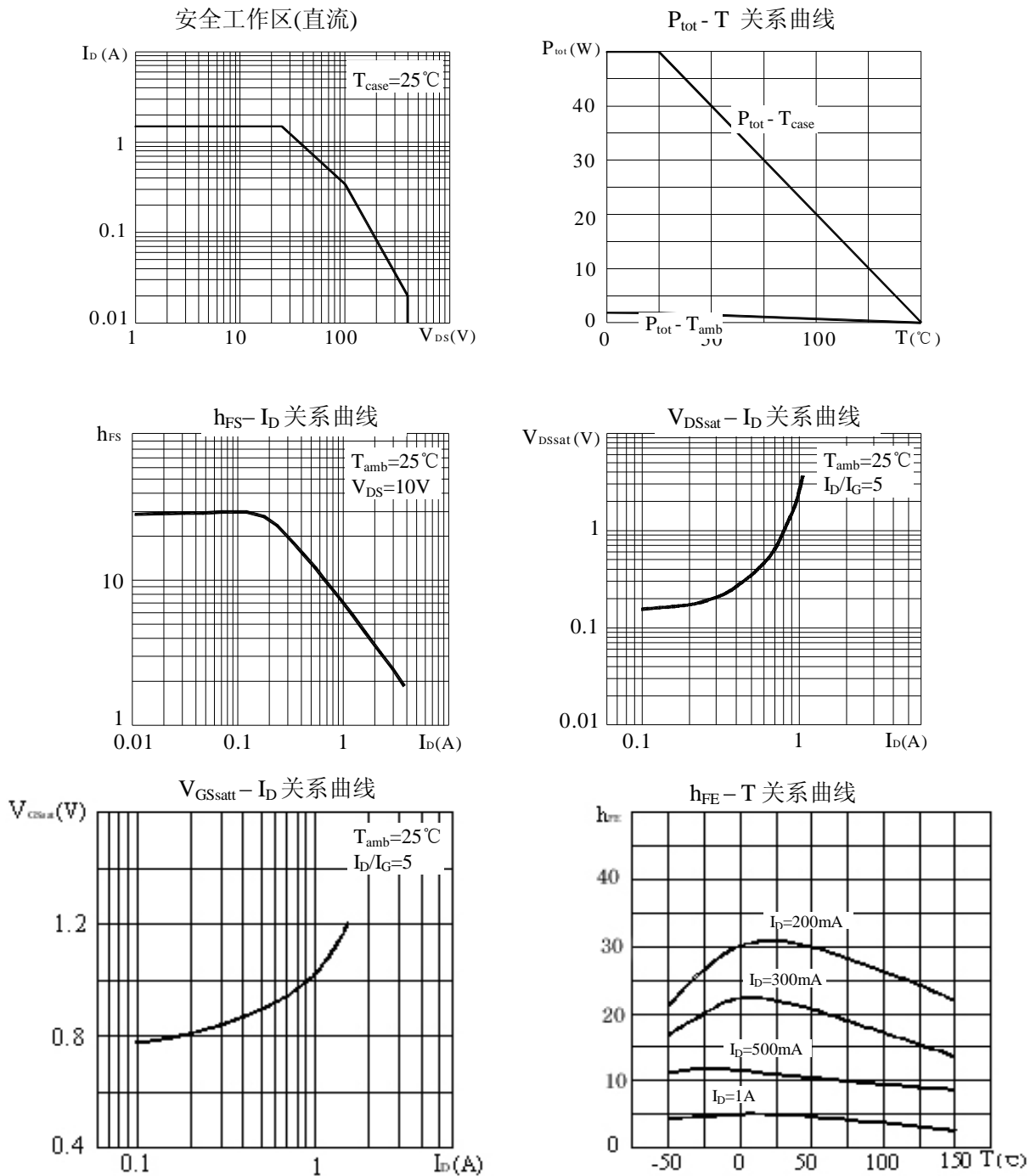
参数名称	符号	测试条件	规范值			单位
			最小	典型	最大	
漏极-栅极截止电流	$I_{DG0}$	$V_{DG}=600\text{V}, I_E=0$			0.1	mA
源极-栅极截止电流	$I_{SG0}$	$V_{SG}=5.0\text{V}, I_C=0$			0.1	mA
共源极正向电流传输比的静态值	$h_{FS}$	$V_{DS}=5\text{V}, I_C=0.5\text{A}$	10		40	
漏极-源极饱和电压	$V_{DS\ sat}$	$I_D=0.5\text{A}, I_G=0.1\text{A}$			1	V
栅极-源极饱和电压	$V_{GS\ sat}$	$I_D=0.5\text{A}, I_G=0.1\text{A}$			1.2	V
下降时间 (暂定)	$t_f$	$V_{DD}=100\text{V},$ $I_D=1.0\text{A},$ $2I_{G1}=-I_{G2}=0.2\text{A}$			0.4	$\mu\text{s}$
贮存时间 (暂定)	$t_s$				0.5	$\mu\text{s}$
特征频率	$f_T$	$V_{DS}=10\text{V}, I_C=0.1\text{A},$ $f=1\text{MHz}$	30			MHz

a: 脉冲测试  $t_p \leq 300 \mu\text{s}, \delta \leq 2\%$

无锡意昂数字技术有限公司

地址: 江苏省无锡市长江路 21 号 电话: (0510) 5422423、5215300、8121091 传真: (0510) 5423423

## 6 特性曲线



无锡意昂数字技术有限公司

地址：江苏省无锡市长江路 21 号 电话：(0510) 5422423、5215300、8121091 传真：(0510) 5423423