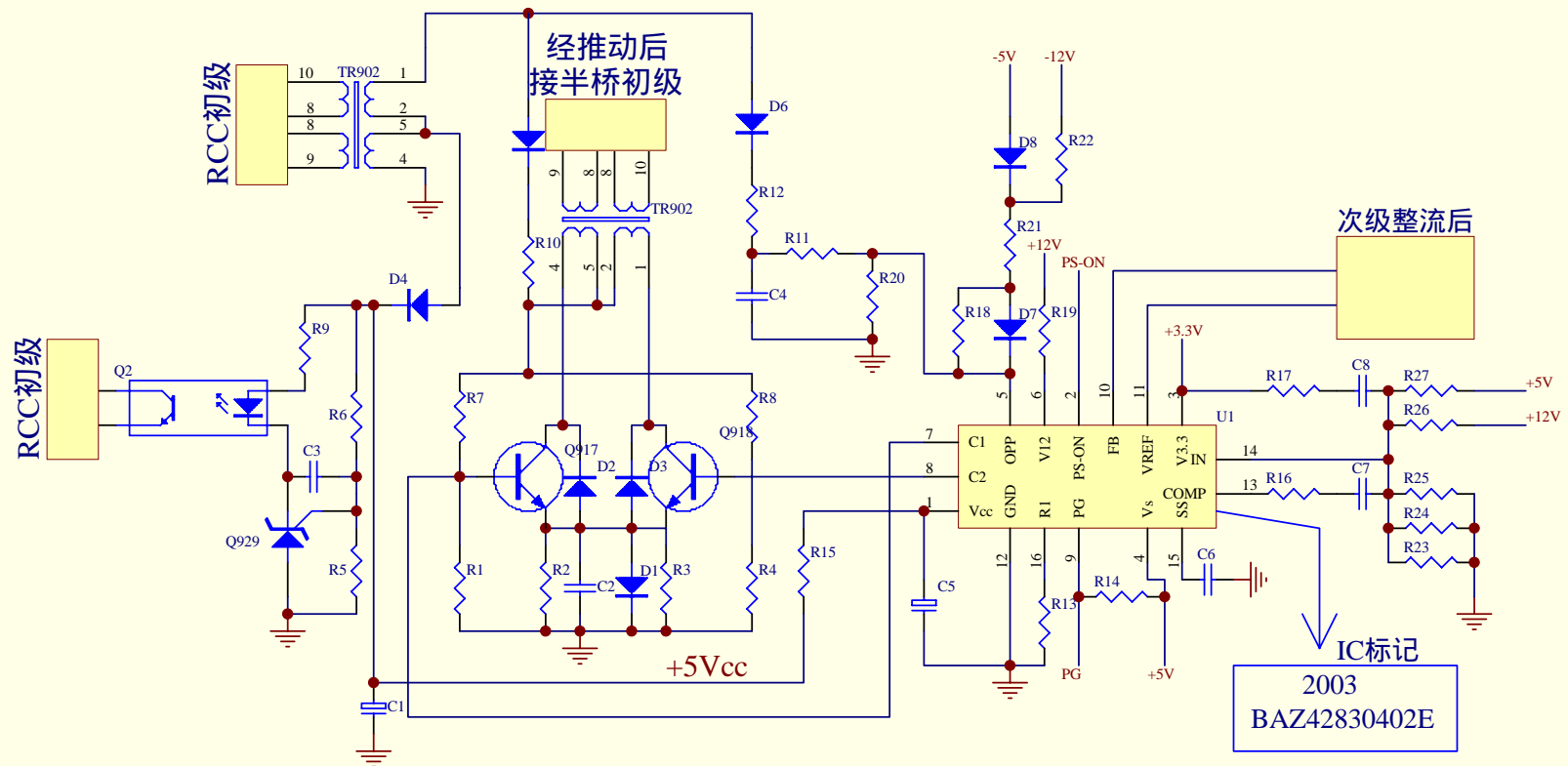


此电路图是一个电脑电源用，半桥结构，非常简单，成本低廉，原以为是TL494或SG3525，结果一比较都不是。不知各位同行能否根据下列图纸和功能引脚推断是何种IC，有无应用或是市场上能否买到此种IC?? 谢谢！！



IC标记  
2003  
BAZ42830402E

Title		
Size A4	Number	Revision
Date: 29-Mar-2005	Sheet of	
File: F:\SANKER ALL\20050322挽回\2003smpt	Drawn By:	