
22.内容	TEA1623
1. 概述.....	2
2. 特点.....	2
3. 应用.....	2
4. 快速参考数据.....	2
5. 订货信息.....	3
6. 框图.....	3
7. 引脚信息.....	4
7.1 引脚.....	4
7.2 引脚介绍	4
8. 功能介绍.....	5
8.1 启动和欠压锁定	5
8.2 振荡器	5
8.3 占空系数的控制	5
8.4 谷值转换	5
8.5 去磁化	7
8.6 保护	7
8.6.1 过流保护.....	7
8.6.2 绕组短路保护.....	7
8.6.3 过温保护.....	7
8.6.4 过压保护.....	7
8.7 整个开关电源的特性	7
8.7.1 输入.....	7
8.7.2 精度.....	7
8.7.3 效率.....	7
8.7.4 纹波.....	7
9 极限值.....	7
10 发热特点.....	8
11 特征.....	8
12 应用信息.....	10
14 封装引脚.....	11

TEA1623P;TEA1623PH 产品数据表**2004 年 3 月 17 日 01 版****1. 概述**

TEA1623P; TEA1623PH 是开关电源控制器 IC, 可直接与整流后的通用电源线连接。本电路采用双芯片结构组合而成, 高压部分使用 EZ-HVSOI 工艺, 其余部分则用 BICMOS 工艺。

本电路包括高压功率开关以及一个由整流后的电源电压直接供电的启动电路, 以及一个专用的谷值转换电路, 从而使人们期盼的高效小型电网电子功效插座的概念有可能实现。

TEA1623P; TEA1623PH 最基本的用途是作电压源且不需外加其它电路, 如果外加几个元件以最低成本即可实现电压源和电流源的组合。TEA1623P; TEA1623PH 为高效, 低成本电源系统的实现铺平道路。

2. 特点:

- 为通用电源设计
- 集成功率开关: 6.5 Ω, 650V
- 输入交流电网电压范围: 80V 至 276VAC
- 频率可调, 设计灵活
- RC 振荡器对负载不敏感
- 谷值转换, 使开关损耗最小
- 输出功率降低时频率亦降低, 待机功率小于 100mW
- 可调的过流保护
- 欠压保护
- 温度保护
- 绕组短路保护
- 系统故障状态处于安全再启动方式
- 有初级辅助绕组及次级光耦反馈两种反馈方式
- 可供应 DIP8 和 DIP16 两种封装

3. 用途

- 各种适配器
- 机顶盒
- DVD/VCD
- CD(R)
- PC 辅助箱备用开关电源

4. 快速参数数据

表 1: 快速参数数据

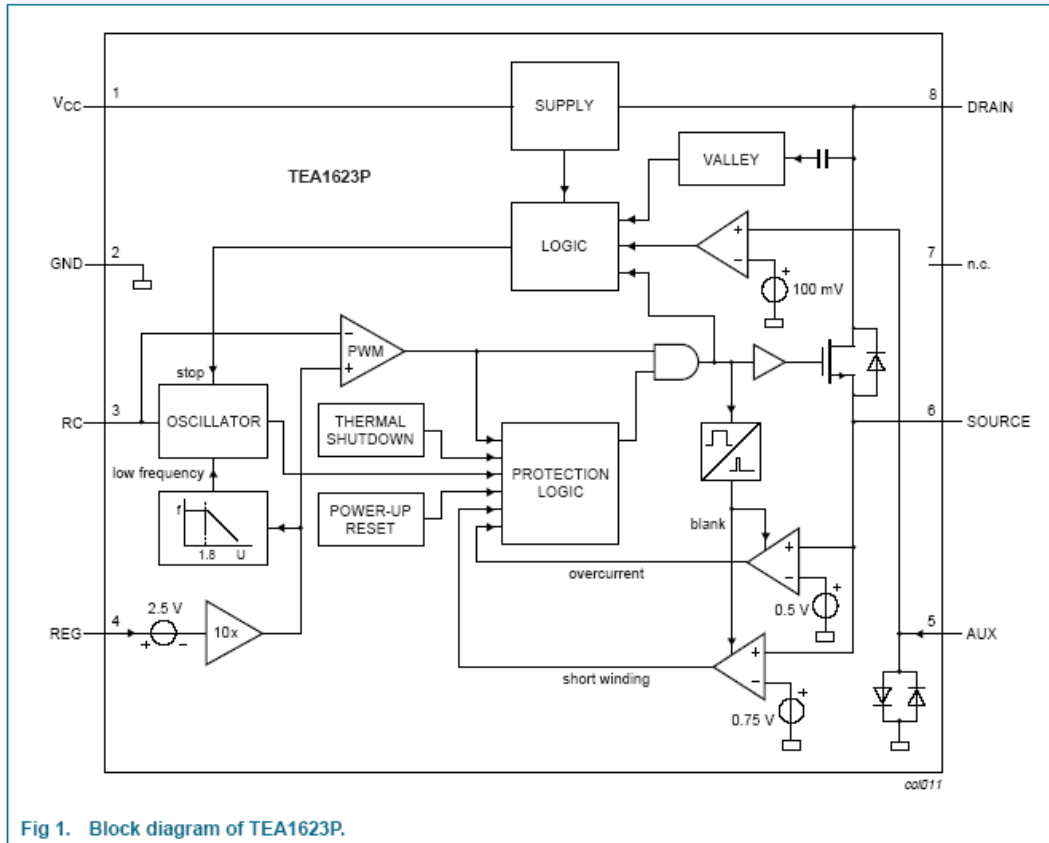
符号	参数	条件	最小值	典型值	最大值	单位
V _{CC} (max)	最大供电电压	-	-	-	40	V
V _{DRAIN} (max)	DRAIN 脚的最大电压	T _j > 0°C	-	-	650	V
I _{DRAIN}	DRAIN 脚的输入电流	无辅助输入	-	0.5	-	mA
R _{DSon}	漏-源导通电阻	I _{SOURCE} = -0.5A				
		T _j = 25°C	-	6.5	7.5	Ω
		T _j = 100°C	-	9.0	10.0	Ω
t _{osc}	振荡频率范围		10	-	200	KHZ
T _{amb}	环境温度		-20	-	+85	°C

5. 订货信息

表 2: 订货信息

型号	封装		
	名称	描述	版本
TEA1623P	DIP8	双列直插: 8脚 (300mil)	SOT97-1
TEA1623PH	DIP16	长体双列直插: 16脚 (300mil)	SOT38-1

6. 框图



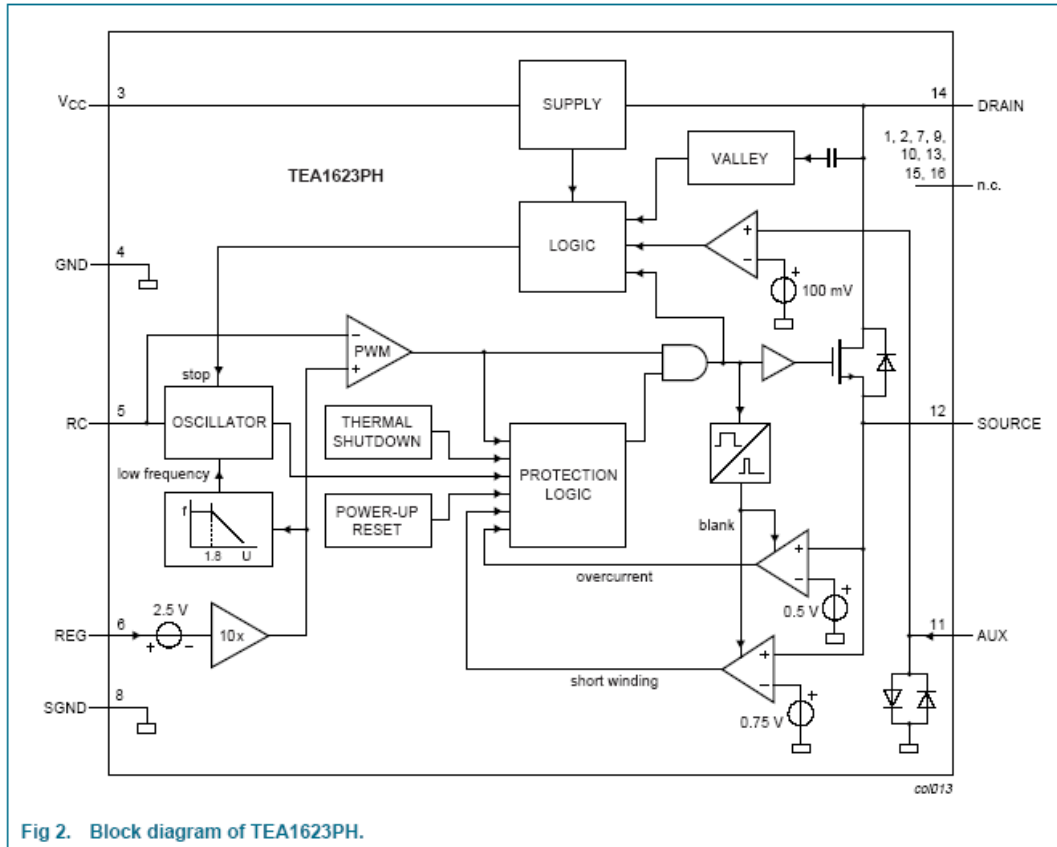


Fig 2. Block diagram of TEA1623PH.

7. 引脚信息

7.1 引脚

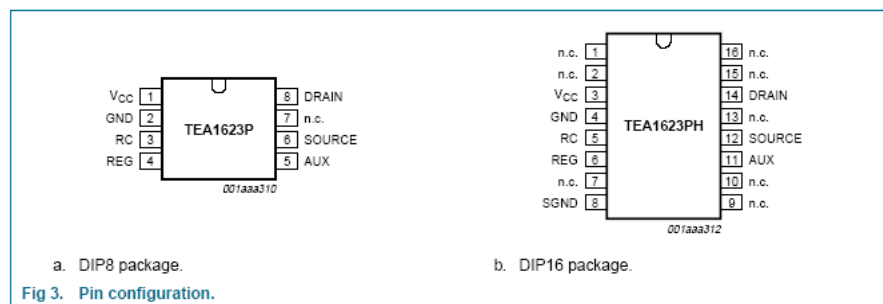


Fig 3. Pin configuration.

7.2 引脚介绍

符号	引脚		功能
	TEA1623P	TEA1623PH	
VCC	1	3	电源电压
GND	2	4	接地
RC	3	5	频率设置
REG	4	6	稳压输入
SGND	-	8	信号接地，与 GND 必须很好连接
AUX	5	11	辅助绕组电压输入端（定时）（去磁化）
SOURCE	6	12	内部 MOS 管的源极
n, c	7	1, 2, 7, 9, 10, 13, 15, 16	不连接
DRAIN	8	14	内部 MOS 管的漏极，谷值传感和启动电流的输入

8 功能介绍

TEA1623P; TEA1623PH 处在密集的反激转换器的初级边,起核心作用。变压器的辅助绕组可用于间接反馈控制隔离输出,同时还为本电路供电。如果要对输出电压和电流反馈实现更精确的控制,可采用次级传感电路及光耦反馈。

TEA1623P; TEA1623PH 使用电压方式控制。其工作频率由变压器去磁化时间最大值和振荡器时间决定。

当转换器工作在自振荡电源状态,其工作频率由变压器去磁化时间决定。

当转换器工作在恒定频率,并可由外接元件 R_{RC} 和 C_{RC} 来调整时,则由振荡器的时间来决定工作频率,这种方式叫做脉宽调制(PWM)。此外,只有在第二个振铃的谷底初级行程才会开始。这个谷转换的原理使导通损耗最小。

8.1 启动和欠压锁定

最初 IC 是由整流器后的电源电压供电。一旦在 V_{CC} 腿上的电压超过 $V_{CC}(\text{start})$ 电平,IC 的供电开始转换。

只有 V_{CC} 足够高时,IC 的供电才会由变压器的辅助绕组取代,同时由电网的供电停止,从而使 IC 工作频率提高。

一旦 V_{CC} 腿的电压降到 $V_{CC}(\text{stop})$ 电平之下,IC 停止转换,然后重新开始由整流后的电源电压供电。

8.2 振荡器

振荡器的频率由 RC 腿上的外接电阻和电容设定。外加电容快速充电至 $V_{RC}(\text{max})$ 电平,并开始新的基本行程,然后放电至 $V_{RC}(\text{min})$ 电平。

因为放电是指数型的,脉冲占空系数对稳压值相当灵敏,并且在低占空系数的敏感度总是与高占空比系数的敏感度相等。这样,在整个占空系数范围内,与带有线性锯齿振荡器的 PWM 系统比较,指数型放电的振荡器其增益更恒定。

低占空系数的系统稳定的工作更容易实现。为了获得高效率,一旦占空系数降到某个值之下时,频率就降低。这是由增加振荡器充电时间来实现。

要确保电容器能在充电时间内充电,振荡器电容器的值应当限定至大约 1nF 之内。

8.3 占空系数的控制

占空系数由内部稳压电压和 RC 腿上的振荡器信号控制。内部稳定的电压等于外部稳定电压(减 2.5V)乘以误差放大器的增益(典型值为 20db 或 10^*)

开关电源的最小占空系数是 0%,最大占空系数设定为 75%(典型值为 100KHZ 振荡频率)

8.4 谷值转换

开关导通时,初级行程开始一个新的周期(见图 4)。经过一定时间(由 RC 振荡电压和内部稳压电平决定)之后,开关断开,第二个行程开始。内部稳压电平由 REG 腿上的电压决

定。在二次行程之后,漏极电压表明振荡频率近似为:

$$\frac{1}{2\pi \times \sqrt{L_p C_p}}$$

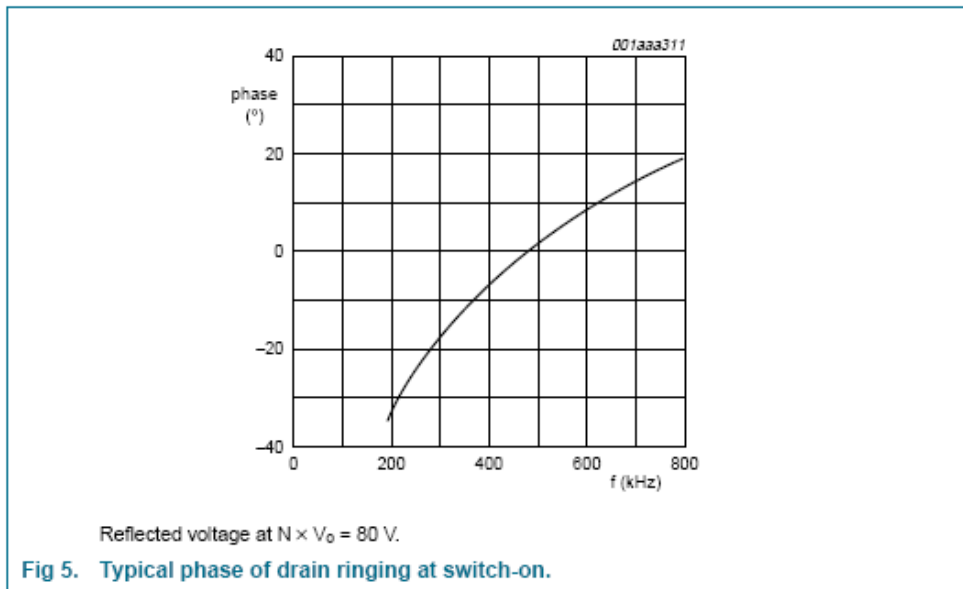
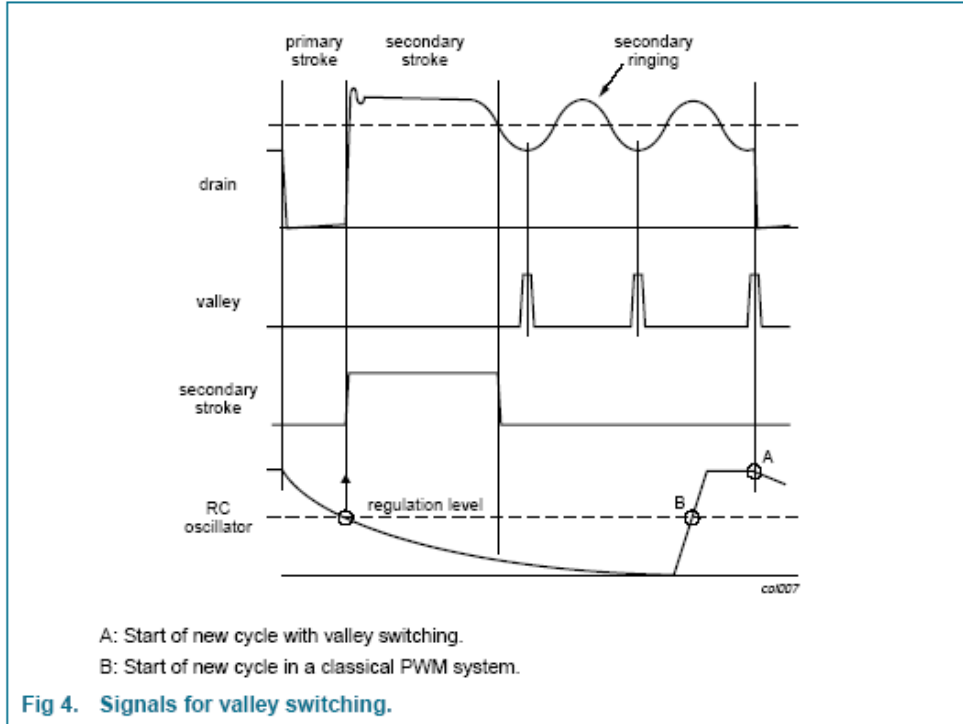
式中: L_p : 漏极节点上的初级自感

C_p : 漏极节点上的寄生电容

一旦振荡器电压再次变高,则第二次行程终止,在开始下一个新的行程之前,电路在等待漏极电压变低。

在低振铃频率有效谷底之前的某个时间和在高振铃频率有效谷底之后的某个时间初级行程开始。图 5 显示了反射电压 $N \times V_0$ 为 80V 的典型曲线。反射电压是输出电压 V_0 (见图 6) 转换至变压器的初级边, 并乘以系数 N (由变压器的匝数比决定)。

图 5 表明振铃频率 480KHZ 漏极电压最小时系统精确地转换, 这样导通损耗减至最小。200KHZ 时在谷底之前 33° 开始下一个基本行程, 导通损耗还将大大减少。



8.5 去磁化

本电路组成之开关电源系统, 始终工作在不连续导通方式(DCM)。只要次级行程不结束, 振荡器将不会开始一个新的初级行程。在关断时间 t_{suppr} 内, 去磁化识别也被关断。在变压器漏感较大以及输出电压较低的应用场合, 这种关断可能是必要的。

8.6 保护

8.6.1 过流保护

漏极峰值电流限制电路使用外接电源极电阻 R, (见图 6) (逐个周期) 来测量电流。在上升沿间隔时间 t_{led} 之后此电路才启动。保护电路把源极电压限制至 $V_{source(max)}$ 之下, 这样就限制了初级峰值电流。

8.6.2 绕组短路保护

绕组短路保护线路也是在上升沿间隔时间之后启动。如果源极电压超过绕组短路保护电压 V_{swp} , 则 TEA1623P; TEA1623PH 停止转换。此时, 只有接通清除才能重新开始正常操作。

绕组短路保护也对次级二极管短路进行保护。

8.6.3 过温保护

TEA1623P; TEA1623PH 提供精确的温度保护。当结温超过热关断温度, IC 停止转换, 在热保护期间, IC 电流低于启动电流。只要过温状态不出现, 则 IC 将连续正常工作。

8.6.4 过压保护

把 REG 腿上的电平提升至正常工作电平之上或者使 AUX 腿上的电平保持在 V_{demag} 之上, 就能实现过压保护。此时, 初级行程的电流将立即终止, 在 REG 腿上的电压降至正常工作电压之前, 不会启动新的初级电行程。REG 腿上有一个内部箝位, 供给至 REG 腿的电流必须被限制。

8.7 整个开关电源的特性

8.7.1 输入

输入电压范围: 80VAC~276VAC, 可满足全球电网的要求。

8.7.2 精度

整个转换器的精度, 可分两种情况, 一种是只用初级绕组传感, 功能上为一电压源, 其精度约为 8%(主要取决于变压器耦合度) 另一种是用光耦的次级传感, 其精度取决于外部元件的精度. 初级传感尽管失去了光耦反馈的精度, 但从满足安全的要求来看, 如果 IC 含有过压保护, 则初级传感仍然是有活力的。

8.7.3 效率

如果按全球通用电源来设计整个转换器, 则在最大输出功率时, 其效率可达到 75%。

8.7.4 纹波

在系统设计时, 在正常工作条件下, 当最大空度比例为 50%, 并且空载时间最小时, 则得到最小的纹波。输出电压的纹波幅度取决于转换器的频率, 空度比输出电流的大小, 以及输出电容器容量的大小和输出电容器的串联电阻。

9. 极限值

Table 4: Limiting values

In accordance with the Absolute Maximum Rating System (IEC 60134).

Symbol	Parameter	Conditions	Min	Max	Unit
Voltages					
V _{CC}	supply voltage	continuous	[1]	-0.4 +40	V
V _{RC}	oscillator input voltage		[1]	-0.4 +3	V
V _{SOURCE}	DMOS power transistor source voltage		-0.4	+5	V
V _{DRAIN}	DMOS power transistor drain voltage		-0.4	+650	V
Currents					
I _{REG}	regulation input current		[2]	- 6	mA
I _{AUX}	auxiliary winding input current		[2]	-10 +5	mA
I _{RC}	oscillator capacitor charge current		-3	-	mA
I _{SOURCE}	source current		-2	+2	A
I _{DRAIN}	drain current		-2	+2	A
General					
P _{tot}	total power dissipation				
	TEA1623P	T _{amb} < 45 °C	-	1.0	W
	TEA1623PH	T _{amb} < 50 °C	-	1.7	W
T _{stg}	storage temperature		-55	+150	°C
T _{amb}	ambient temperature		-20	+85	°C
T _j	junction temperature		-20	+145	°C
V _{esd}	electrostatic discharge voltage	human body model [3]			
		pin DRAIN	-1500	+1500	V
		all other pins	-2000	+2000	V
		machine model [4]			
		all pins	-200	+200	V

[1] Pins V_{CC} and RC are not allowed to be current driven.

[2] Pins REG and AUX are not allowed to be voltage driven.

[3] Human body model: equivalent to discharging a 100 pF capacitor through a 1.5 kΩ series resistor.

10.发热特点

Table 5: Thermal characteristics

Symbol	Parameter	Conditions	Typ	Unit
R _{th(j-a)}	thermal resistance from junction to ambient	in free air	[1]	
	TEA1623P		100	K/W
	TEA1623PH		55	K/W

[1] Thermal resistance R_{th(j-a)} can be lower when pin GND is connected to sufficient copper area on the printed-circuit board. See the TEA152x application notes for details.

11.特征

Table 6: Characteristics

$T_{amb} = 25^{\circ}C$; no overtemperature; all voltages are measured with respect to ground; currents are positive when flowing into the IC; unless otherwise specified.

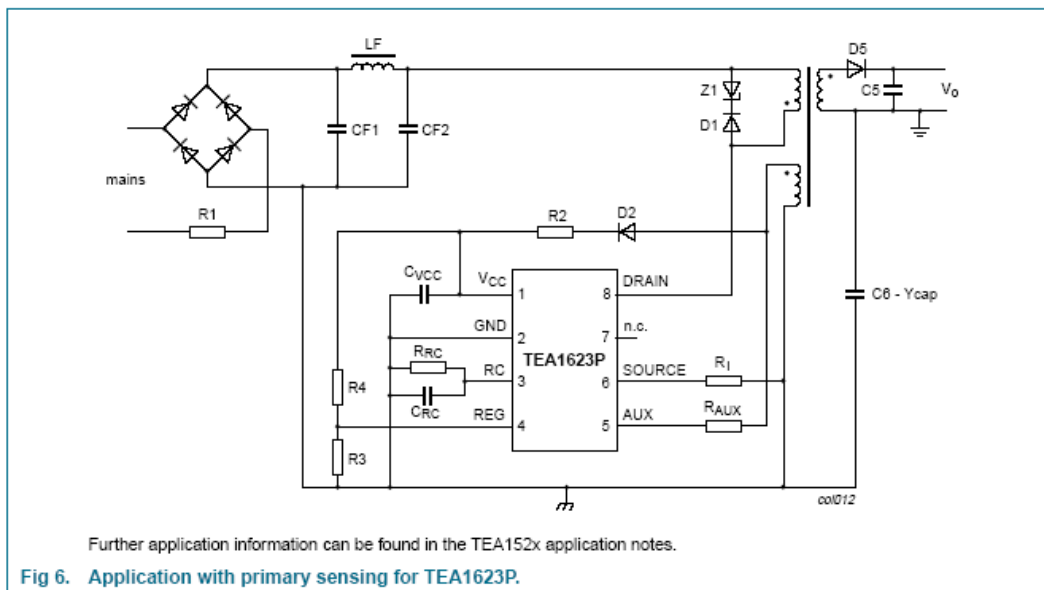
Symbol	Parameter	Conditions	Min	Typ	Max	Unit
Supplies						
Supply on pin V_{CC}						
V _{CC(start)}	start voltage		9	9.5	10	V
V _{CC(stop)}	stop voltage	undervoltage lock-out	7.0	7.5	8.0	V
I _{CC(operate)}	operating supply current	normal operation	-	1.3	1.9	mA
I _{CC(startup)}	start-up supply current	start-up	-	180	400	μA
I _{CC(ch)}	charging current	V _{DRAIN} > 60 V				
		V _{CC} = 0 V	-650	-520	-390	μA
		V _{CC} = 8.5 V	-375	-275	-175	μA
Supply on pin DRAIN						
I _{DRAIN}	supply current drawn from pin DRAIN	no auxiliary supply	-	0.5	-	mA
		with auxiliary supply; V _{DRAIN} > 60 V	-	30	125	μA
Pulse width modulator mode						
δ _{min}	minimum duty factor		-	0	-	%
δ _{max}	maximum duty factor	f _{osc} = 100 kHz	-	75	-	%
Self oscillating power supply mode						
V _{demag}	demagnetization recognition voltage level		50	100	150	mV
t _{suppr}	time of suppression of transformer ringing at start of secondary stroke		1.0	1.5	2.0	μs
Oscillator: pin RC						
V _{RC(min)}	minimum voltage of RC oscillator setting		60	75	90	mV
V _{RC(max)}	maximum voltage of RC oscillator setting		2.4	2.5	2.6	V

Table 6: Characteristics ...continued

$T_{amb} = 25\text{ }^{\circ}\text{C}$; no overtemperature; all voltages are measured with respect to ground; currents are positive when flowing into the IC; unless otherwise specified.

Symbol	Parameter	Conditions	Min	Typ	Max	Unit
$t_{RC(oh)}$	RC charging time		-	1	-	μs
f_{osc}	oscillator frequency range		10	-	200	kHz
Duty factor regulator: pin REG						
V_{REG}	input voltage on pin REG		2.4	2.5	2.6	V
$G_{V(erroramp)}$	voltage gain of error amplifier		-	20	-	dB
$V_{REG(clamp)}$	clamping voltage on pin REG	$I_{REG} = 6\text{ mA}$	-	-	7.5	V
Valley switching recognition						
dV/dt_{valley}	valley recognition		-102	-	+102	$\text{V}/\mu\text{s}$
f_{valley}	ringing frequency for valley switching	$N \times V_o = 100\text{ V}$	200	550	800	kHz
$t_d(\text{valley-on})$	delay from valley recognition to switch-on		-	150	-	ns
Output stage (FET)						
$I_{L(drain)}$	drain leakage current	$V_{DRAIN} = 650\text{ V}$	-	-	125	μA
$V_{BR(drain)}$	drain breakdown voltage	$T_j > 0\text{ }^{\circ}\text{C}$	650	-	-	V
R_{DSon}	drain-source on-state resistance	$I_{SOURCE} = -0.5\text{ A}$				
		$T_j = 25\text{ }^{\circ}\text{C}$	-	6.5	7.5	Ω
		$T_j = 100\text{ }^{\circ}\text{C}$	-	9.0	10.0	Ω
$t_{drain(f)}$	drain fall time	$V_{DRAIN(\text{switch_on})} = 300\text{ V}$; no external capacitor at pin DRAIN	-	75	-	ns
Temperature protection						
$T_{prot(max)}$	maximum threshold temperature		150	160	170	$^{\circ}\text{C}$
$T_{prot(hys)}$	threshold temperature hysteresis		-	2	-	$^{\circ}\text{C}$
Overcurrent and short winding protection: pin SOURCE						
$V_{source(max)}$	overcurrent protection voltage	$dV/dt = 0.1\text{ V}/\mu\text{s}$	0.47	0.50	0.53	V
V_{swp}	short winding protection voltage	$dV/dt = 0.5\text{ V}/\mu\text{s}$	0.7	0.75	0.8	V
$t_d(\text{propagation})$	delay from detecting $V_{source(max)}$ to switch-off	$dV/dt = 0.5\text{ V}/\mu\text{s}$	-	160	185	ns
t_{leb}	leading edge blanking time	both overcurrent and short winding protection	250	350	450	ns

12 应用信息



14 封装引脚

DIP8: plastic dual in-line package; 8 leads (300 mil)

SOT97-1

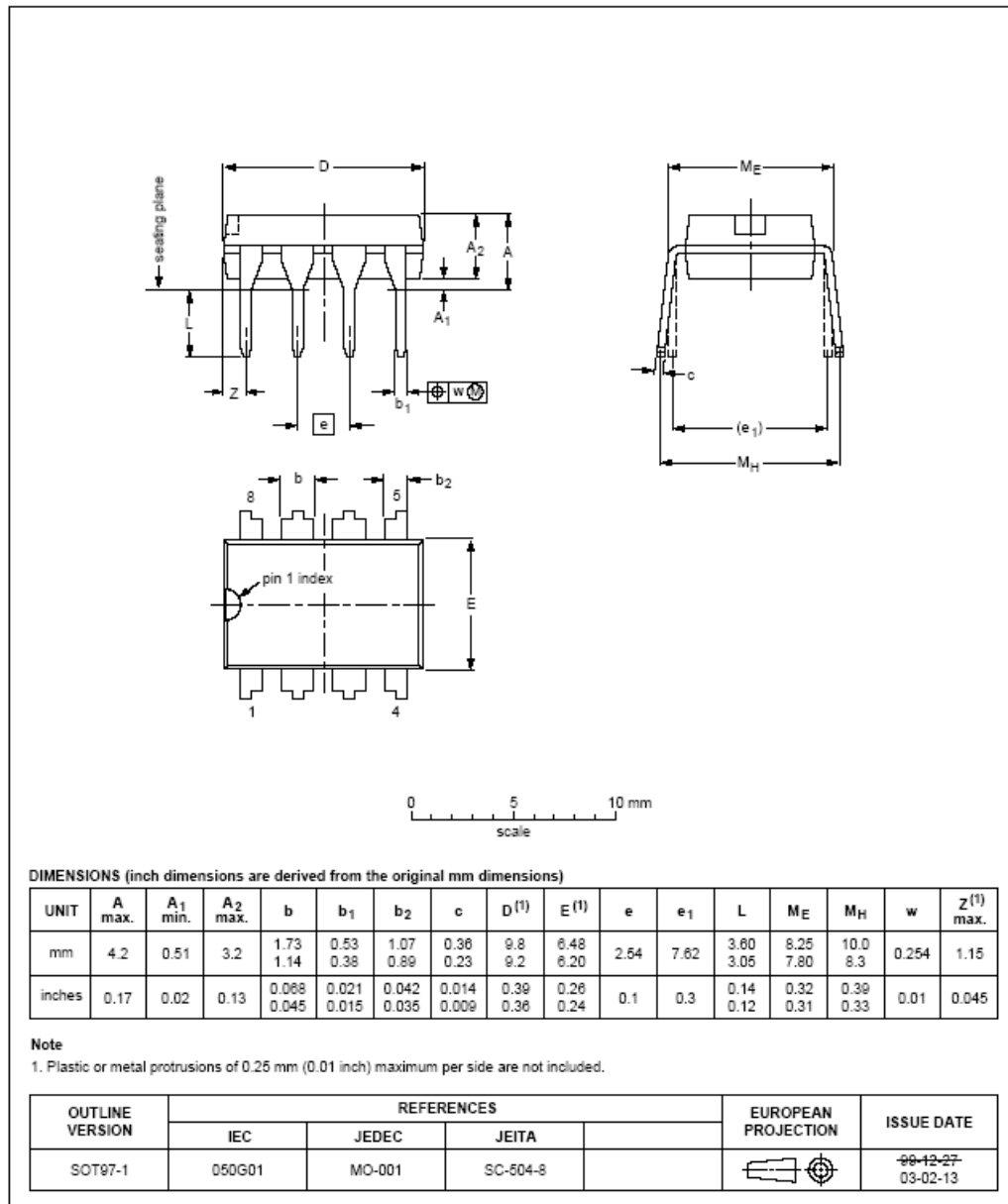


Fig 7. Package outline DIP8.

DIP16: plastic dual in-line package; 16 leads (300 mil); long body

SOT38-1

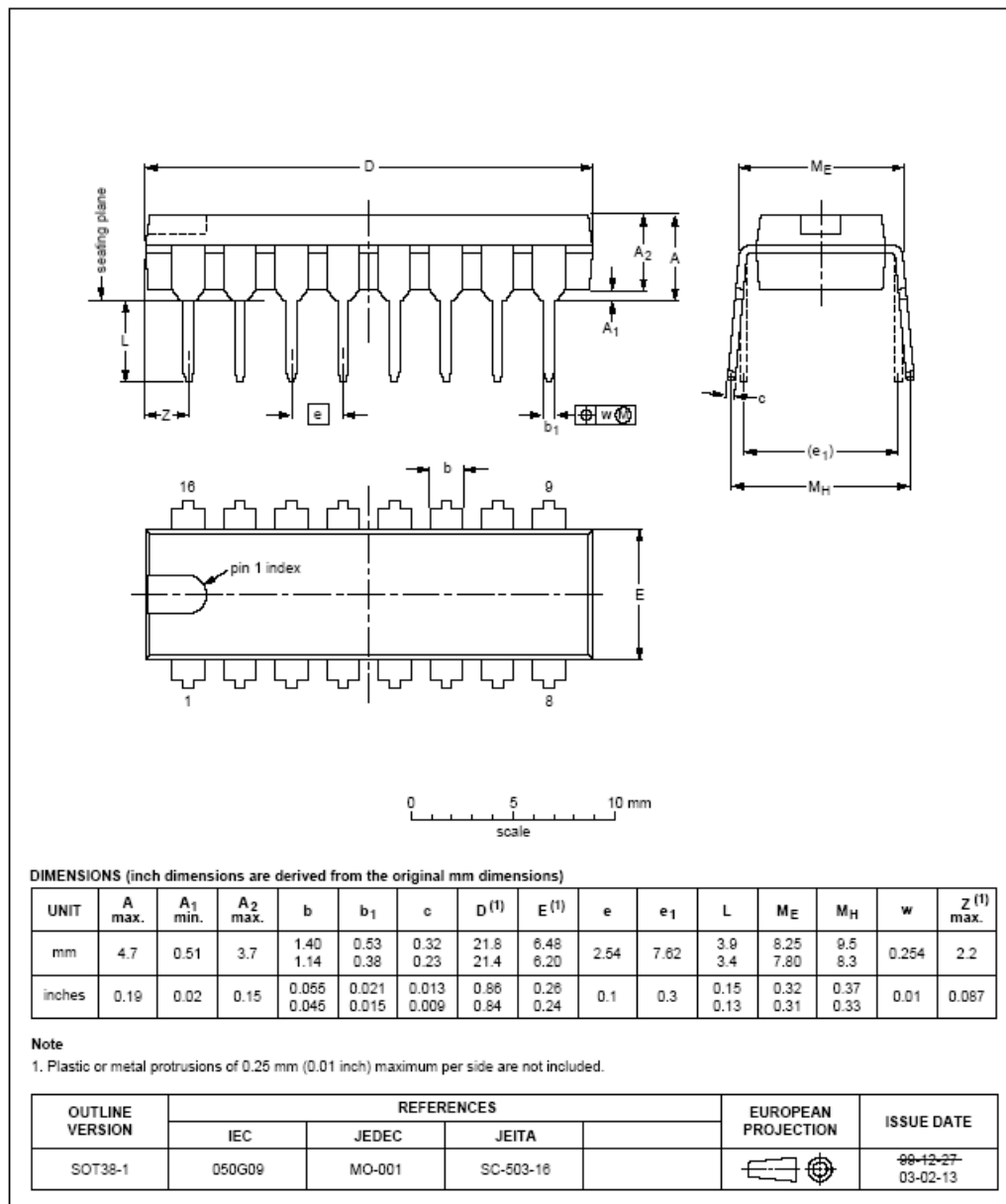


Fig 8. Package outline DIP16.