

前 言

本标准等同采用国际标准 IEC 61000-4-4:1995。

本标准从生效之日起,同时代替 GB/T 13926.4—1992《工业过程测量和控制装置的电磁兼容性电快速瞬变脉冲群要求》。

本标准是《电磁兼容 试验和测量技术》系列国家标准之一,该系列标准包括以下标准:

- GB/T 17626.1—1998 电磁兼容 试验和测量技术 抗扰度试验总论
- GB/T 17626.2—1998 电磁兼容 试验和测量技术 静电放电抗扰度试验
- GB/T 17626.3—1998 电磁兼容 试验和测量技术 射频电磁场辐射抗扰度试验
- GB/T 17626.4—1998 电磁兼容 试验和测量技术 电快速瞬变脉冲群抗扰度试验
- GB/T 17626.5 电磁兼容 试验和测量技术 浪涌(冲击)抗扰度试验
- GB/T 17626.6—1998 电磁兼容 试验和测量技术 射频场感应的传导骚扰抗扰度
- GB/T 17626.7—1998 电磁兼容 试验和测量技术 供电系统及所连设备谐波、谐间波的测量和测量仪器导则
- GB/T 17626.8—1998 电磁兼容 试验和测量技术 工频磁场抗扰度试验
- GB/T 17626.9—1998 电磁兼容 试验和测量技术 脉冲磁场抗扰度试验
- GB/T 17626.10—1998 电磁兼容 试验和测量技术 阻尼振荡磁场抗扰度试验
- GB/T 17626.11 电磁兼容 试验和测量技术 电压暂降、短时中断和电压变化抗扰度试验
- GB/T 17626.12—1998 电磁兼容 试验和测量技术 振荡波抗扰度试验

本标准的附录 A 为提示的附录。

本标准由中华人民共和国机械工业部提出。

本标准由全国无线电干扰标准化技术委员会归口。

本标准负责起草单位:机械工业部上海工业自动化仪表研究所、电力工业部武汉高压研究所。

本标准主要起草人:邱云林、郑国娟、吴维宁、洪济晔、陆新华。

IEC 前言

1) 国际电工委员会(IEC)是由所有参加国的国家电工委员会(IEC 国家委员会)在内的世界性标准化组织。其宗旨是促进电气和电子技术领域有关标准化的全部问题的国际一致。为此,除开展其他活动之外,还出版国际标准,并委托技术委员会制定标准。对制定项目感兴趣的任何 IEC 国家委员会均可参加。与 IEC 有联络的国际组织、政府和非政府机构也可参加这一工作。IEC 与国际标准化组织(ISO)按照两组织间的协商确定的条件密切合作。

2) 由于各个技术委员会中都有来自对相关制定项目感兴趣的所有国家的代表,所以 IEC 对有关技术内容作出的正式决定或协议都尽可能地接近于国际意见的一致。

3) 所产生的文件可采用标准、技术报告或导则的形式出版,以推荐的方式供国际上使用,并在此意义上为各国家委员会所接受。

4) 为了促进国际上的一致,IEC 国家委员会应尽可能在最大限度地把 IEC 国际标准转化为其国家标准和地区标准,对相应国家标准或地区标准与 IEC 国际标准之间的任何分歧均应在标准中清楚地说明。

国际标准 IEC 61000-4-4 是由 IEC 第 77 技术委员会(电磁兼容)的 77B(高频现象)分技术委员会制定的。

本标准为 IEC 61000 的第 4 部分第 4 分部分,按照 IEC 导则 107,它具有基础 EMC 出版物地位。

本标准基于由 IEC 第 65 技术委员会(工业过程测量和控制)提出的 IEC 801-4:1988(第一版)《工业过程测量和控制装置的电磁兼容性 第 4 部分:电快速瞬变脉冲群要求》。

根据 1989 年 12 月 ACEC 会议的建议,本标准的适用范围已扩大到所有类型的电气与电子设备。为此,决定将 801 系列出版物转换为第 77 技术委员会的 IEC 61000 系列出版物的第 4 部分:EMC 试验和测量技术。

这次转换在技术上没有什么变化,只是在编辑上有所修改。参考 IEC 801-4:1988 或 IEC 61000-4-4 是等效的。

IEC 801-4(第一版)的文本基于下表中的文件:

六月法	表决报告
65(CO)39	65(CO)43

从上表所列的表决报告中可以找到表决通过本标准的全部信息。

本标准 IEC 61000-4-4 的文本基于下表中的文件:

DIS	表决报告
77B(CO)22	77B/146/RVD

从上表所列的表决报告中可以找到表决通过本标准的全部信息。

附录 A 仅作参考。

IEC 引言

本标准是 IEC 61000 系列标准的一部分,系列标准构成如下:

第一部分:综述

综合考虑(概述、基本原理)

定义、术语

第二部分:环境

环境的描述

环境的分类

兼容性水平

第三部分:限值

发射限值

抗扰度限值(由于它们不属于产品委员会的责任范围)

第四部分:试验和测量技术

测量技术

试验技术

第五部分:安装和减缓导则

安装导则

减缓方法和装置

第六部分:通用标准

第九部分:其他

每一部分又可分为若干分部分,它们作为国际标准或技术报告出版。

IEC 61000-4 中的这些分部分将按时间顺序出版,并相应地编号。

本分部分是一个国际标准,它给出了关于“电快速瞬变脉冲群”的抗扰度要求和试验程序。

中华人民共和国国家标准

电磁兼容 试验和测量技术 电快速瞬变脉冲群抗扰度试验

GB/T 17626.4—1998
idt IEC 61000-4-4:1995

代替 GB/T 13926.4—1992

Electromagnetic compatibility—
Testing and measurement techniques—
Electrical fast transient/burst immunity test

1 范围

本标准涉及电气和电子设备对重复性电快速瞬变的抗扰度要求和试验方法。此外,本标准还规定了试验等级的范围和确定了试验程序。

本标准的目的是为评估电气和电子设备的供电电源端口、信号和控制端口在受到重复性快速瞬变(脉冲群)干扰时的性能确定一个共同的能再现的评定依据。

本试验是为了验证电气和电子设备对诸如来自切换瞬态过程(切断感性负载、继电器触点弹跳等)的各种类型瞬变骚扰的抗扰度。

本标准规定了下列几项:

- 试验电压波形;
- 试验等级的范围;
- 试验设备;
- 试验配置;
- 试验程序。

标准给出了在“实验室”进行的试验和对设备在最终安装现场进行的“安装后试验”的技术规范。

本标准不对特殊设备或系统的试验进行规定。其主要目的是为所有有关专业标准化技术委员会提供一个通用的基本参考。各有关专业标准化技术委员会(或设备的使用者和制造商)负责选择合适的试验和施加到其设备的严酷度等级。

为了不妨碍协调与标准化的工作,强烈建议有关专业标准化技术委员会或用户与制造商在将来的工作中或修订旧标准时考虑采用本标准中所规定的有关抗扰度试验。

2 引用标准

下列标准所包含的条文,通过在本标准中引用而构成为本标准的条文。本标准出版时,所示版本均为有效。所有标准都会被修订,使用本标准的各方应探讨使用下列标准最新版本的可能性。

GB/T 4365—1995 电磁兼容术语(idt IEC 50(161):1990)

IEC 68-1:1988 环境试验 第一部分:总则和导则

3 概述

重复性快速瞬变试验是一种将由许多快速瞬变脉冲组成的脉冲群耦合到电气和电子设备的电源端口、信号和控制端口的试验。试验的要点是瞬变的短上升时间、重复率和低能量。

国家质量技术监督局 1998-12-31 批准

1999-12-01 实施

4 定义

本标准采用下列定义,这些定义限于在快速瞬变电脉冲群的领域中使用。并非所有这些定义和术语都包括在 GB/T 4365—1995 中。

4.1 EUT equipment under test

受试设备。

4.2 端口 port

受试设备和外部电磁环境的特殊接口。

4.3 EFT/B electrical fast transient/burst

电快速瞬变脉冲群。

4.4 耦合 coupling

线路间的相互作用,将能量从一个线路传送到另一个线路。

4.5 耦合网络 coupling network

用于将能量从一个线路传送到另一个线路的电路。

4.6 去耦网络 decoupling network

用于防止施加到受试设备上的电快速瞬变电压影响其他不被试验的装置、设备或系统的电路。

4.7 耦合夹 coupling clamp

在与受试线路没有任何电连接的情况下,以共模形式将干扰信号耦合到受试线路的、具有规定尺寸和特性的一种装置。

4.8 接地(参考)平面 ground(reference) plane

一块导电平面,其电位用作公共参考电位。(GB/T 4365 中 4.36)

4.9 电磁兼容性 electromagnetic compatibility(EMC)

设备或系统在其电磁环境中能正常工作且不对该环境中任何事物构成不能承受的电磁骚扰的能力。(GB/T 4365 中 1.7)

4.10 (对骚扰的)抗扰度 immunity (to a disturbance)

装置、设备或系统面临电磁骚扰不降低运行性能的能力。(GB/T 4365 中 1.20)

4.11 (性能)降低 degradation (of performance)

装置、设备或系统的工作性能与正常性能的非期望偏差。(GB/T 4365 中 1.19)

注:术语“降低”可以指短时故障或永久性故障。

4.12 瞬态 transient

在两相邻稳定状态之间变化的物理量或物理现象,其变化时间小于所关注的时间尺度。(参见 GB/T 4365 中 2.1)

4.13 上升时间 rise time

脉冲瞬时值首次达到 10% 峰值的瞬时与随后达到 90% 峰值的瞬时之间的时间间隔。(GB/T 4365 中 2.5,已修改)

4.14 脉冲群 burst

一串数量有限的清晰脉冲或一个持续时间有限的振荡。(GB/T 4365 中 2.7)

5 试验等级

表 1 中列出了对设备的供电电源、保护接地(PE)、信号和控制端口进行电快速瞬变试验时应优先采用的试验等级的范围。

表 1 试验等级

开路输出试验电压(±10%)和脉冲的重复频率(±20%)				
等 级	在供电电源端口,保护接地(PE)		在 I/O(输入/输出)信号、数据和控制端口	
	电压峰值 kV	重复频率 kHz	电压峰值 kV	重复频率 kHz
1	0.5	5	0.25	5
2	1	5	0.5	5
3	2	5	1	5
4	4	2.5	2	5
× ¹⁾	特定	特定	特定	特定

1) “×”是一个开放等级,在专用设备技术规范中必须对这个级别加以规定。

这些开路输出电压将显示在电快速瞬变脉冲群发生器上。有关试验等级的选择,见附录 A。

6 试验设备

6.1 试验发生器

发生器的电路简图在图 1 中给出。

试验发生器的主要元件是:

- 高压源;
- 充电电阻;
- 储能电容器;
- 放电器;
- 脉冲持续时间成形电阻;
- 阻抗匹配电阻;
- 隔直电容。

6.1.1 快速瞬变脉冲群发生器性能特性

— 开路输出电压范围(在储能电容器两端的电压):0.25 kV(1-10%)~4 kV(1+10%)

发生器应能在短路的条件下工作。

在接 50 Ω 负载时的运行特性:

- 最大能量: 4 mJ/脉冲(在 2 kV,接 50 Ω 负荷时)
- 极性: 正极性、负极性
- 输出型式: 同轴输出
- 动态源阻抗(见注): 50(1±20%)Ω(在 1 MHz 和 100 MHz 之间)
- 发生器内的隔直电容: 10 nF
- 脉冲重复频率: 与选择的试验等级有关(见 6.1.2)
- 单个脉冲的上升时间: 5(1±30%) ns(见 6.1.2 和图 3)
- 脉冲持续时间(50%值): 50(1±30%) ns(见 6.1.2 和图 3)
- 输出到 50 Ω 负载时的脉冲波形: 见 6.1.2 和图 3
- 与供电电源的关系: 异步
- 脉冲群持续时间: 15(1±20%) ms(见 6.1.2 和图 2)
- 脉冲群周期: 300(1±20%) ms(见 6.1.2 和图 2)

注:可通过分别测量在无负载和接有 50 Ω 负荷时输出脉冲的峰值来对发生器的源阻抗进行检验(比值为 2:1)。

6.1.2 快速瞬变脉冲群发生器特性的校验

为了能够比较由不同的试验发生器所得出的试验结果,应该校验试验发生器的特性。试验发生器的输出通过一个 $50\ \Omega$ 的同轴衰减器接至示波器上。测量设备的带宽至少为 400 MHz。应该对一个脉冲群内的脉冲上升时间、脉冲持续时间和脉冲重复频率进行监视。

对带有一个 $50\ \Omega$ 终端负载的电快速瞬变脉冲群发生器要进行校验的特性(见图 3):

- 脉冲的上升时间: $5(1\pm 30\%)$ ns
- 脉冲持续时间(50%值): $50(1\pm 30\%)$ ns

脉冲的重复频率和输出电压的峰值:

- 0.125 kV 时为 $5(1\pm 20\%)$ kHz;
- 0.25 kV 时为 $5(1\pm 20\%)$ kHz;
- 0.5 kV 时为 $5(1\pm 20\%)$ kHz;
- 1.0 kV 时为 $5(1\pm 20\%)$ kHz;
- 2.0 kV 时为 $2.5(1\pm 20\%)$ kHz。

6.2 交/直流电源端口的耦合/去耦网络

这个网络提供了在不对称条件下把试验电压施加到受试设备的电源端口的能力。

电路图(以三相电源为例)在图 4 中给出。

特性参数:

- 频率范围: 1 MHz~100 MHz;
- 耦合电容: 33 nF;
- 耦合衰减: < 2 dB;
- 在不对称条件下的去耦衰减: > 20 dB;
- 网络中每条线路和其他线路之间的串扰衰减: > 30 dB;
- 耦合电容的绝缘耐受能力: 5 kV(试验脉冲: $1.2/50\ \mu\text{s}$)。

6.3 容性耦合夹

耦合夹能在与受试设备各端口的端子、电缆屏蔽层或受试设备的任何其他部分无任何电连接的情况下把快速瞬变脉冲群耦合到受试线路上。

耦合夹的耦合电容取决于电缆的直径、材料和屏蔽(如果存在)。

该装置由盖住受试线路电缆(扁平型或圆型)的夹板(用镀锌钢、黄铜、铜或铝板制成)组成,并且应放置在面积最小为 $1\ \text{m}^2$ 的接地平面上。接地参考平面的周边至少应超出耦合夹 0.1 m。

耦合夹的两端应具有高压同轴接头,其任一端均可与试验发生器连接。发生器应连接到耦合夹最接近受试设备的那一端。

耦合夹本身应尽可能地合拢,以提供电缆和耦合夹之间最大的耦合电容。

图 5 给出了推荐耦合夹的机械结构,它决定了其诸如频率响应、阻抗等特性。

特性参数:

- 电缆和耦合夹之间典型的耦合电容: $50\ \text{pF}\sim 200\ \text{pF}$;
- 圆电缆可用的直径范围: 4 mm~40 mm;
- 绝缘耐受能力: 5 kV(试验脉冲: $1.2/50\ \mu\text{s}$)。

验收试验要求采取使用耦合夹的耦合方式。耦合夹被设计用于连接到输入/输出端口和通讯端口的线路。交/直流电源端口在不能使用 6.2 所定义的耦合/去耦网络时,也可以使用耦合夹。也可按照产品标准采用其他耦合方式(如:耦合/去耦网络)。

7 试验配置

可以区分两种不同类型的试验:

- 在实验室进行的型式试验；
 - 在设备最终安装条件下,对设备进行的安装后试验。
- 优先采用在实验室进行的型式试验。
应该按照制造厂的安装说明书(如果有的话)布置受试设备。

7.1 试验设备

试验配置包括下列设备(见图 6):

- 接地参考平面；
- 耦合装置(网络或耦合夹)；
- 去耦网络；
- 试验发生器,包括校准和测量装置。

7.2 在实验室进行型式试验的试验配置

7.2.1 试验条件

下列要求适用于在 8.1 列出的标准环境条件下在实验室进行的试验。

受试设备应该放置在接地参考平面上,并用厚度为 $0.1\text{ m} \pm 0.01\text{ m}$ 的绝缘支座与之隔开。

若受试设备为台式设备,则受试设备应放置在接地参考平面上方 $0.8\text{ m} \pm 0.08\text{ m}$ 处(见图 7)。

接地参考平面应为一块厚度不小于 0.25 mm 的金属板(铜或铝);也可以使用其他的金属材料,但它们的厚度至少应为 0.65 mm 。

接地平面的最小尺寸为 $1\text{ m} \times 1\text{ m}$ 。其实际尺寸取决于受试设备的尺寸。

接地参考平面的各边至少应比受试设备超出 0.1 m 。

接地参考平面应与保护地相连接(在美国,术语“地”为“ground”)。

受试设备应该按照设备安装规范进行布置和连接,以满足它的功能要求。

除了位于受试设备下方的接地参考平面外,受试设备和所有其他导电性结构(例如屏蔽室的墙壁)之间的最小距离应大于 0.5 m 。

受试设备应按照制造商的安装规范连接到接地系统上,不允许有额外的接地。

试验设备接地电缆与接地参考平面的连接和所有搭接所产生的电感应尽可能地小。

应使用耦合装置施加试验电压。试验电压应耦合到受试设备和去耦网络之间的线路上或与试验有关的两个设备之间的线路上。

在使用耦合夹时,除了位于耦合夹和受试设备下方的接地平面外,耦合板和所有其他导电性结构之间的最小距离是 0.5 m 。

耦合装置和受试设备之间的信号线和电源线的长度应不大于 1 m 。

如果制造商提供的与设备不可拆卸的电源电缆的长度超过 1 m ,那么超出的部分应该收拢在一起形成一个直径为 0.4 m 的扁平线圈并放置在接地参考平面上方 0.1 m 处。受试设备和耦合装置之间的距离应不大于 1 m 。

图 7 给出了实验室试验的试验配置实例。

7.2.2 把试验电压耦合到受试设备的方法

试验电压应施加在受试设备下列不同类型的线路或端口上:

供电电源端口

图 8 给出了经过耦合/去耦网络直接耦合电快速瞬变脉冲群骚扰电压的试验配置的实例。

如果线路上的电流大于耦合/去耦网络规定的电流容量,即大于 100 A ,那末,应该根据图 10,经过一个 33 nF 的耦合电容把试验电压施加到受试设备上。

I/O 端口和通信端口

图 7 和图 9 的实例表明如何使用容性耦合夹把骚扰试验电压施加到 I/O 端口和通信端口。

机柜的接地线

机柜上的测试点应为保护接地导体的终端。

试验电压应该通过耦合/去耦网络施加到保护接地(PE)线上,见图 8。

7.3 安装后试验的试验配置

对于鉴定试验,这些试验是可选用的,而不是强制性的。只有在制造商与用户协商同意后才可进行这些试验。必须考虑到其他位于同一地点的设备可能会受到不可接受的影响。

应该按照设备或系统的最终安装状态进行试验。为了尽可能地逼真模拟实际的电磁环境,在进行安装后试验时应该不用耦合/去耦网络。

在试验过程中,除了受试设备以外,如果有其他装置受到不适当的影响,经用户和制造商双方同意可以使用去耦网络。

7.3.1 对供电电源端子和保护接地端子的试验

固定的落地式设备

试验电压应该施加在接地参考平面和每一个交流或直流供电电源的接线端子之间,以及受试设备机壳的保护接地或功能接地端子上。

有关试验配置,见图 10。

接地参考平面尺寸大约为 1 m×1 m(如 7.2.1 中所述),应放置得靠近受试设备并与电源插座处的保护接地导线连接。

电快速瞬变脉冲群发生器应该放置在参考平面上。从电快速瞬变脉冲群发生器的同轴输出到受试设备接线端子的“带电导线”长度应不超过 1 m。这种连接线不应屏蔽,但应绝缘良好。如果需要使用交流/直流隔离电容,其电容量应为 33 nF。受试设备的所有其他连接应根据它的功能要求。

经软线和插头连接到电源的非固定安装的受试设备

试验电压应施加到每根电源线和连接受试设备的电源插座处的保护接地之间(见图 11)。

7.3.2 对 I/O 和通信端口的试验

为了把试验电压耦合到线路上,应尽可能地使用容性耦合夹。但是,如果因为电缆敷设中机械方面的问题(尺寸、电缆布线)而不能使用耦合夹时,则可代之以金属带或导电箔来包覆被试的线路。这种带有箔或带的耦合布置的电容应该与标准耦合夹的电容相等。

在其他情况下,用分立的 100 pF 电容来代替耦合夹、金属箔或带的分布电容以把电快速瞬变脉冲群发生器的电压耦合到线路端子上可能是有用的。

从试验发生器引出的同轴电缆应在耦合点附近接地。不允许把试验电压施加到同轴电缆或屏蔽通信线路的接头(带电线)上。

在施加试验电压时,不应降低设备的屏蔽保护。有关进一步的说明,见图 12。

用分立电容的耦合布置所得到的试验结果与用耦合夹或箔耦合方式得到的试验结果很可能不同。因此,为了考虑设备的重要安装特性,经制造商和用户双方同意,可能需要修改第 5 章所规定的试验等级。

8 试验程序

试验程序包括:

- 实验室参比条件的检验;
- 设备正常运行的初步检验;
- 进行试验;
- 试验结果的评价。

8.1 实验室参比条件

为了尽量减小环境参数对试验结果的影响,应该在 8.1.1 和 8.1.2 中所规定的气候和电磁环境参比条件下进行试验。

8.1.1 气候条件

应该按照 IEC 68-1 的标准气候条件进行试验：

- 环境温度：15℃～35℃；
- 相对湿度：25%～75%；
- 大气压力：86 kPa(860 mbar)～106 kPa(1 060 mbar)。

注：任何其他的数值在产品技术要求中规定。

受试设备应在其预期的气候条件下工作。

8.1.2 电磁条件

为了不影响试验结果，实验室的电磁条件应能保证受试设备的正常工作。

8.2 进行试验

应根据试验计划进行试验，包括对技术规范所规定的受试设备性能的检验。

受试设备应处于正常的工作状态。

试验计划应该规定以下内容：

- 将要进行的试验的类型；
- 试验等级；
- 试验电压的极性(两种极性均为强制性)；
- 内部或外部发生器激励；
- 试验的持续时间，不少于 1 min；
- 施加试验电压的次数；
- 待试验的受试设备端口；
- 受试设备的典型工作条件；
- 依次对受试设备各端口或对同属于两个以上电路的电缆等施加试验电压的顺序；
- 辅助设备。

试验计划应经过制造商和实验室/用户双方同意，试验等级决不可超过产品规范。

9 试验结果和试验报告

本章给出了与本标准有关的试验结果的评价和试验报告的指导性原则。

由于受试设备和系统的多样性和差异性，使得确定试验对设备和系统的影响变得比较困难。

若有关专业标准化技术委员会或产品技术规范没有给出不同的技术要求，试验结果应该按受试设备的运行条件和功能规范进行如下分类。

- a) 在技术要求限值内性能正常；
- b) 功能或性能暂时降低或丧失，但能自行恢复；
- c) 功能或性能暂时降低或丧失，但需操作者干预或系统复位；
- d) 因设备(元件)或软件损坏，或数据丢失而造成不能自行恢复至正常状态的功能降低或丧失。

设备不应由于应用本标准规定的试验而出现危险或不安全的后果。

验收试验时，试验程序和试验结果的说明必须在专门的产品标准中加以描述。

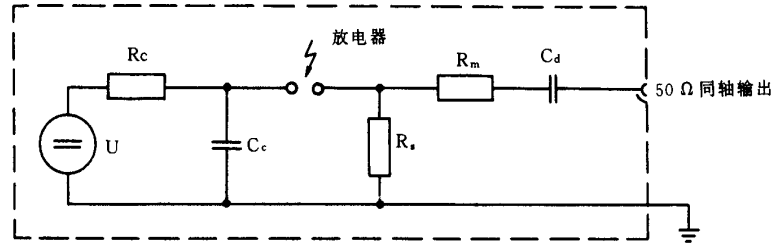
一般地，如果设备在整个试验期间显示出其抗扰度，并且在试验结束后，受试设备满足技术规范中的功能要求，则表明试验合格。

技术规范可以定义对受试设备产生的影响，这些影响可认为是不重要的，因而是可接受的。

对于这些情况，应确认设备在试验结束后能自动恢复其运行功能的能力；应记录设备失去其性能的时间间隔。

这些确认与对试验结果的评价密不可分。

试验报告应包括试验条件和试验结果。



U—高压源； R_c —充电电阻； C_c —储能电容器； R_s —脉冲持续时间成形电阻； R_m —阻抗匹配电阻； C_d —隔直电容

图 1 快速瞬变脉冲群发生器电路简图

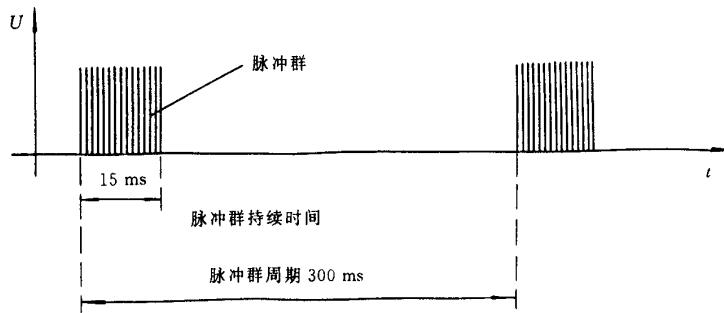
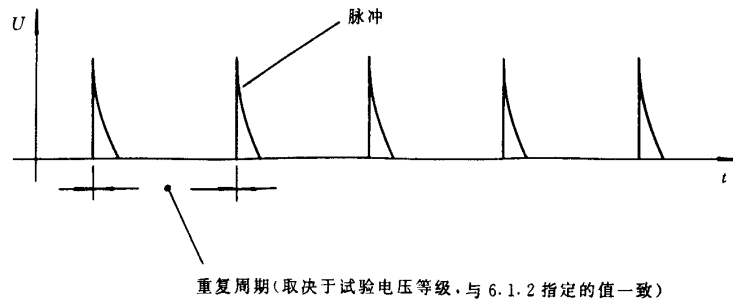


图 2 快速瞬变脉冲群概略图

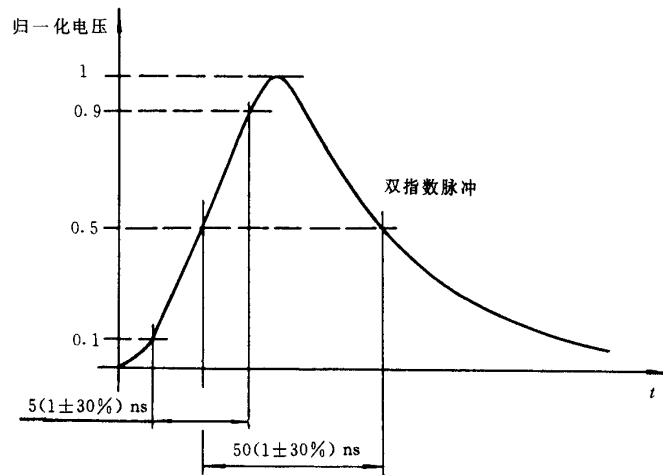
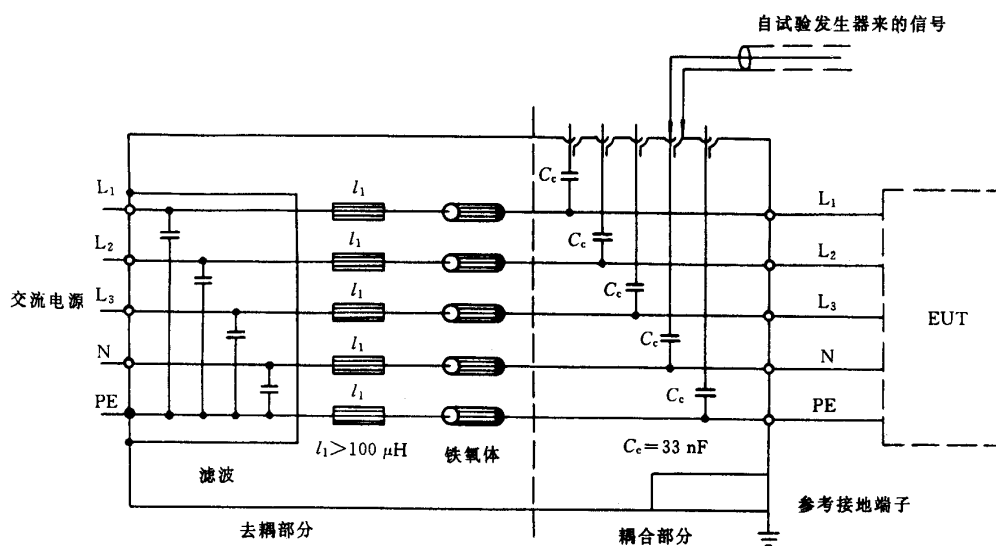


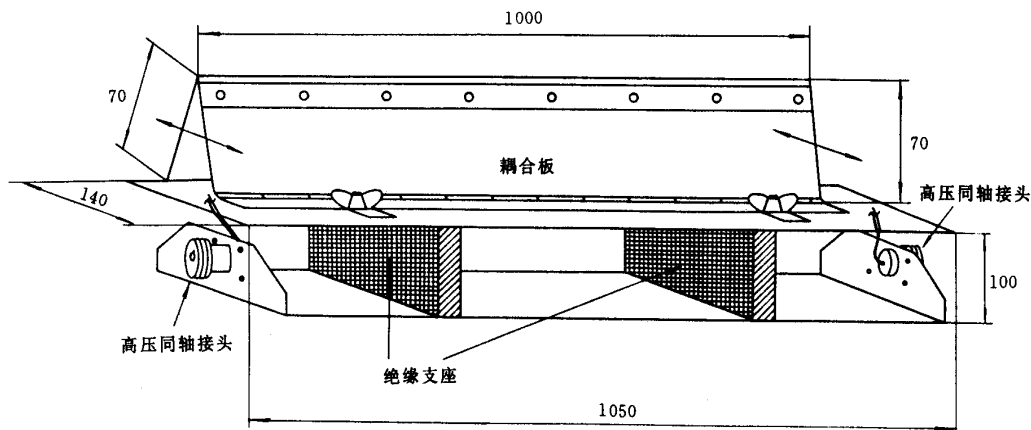
图 3 接 $50\ \Omega$ 负载时单个脉冲的波形



(示例:用于三相电路的耦合/去耦网络的结构。直线路/端子应以类似方式处理。)

警告:耦合/去耦网络的结构及其应用不应违背现行的国家安全规程。

图 4 用于交流/直流电源端口/端子的耦合/去耦网络



单位:mm

警告:耦合段与其他所有导电结构(受试电缆和接地平面除外)的间距应大于0.5 m。

图 5 容性耦合夹的结构

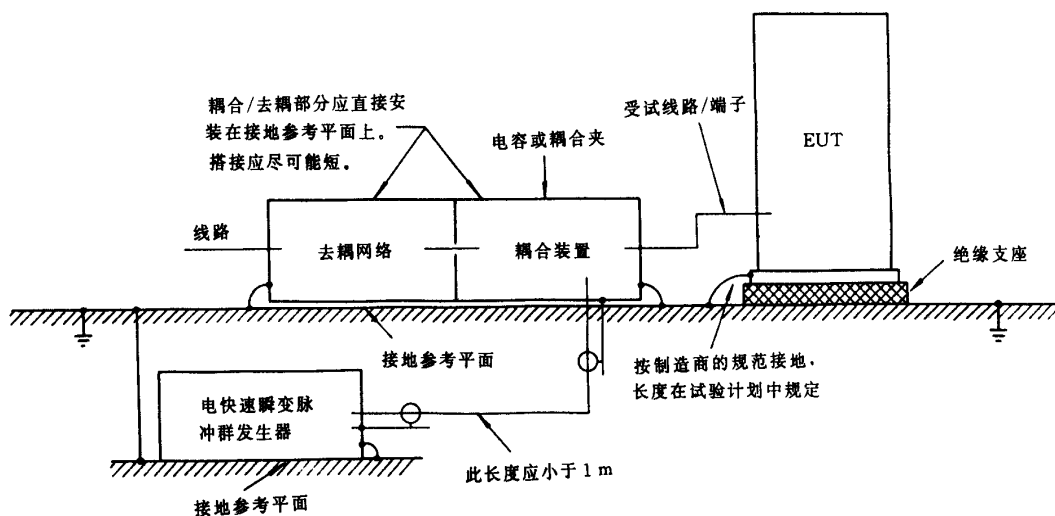
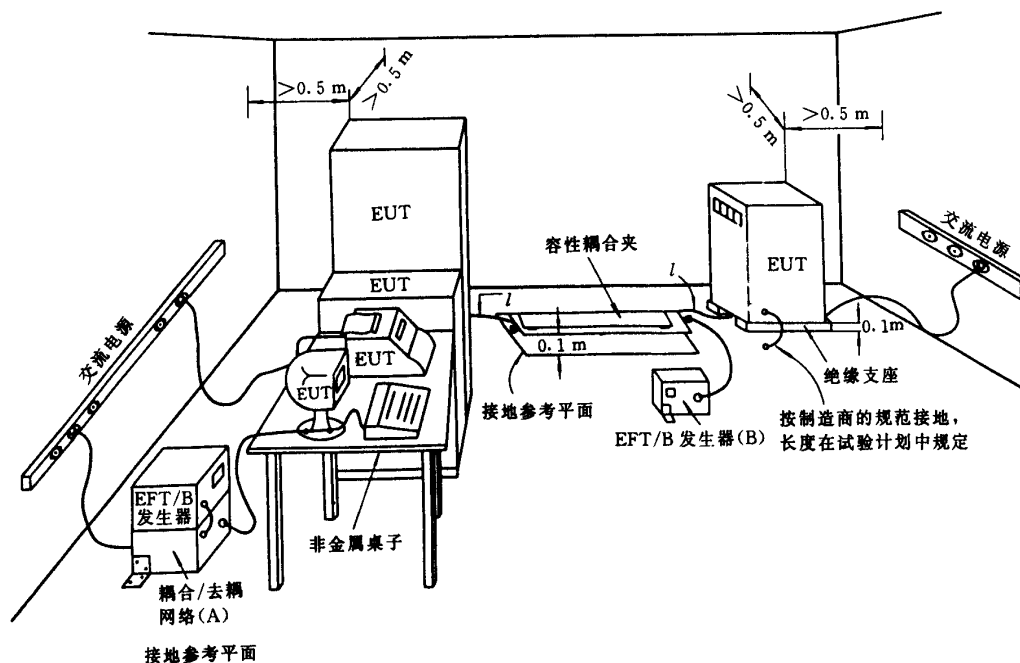
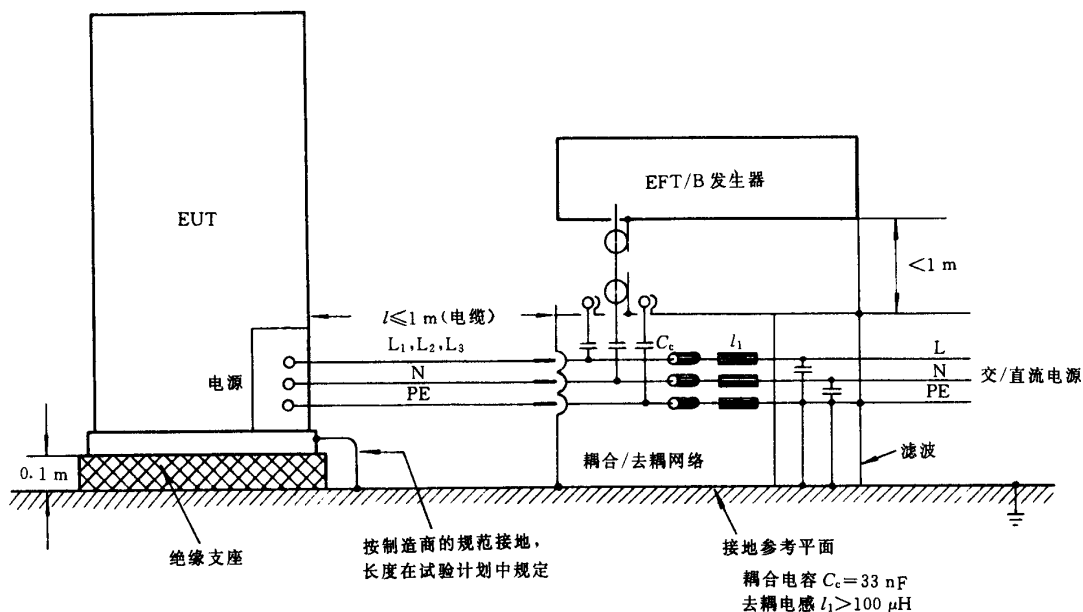


图 6 电快速瞬变脉冲群抗扰度试验方框图



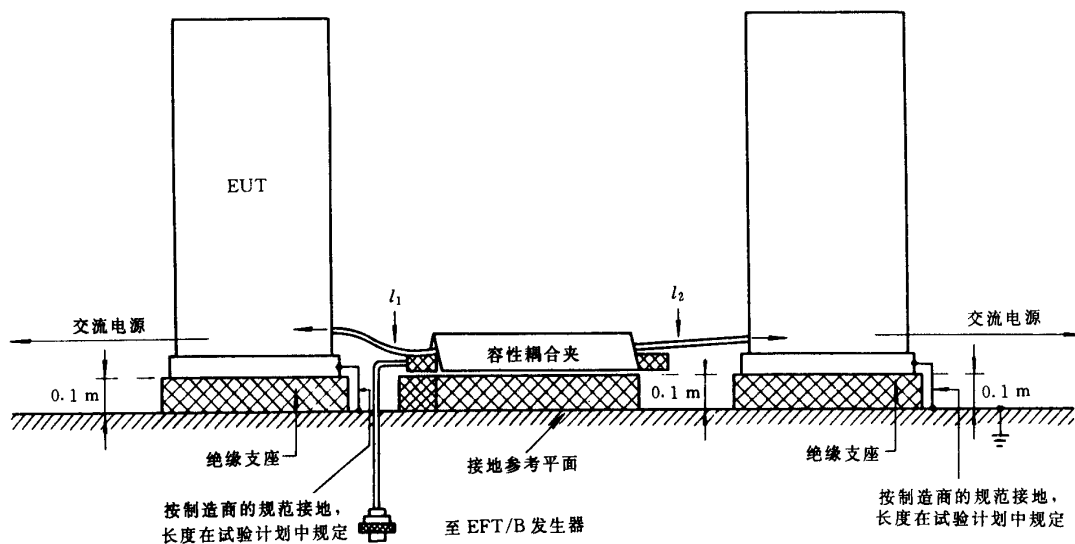
l = 耦合夹与 EUT 之间的距离, 不应大于 1 m; (A) = 电源线耦合位置; (B) = 信号线耦合位置

图 7 用于实验室型式试验的一般试验配置



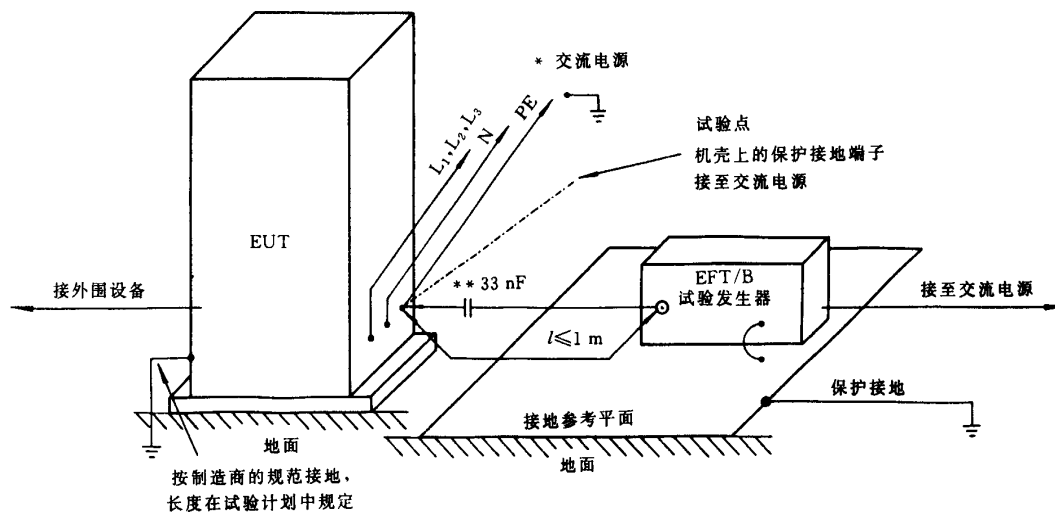
直流端子按类似方式处理。

图 8 用于实验室试验的试验电压直接耦合到交流/直流电源端口/端子的试验配置示例



- 当对两台受试设备同时进行试验时,受试设备与耦合夹的距离 $l_1 = l_2 \leq 1 \text{ m}$;
- 当只对一台受试设备进行试验时,为了去耦, l_2 最小 $\geq 5 \text{ m}$ 或 $l_2 > 5 \times l_1$ 。

图 9 用于实验室试验的利用容性耦合夹进行试验的试验配置示例



- * 直流感地端子按同样方式处理；
- ** 必要时使用隔直电容。

图 10 固定的落地式受试设备交流/直流电源端口和保护接地端子安装后试验示例

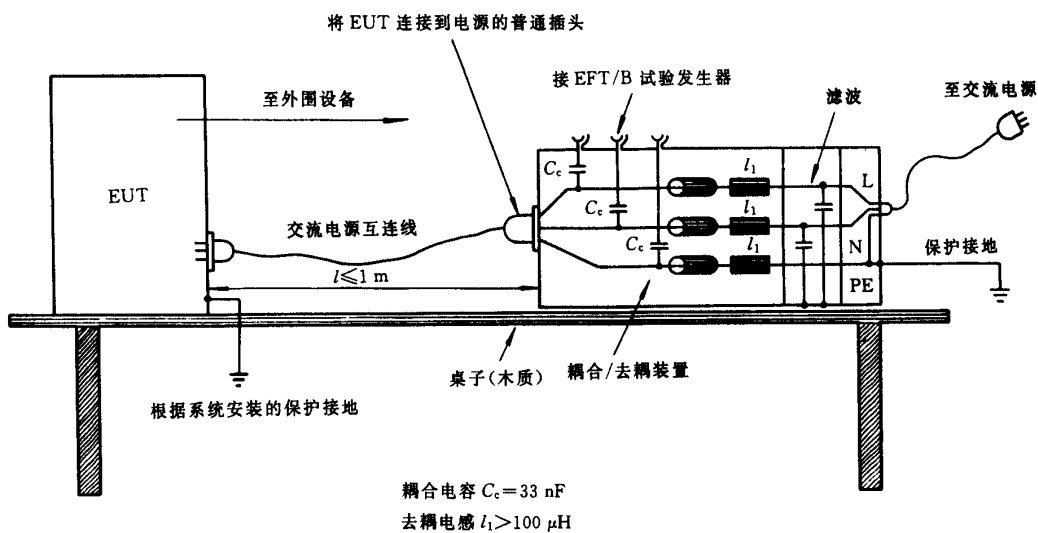


图 11 非固定式受试设备交流电源端口和保护接地端子安装后试验示例

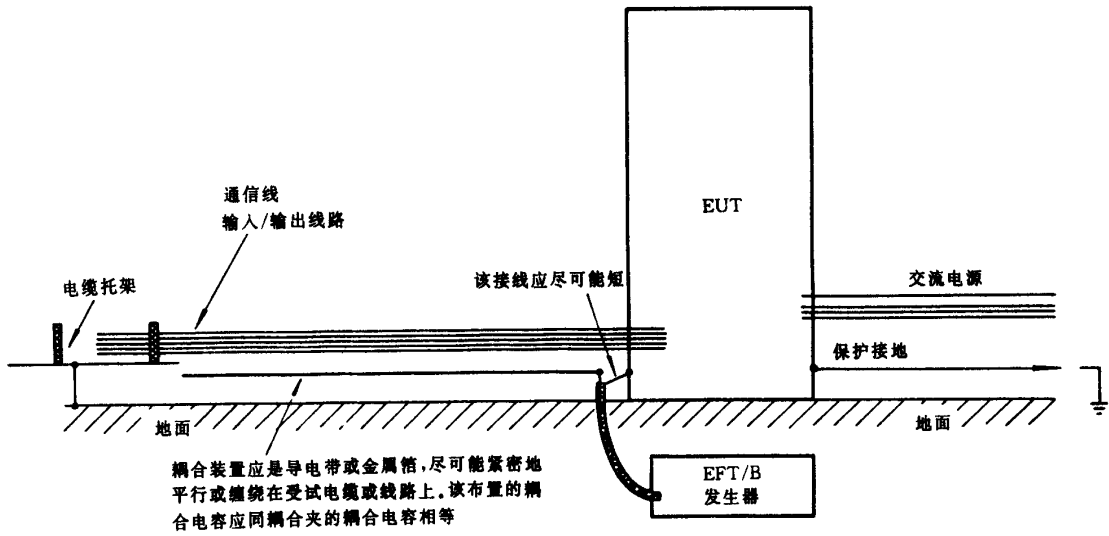


图 12 不使用容性耦合夹的通信线路和输入/输出端口安装后试验示例

附录 A

(提示的附录)

关于瞬变脉冲群发生器和试验等级选择的说明

长期对电气和电子设备进行抗扰度试验所获得的经验表明,为了足以覆盖各种各样电和电磁的骚扰,模拟具有较高重复频率的快速瞬态的试验是必要的。在电磁兼容专家中间,知晓这一事实是件很平常的事情。许多公司已经开展了这种电快速瞬变试验工作。

问题是由于试验发生器和试验配置的有关参数差异很大,因此试验结果不能相互对应。如果将不同制造厂商生产的抗扰度等级不同的设备在给定的电磁环境中集成一个系统,则必然会产生问题。

这些考虑是促使本标准制定的主要原因。

A1 快速瞬变脉冲群发生器

为了消除因各种类型发生器特性的分散性而可能出现的试验结果的不确定性,需要有一个标准化的校验和试验程序。在对 $50\ \Omega$ 的电阻性负载(频率响应达 $400\ \text{MHz}$)施加快速瞬变脉冲群时,应该测量试验发生器的有关特性(见 6.1.2)。

由于放电器在低于 $1\ \text{kV}$ 时机械和电气性能的不稳定性,可能要利用分压器来获得低于 $2\ \text{kV}$ 的试验电压。

实际出现的脉冲群现象中,其单个脉冲的重复频率为 $10\ \text{kHz}\sim 1\ \text{MHz}$ 。然而,广泛调查的结果表明,采用固定调节放电器的发生器难以再现这种较高的重复频率。因此,在 6.1.2 中规定了(典型单个脉冲的)较低的重复频率。

根据所选定试验等级的脉冲重复频率将考虑放电器电路的特殊性能。

A2 试验等级的选择

试验等级应按照最真实的安装和环境条件来加以选择。本标准的第 5 章列出了这些试验等级。

为了确定设备在预期工作环境中的性能等级,应根据这些等级进行抗扰度试验。

对于受试设备的 I/O、控制、信号和数据端口,试验电压为电源端口试验电压的一半。

根据通常的安装实践,建议按照电磁环境的要求来选择电快速瞬变试验的试验等级:

第 1 级:具有良好保护的环境

设施具有下列特性:

- 在被切换的电源和控制线路中,电快速瞬变脉冲群被全部抑制;
 - 电源线(交流和直流)与来自属于较高严酷度等级的其他环境中的控制和测量线路分离;
 - 电源电缆带有屏蔽层,屏蔽层的两端在设施的接地参考平面接地,并通过滤波进行电源保护;
- 计算机房可作为这类环境的代表。

采用此级别对设备进行试验时,只适用于型式试验中的电源线路及安装后试验中的接地线路和设备机柜。

第 2 级:受保护的环境

设施具有下列特性:

- 仅采用继电器(无接触器)切换的电源和控制线路中,电快速瞬变脉冲群被部分抑制;
- 所有线路与同较高严酷等级环境有关的其他线路分离;
- 无屏蔽的电源电缆和控制电缆与信号电缆和通信电缆在结构上分离。

工厂和发电厂的控制中心或终端室可作这类环境的代表。

第 3 级:典型的工业环境

设施具有下列特性:

- 仅采用继电器(无接触器)切换的电源和控制线路中,对电快速瞬变脉冲群无抑制;
 - 工业线路与同较高严酷等级环境有关的其他线路分离不完善;
 - 电源、控制、信号和通信线路采用专用电缆;
 - 电源、控制、信号和通信电缆之间的分离不完善;
 - 存在由电缆托架(同保护接地系统相连)中的导电管道、接地导体和接地网提供的接地系统。
- 工业过程设备的使用场所,发电厂和户外高压变电站的继电器房等可作为这类环境的代表。

第4级:严酷的工业环境

设施具有下列特性:

- 由继电器和接触器切换的电源和控制线路中,对电快速瞬变脉冲群无抑制;
- 工业线路与同较高严酷等级环境有关的其他线路不分离;
- 电源、控制、信号和通信电缆之间不分离;
- 控制和信号线共用多芯电缆。

未采取特定安装措施的电站工业过程设备的户外区域,露天的高压变电站配电装置和工作电压达500 kV的开关装置(采用典型的安装措施)等区域可作为这类环境的代表。

第5级:需要加以分析的特殊环境

根据骚扰源与设备的电路、电缆、线路等电磁分离程度的优劣,以及安装质量,可能需要采用高于或低于上述等级的环境等级。应该指出,较高严酷等级的设备线路可以进入严酷等级较低的环境。
