



## 步进电机原理及使用说明

### 一、前言

步进电机是将电脉冲信号转变为角位移或线位移的开环控制元件。在非超载的情况下，电机的转速、停止的位置只取决于脉冲信号的频率和脉冲数，而不受负载变化的影响，即给电机加一个脉冲信号，电机则转过一个步距角。这一线性关系的存在，加上步进电机只有周期性的误差而无累积误差等特点。使得在速度、位置等控制领域用步进电机来控制变的非常的简单。为此，51 测试网在腾龙开发套件中首次引入了步进电机技术，方便用户应用掌握。

虽然步进电机已被广泛地应用，但步进电机并不能象普通的直流电机，交流电机在常规下使用。它必须由双环形脉冲信号、功率驱动电路等组成控制系统方可使用。因此用好步进电机却非易事，它涉及到机械、电机、电子及计算机等许多专业知识。

步进电机的主要特性：

1 步进电机必须加驱动才可以运转，驱动型号必须为脉冲信号，没有脉冲的时候，步进电机静止，如果加入适当的脉冲信号，就会以一定的角度（称为步角）转动。转动的速度和脉冲的频率成正比。

2 腾龙版步进电机的步进角度为 7.5 度，一圈 360 度，需要 48 个脉冲完成。

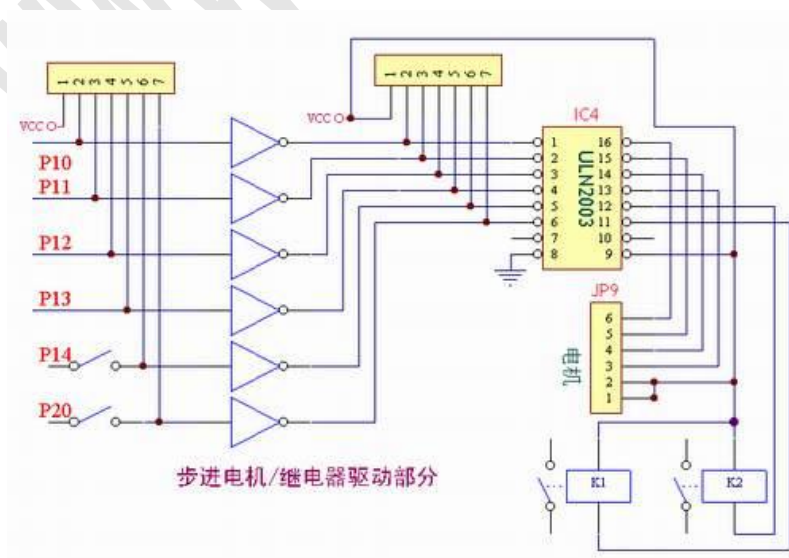
3 步进电机具有瞬间启动和急速停止的优越特性。

4 改变脉冲的顺序，可以方便的改变转动的方向。

因此，目前打印机，绘图仪，机器人，等等设备都以步进电机为动力核心。



腾龙版配备的步进电机



腾龙版套件采用的是 12v 步进电机，为了演示的方便，我们为他提供了 5v 的电源,此时转动力矩较小，读者也可自行把他应用为 12v。该步进电机的耗电电流为 200ma 左右，采用 uln2003 驱动，驱动端口为 p1.0,p1.1,p1.2,p1.3

正转

	步数	p1.0	p1.1	p1.2	p1.3
03h	1	1	1	0	0
09h	2	1	0	0	1
0ch	3	0	0	1	1
06h	4	0	1	1	0

反转

	步数	p1.0	p1.1	p1.2	p1.3
03h	1	1	1	0	0
06h	2	0	1	1	0
0ch	3	0	0	1	1
09h	4	1	0	0	1

;步进电机控制程序例程 p3.2 正转,p3.3 反转,p3.4 停止 步进电机接 p1.0p1.1p1.2p1.3

```

org 00h
stop: orl p1,#0ffh          ; 步进电机停止
loop:jnb p3.2,for2         ; 如果 p3.2 按下正转
        jnb p3.3,rev2      ; 如果 p3.3 按下反转
        jnb p3.4,stop1     ; 如果 p3.4 按下停止
        jmp loop          ;反复监测键盘
for: mov r0,#00h          ;正转到 tab 取码指针初值
for1:mov a,r0             ;取码
        mov dptr,#table   ;
        movc a,@a+dptr
        jz for            ;是否到了结束码 00h
        cpl a             ;把 acc 反向
        mov p1,a          ;输出到 p1 开始正转
        jnb p3.4,stop1   ; 如果 p3.4 按下停止
        jnb p3.3,rev2    ; 如果 p3.3 按下反转
        call delay       ;转动的速度
        inc r0           ;取下一个码
        jmp for1         ;继续正转
rev:mov r0,#05h          ;反转到 tab 取码指针初值
rev1:mov a,r0
        mov dptr,#table   ;取码
        movc a,@a+table
        jz rev            ;是否到了结束码 00h
        cpl a             ;把 acc 反向
        mov p1,a          ;输出到 p1 开始反转

```

```
    jnb p3.4,stop1      ; 如果 p3.4 按下停止
    jnb p3.3,rev2       ; 如果 p3.3 按下反转
    call delay          ;转动的速度
    inc r0              ;取下一个码
    jmp rev1            ;继续反转
stop1:call delay        ; 按 p3.4 的消除抖动
    jnb p3.4,$          ; p3.4 放开否?
    call delay          ;放开消除抖动
    jmp stop

for2:call delay        ; 按 p3.2 的消除抖动
    jnb p3.2,$          ; p3.2 放开否?
    call delay          ;放开消除抖动
    jmp for

rev2:call delay        ; 按 p3.3 的消除抖动
    jnb p3.3,$          ; p3.3 放开否?
    call delay          ;放开消除抖动
    jmp rev

delay:mov r1,#40       ;步进电机的转速 20ms
    d1:mov r2,#248
    djnz r2,$
    djnz r1,d1
    ret

table:
    db 03h,09h,0ch,06h ;正转表
    db 00              ;正转结束
    db 03h,06h,0ch,09h ;反转
    db 00              ;反转结束
end
```