

## \* LS2964 鎳氫電池充電控制 IC 之運用, AN14.F: 鎳氫電池充電器(3~6 顆串接)

### ❖ 功能:

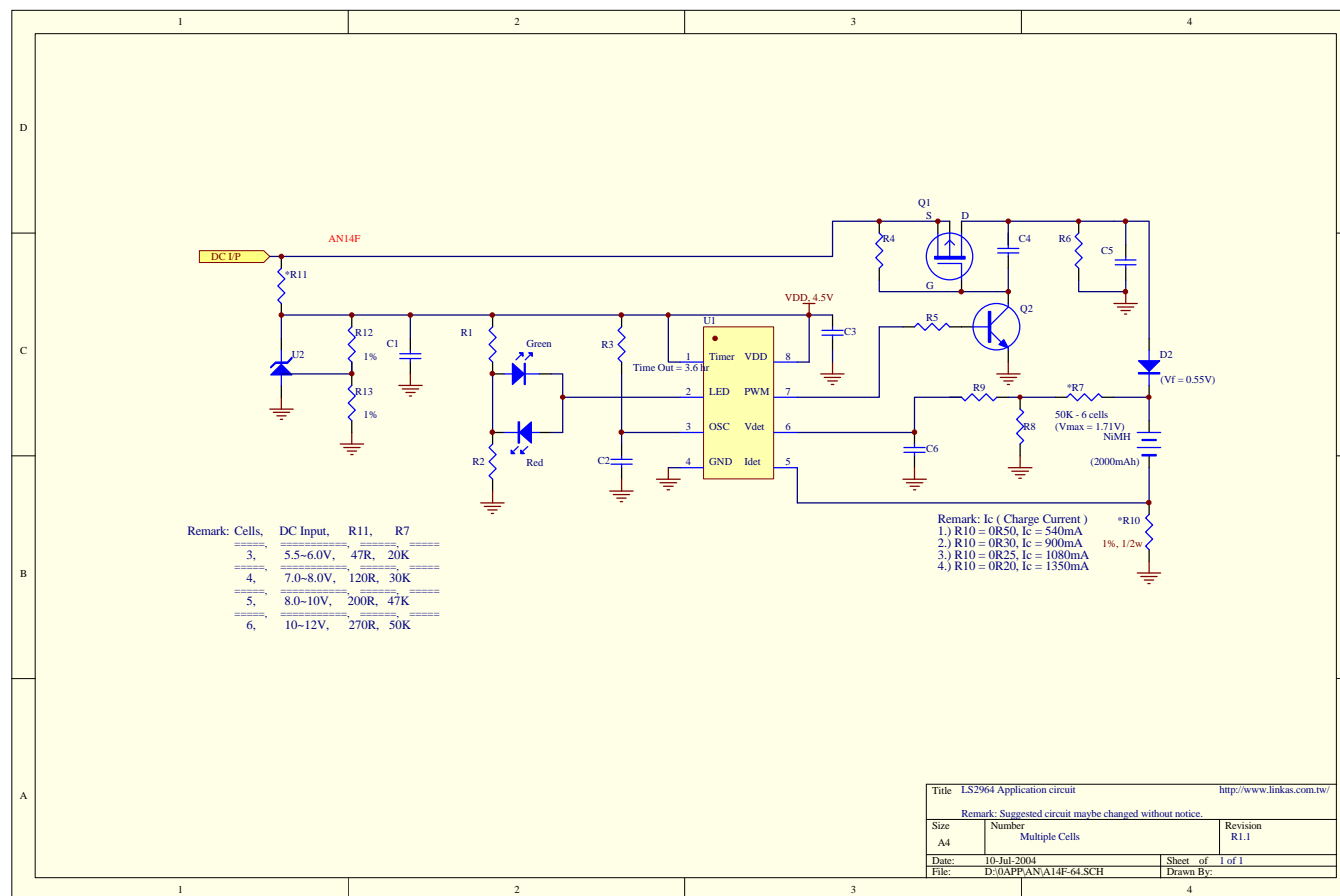
- 1.) 電源輸入: 依電池數多寡而定.
- 2.) 電池規格: 3~6 顆串接充電控制.
- 3.) 充電電流: 依  $I_{det}$  電阻值設定改變.
- 4.) 充電時間: 約 2.5 小時.

### ❖ 重要零件:

- 1.) Linkas LS2964, SOP-8 封裝  
5.0V 工作電壓, 1 組迴路,
- 2.) PM3095, P Channel MOS  
50w. TO-252 封裝.

### ❖ LS2964特性:安全充電控制方式: 定電流充電.

- 2.) 電池保護: 過放電電池, 小電流預充, 以保護電池.
- 3.) 精準充飽電壓偵測:
  - 採用12.5位元ADC(模數轉換), 解析度達1mV.
  - 可輕易判別-  $V, 0 \quad V = 5mV$ .
- 4.) 精準電壓偵測: 特有抗雜訊線路設計, 可過濾線路上不定時產生的3~5mV雜訊.
- 5.) 充電時間安全保護: 若異常電池, 無充飽電壓特性; 8小時後, 強迫停止.
- 6.) 雙色LED燈號顯示單顆電池充電狀態: 充電- 紅燈; 充飽- 綠燈.
- 7.) 溫度保護: 可外加零件(三級管x1; 電阻x1, 熱敏電阻x1), 以達某溫度時停止



### ❖ 連顧科技 Linkas: 專業IC設計公司

- 1.) 鎳氫電池充電控制IC系列產品: 1 / 2 / 4組迴路, 3.3V/5.0V工作電壓, 分時/獨立控制, 個別/串聯充電. 等.
- 2.) 鋰電池充電控制IC系列產品: 單顆 / 2顆 / 多顆電池運用.
- 3.) 客戶特定功能IC- 依據客戶特定功能需求, 以達到高性能, 低成本和保密之優點. 同時整合成小體積的量產優勢.