

低待機電力対応擬似共振IC

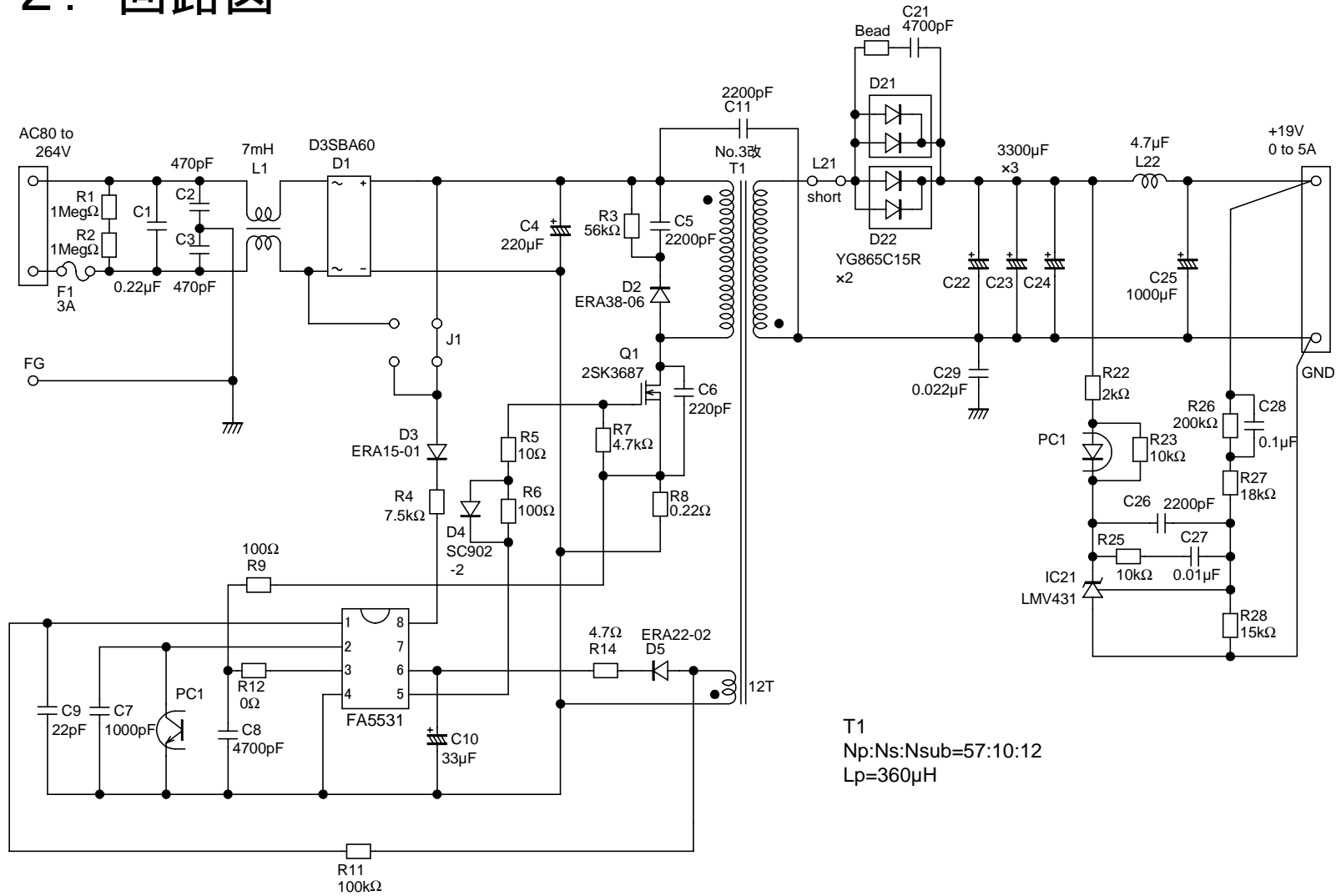
FA5531評価ボード

2004年12月
富士電機デバイステクノロジー(株)
半導体事業本部 情報・電源開発部
52開発グループ

1. 仕様

項目	仕様
入力電圧範囲	80Vac ~ 264Vac
出力電圧	19Vdc
出力電力	95W
保護機能	<ul style="list-style-type: none"> ・ 過負荷保護(オートリスタート) ・ 1次過電流制限 ・ 過電圧保護 (ラッチ)
スイッチング周波数	可変 (130KHz(max))

2. 回路図



3. 代表特性

