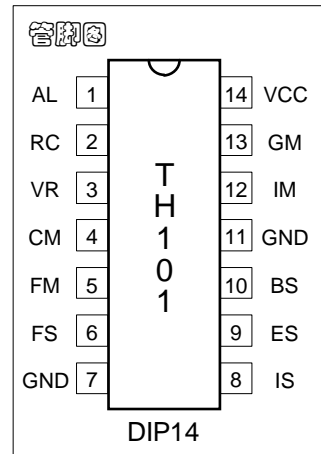


概述

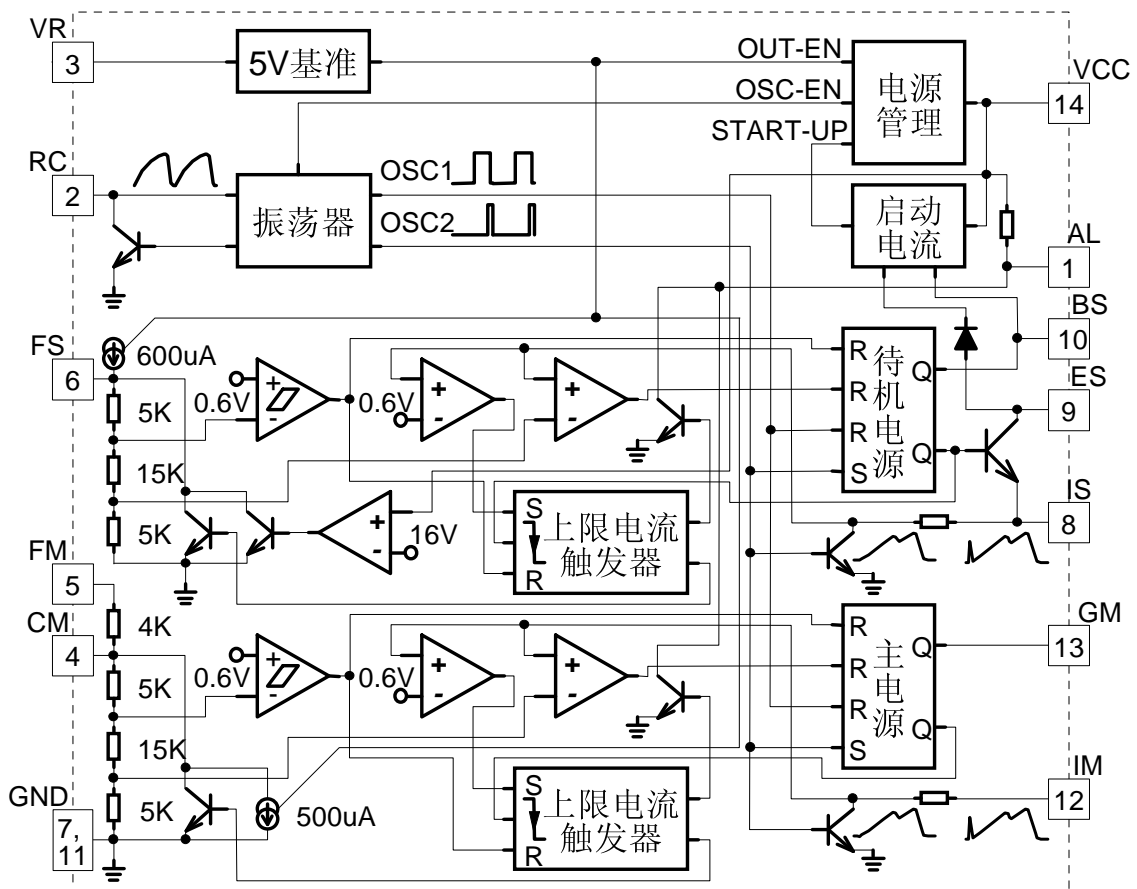
TH101 采用专利技术、双极工艺制造的、世界首枚含待机电源控制器和主电源控制器、能满足更高绿色环保标准的绿色开关电源控制器集成电路。广泛适用 ATX 电源、电视机、监视器等需独立待机电源和独立主电源的设备。

特点

- 含待机电源控制器和主电源控制器
- 防过载防饱和专利技术设计，能实时防范过载、开关变压器饱和、输出短路等故障
- 采用经济型三极管为待机电源的开关管；同时利用其放大作用完成启动，能将启动电阻的功耗减少 10 倍以上
- 由待机电源提供 TH101 工作电流，主电源可大倍率调整输出电压
- 主电源有反馈信号，主电源才有输出；反馈信号越大，输出功率越大；专利技术，提高了主电源的可靠性
- 待机无输出功耗可小于 0.3W



框图



管脚描述

管脚	符号	管脚描述
1	AL	待机电源功率管和/或主电源功率管超上限电流报警 LED 阴极输出端，驱动 LED 发光；LED 阳极接 VCC
2	RC	R、C 振荡器输入端
3	VR	5V 基准输出端
4	CM	主电源反馈电容输入端
5	FM	主电源反馈输入端
6	FS	待机电源反馈输入端
7、11	GND	接地端
8	IS	待机电源功率管电流输入端
9	ES	待机电源功率管发射极驱动输出端，和启动电流输入端
10	BS	待机电源功率管基极驱动输出端，和启动电流控制端
12	IM	主电源功率管电流输入端
13	GM	主电源功率管栅极驱动输出端
14	VCC	正电源端

原理描述

- 上电后为启动阶段，此阶段，VR 无输出；CM 下拉电流源关闭；FS 上拉电流源关闭；GM 下拉到地，主电源关闭；ES 由待机电源功率管输入启动电流到 VCC；BS 控制待机电源功率管的基极电流，限制待机电源功率管集电极电流（即 TH101 启动接受电流），从而保证待机电源功率管的安全；在 VCC 电压上升到 10V，启动阶段结束，进入正常阶段。
- 正常阶段，VCC 电压应保持在 8~16V，VR 输出 5V 基准；CM 下拉电流源开启；FS 上拉电流源开启；振荡器输出 OSC1 决定待机电源和主电源的最大占空比，输出 OSC2 试图触发待机电源和主电源进入开周期、及屏蔽待机电源功率管和主电源功率管的开启电流峰；若 FS 小于 0.6V，则待机电源为关周期；若待机电源外围反馈试图使 VCC（待机电源为 TH101 供电）大于 16V，则待机电源内电路反馈到 FS 使 VCC 稳压在 16V，利用此特性可以不采用外围待机电源反馈电路，由 TH101 内电路稳定待机电源的输出电压，但稳压精度较低（10%以内）；待机电源开周期，BS 为待机电源功率管提供基极电流，ES 下拉待机电源功率管的发射极到 IS，若 IS 检测到 FS 指定电流或最大占空比，则待机电源进入关周期；待机电源关周期，BS 下拉，待机电源功率管不会立即关断，但 ES 箝位 1.5V（待机电源功率管关断后基极反向偏置，提高了耐压）；在待机电源开或关周期，如检测到待机电源功率管超上限电流，则待机电源上限电流触发器优先置位，强制 FS 下降，使待机电源占空比变小，从而保护待机电源功率管和变压器，在下一个待机电源关周期开始沿或 FS 小于 0.6V，待机电源上限电流触发器复位；若 CM 小于 0.6V，则主电源为关周期；在主电源开或关周期，如检测到主电源功率管超上限电流，则主电源上限电流触发器优先置位，强制 CM 下降，使主电源占空比变小，从而保护主电源功率管和变压器，在下一个主电源关周期开始沿或 CM 小于 0.6V，主电源上限电流触发器复位。
- 若 VCC 降到 8V，振荡器关闭，OSC1、OSC2 低电平，待机电源和主电源保持

关周期；VCC 继续下降到 6.6V，TH101 重新进入启动阶段。

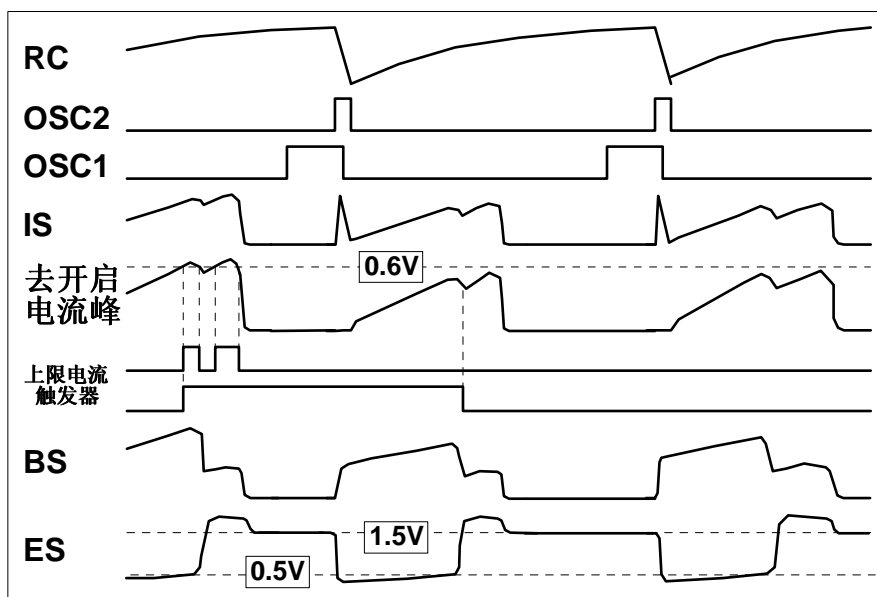


图 1、正常阶段开关周期波形图

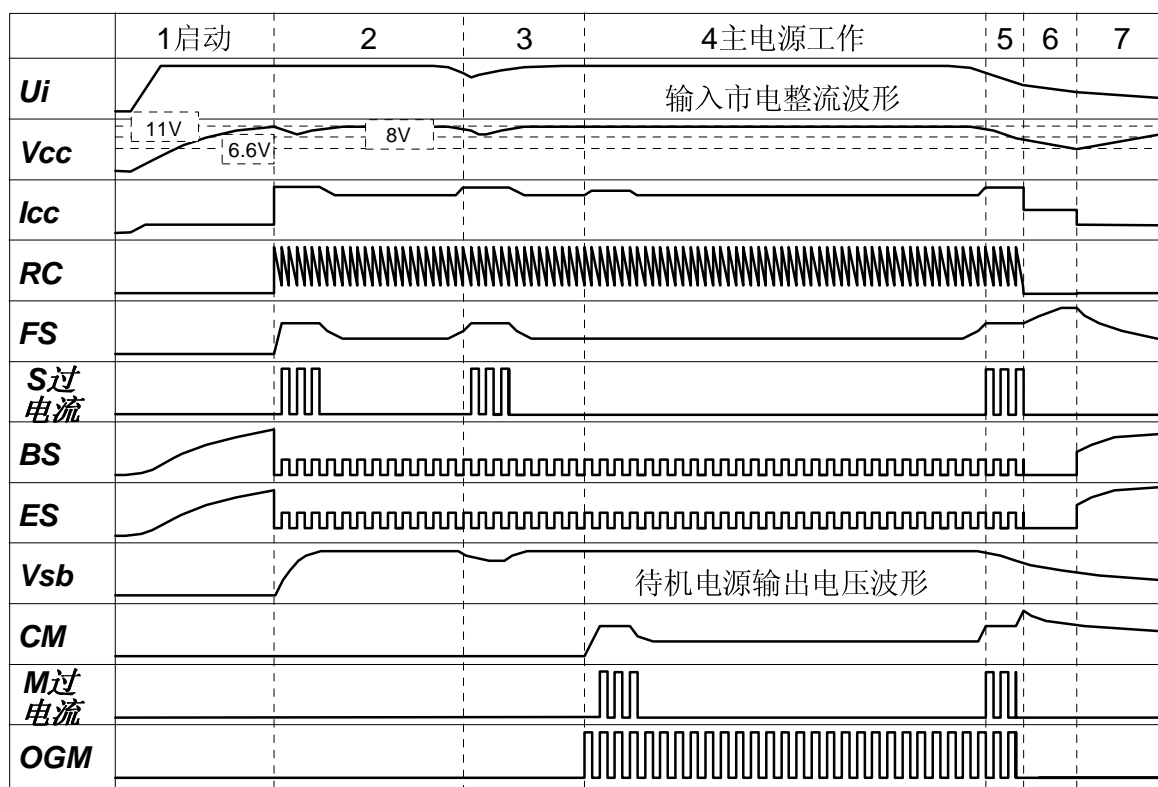


图 2、TH101 全局波形图

电参数定义

- 启动接受电流：启动阶段 BS 开始有下拉 VCC 的电流时 ES 点电流。
- 启动静态电流：VCC 接滤波电容和可调电流源，100KHz RC 振荡器元件，其它引脚悬空，能使 VCC 振荡（即能完成 TH101 启动的）最小电流源电流。

- 启动电压：上述 VCC 振荡的最大 VCC 值。
- 再启动电压：上述 VCC 振荡的最小 VCC 值。
- 振荡器关闭电压：上述 VCC 振荡下降沿，使 RC 振荡器停振的 VCC 值。
- 静态电流：上述 VCC 振荡下降沿，增加电流源电流维持 VCC=9V 时电流源电流。
- FS 上拉电流：上述 VCC 振荡下降沿，IS 接地，FS 通过一个 1.8K 电阻接地，由 1.8K 电阻测出的电流。
- FS 防上限电流：上述 VCC 振荡下降沿，IS 接 0.8V，FS 通过一个 1.8K 电阻接 VCC，由 1.8K 电阻测出的电流再加上 FS 上拉电流。
- 内反馈电源电压：无外围待机反馈电路的 TH101 电源，正常阶段时 VCC 值。
- IS 上限电压：表示 IS 输入的上限电流，TH101 为正常阶段，100KHz 振荡器，VCC 保持 9V，FS 接 47nF 电容，BS 接 ES，IS 有 10 欧姆和 22uF 电容接地，IS 处电压值。
- ES 箝位电压：TH101 电源，正常阶段，关周期 ES 最大电压。
- CM 下拉电流：上述 VCC 振荡下降沿，IM 接地，CM 通过一个 10K 电阻接 VCC，由 10K 电阻测出的电流。
- CM 防上限电流：上述 VCC 振荡下降沿，IM 接 0.8V，CM 通过一个 1.8K 电阻接 VCC，由 1.8K 电阻测出的电流再减去 CM 下拉电流。
- IM 上限电压：表示 IM 输入的上限电流，TH101 为正常阶段，100KHz 振荡器，VCC 保持 9V，CM 接 47nF 电容，FM 接 VCC，IM 通过 1K 电阻接 GM、和 0.1uF 电容接地，IM 处电压值。
- GM 输出电流：TH101 正常阶段，IM 接地，CM 接 3V，GM 串一个 10nF 电容、再串一只 1 欧姆的电阻接地，由示波器测 1 欧姆电阻电压波形峰值得 GM 输出电流。

电参数

符号	参数	测试条件	Min	TYP	Max	单位
Ics	启动接受电流		2.8	3.6		mA
	启动静态电流				700	uA
Icc	静态电流			6		mA
	启动电压		9.8	10.2	10.8	V
	振荡器关闭电压			8	8.2	V
	再启动电压			6.6		V
VR	VR 基准电压		4.75	5	5.25	V
	振荡器周期	R*C	0.9	1	1.1	倍数
	振荡器下降沿	采用 330pF		250		nS
	最大占空比			70		%
	FS 上拉电流			600		uA
	FS 防上限电流	IS=0.8V		2		mA
	内反馈电源电压		15.5	16	16.5	V
	IS 上限电压		0.55	0.6	0.65	V
	ES 箝位电压			1.8		V
	BS 高电流	BS<3V	30	45		mA

	BS 低电流	BS<3V		-45		mA
	ES 输出电流	ES<0.6V,IS=0V		-550	-450	mA
	CM 下拉电流			500		UA
	CM 防上限电流	IM=0.8V		2		mA
	IM 上限电压		0.55	0.6	0.65	V
	GM 高电流		200	250		mA
	GM 低电流			-300	-250	mA

待机电源设计要点（参见应用例）

- 采用传统反激式电流控制型开关电源设计，不连续模式；
- 待机电源变压器初级峰值电流最大为 375mA，在 220Vac、140V 退磁电压，最大连续输出功率可达 10W，（当主电源未工作，相对输入高压较高）短时输出可达 12.5W；
- 采用光耦反馈电路时参考绕组整流电压应按 10V（推荐）设计，待机电源输出精度由光耦反馈电路决定；
- 不采用外围反馈电路（图 4）时参考绕组整流电压应设计为 16V，待机电源输出精度由内反馈电路（精度 5%）、待机电源变压器变比特性和待机电源负载共同决定；调整待机电源变压器变比和 RCD 磁复位电路等元件可部分改善待机电源输出精度，如实际待机电源输出电压偏高可减少参考绕组，又如小待机输出电流时电压偏高可降低 RCD 磁复位电路电阻阻值等；
- 待机电源功率管选择：如需最大峰值电流 375mA，则功率管放大倍数应达 13@5Vce@375mA，对应检测电阻（图 3、图 4、图 5 的 R5）为 1.6 欧姆；任意电流情况下，功率管应工作在饱和区，检测电阻为 0.6V/最大峰值电流；
- 220Vac 输入、2.5A@5V ATX 待机电源变压器：选择光耦反馈电路、约 140V 退磁电压、100KHz 开关频率、EEL19、2.4mH 初级电感，则变压器绕组：[初级 130 匝：参考 10 匝：输出 5 匝]；检测电阻为 1.6 欧姆；
- 宽电压输入、0.5A@5V 电视机待机电源变压器：选择内反馈电路、约 80V 退磁电压、40KHz 开关频率、EEL16 功率铁氧体、4mH 初级电感，则变压器绕组：[初级 200 匝：参考 42 匝：输出 14 匝]；在使用中，可调整参考绕组来改善待机电源输出精度；另外检测电阻为 2.2 欧姆。

主电源设计要点（参见应用例）

- 采用反激式或正激式电流控制型开关电源设计，和功率 MOS 管；
- 主电源变压器，无需参考绕组，主电源输出可大比率调整，如 0-36V 可调稳压电源，主电源变压器根据最大输出电压而设计；
- 采用光耦反馈电路，主电源输出精度由光耦反馈电路决定；光耦无电流主电源关闭，光耦最大电流主电源输出功率最大；绿色开关电源待机时是通过关闭光耦电流来实现的，因此在上电时可保证主电源无输出，从而提高了电源的可靠性；
- 主电源功率管选择：任意电流情况下，功率 MOS 管应工作在饱和区，对应检测电阻为 0.6V/最大峰值电流。

应用例

- 例一（图 3），ATX 电源，可达 300W 以上。T2: EI33 或 EI40 或 EC42，48 匝（初级），7 匝（12V），3 匝（5V，3.3V），3 匝（磁复位）；T3: EE19，150 匝（初级，2.4mH），12 匝（参考绕组），6 匝（5V）；L2: $\Phi 27$ 或 $\Phi 33$ 磁环，14 匝（或 21 匝，12V，-12V），6 匝（或 9 匝，5V，-5V，磁复位）；L3: $\Phi 23$ 磁环，在 11 匝到 15 匝之间选择；SR1， $\Phi 15$ 饱和磁环电感，4 匝+4 匝。

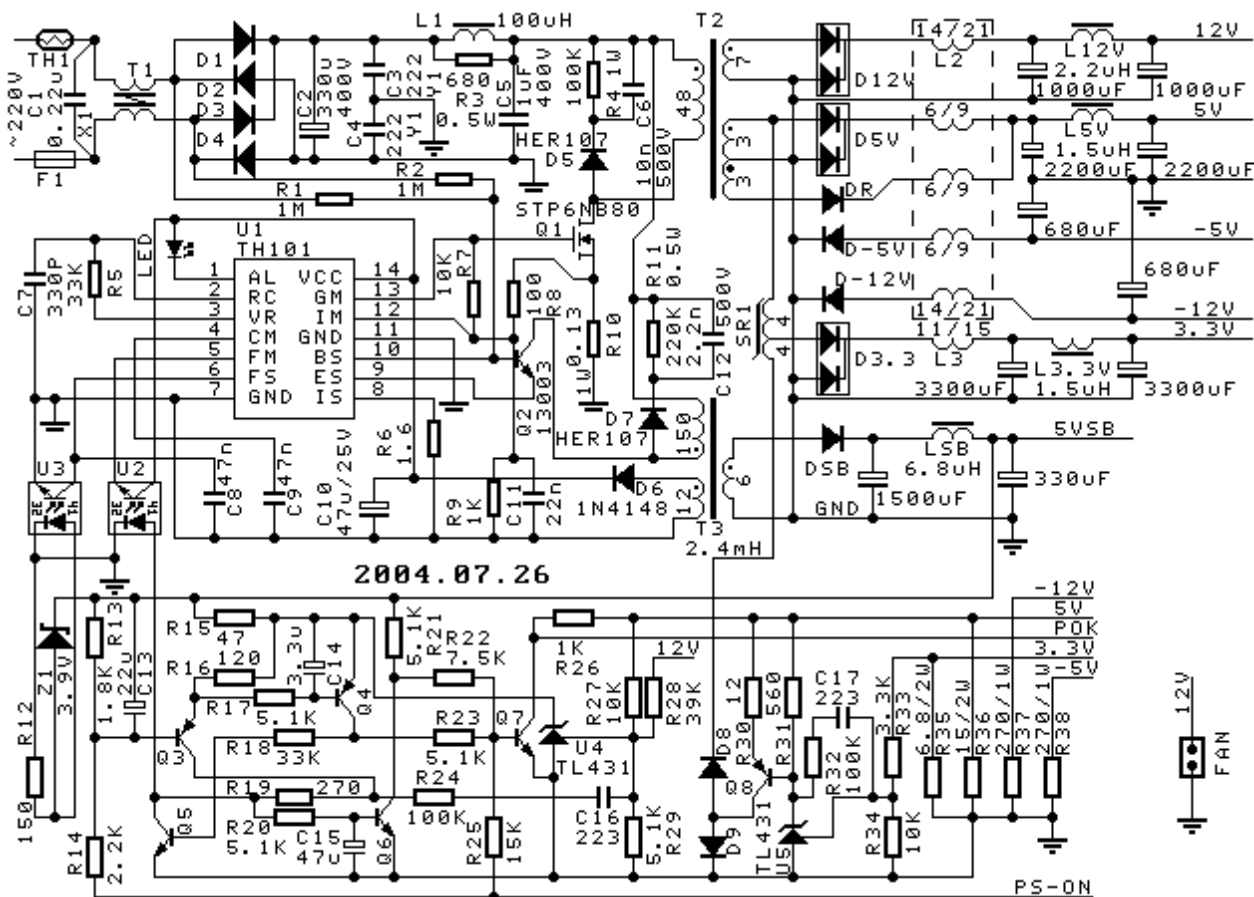


图 3、300W，ATX 电源

- 例二（图 4），150W 有待机电源的电视机开关电源，待机电源输出不要求高精度，因此无待机电源外反馈电路。
- 例三（图 5），150W 有待机电源的电视机开关电源，待机电源输出高精度，因此有待机电源光耦反馈电路。
- 例四（图 6），150W 有待机电源的电视机开关电源，待机电源采用稳压二极管、光耦反馈电路，待机电源输出精度较高。
- 例二、例三、例四，消磁电路中 JX1 可直接采用 12V。

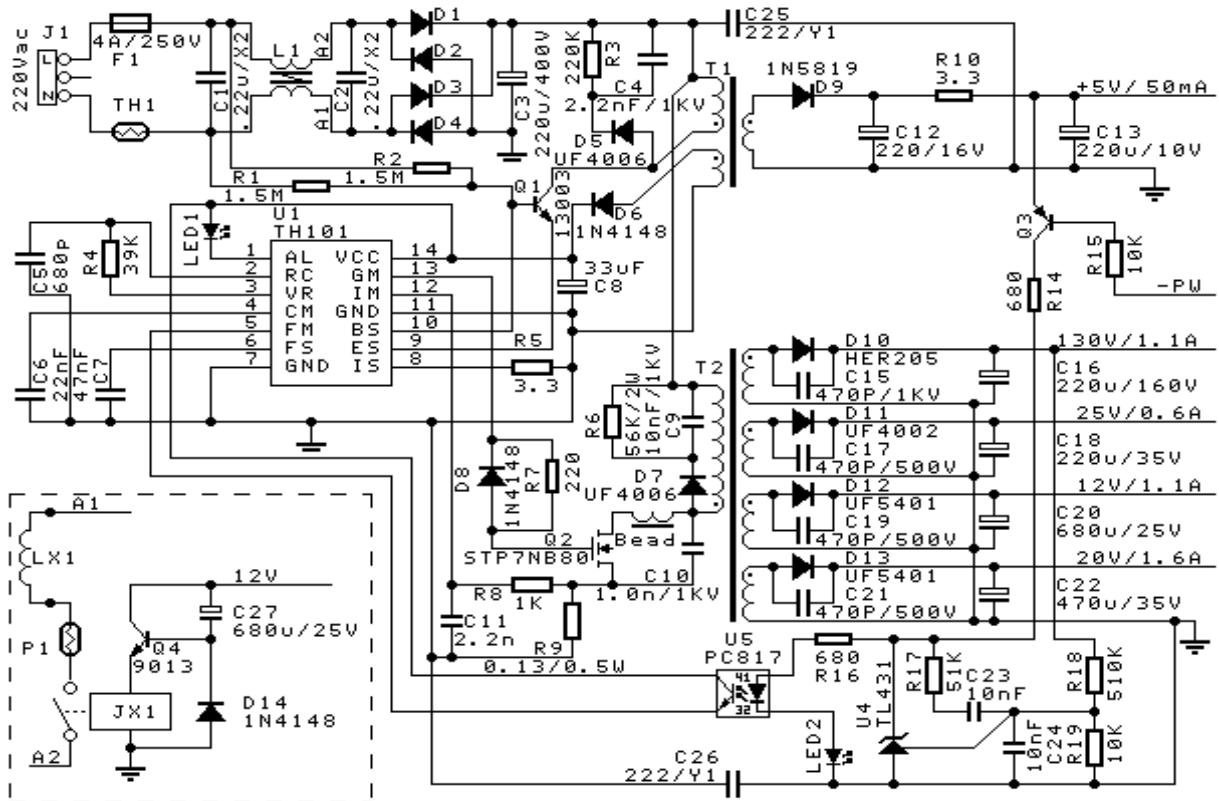


图 4、150W 有待机电源的电视机开关电源

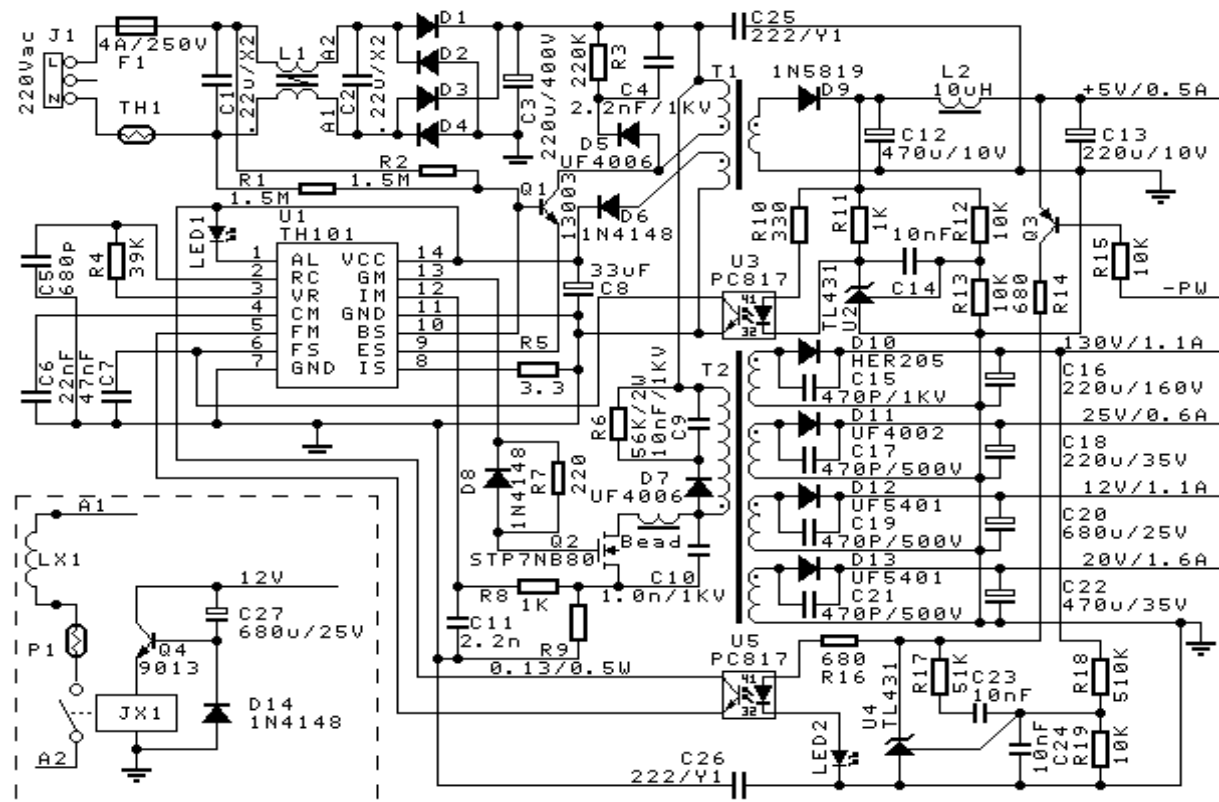


图 5、150W 有待机电源的电视机开关电源

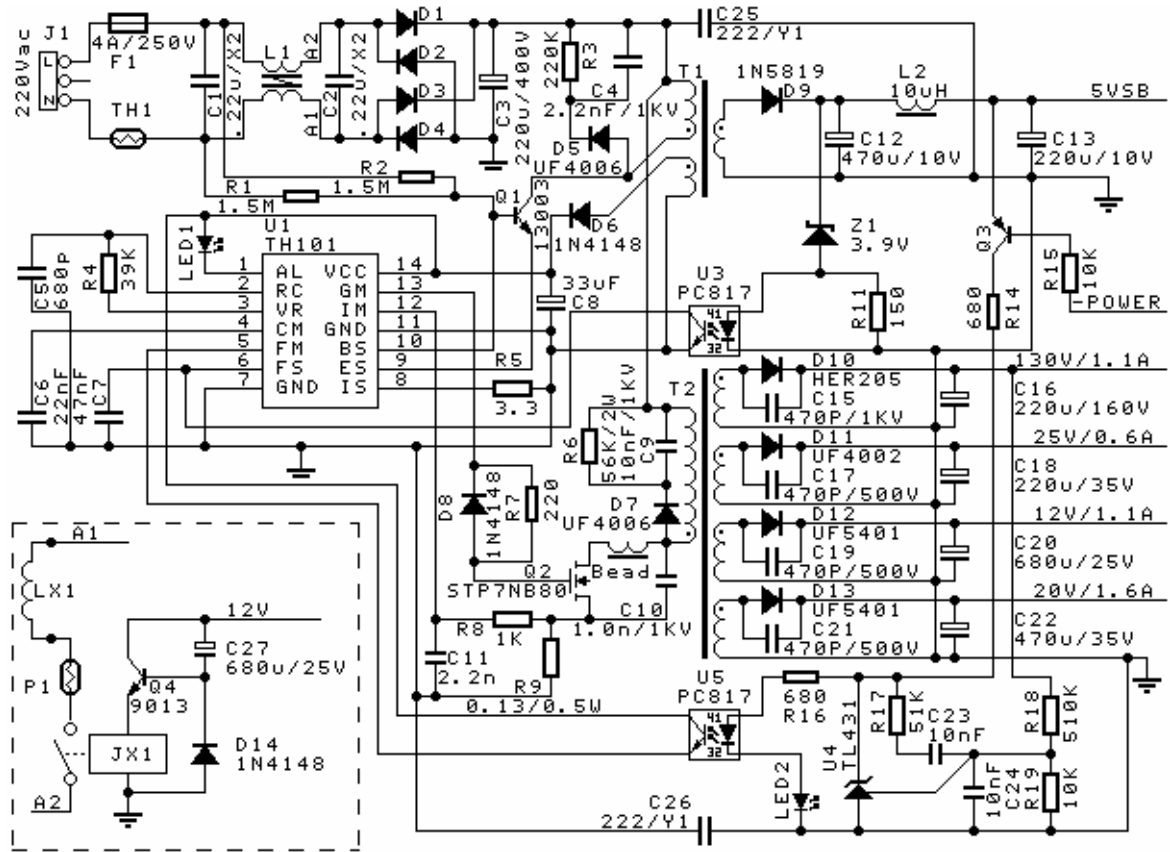


图 6、150W 有待机电源的电视机开关电源