

降压型开关稳压电源控制器

概述

AE2576 是降压型开关稳压器，具有非常小的电压调整率和电流调整率，具有 3A 的负载驱动能力，AE2576 能够输出 3.3V、5V、12V、15V 的固定电压和电压可调节的可调电压输出方式。

AE2576 应用时比较简单且外围元件较少，内置频率补偿电路和固定频率振荡器。AE2576 系列产品的开关频率为 52KHz，所以应用时可以使用小尺寸的滤波元件。

AE2576 可以高效的取代一般的三端线性稳压器，它能够充分的减小散热片的面积，在一些应用条件下甚至可以不使用散热片。

在规定的输入电压和输出负载的条件下，AE2576 输出电压的误差范围为 $\pm 4\%$ ；振荡器的振荡频率误差范围为 $\pm 10\%$ ；典型的待机电流为 $50\mu A$ ，芯片内置过流保护电路和过热保护电路。

特点

3.3V、5V、12V、15V 的固定电压输出和可调节电压输出
可调节电压输出的范围为 1.23V 到 30V，其线性调整率
和负载调整率最大可以有 $\pm 4\%$ 的误差。

负载电流达到 3A

输入电压达到 36V

只需四个外围元件

内置固定频率为 52kHz 的振荡器

高效率

内置过热保护电路和过流保护电路

应用领域

高效降压型调节器

正、负电压转换器

典型应用图

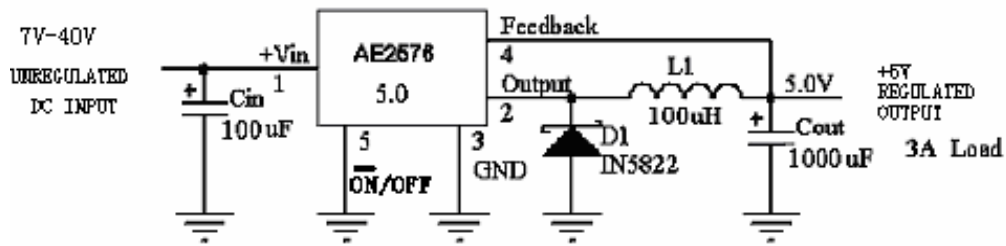
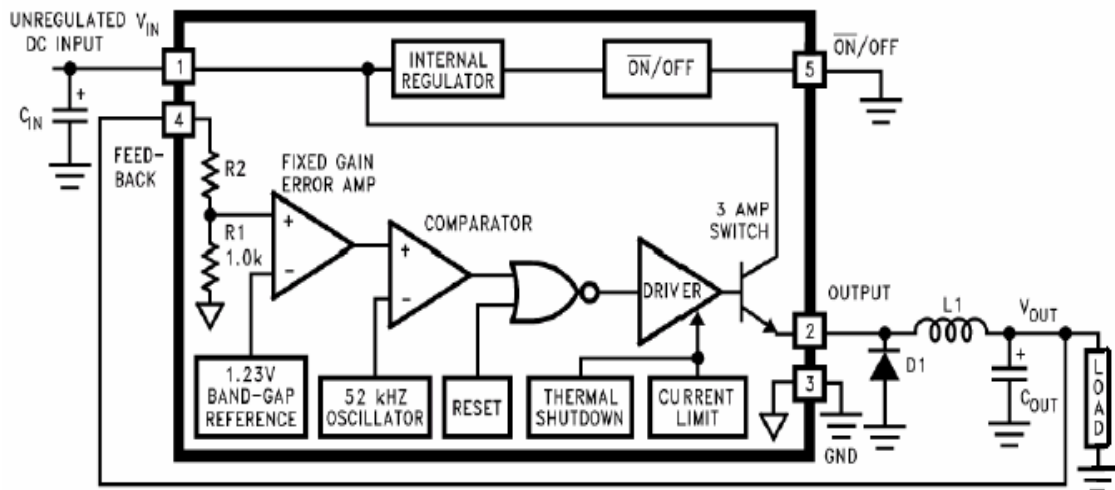


图 1：固定电压输出模式

功能框图



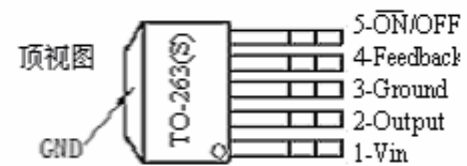
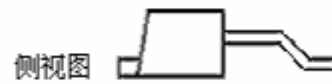
3.3v R2=1.7K 5v R2=3.1K 12v R2=8.4K
 15v R2=11.3K For Adjustable R2=0K R1=open

管脚图

5-Lead TO-220(T)



5-Lead TO-263(S)



管脚说明：

V_{IN}	正电源输入；为减小输入瞬态电压和给调节器提供开关电流，此管脚应接旁路电容
V_{OUT}	开关输出端，输出高电压为 ($V_{IN} - V_{SAT}$)
GND	电路地端
FEEDBACK	反馈端
$\overline{ON/OFF}$	待机端，低电平有效

最大绝对额定值(注 1)

名 称		范 围	单 位
最大电源电压		45	V
$\overline{ON/OFF}$ 脚输入电压		-0.3 ~ + V_{IN}	V
到地的输出电压 (静态)		-1	V
功 耗		由内部限定	--
储存温度		-65 ~ +150	
最高工作结温		+150	
ESD 保护能力 (人体放电)		2	KV
焊接时的 管脚温度	TO-263	气 焊 (60 秒)	+215
		红外线焊接 (10 秒)	+245
	TO-220	电烙铁焊接 (10 秒)	+260
工 作 条 件	温度范围		-40 ~ +125
	电源电压		4.5 ~ 40

AE2576-3.3 电气特性

(说明：本参数适合于芯片结温 $T_J=25$)

符 号	参数说明	条 件	AE2576-3.3			单 位
			最小 (注 2)	典型	最大 (注 2)	
系统参数 测试电路见图 2(注 3)						
V_{OUT}	输出电压	6V V_{IN} 36V 0.5A I_{LOAD} 3A	3.168	3.3	3.432	V
	效率	$V_{IN}=12V, I_{LOAD}=3A$	--	75	--	%

AE2576-5 电气特性

(说明：本参数适合于芯片结温 $T_j=25$)

符 号	参数说明	条 件	AE2576-5.0			单 位
			最小 (注 2)	典型	最大 (注 2)	
系统参数 测试电路见图 2(注 3)						
V_{OUT}	输出电压	8V V_{IN} 36V 0.5A I_{LOAD} 3A	4.800	5	5.200	V
	效率	$V_{IN}=12V, I_{LOAD}=3A$	--	77	--	%

AE2576-12 电气特性

(说明：本参数适合于芯片结温 $T_j=25$)

符 号	参数说明	条 件	AE2576-12			单 位
			最小 (注 2)	典型	最大 (注 2)	
系统参数 测试电路见图 2(注 3)						
V_{OUT}	输出电压	15V V_{IN} 36V 0.5A I_{LOAD} 3A	11.520	12	12.480	V
	效率	$V_{IN}=15V, I_{LOAD}=3A$	--	88	--	%

AE2576-15 电气特性

(说明：本参数适合于芯片结温 $T_j=25$)

符 号	参数说明	条 件	AE2576-12			单 位
			最小 (注 2)	典型	最大 (注 2)	
系统参数 测试电路见图 2(注 3)						
V_{OUT}	输出电压	18V V_{IN} 36V 0.5A I_{LOAD} 3A	14.400	15	15.600	V
	效率	$V_{IN}=18V, I_{LOAD}=3A$	--	88	--	%

AE2576-ADJ 电气特性

(说明：本参数适合于芯片结温 $T_j=25$)

符号	参数说明	条件	AE2576-ADJ			单位
			最小 (注 2)	典型	最大 (注 2)	
系统参数 测试电路见图 2(注 3)						
FB	反馈电压	8V V_{IN} 36V 0.5A I_{LOAD} 3A $V_{OUT}=5V$ (见图 2)	1.193	1.230	1.267	V
	效率	$V_{IN}=12V$, $I_{LOAD}=3A$ $V_{OUT}=5V$	--	77	--	%

整体电特性

除非特别说明, $V_{IN}=12V$ 适应于 $V_{OUT}=3.3V, 5V, ADJ$; $V_{IN}=25V$ 适应于 $V_{OUT}=12V$, $V_{IN}=30V$ 适应于 $V_{OUT}=15V$ 。 $I_{LOAD}=500mA$ 。(说明：本参数适用于芯片结温 $T_j=25$)

符号	参数说明	条件	AE2576—XX			单位
			最小 (注 2)	典型	最大 (注 2)	
器件参数						
I_b	反馈偏置电流	只对输出可调类型, $V_{OUT}=5V$	--	50	100	nA
f_O	振荡器频率	(注 11)	47	52	58	KHz
V_{SAT}	饱和压降	$I_{OUT}=3A$ (注 4)	--	1.5	2.0	V
DC	最大占空比 (ON)	(注 5)	93	98	--	%
I_{CL}	过流限制	(注 4、11)	5.5	6.12	6.7	A
I_L	输出漏电流	输出为 0V(注 6、7)	--	----	2	mA
		输出为 -1V	--	7.5	30	mA
I_Q	静态电流	(注 6)	--	6	12	mA
I_{STBY}	待机电流	\overline{ON}/OFF 脚=5V (OFF)	--	200	300	μA
JA	热阻	T 封装 结到外界注 8	--	65	--	/W
JA		T 封装 结到外界注 9	--	45	--	/W
JC		T 封装 结到容器	--	2	--	/W
JA		S 封装结到外界注 10	--	50	--	/W
\overline{ON}/OFF 控制 测试电电路见图 2						
V_{IH}	\overline{ON}/OFF 脚输入 阈值电压	$V_{OUT} = 0V$	1.38	1.50	--	V(Min)
V_{IL}		$V_{OUT} =$ 正常电压输出	--	1.36	1.43	V(Max)

I_H	\overline{ON}/OFF 脚输入	$V_{LOGIC} = 5V(OFF)$	--	12	30	μA
I_L	电流	$V_{LOGIC} = 0V(ON)$	--	0	10	μA

注 1：最大绝对额定值对器件的正常工作范围做出限制，超过这些条件时可能将器件损坏。

注 2：所有的范围保证在室温和极限温度下。所有室温下的范围都是经过 100% 测试得出的，所有极限温度下的范围都可以通过使用相关的标准统计质量控制方法来加以保证。

注 3：外部元件包括续流二极管、储能电感、输入和输出端电容，输出电压可调型的电阻会影响开关调节器的系统性能，AE2576 用在如图 2 所示的测试电路中时，其系统性能由电气特性中的系统参数给出。

注 4：输出管脚的源电流，不连接电感、电容和二极管。

注 5：把反馈管脚的连线从输出部分断开并连接到 0V 电压。

注 6：把连接在调整器输出脚的反馈端断开； $V_{OUT}=3.3V$ 、5V 或 ADJ 型的 AE2576 的反馈端连接到 12V 电压， $V_{OUT}=12V$ 、15V 的 AE2576 的反馈端的连线接到 25V 电压，强制输出开关管关闭。

注 7： $V_{IN}=36V$ 。

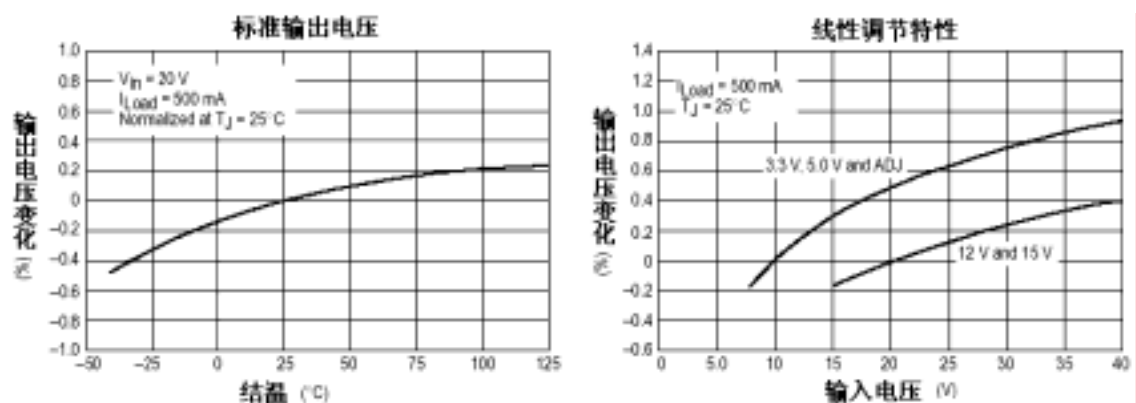
注 8：环境热阻（不外加散热片）对 5 脚 TO-220 封装的 AE2576 是指垂直焊接时和 PCB 板有 0.5 英寸的引线或使用最小面积的铜板时所对应的热阻。

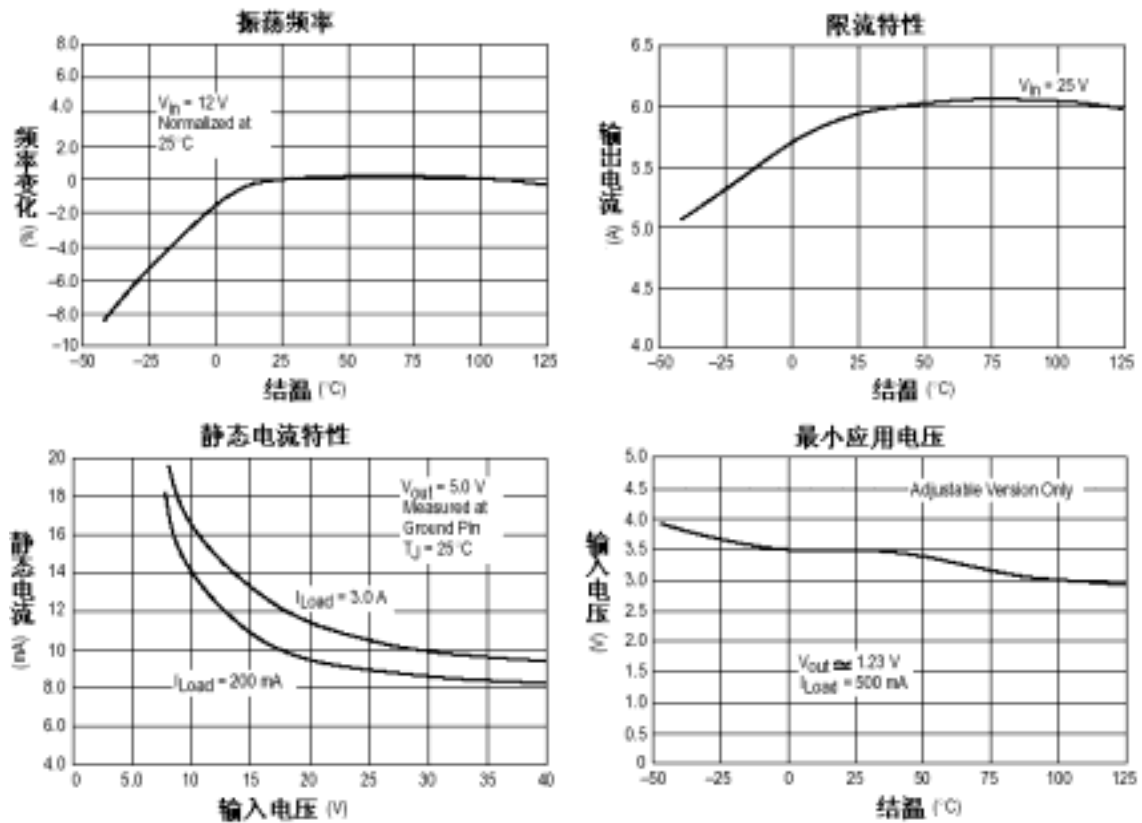
注 9：环境热阻（不外加散热片）对 5 脚 TO-220 封装的 AE2576 是指垂直焊接时和 PCB 板有 0.25 英寸并且在引线周围大约有 4 平方英寸的铜板所对应的热阻

注 10：如果使用 TO-263 封装可以通过增大连接到引线的 PCB 板的面积来减小热阻；面积为 0.5 平方英寸时 $J_A = 50$ /W，面积为 1 平方英寸时 $J_A = 37$ /W，面积为 1.6 平方英寸时 $J_A 32$ /W。

注 11：如果输出短路或过载时振荡器的振荡频率大约降低到 11KHZ，同时输出电压降为正常输出电压的 40%，芯片内部通过把最小占空比从 5% 降低到 2% 来降低功耗。

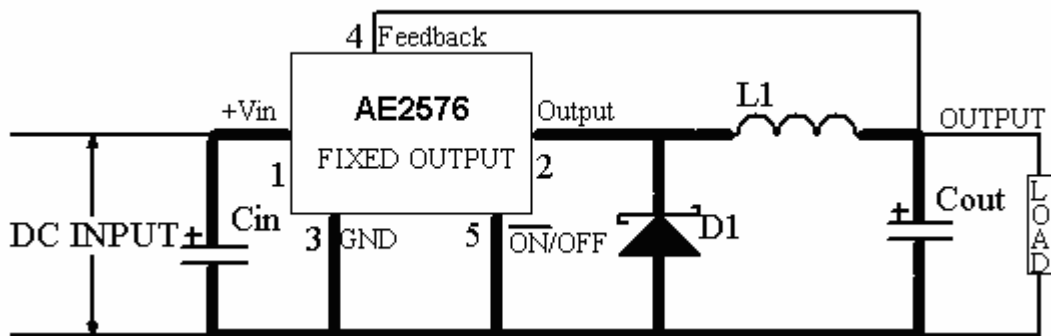
典型特性曲线(测试电路见图 2)





测试电路

固定电压输出



可调节电压输出

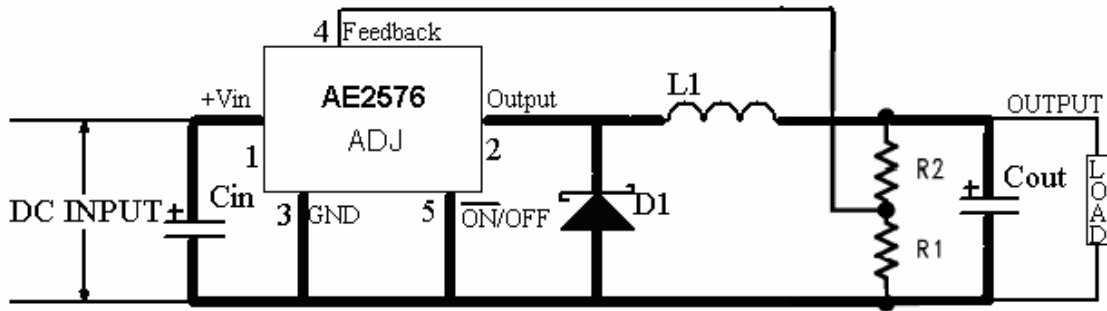


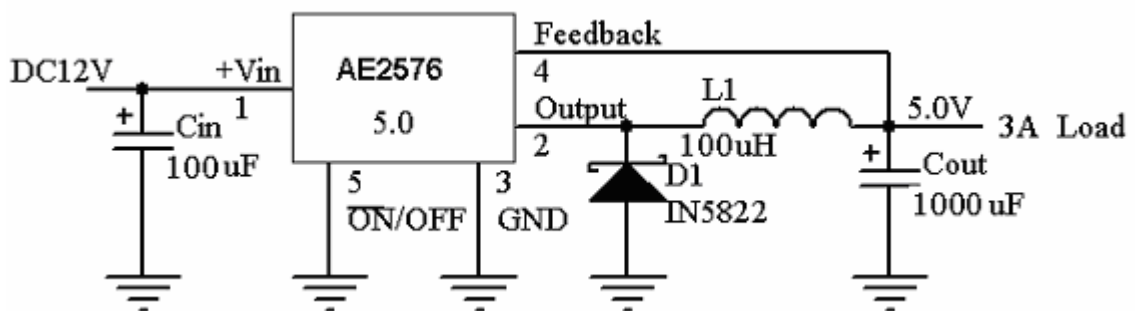
图 2：固定型和可调型电路

说明： C_{IN} - 100 μ F (50V) C_{OUT} - 1000 μ F (50V) (Nichicon PL 系列铝电解电容)

D_1 —5A 40V 肖特基整流二极管 IN5822 L_1 —100 μ H

(注：反馈线要远离电感，电路图中的粗线一定要短，最好使用地线屏蔽)

应用指南



输入电容 C_{IN} ：

在输入端和地之间需要加一个具有低等效串联电阻的铝或钽旁路电容，这个电容可以抑制在输入端出现大的瞬态电压，同时为 AE2576 在每次开关时提供瞬态电流。

输出电容 C_{OUT} ：

这个电容是用来对输出进行滤波以及提高环路的稳定性，在设计开关调节器的应用中，必须使用小阻抗或低等效串联电阻的电解电容或固态钽电容。输出电容的等效串联电阻值有上下限，如果要得到小的输出纹波电压，则输出电容的等效串联电阻值要小，这个值由允许的最大纹波电压决定，一般是输出电压的 1%~2%，但是，如果输出电容的等效串联电阻值太小，就有可能使反馈环路不稳定，最终导致输出端振荡。铝电解电容的等效串联电阻值与其电容值和耐压值有关，在许多情况下，耐压值高的电解电容的等效串联电阻就小，通常，在需要小的输出纹波电压、等效串联阻抗低的情况下，要选用耐压值高的电解电容。

续流二极管 D :

在降压型开关调节器中需要一个续流二极管为关断时的电感电流提供回路，续流二极管的要求是：靠近 AE2576、与其连接的导线要短、管脚要短。由于肖特基二极管开关速度快、正向压降较小，所以，其应用性能很好，特别适用于输出电压较低（5V 或更低）的情况。超快恢复（小于 50ns）的整流二极管也可以选用，但是在芯片突然关断时，可能会引起电路的不稳定或电磁干扰等问题。

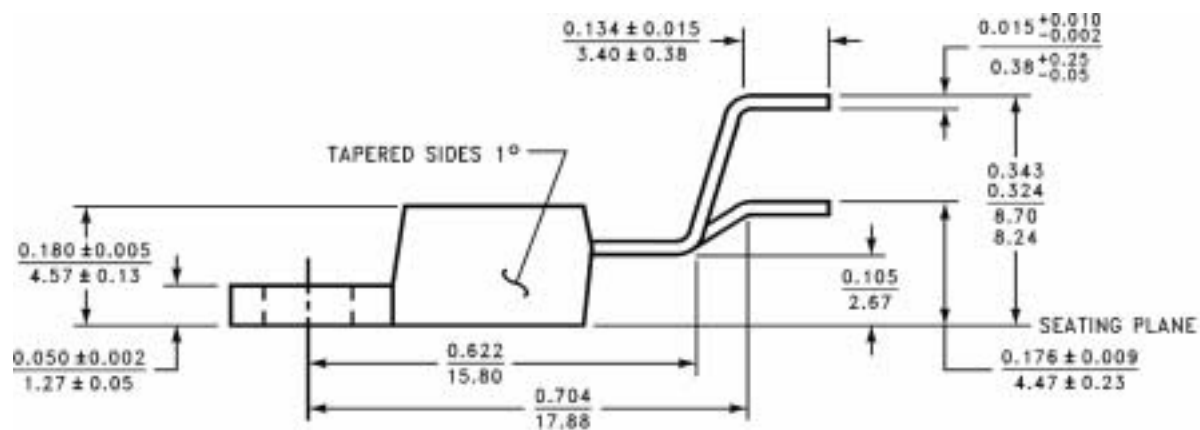
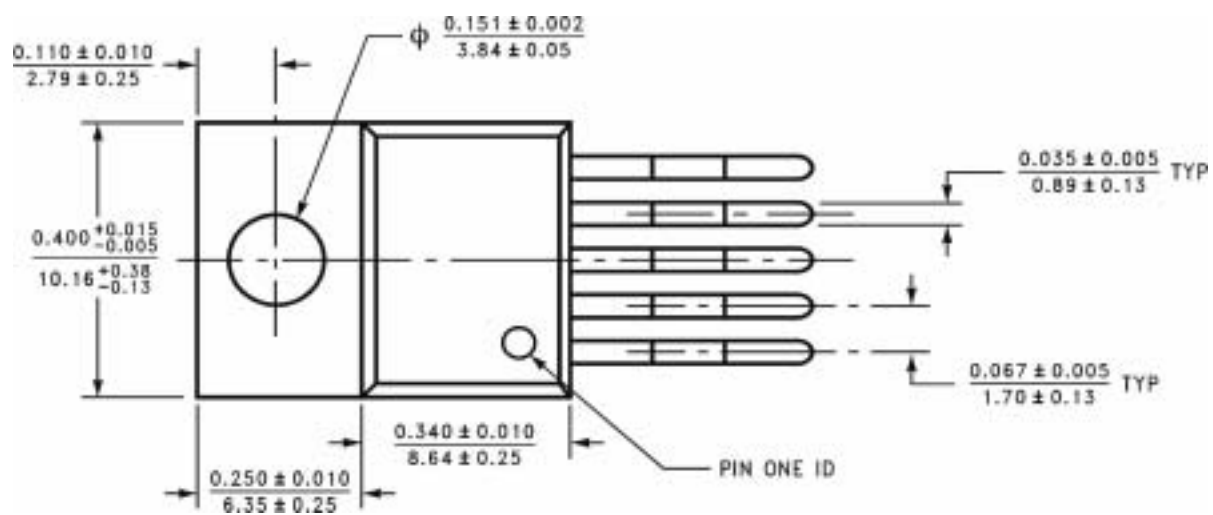
电感 L :

所有的开关调节器都有两种基本的工作方式：即连续型和非连续型，两者之间的区别主要在于流过电感的电流不同，即电感电流若是连续的则称为连续型；若电感电流在一个开关周期内降到零则为非连续型。每一种工作模式都可以影响开关调节器的性能和要求。当负载电流较小时，在设计中可采用非连续模式。AE2576 既适用于连续型也适用于非连续型。通常情况下，连续型工作模式具有好的工作特性且能提供较大的输出功率、较小的峰峰值电流和较小的纹波电压。一般应用时可根据下面公式进行电感的选择：（电压单位：V 电流单位：A）

$$L=(5 \sim 10) \frac{V_o}{100I_o} \left(1-\frac{V_o}{V_{IN}}\right) \text{mH}$$

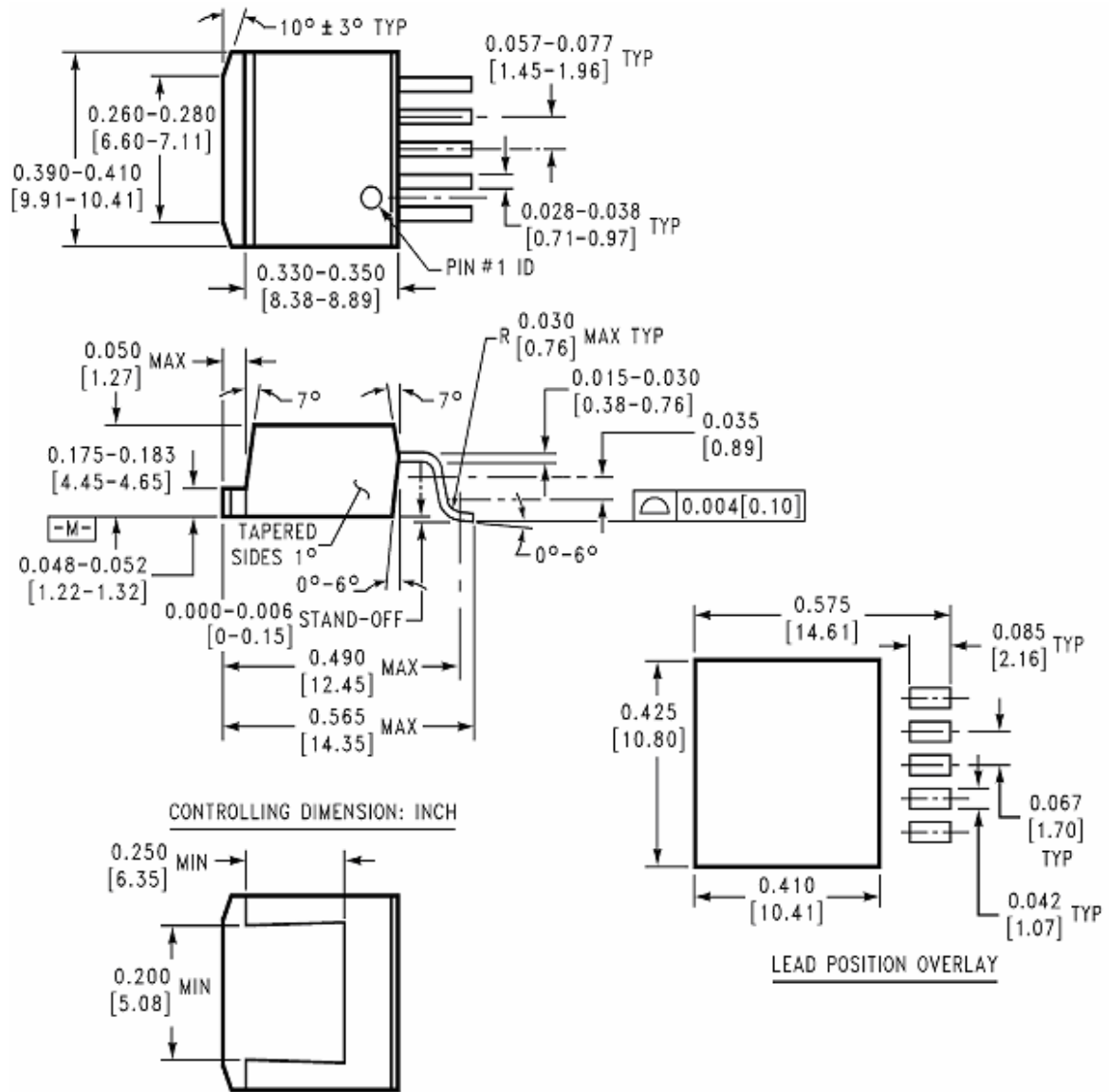
器件封装

单位：英寸（毫米）



5-Lead TO-220 (T)

器件封装 (续) 单位: 英寸 (毫米)



5-Lead To-263 Surface Mount Package(s)