

PWM降压型DC/DC开关调节器

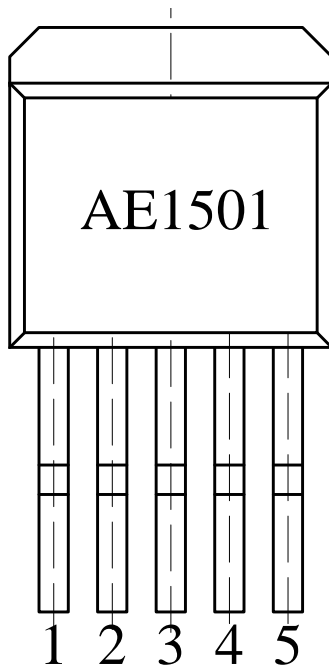
主要特征

- 3.3V, 5V 两种固定输出电压型
- 内置固定频率为 150kHz 的振荡器
- 过热保护电路和限流保护电路
- 输入电压最高到 36V
- 只需 4 个外围器件
- 可提供 3A 负载电流
- 待机电流 85uA
- 高效率

应用领域

- 简单的高效降压调节器
- LCD 电压调节器

管脚设置



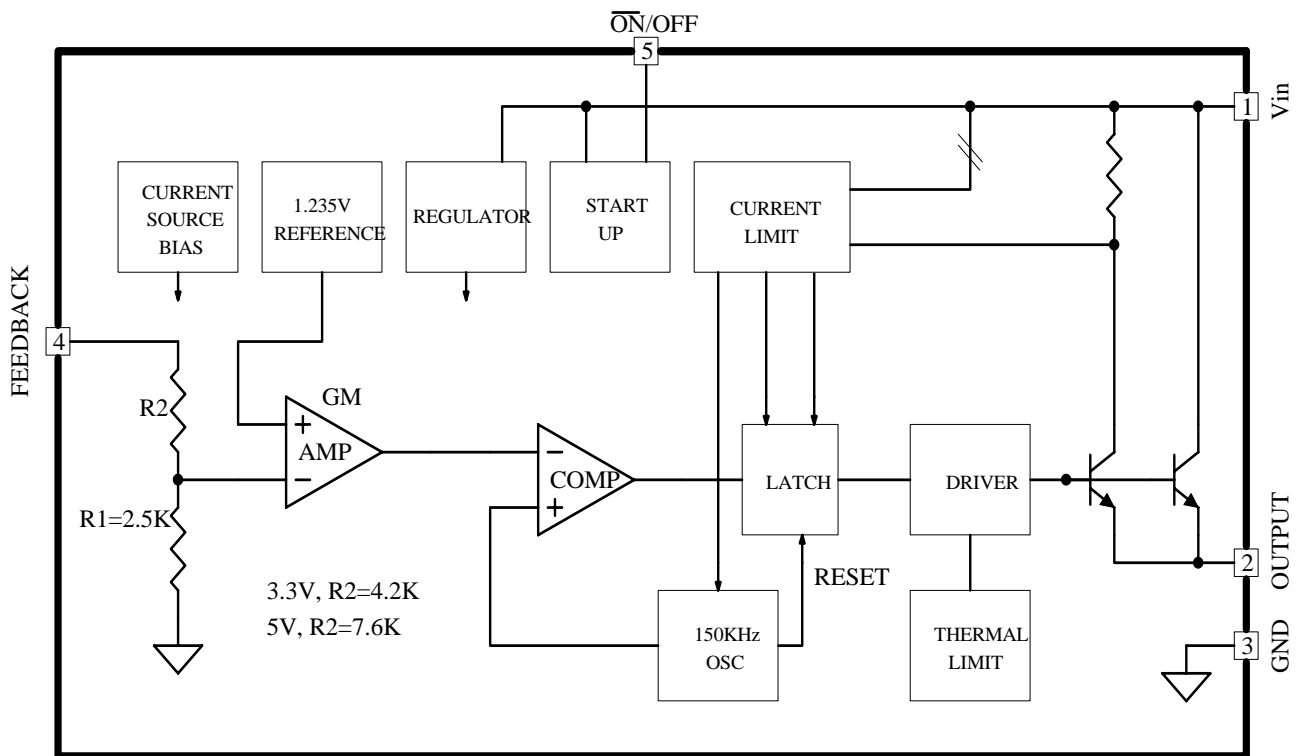
5-Lead TO-263(S)

概述

AE1501 系列是降压型开关稳压器，具有优良的电压调整率和负载调整率。能够提供 3A 的负载电流。有 3.3V、5V 两种固定输出电压型。外围元件少，应用简单，内置频率补偿电路和固定频率振荡器。开关频率为 150kHz，可以使用小尺寸的滤波元件。在额定输入电压和输出负载的条件下，输出电压容差为 $\pm 5\%$ ，振荡频率的容差为 $\pm 15\%$ 。待机电流为 85 μ A(典型值)，内置两级过流保护电路和过热保护电路。

序号	符号	描述
1	V_{IN}	正电源输入端，为减小输入瞬态电压和给调节器提供开关电流，此管脚应接旁路电容
2	V_{OUT}	开关输出端
3	Gnd	电路地端
4	Feedback	反馈端
5	$\overline{ON/OFF}$	待机端，低电平有效。

功能框图



最大绝对额定值

参数	范围	单位
最大电源电压	40	V
\overline{ON}/OFF 脚输入电压	-0.3 ~ +25	V
Feedback 脚电压	-0.3 ~ +25	V
功耗	内部限定	--
储存温度	-65 ~ +150	
工作条件	温度范围	-40 ~ +125
	电源电压	5 ~ 36

电气特性

除非特别说明， $V_{IN}=12V$, $I_{LOAD}=500mA$ 。

符号	参数说明	条件	AE1501—XX			单位
			最小	典型	最大	
f_O	振荡器频率	(注 6)	127	150	173	KHz
V_{SAT}	饱和压降	$I_{OUT}=3A$ (注 6、7)	--	1.36	1.60	V
DC	最大占空比 (\overline{ON})	(注 8)	--	100	--	%
	最小占空比 (OFF)	(注 9)		0		%
I_{CL}	过流限制	峰值电流 (注 7、8)	4.10	4.90	5.60	A
I_{SC}	短路电流	$R_{LOAD}=0$	5.20	5.50	6.40	A
I_L	输出漏电流	输出为 0V(注 7、9)	--	--	60	μA
		输出为-1V(注 10)	--	5	30	mA
I_Q	静态电流	(注 9)	--	7.80	12	mA
I_{STBY}	待机电流	\overline{ON}/OFF 脚=5V (注 10)	--	85	190	μA
J_A	热阻	TO-263	--	30	--	/W
V_{IH} V_{IL}	\overline{ON}/OFF 脚阈值电压	最大输入低电平 最小输入高电平	2.0	1.3	0.9	V V (max) V (min)
I_H	\overline{ON}/OFF 脚输入电流	$V_{LOGIC}=2.5V(OFF)$	--	6	15	μA
I_L		$V_{LOGIC}=0.5V(ON)$	--	0.02	2	μA

电气特性 (续)

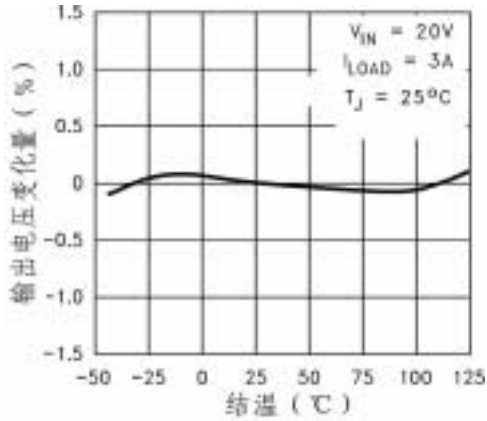
	符号	参 数	条 件	典型值	极 值		单位
					Min	Max	
AE1501-3.3	V_{OUT}	输出电压	5V V_{IN} 36V 0.2A I_{LOAD} 3A	3.3	3.15	3.40	V
		效率	$V_{IN}=12V, I_{LOAD}=3A$	72			%
AE1501-5	V_{OUT}	输出电压	7V V_{IN} 36V 0.2A I_{LOAD} 3A	5	4.80	5.15	V
		效率	$V_{IN}=12V, I_{LOAD}=3A$	79			%

注释

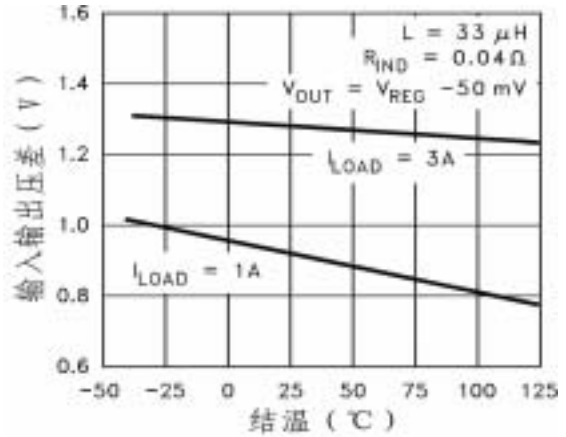
- 注 1：最大绝对额定值给器件的正常工作范围做了限制，超过这些条件时器件有可能损坏。
- 注 2：人体放电模式相当于一个 100pF 的电容通过一个 1.5K 的电阻向每个管脚放电。
- 注 3：典型数据是指在工作在 25 下，代表最常见的情况。
- 注 4：所有的范围保证在室温和极限温度下，所有室温下的范围都是经过 100%测试得出的，所有的极限温度下的范围都可以通过使用相关的标准统计质量控制方法来加以保证。
- 注 5：外部元件为续流二极管、储能电感、输入和输出端电容，会影响开关调节器的系统性能，AE1501 用在如图 1 所示测试电路中时，其系统性能如电气特性中的系统参数所示。
- 注 6：当第二级电流限制起作用时，开关频率会降低，降低值决定于过流程度。
- 注 7：输出脚不连接二极管、电感和电容。
- 注 8：把反馈端直接连接到 0V 电压，强制输出开关管常开启。
- 注 9：把连接在调整器输出脚的反馈端断开， $V_{OUT}=3.3V$ 、5V 的 AE1501 反馈端连接 12V 电压，强制输出开关管常关闭。
- 注 10： $V_{IN}=36V$ 。
- 注 11：环境热阻（不外加散热片）是指 TO-263 封装的 AE1501 垂直焊接在覆盖有铜皮面积约为 1 平方英寸/盎司的 PCB 上所对应的热阻。

典型特性曲线

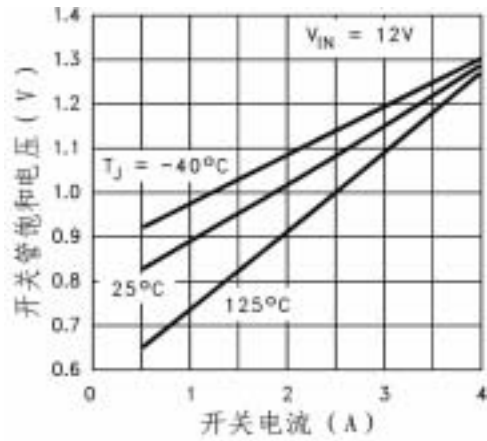
温度特性



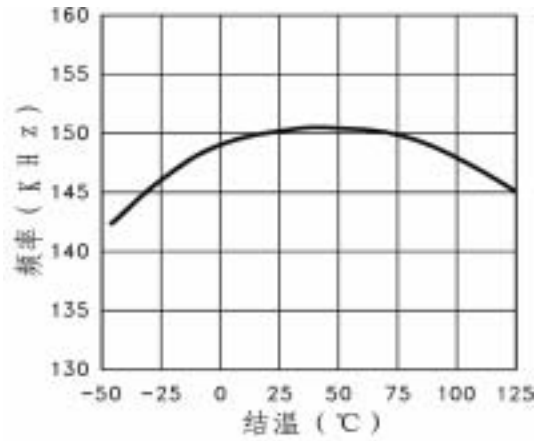
输入输出压差



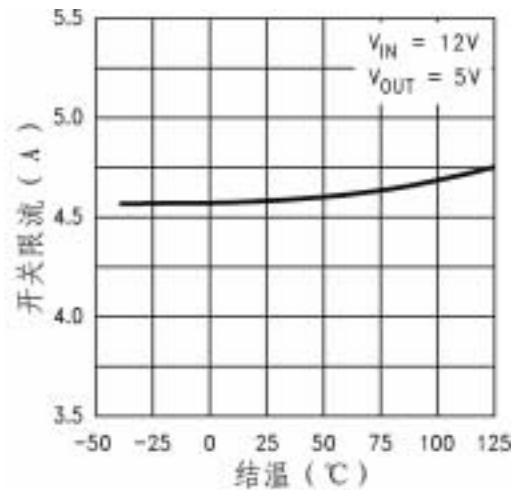
饱和压降



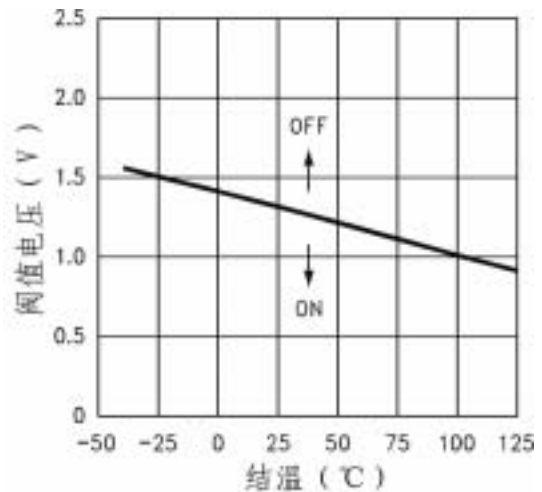
频率特性



开关限流特性



ON/OFF 阈值特性



测试电路

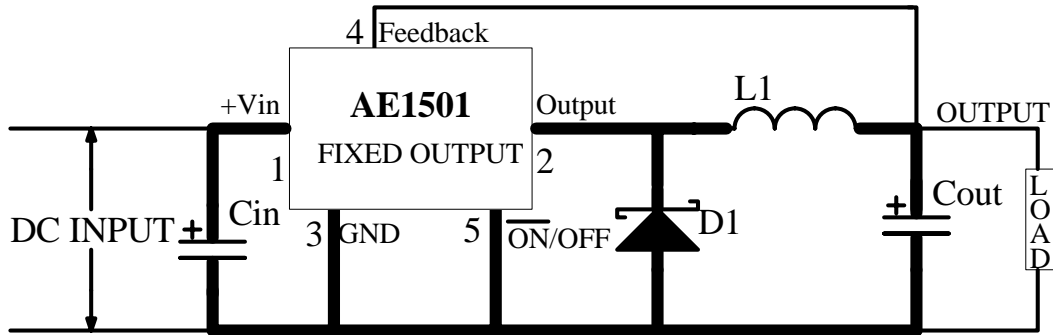


图 1

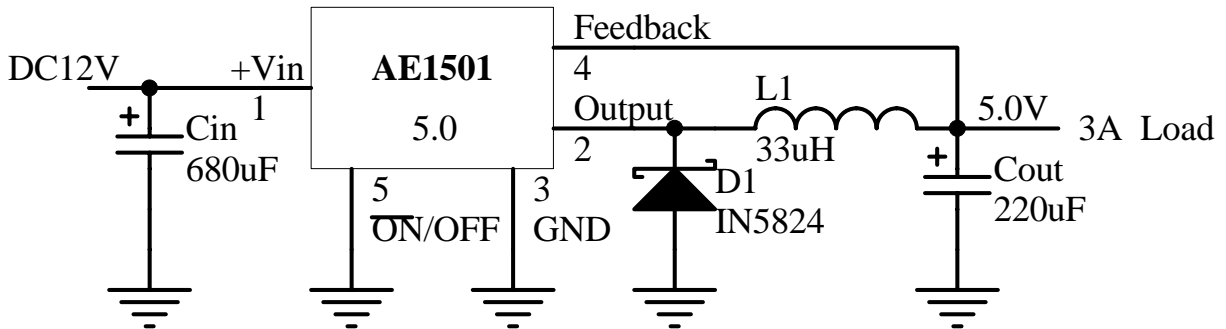
C_{IN} —470 μ F 50V C_{OUT} —220 μ F 25V (Nichicon PL 系列铝电解电容)

D_1 —5A 50V 肖特基整流二极管 IN5825 L_1 —68 μ H, L38

注 1：反馈线要远离电感，电路中的粗线一定要短，最好用地线屏蔽

应用指南

典型应用电路



外部元器件

输入电容 C_{IN} 在输入端和地之间需要加一个具有低等效串联电阻的铝或钽旁路电容，这个电容可以抑制在输入端出现大的瞬态电压，同时为 AE1501 在每次开关时提供瞬态电流。

输出电容 C_{OUT} 这个电容是用来对输出滤波以及提高环路的稳定性，在设计开关调节器的应用中，必须使用低等效串联电阻的电解电容或固态钽电容。输出电容的等效串联电阻值有上下限，如果要得到小的输出纹波电压，则输出电容的等效串联电阻值要小，这个值由可允许的最大纹波电压决定，但是，如果输出电容的等效串联电阻值太小，就有可能使反馈环路不稳定，最终导致输出端振荡。铝电解电容的等效串联电阻值与其电容值和耐压值有关，在许多情况下，耐压值高的电解电容的等效串联电阻就小，通常，在需要小的输出纹波电压、等效串联阻抗低的情况下，要选用耐压值高的电解电容。

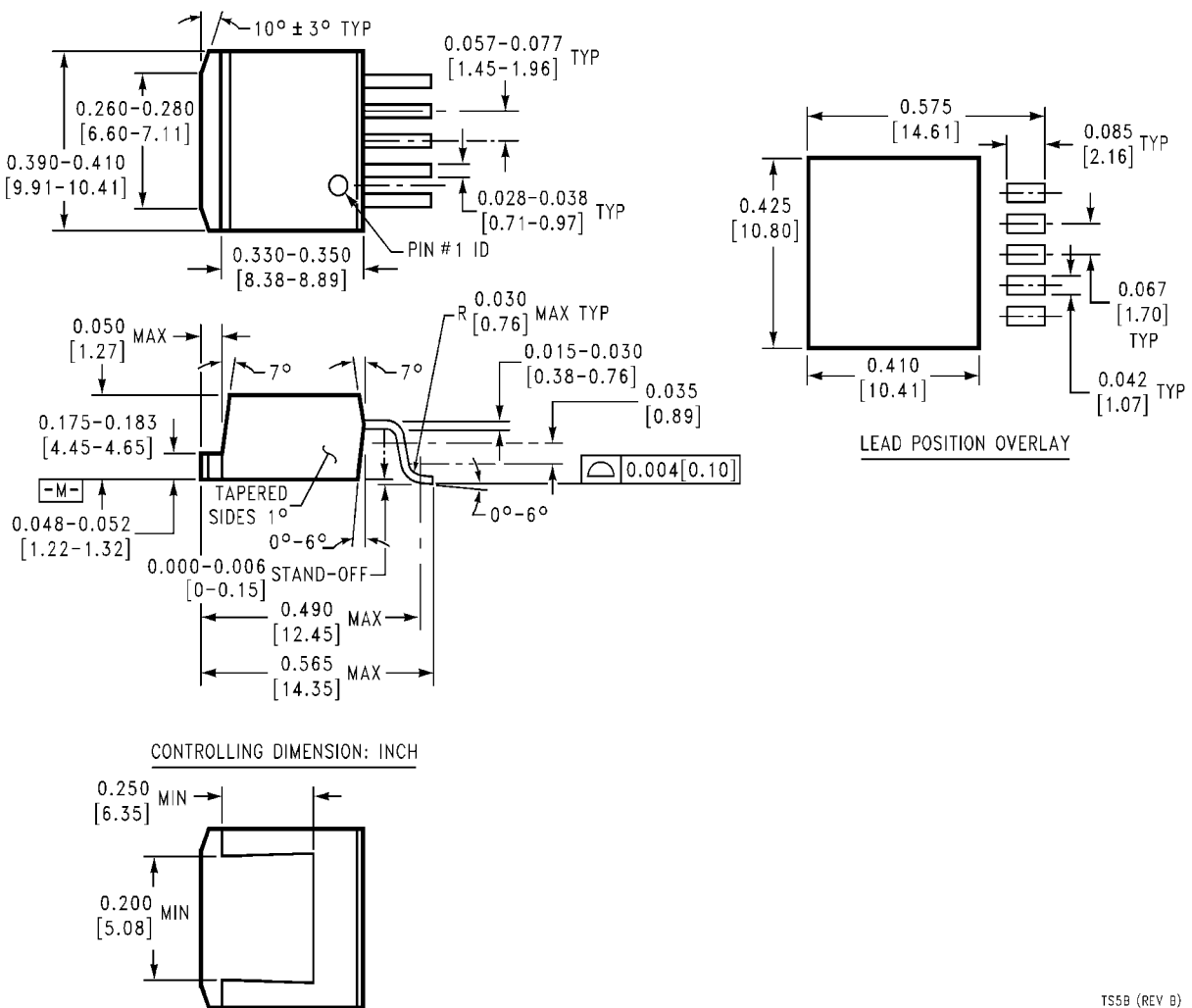
续流二极管 D 在降压型开关调节器中需要一个续流二极管为关态时的电感电流提供回路，续流二极管必须靠近 AE1501、管脚要短、相连接的导线也要短。由于肖特基二极管开关速度快、正向压降小，所以，使用中其性能很好，特别是在输出电压较低的情况（5V 或更低）中使用。超快恢复（小于 50ns）的整流二极管也是可选的，但是有些在突然关断时，可能会引起不稳定或电磁干扰问题。

电感 L 所有开关调节器都有两种基本的工作方式：连续型和非连续型，两者之间的区别在于流过电感的电流的不同，即电感电流若是连续的为连续型；电感电流在一个开关周期内降到零为非连续型。每一种工作模式都可以影响开关调节器的性能。当负载电流很小时，在设计中可采用非连续模式。

AE1501 既可以用于连续型也可以用于非连续型。通常情况下，连续工作模式具有好的工作特性，此模式能提供较大的输出功率、较小的峰峰值电流和较低的纹波电压。一般应用可用下公式进行选择：

$$L = (5 \sim 10) \frac{V_o}{300I_o} \left(1 - \frac{V_o}{V_{IN}}\right) \text{mH}$$

封装外形图



5-Lead To-263 Surface Mount Package(s)

TS5B (REV B)