

パワーMOSFETモジュール

POWER MOSFET MODULES

OF「」50D, OF「」100D

メタルゲート型 1000V、500V 70A、140A、280A

- 特長**
1. 高耐圧である。(1000V、500V)
 2. 大電流である。(70A、140A、280A)
 3. 高速大電流での動作が可能。
- 用途**
1. 高周波誘導加熱炉用電源。
 2. レーザー等加工機用電源。
 3. 大型安定化電源
 4. その他高周波大型インバータ

FEATURES

1. High peak reverse voltage.(1000V,500V)
2. Big current.(70A,140A,280A)
3. Excellent performance.

APPLICATIONS

1. Power supplies for high frequency induction heaters.
2. Power supplies for lasers.
3. Large type stabilizers.
4. Large type high frequency inverters.

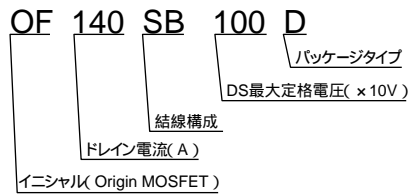
定格 (Ta=25)

Characteristics (Ta=25 , unless otherwise specified)

項目 Items	絶対最大定格 Absolute maximum ratings							電気的特性 Electrical characteristics 注 (Tc=25)								外形図 Outline	備考 Remarks					
	記号 Symbols	ドレイン ソース 間電圧 (V)	ドレイン 電流 (A)	最大 ドレイン 損失 (W)	ゲート- ソース 間電圧 (V)	接合部 温度 (°C)	保存 温度 (°C)	オン 抵抗 (最大値) (mΩ)	ゲート- ソースし き電圧 (V)	小信号 入力 容量 (nF)	スイッチングタイム				熱抵抗 (最大値) (°C/W)							
											ターン オン 遅れ時間 (ns)	ターン オン 上昇時間 (ns)	ターン オフ 遅れ時間 (ns)	ターン オフ 下降時間 (ns)								
形名 Type	条件 Conditions	ゲート- ソース間 短絡	Tc=25	アーム	ドレイン- ソース 間短絡			Vgs=10V Ibs=35A(OF70) Ibs=70A(OF140)	Vgs=10V Ibs=2mA(OF70) Ibs=4mA(OF140)	Vds=25V f=1MHz	Vgs=15V,-15V Rg=1 Ibs=35A(OF70) Rg=3 Ibs=70A(OF140)	Vds=500V	接合部- ケース間									
OF70SA100D	1000	70	1050	±30	-40 }	-40 }	0.130	2.0	20	80	110	220	55	0.12	①	シングル						
OF70SF100D	1000	70															0.130	20	75	95	210	50
OF70SB100D	1000	70															0.130	20	80	115	220	55
OF70SG100D	1000	70															0.130	20	75	110	215	50
OF70SC100D	1000	70															0.130	20	75	100	215	50
OF70SH100D	1000	70															0.130	20	75	95	210	50
OF70HA100D	1000	70															0.130	20	85	115	225	55
OF70HF100D	1000	70															0.130	20	80	110	210	50
OF70HB100D	1000	70															0.130	20	85	120	225	55
OF70HG100D	1000	70															0.130	20	80	110	215	50
OF70HC100D	1000	70	2100	+150	+125	0.130	4.0	20	80	120	215	50	0.06	②	ハーフブリッジ							
OF70HH100D	1000	70														0.130	20	80	115	210	50	
OF140SB100D	1000	140														0.067	50	120	235	425	100	
OF140SD100D	1000	140														0.067	50	120	230	420	100	
OF140SG100D	1000	140														0.067	50	115	200	400	80	
OF140SC50D	500	140														0.04	22	65	205	170	30	
OF140SD50D	500	140														0.04	20	90	180	260	80	
OF140HC50D	500	140														0.04	20	80	140	285	70	
OF280SC50D	500	280														0.02	60	105	475	330	60	
OF280SD50D	500	280														0.02	35	120	320	390	125	

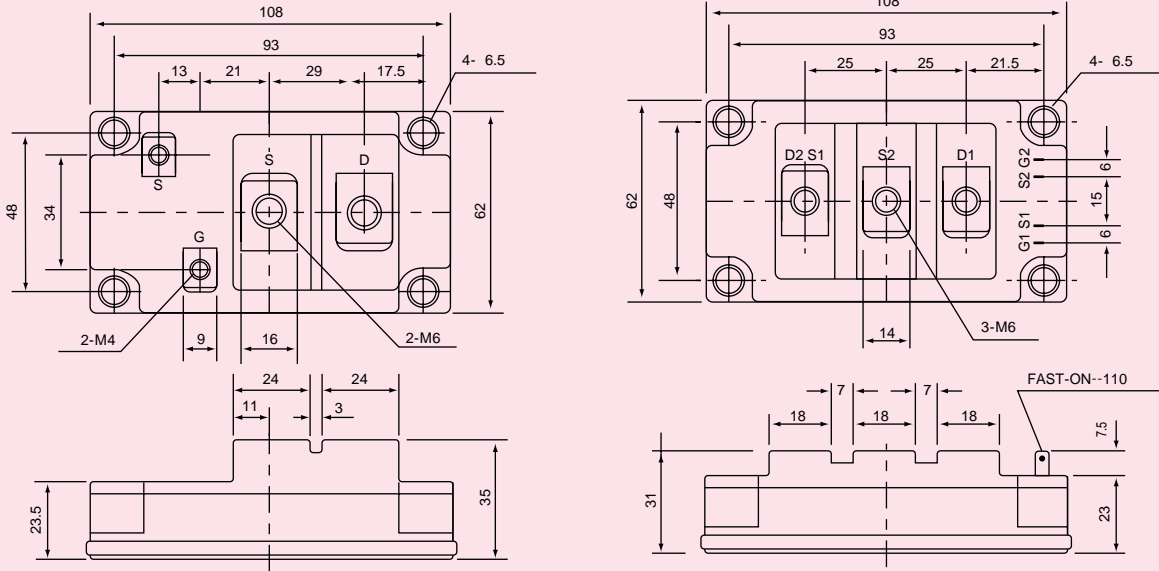
注 シングル:モジュール代表値
ハーフブリッジ:アーム代表値
熱抵抗はモジュール値

MOSFET Moduleの名称の読方

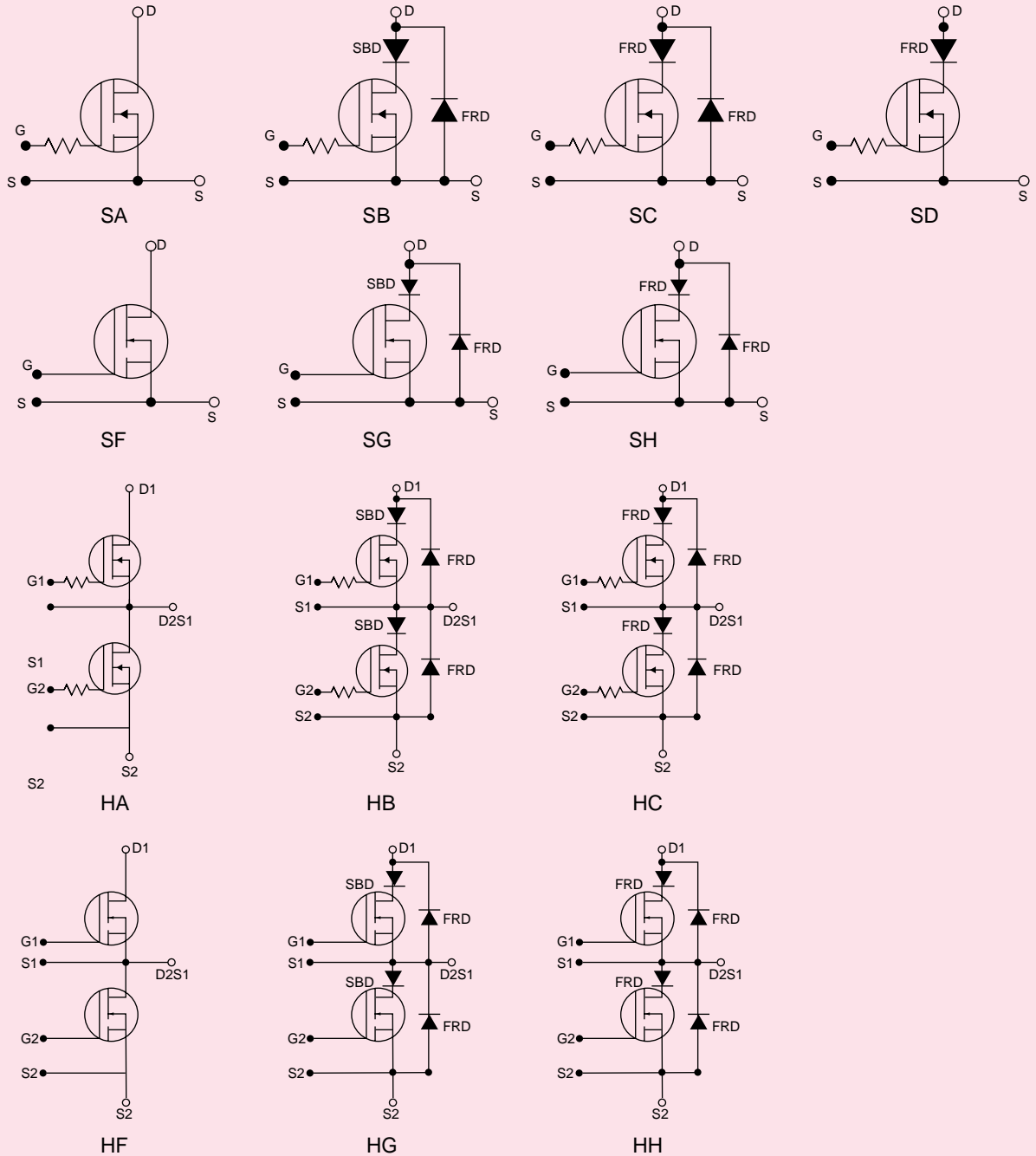


POWER MOSFET

外形図 Outline (単位:mm)



モジュール内部結線図



パナソニック
PANA ELECTRIC