

设计要点

芯片组为48V电信模块提供了低成本的替代方案

设计要点 261

Kurk Mathews

对于高性能48V输入的电信模块要求一直是很高，最新一代具有大电流、高效率的模块可代替了传统的低电压电源，虽然这些降压方法有吸引力，但它们的较高价位在产量增大时就变得相当可观了。采用新型的LT[®]1681 / LTC[®]1698芯片组板上解决方案取代模块电源不但可显著降低系统成本，更可充分利用电路板面积，这在环境温度增加时可使输出功率的降低减至最小。

新型的LT1681制控制器含有同步前向转换器需要的全部功能，以及可与LTC1698副控制器一起用于需要隔离的应用。LT1681的特点包括高达250kHz的电流模式运作、75V的高端驱动器、前沿消隐、输出低压/过压保护、同步门输出、以及过热关机引脚。LTC1698与LT1681直接构成接口，在同步门驱动上再提供误差放大器、电流限制和输出过压保护。

48V到3.3V的隔离电源

图3是36V_{IN} - 72V_{IN}转换到3.3V_{OUT}/20A的电源线路图，全部元件的成本典型值低于30美元（以5万件定量）。双晶体管前向转换器采用低压主开关，并且提供变压器互能和漏能的恢复电路。LTC1698副控制器通过小型脉冲变压器与LT1681同步，并驱动副同步MOSFET，电路的效率如图2所示。LTC1698包括一个误差放大器和光耦合驱动缓冲器，无需与431型基准有关的输出前馈通道和环路补偿，容限引脚可使输出电压调节±5%，而其它输出电压可改变在同一基本电路中的元件来实现。请与本公司联络以获取更多信息和半砖布局资料(见图1)。

结论

LT1681 / LTC1698组合可为电信模块提供低价位和分立的替代方案，以及降低了电路的复杂性，其高效率同

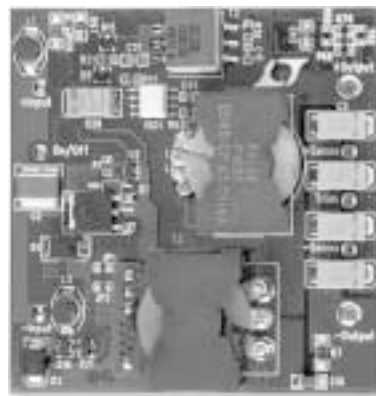


图 1：半砖外形尺寸的3.3V/20A电源

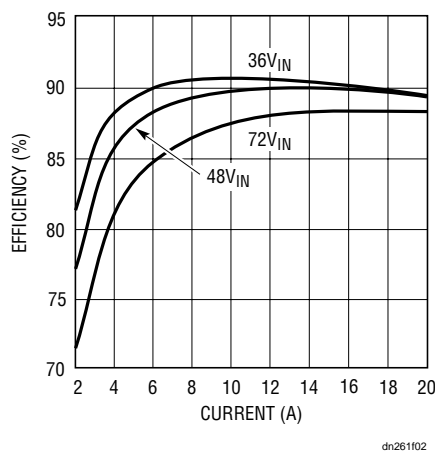
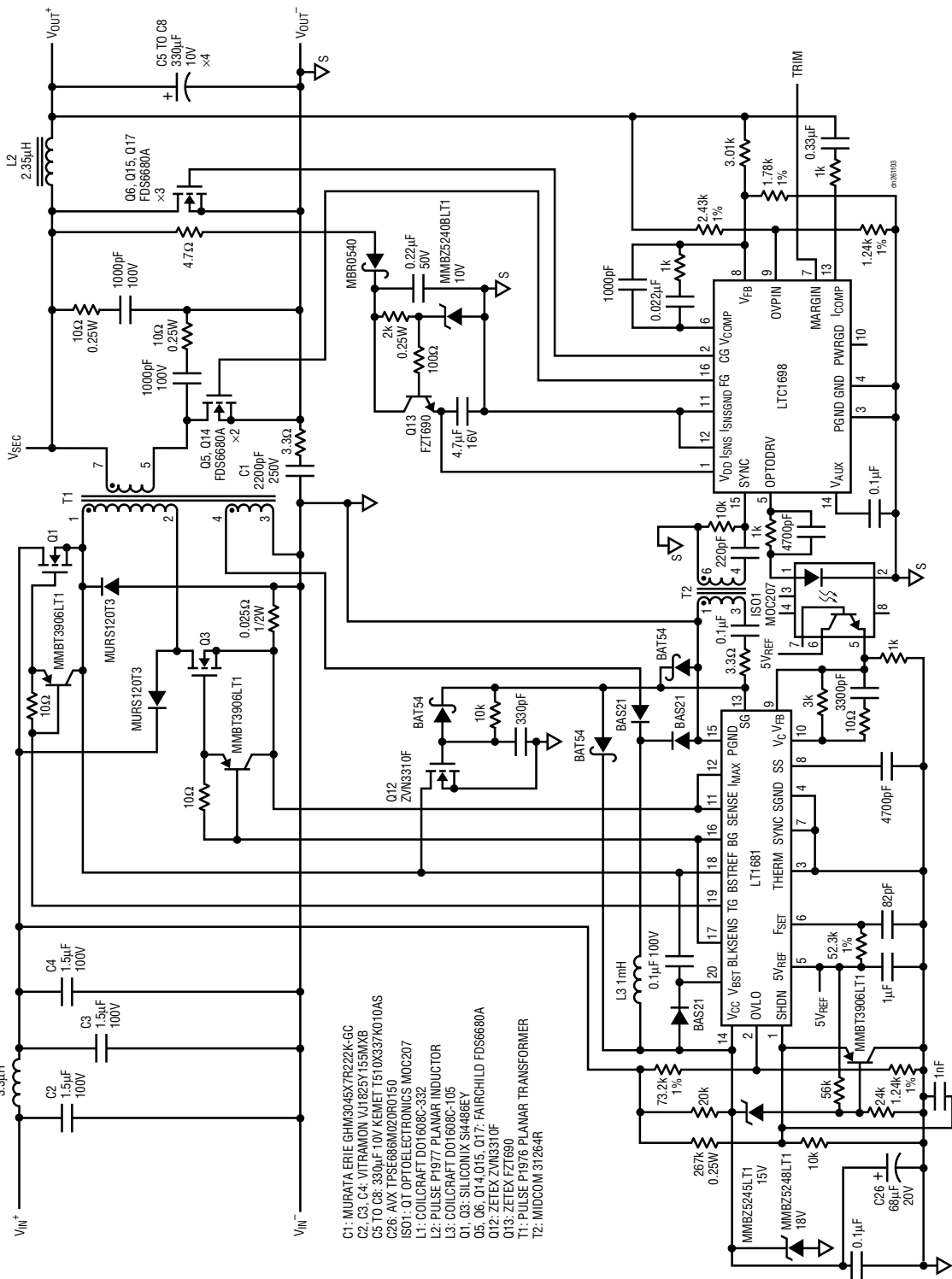


图 2：3.3V效率图 (见图3)

步运作和板上电源散热的优点使得LT1681 / LTC1698成为大电流、低成本隔离转换器的理想选择。

LT[®], LTC 和 LT 是凌特公司的注册商标。



- C1: MURATA ERIE GHM3045X7R22K-GC
- C2, C3, C4: VITRAMON VJ1825Y155MXB
- C5 TO C8: 330µF 10V KEMET T510X337K010AS
- C26: AVX TPSE688M02R0150
- ISO1 - QT OPTOELECTRONICS MOC207
- L1: COILCRAFT D01608C-332
- L2: PULSE PI977 PLANAR INDUCTOR
- L3: COILCRAFT D01608C-105
- Q1, Q3: SILICONIX S4486EY
- Q2, Q6, Q14, Q15, Q17: FAIRCHILD FDS6680A
- Q12: ZETEX ZVN3310F
- Q13: ZETEX FZT1890
- T1: PULSE PI9176 PLANAR TRANSFORMER
- T2: MIDCOM 31264R

图 3: 36V - 72V DC 到 3.3V/20A 的隔离同步前向转换器

产品手册下载

<http://www.linear-tech.com/go/dnLTC1698>
<http://www.linear-tech.com/go/dnLT1681>

如要获得更多信息，请与凌特公司销售部或当地分销商联络，也可查询我们的网址：
www.linear-tech.com 或 www.linear.com.cn

凌特有限公司
 Linear Technology Corporation Ltd.
www.linear.com.cn
 香港新界葵芳芳路 223 号
 新都会广场 2 座 2108 室
 电话: (852)2428-0303
 传真: (852)2348-0885
 上海市黄浦区黄陂北路 227 号
 中区广场 1610 室
 邮编: 200003
 电话: (86)21-6375-9478
 传真: (86)21-6375-9479

骏龙科技有限公司
 Cytech Technology Ltd.
www.cytecht.com
 香港电话: (852)2375-8866
 北京电话: (010)8268-4280
 成都电话: (028)522-4111
 重庆电话: (023)6860-8938
 广州电话: (020)8762-7232
 南京电话: (025)481-0877
 上海电话: (021)6440-1373
 深圳电话: (0755)386-7431
 西安电话: (029)848-1716
 武汉电话: (027)8736-0546

传真: (852)2375-7700
 传真: (010)8268-4277
 传真: (028)523-9451
 传真: (023)6860-8938
 传真: (020)8762-7227
 传真: (025)480-8023
 传真: (021)6440-0166
 传真: (0755)386-7954
 传真: (029)848-0985
 传真: (027)8736-0547

裕利·香港科汇(亚太)有限公司裕利分部
 Unique-A Division of Memec (Asia Pacific) Ltd.
www.unique-ap.com
 unique@memec-asiapacific.com
 香港电话: (852)2410-2778
 北京电话: (010)8519-1866
 成都电话: (028)620-0026
 上海电话: (021)3303-0261
 深圳电话: (0755)366-4329
 武汉电话: (027)8732-2646
 厦门电话: (0592)516-4701
 西安电话: (029)822-9180

dn261f 1001 29K • PRINTED IN CHINA

 © LINEAR TECHNOLOGY CORPORATION 2001