

YD

中华人民共和国通信行业标准

YD/T 1095—2000

通信用不间断电源——UPS

Uninterruptible Power Systems for Communications

2001-01-02 批准

2001-05-01 实施

中华人民共和国信息产业部 发布

目 次

| | |
|------------------------|----|
| 前言 | II |
| 1 范围 | 1 |
| 2 引用标准 | 1 |
| 3 定义 | 1 |
| 4 要求 | 2 |
| 5 试验方法 | 4 |
| 6 检验规则 | 9 |
| 7 标志、包装、运输、贮存 | 11 |
| 附录 A（标准的附录）非线性负载 | 12 |

前 言

随着我国近年来通信技术的飞速发展，各种通信设备和系统对不间断电源的供电质量提出了更高的要求，为此我们本着完善、实用的原则，制定《通信用不间断电源——UPS》行业标准。

结合我国电网环境和使用要求，本标准将电气性能指标划分为3类，各类指标的划分与GB/T 12707《工业产品质量分等导则》无关，而是按实际使用范围和各种型式产品的具体要求进行制定的。

本标准制定的3类电气性能指标，可能会交叉出现在同一台UPS产品中，这样有助于用户对UPS综合评价并根据实际使用条件和负载的需求选用。

本标准由信息产业部电信研究院提出并归口。

本标准起草单位：信息产业部邮电工业标准化研究所

东莞市塘厦泰兴电子器材厂

苏州艾佩思不间断电源有限公司

上海中达斯米克电器电子有限公司

深圳市华为电气技术有限公司

本标准主要起草人：熊兰英 张广明 吕世书 李崇建 李希才 曾卫国

中华人民共和国通信行业标准

通信用不间断电源——UPS

Uninterruptible Power Systems
for Communications

YD/T 1095—2000

1 范围

本标准规定了通信用不间断电源——UPS 的技术要求、试验方法、检验规则和标志、包装、运输贮存。

本标准适用于各类通信用静止型不间断电源。

2 引用标准

下列标准所包含的条文，通过在本标准中引用而构成为本标准的条文。本标准出版时，所示版本均为有效。所有标准都会被修订，使用本标准的各方应探讨使用下列标准最新版本的可能性。

| | |
|------------------|--------------------------------------|
| BG/T 2423.1-1989 | 电工电子产品基本环境试验规程 试验 A: 低温试验方法 |
| GB/T 2423.2-1989 | 电工电子产品基本环境试验规程 试验 B: 高温试验方法 |
| GB/T 2423.9-1989 | 电工电子产品基本环境试验规程 试验 Cb: 设备用恒定湿热试验方法 |
| GB/T 2829-1987 | 周期检查计数抽样程序及抽样表(适用于生产过程稳定性的检查) |
| GB/T 3859.2-1993 | 半导体变流器应用导则 |
| BG/T 3873-1983 | 通讯设备产品包装通用技术条件 |
| GB/T 14715-93 | 信息技术设备用不间断电源通用技术条件 |
| YD/T 983—1998 | 通信电源设备电磁兼容性限值及测量方法 |
| YD/T 944—1998 | 通信电源设备防雷技术要求和测试方法 |
| YD/T 282—2000 | 通信设备可靠性通用试验方法 |

3 定义

3.1 输出动态响应恢复时间

在输入电压为额定值，输出为线性负载，输出电流由零至额定电流或额定电流至零突变时，输出电压恢复到输出稳压精度范围内所需要的时间。

3.2 输出电流峰值系数

当输出电流中存在着周期性非正弦波电流峰值时，UPS 所允许的最大非正弦波电流峰值与输出电流有效值之比。

3.3 频率跟踪范围

交流供电时，UPS 输出频率跟踪输入交流频率的范围。

3.4 频率跟踪速率

UPS 输出频率与输入交流频率存在偏差时，UPS 输出频率跟踪输入交流频率变化的速度，以 Hz/s 表示。

3.5 并机负载电流不平衡度

当两台以上(含两台)具有并机功能的 UPS 输出端并联供电时, 所并各台中电流值与平均电流偏差最大的偏差电流值与平均电流值之比。

3.6 工作方式

3.6.1 正常工作方式

输入电压、负载在其允许范围内工作时, 它的输出电压性能、转旁路功能、同步锁相功能、电池充电功能均正常。

3.6.2 电池逆变工作方式

其输入电压断开或超出允许范围, 进入电池放电状态, 输出电压正常。

3.6.3 旁路工作方式

UPS 通过旁路为负载供电。

4 要求

4.1 环境条件

4.1.1 正常使用条件

环境温度: $5^{\circ}\text{C}\sim 40^{\circ}\text{C}$; 相对湿度 $\leq 93\%$ ($(40\pm 2)^{\circ}\text{C}$, 无凝露)

海拔高度应不超过 1000 m; 若超过 1000 m 时应按 GB/T3859.2 规定降容使用。

4.1.2 贮存运输环境及机械条件

温度: $-25^{\circ}\text{C}\sim +55^{\circ}\text{C}$ (不含电池)

振动、冲击条件应符合 GB/T 14715-93 中 5.3.2 规定。

4.2 外观与结构

4.2.1 机箱镀层牢固, 漆面匀称, 无剥落、锈蚀及裂痕等现象。

4.2.2 机箱表面平整, 所有标牌、标记、文字符号应清晰、正确、整齐。

4.2.3 各种开关便于操作, 灵活可靠。

4.3 电气性能(见表 1)

表 1 电气性能

| 序号 | 指标项目 | 技术要求 | | | 备注 |
|----|----------|---------------------------|---------------------|---------------------|----------------|
| | | I | II | III | |
| 1 | 输入电压可变范围 | $\pm 25\%$ | $\pm 20\%$ | $+10\%$ -15% | |
| 2 | 输入功率因数 | ≥ 0.95 | ≥ 0.90 | ≥ 0.85 | |
| 3 | 输入电流谐波成份 | $< 5\%$ | $< 15\%$ | $< 25\%$ | 规定 3~39 次 THDA |
| 4 | 输入频率 | $50\text{ Hz} \pm 4\%$ | | | |
| 5 | 频率跟踪范围 | $50\text{ Hz} \pm 4\%$ 可调 | | | |
| 6 | 频率跟踪速率 | $\leq 1\text{ Hz/s}$ | | | |
| 7 | 输出电压稳压精度 | $\pm 1\%$ | $\pm 3\%$ | $\pm 5\%$ | |
| 8 | 输出频率 | $(50 \pm 0.5)\text{ Hz}$ | | | 电池逆变工作方式 |
| 9 | 输出波形失真度 | $\leq 2\%$ | $\leq 3\%$ | $\leq 5\%$ | 线性负载 |
| 10 | 输出电压不平衡度 | $\leq 5\%$ | | | |
| 11 | 动态电压瞬变范围 | $\pm 5\%$ | | | 电池逆变工作方式 |
| 12 | 瞬变响应恢复时间 | $\leq 20\text{ ms}$ | $\leq 40\text{ ms}$ | $\leq 60\text{ ms}$ | 电池逆变工作方式 |
| 13 | 输出电压相位偏差 | $\leq 3^{\circ}$ | | | 平衡线性负载 |
| 14 | 市电电池切换时间 | 0 ms | $< 4\text{ ms}$ | $< 4\text{ ms}$ | |

续表 1

| 序号 | 指标项目 | 技术要求 | | | 备注 |
|----|------------|--|----------|----------|-----------------|
| | | I | II | III | |
| 15 | 旁路逆变切换时间 | <1 ms | <4 ms | <4 ms | 逆变器故障切换时 |
| 16 | 电源效率 | $\begin{matrix} >10\text{kVA} & \geq 90\% \\ \leq 10\text{kVA} & \geq 80\% \end{matrix}$ | | | 正常工作方式 |
| 17 | 输出功率因数 | ≤ 0.8 | | | |
| 18 | 输出电流峰值系数 | $\geq 3:1$ | | | 电池逆变工作方式 |
| 19 | 过载能力 | 10 min | 1 min | 30 s | 正常工作方式, 过载 125% |
| 20 | 噪声 | <55dB(A) | <60dB(A) | <70dB(A) | |
| 21 | 并机负载电流不均衡度 | $\leq 5\%$ | | | 对有并机功能的 UPS |

4.4 电磁兼容限值

4.4.1 传导干扰

在 150 kHz~30 MHz 频段内, 系统电源线上的传导干扰电平应符合 YD/T 983—1998 中 5.1 表 2 中规定的限值。

4.4.2 电磁辐射干扰

在 30~1000 MHz 频段内系统的电磁辐射干扰电压电平应符合 YD/T 983—1998 中 5.2 表 4 中规定的限值。

4.4.3 抗干扰性能要求

应符合 YD/T 983—1998 中 7.3 表 9 和续表 9 中规定的判断准则。

4.5 保护功能

4.5.1 输出短路保护:

输出负载短路时, UPS 应立即自动关闭输出, 同时发出声光告警。

4.5.2 输出过载保护:

输出负载超过 UPS 额定负载时, 应发出声光告警; 超出过载能力时, 应转旁路供电。

4.5.3 过温度保护:

UPS 机内运行温度过高时, 发出声光告警并自动转为旁路供电。

4.5.4 电池电压低保护:

当 UPS 在电池逆变工作方式时, 电池电压降至保护点时发出声光告警, 停止供电。

4.5.5 输出过欠压保护:

UPS 输出电压超过设定过、欠电压值时, 发出声光告警并转为旁路供电。

4.5.6 抗雷击浪涌能力

UPS 应具有防雷装置, 能承受模拟雷击电压波形 10/700 μs , 幅值为 5kV 的冲击 5 次, 模拟雷击电流波形 8/20 μs , 幅值为 20 kA 的冲击 5 次, 每次冲击间隔为 1 min, 设备仍能正常工作。

4.6 遥测、遥信性能

4.6.1 UPS 应具备 RS232 或 RS485/422 标准通信接口, 并提供与通信接口配套使用的通信线缆和各种告警信号输出端子。

4.6.2 遥测:

三相输入电压、直流输入电压、三相输出电压、三相输出电流、输出频率、标示蓄电池电压(可选), 标示蓄电池温度(可选)。

4.6.3 遥信:

同步/不同步状态、UPS/旁路供电、蓄电池放电电压低、市电故障、UPS 故障。

4.6.4 电池组智能管理功能

UPS 应具有定期对电池组进行自动浮充、均充转换, 电池组自动温度补偿及电池组放电记录功能。

4.7 外壳防护要求

UPS 保护接地装置与金属外壳的接地螺钉间应具有可靠的电气连接, 其连接电阻应不大于 0.1Ω 。

4.8 安全要求

4.8.1 绝缘电阻

UPS 的输入端、输出端对地施加 500 V 直流电压时, 绝缘电阻应大于 $2 \text{ M}\Omega$ 。

4.8.2 绝缘强度

UPS 的输入端、输出端对地应能承受 50 Hz 、 2000 V 的交流电压 1 min , 漏电流应小于 10 mA ; 或 2800 V 直流电压 1 min , 漏电流应小于 1 mA , 无击穿, 无飞弧。

4.8.3 对地漏电流

UPS 机壳对地的漏电流应不大于 3.5 mA 。

4.9 可靠性要求

UPS 设备在正常使用环境条件下, 平均无故障间隔时间 MTBF 应不小于 100000 h (不含蓄电池)。

5 试验方法

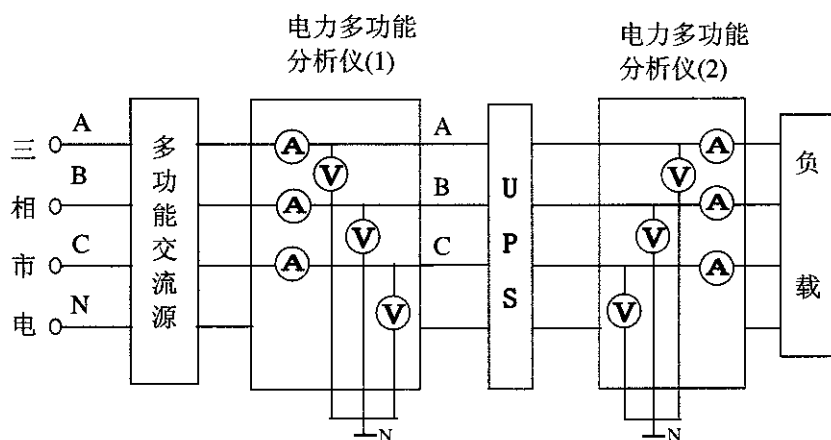


图 1 测试电路

5.1 输入电压可变范围

测试电路如图 1 所示。输出接额定非线性负载, 在表 1 中规定的范围内调节交流输入电压, UPS 应能满足表 1 中与输入电压变化有关的指标要求。

5.2 输入功率因数

测试电路如图 1, 将交流电源输出电压及频率调至 UPS 输入标称值, 输出加额定非线性负载, UPS 在正常工作状态下, 由电力多功能分析仪(1)直接测出输入功率因数, 应符合表 1 中规定。

5.3 输入电流谐波成分

测试电路如图 1, 将交流电源输出电压及频率调至 UPS 输入标称值, 输出加额定非线性负载。UPS 在正常工作状态下, 由电力多功能分析仪(1)测得 UPS 输入电流谐波成分, 应符合表 1 中规定。

5.4 输入频率变化范围

测试电路如图 1, 将交流电源输出电压和频率调至 UPS 输入标称值, 输出端加额定非线性负载, 调节交流电源输出频率以 50 Hz 为中心正负方向变化, UPS 处于正常工作状态, 应符合表 1 中规定。

5.5 频率跟踪范围

测试电路如图 1, UPS 输出加额定非线性负载, 调节交流电源输出频率以 50 Hz 为中心正、负方向变化, 直至 UPS 输出频率不跟踪交流输入频率变化, 交流电源输出频率正、负变化范围为 UPS 频率跟

踪能力，应符合表 1 中规定。

5.6 频率跟踪速率

输入频率由跟踪频率范围下限至上限突变时，输入频率突变范围与输出频率跟踪至输入频率上限时，所用的时间比值即为频率跟踪速率，应符合表 1 中规定。

5.7 输出电压稳压精度

5.7.1 测试电路如图 1，调节交流电源输出电压至 UPS 输入电压下限值，输出加额定线性负载，由电力多功能分析仪(2)测量 UPS 输出电压 U_a ；

5.7.2 调节交流电源输出电压至 UPS 输入电压上限值，输出空载，由电力多功能分析仪(2)测量 UPS 输出电压 U_b 。输出电压稳定度由公式(1)计算，应符合表 1 中规定。

$$S_1 = \frac{U_a - U_0}{U_0} \times 100\%; \quad S_2 = \frac{U_b - U_0}{U_0} \times 100\% \dots \dots \dots (1)$$

U_0 —UPS 输出额定电压

5.8 输出频率

测试电路如图 1，UPS 在电池逆变工作状态下，输出加额定负载，由电力多功能分析仪(2)测出输出频率值应符合表 1 中规定。

5.9 输出波形失真度

测试电路如图 1，交流输入电压波形失真度应 $\leq 5\%$ ，输出端接额定线性负载，用电力多功能分析仪(2)分别测量交流供电和电池供电时的输出电压波形失真度应符合表 1 中规定。

5.10 输出电压不平衡度

5.10.1 平衡负载

测试电路如图 2(a)，将交流电源的输出电压及频率调至 UPS 输入标称值，三相输出的 UPS 接平衡阻性负载，输出为额定容量时，用交流电压表分别测量三相输出电压的线电压，分别为 U_{AB} 、 U_{BC} 、 U_{CA} ，见图 2(b)。其中 O 和 P 是以 CA 为公共边作的两个等边三角形的两个顶点。电平不平衡度按公式(2)计算，并应符合表 1 中规定。

5.10.2 100%不平衡负载

测试电路如图 2(a)，将交流电源的输出电压及频率调至 UPS 输入标称值，使 UPS 三相输出中的任意一相接额定线性负载，其它两相均为空载，用交流电压表测量 UPS 输出的相电压或线电压，由图 2(b)及公式(2)计算输出电压不平衡度应符合表 1 中的规定。

$$Y_v = OB/PB = (U_n/U_p)\% \dots \dots \dots (2)$$

式中： Y_v 为电压不平衡度； U_p 为电压的正序分量，V； U_n 为电压的负序分量，V。

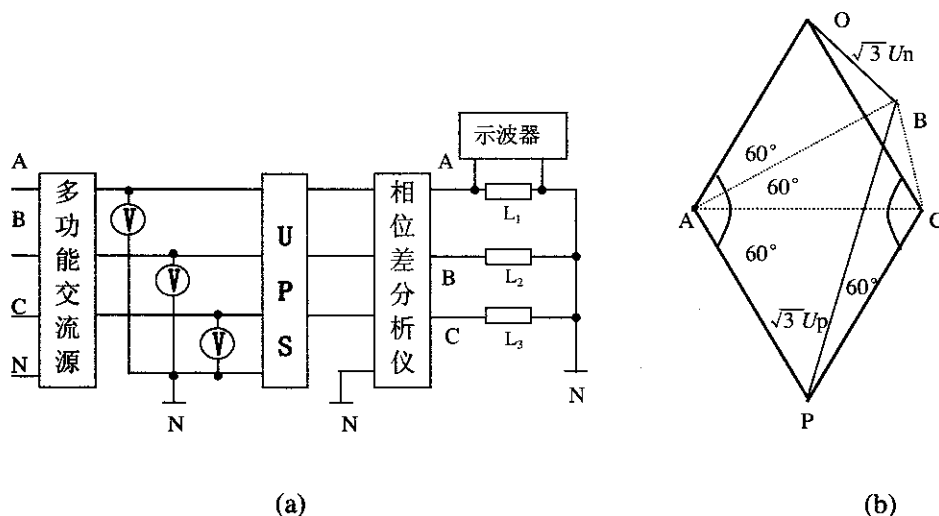


图 2 测试电路

5.11 动态电压瞬变范围和瞬变响应恢复时间

测试电路如图 2(a)，在电池逆变工作时用记忆示波器测量输出动态电压瞬变范围和瞬变响应恢复时间。

5.11.1 线性负载电流从零突变到额定电流或从额定电流突变到零。

5.11.2 瞬变幅值和响应恢复时间从记忆示波器的波形上读出，经计算应符合表 1 中规定。

5.12 输出电压相位偏差

测试电路如图 2(a)，三相输出的 UPS 接平衡额定阻性负载，交流输入电压为额定值，用相位差计测量三相输出的相电压或线电压的相位差，其值应符合表 1 中规定。

电池供电时的检验方法同上。其值应符合表 1 中规定。

5.13 市电、电池切换时间

测试电路如图 2(a)，调节负载电流使 UPS 工作在半载情况下，用记忆示波器测出由电网供电切换到电池供电、由电池供电切换到电网供电的 UPS 输出电压波形，由示波器上读出切换时间应符合表 1 中规定。

5.14 旁路逆变切换时间

测试电路如图 2(a)，UPS 由正常工作方式转旁路工作，再由旁路工作转正常工作方式，用记忆示波器分别测出旁路开关通断切换过程的 UPS 输出电压波形，由示波器上读出切换时间应符合表 1 中规定。

5.15 电源效率

测试电路如图 1，输入电压为额定值，输出接线性负载，将电力多功能分析仪分别接在 UPS 输出端和输入端，UPS 处于正常工作方式，分别测量 UPS 输出额定容量时的输入有功功率(不含电池充电功率)、输出有功功率。输出有功功率与输入有功功率之比的百分数即为效率，应符合表 1 中规定。

5.16 输出功率因数

5.16.1 测试电路如图 3，将交流电源的输出电压及频率调至 UPS 输入的标称值。

5.16.2 调节非线性负载的输入功率因数在小范围内变化，由电力多功能分析仪测得非线性负载的输入功率因数符合表 1 中的规定，并使 UPS 输出达到额定容量(kVA)，UPS 能正常工作。

5.17 输出电流峰值系数

5.17.1 测试电路如图 4，将交流电源输出电压和频率调至 UPS 输入的标称值，输出接非线性负载，在电池逆变状态下使 UPS 达到额定输出容量(kVA)。

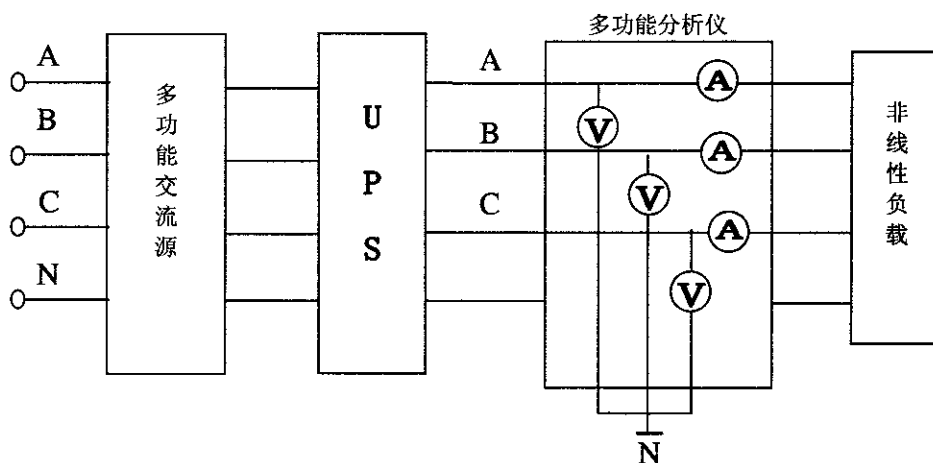


图 3 测试电路

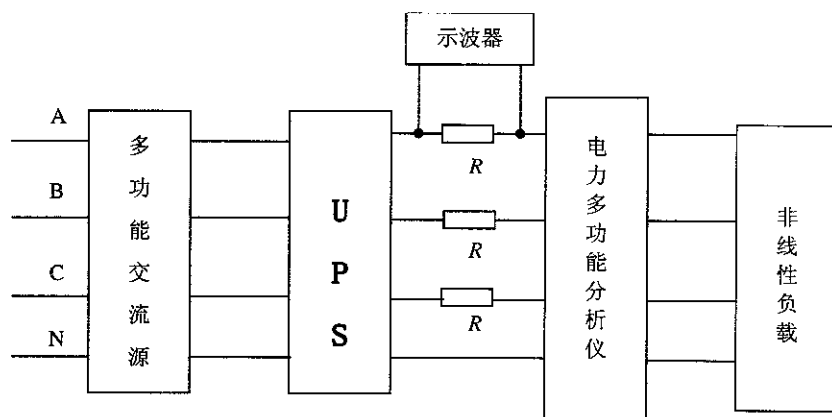


图4 测试电路

5.17.2 保持 UPS 输出额定容量不变, 调整非线性负载峰值电流。

5.17.3 分别用示波器和电力多功能分析仪测量取样电阻 R 两端的峰值电压 V_p 及 A 相的有功功率 P_A 。输出电流峰值系数按公式(3)计算, 计算结果应符合表 1 中规定。

$$F_A = \frac{V_p \cdot V_A}{R \cdot P_A} \dots\dots\dots (3)$$

式中, V_A 为 A 相相电压; R 为取样电阻值 (建议 $R = (0.01 \sim 0.02) \frac{V_A^2}{P_S} \Omega$); P_S 为被测相的视在功率。

5.18 过载能力

测试电路如图 1, 输出为线性负载, 调节负载电流将输出功率增加到额定输出有功功率的 125%, 用秒表记录 UPS 能正常运行的时间应符合表 1 中规定。

5.19 噪声

UPS 输出为非线性负载并处于满载工作状态时, 在设备正前方 1 m、高度的 1/2 处用声级计测量, 其值应符合表 1 中规定。

5.20 并机负载电流不均衡度

5.20.1 将两台或两台以上同型号同容量的 UPS, 按生产厂商的技术要求将 UPS 的输出端并联, 在并联后的输出端加系统额定负载的 95%。

5.20.2 同时测量每台 UPS 的输出电流, 输出电流不均衡度按公式(4)计算。

$$Y_1 = \left| \frac{I_M - I_0/n}{I_0/n} \right| \dots\dots\dots (4)$$

其中, Y_1 为负载电流不均衡度(取最大值); I_M 为单台输出最大和最小负载电流; I_0 为系统输出负载总电流; n 为并机台数。

5.21 电磁兼容限值

5.21.1 传导干扰试验

按 YD/T 983—1998 中 5.5.1 的规定进行试验, 应符合本标准中 4.4.1 规定。

5.21.2 电磁辐射干扰试验

按 YD/T 983—1998 中 5.5.2 的规定进行试验, 应符合本标准中 4.4.2 规定。

5.21.3 抗干扰性能试验

按 YD/T 983—1998 中 7.4 规定的测试方法进行试验, 应符合本标准中 4.4.3 的要求。

5.22 保护功能

5.22.1 短路保护

输入电压为额定值时,使 UPS 的输出端用合适的接触器短路,同时发出声光告警,排除短路后,应能正常工作。

5.22.2 输出过载保护

UPS 电源在正常工作时,调节输出电流使其过载,UPS 应转旁路工作或自动关机并有声光告警。过载排除后,应能正常工作。

5.22.3 过温度保护

UPS 输入电压为标称值,使机内温度达到过温保护点,UPS 应有过温声光告警并转旁路工作。等机内温度降至安全温度后,UPS 应能正常工作。

5.22.4 电池电压低保护

UPS 由电池供电,输出接一定负载,当电池电压降至欠压保护点时应有声光告警,并自动关机。

5.22.5 输出过欠压保护

UPS 正常工作时,调节输出电压超低或低于设定值时,UPS 应有声光告警并自动关机或转为旁路供电。

5.22.6 抗雷击浪涌能力

按 YD/T 994—1998 中 5.2 的规定进行试验,应符合本标准中 4.5.6 的要求。

5.23 遥测、遥信性能

5.23.1 检查 UPS 有无 RS232、RS422/485 接口和/或各种告警信号输出端子。

5.23.2 根据提供的通信协议检查 UPS 遥测和遥信内容,应符合本标准 4.6.2 和 4.6.3 的要求。

5.23.3 电池组智能管理功能

模拟检查电池组定时浮充、均充转换功能,并检查是否具有电池组充电温度补偿功能和电池组放电记录功能,应符合本标准 4.6.4 的要求。

5.24 外壳防护要求

用微欧微伏表测接地装置与金属外壳的接地螺钉间的接触电阻值,应符合本标准中 4.7 的规定。

5.25 安全要求

5.25.1 绝缘电阻

用绝缘电阻测试仪(500 V 档)分别测量其输入端对地、输出端对地的绝缘电阻值。其值应大于 $2\text{ M}\Omega$ 。

5.25.2 绝缘强度

用耐压测试仪分别对 UPS 输入端对地、输出端对地按本标准中 4.8.2 规定的要求试验,并符合 4.8.2 要求。

5.25.3 对地漏电流

用自动泄漏电流测试仪,测量 UPS 机壳对地的漏电流值应符合本标准中 4.8.3 规定。

5.26 可靠性试验

按 YD/T 282—2000 中 5.5 的统计试验方案与选择进行试验。

5.27 外观与结构

目测设备的外观与结构应符合本标准中 4.2 的规定。

5.28 环境试验

5.28.1 低温贮存试验

试验方法按 GB 2423.1 中“试验 A”进行。产品无包装、不通电不含电池。试验温度为 $(-25\pm 3)\text{ }^\circ\text{C}$; 试验持续时间为 16 h。在标准大气条件下恢复 2 h 后,UPS 应能正常工作。

5.28.2 低温工作试验

试验方法按 GB 2423.1 中“试验 A”进行。产品无包装,在试验温度为 $(+5\pm 2)\text{ }^\circ\text{C}$ 条件下,通电加额定负载保持 2 h,UPS 应正常工作并符合表 1 中规定。

5.28.3 高温贮存试验

试验方法按 GB 2423.2 中“试验 B”进行(不含电池)。产品无包装、不通电。试验温度为： $(55 \pm 2)^\circ\text{C}$ ；试验持续时间为 16 h。在标准大气条件下恢复 2h 后，UPS 应能正常工作。

5.28.4 高温工作试验

试验方法按 GB 2423.2 中“试验 B”进行。产品无包装，试验温度为 $(40 \pm 2)^\circ\text{C}$ ；通电加额定负载保持 2 h，UPS 应正常工作并符合表 1 中规定。

5.28.5 恒定湿热试验

试验方法按 GB/T 2423.9 中“试验 Cb”进行，产品无包装、不通电，试验温度为 $(40 \pm 2)^\circ\text{C}$ ，相对湿度为 $(93 \pm 3)\%$ ，试验持续时间 48h，试验后取出样品在正常环境下恢复 2h 后，UPS 应能正常工作并应符合表 1 中规定。

5.28.6 振动、冲击试验

试验方法按 GB/T 14715—93 中 6.6.4 和 6.6.5 规定进行。试验后 UPS 不应有机械损坏，紧固件不应松动，通电后应能正常工作。

6 检验规则

6.1 检验分类

有交收检验和例行检验两种检验。

6.2 交收检验

6.2.1 交收检验必须逐台进行。

6.2.2 交收检验的项目和顺序按表 3 规定进行。

6.2.3 检验中出现任一故障，应停止检查，待查出故障原因并排除后，并做出标记重新进行交收检验。若仍出现故障，则判该产品为不合格。

6.3 例行检验

6.3.1 连续生产的产品，至少每年进行一次例行检验。传导干扰、电磁辐射干扰、抗干扰性能指标至少每 3 年进行一次。当更改设计和主要工艺或更换主要元件或材料时，应进行例行检验。

6.3.2 例行检验的样品应在交收检验合格的产品中随机抽取，其数量为 2 台。试验按 GB 2829-87 进行，抽样采用判别水平 I 的一次抽样方案，产品质量以不合格数表示，不合格质量水平(RQL)应符合表 2 规定。

表 2 RQL 及判定数值表

| 不合格分类 | B 类 | C 类 |
|-----------|--------------|---------------|
| RQL 及判定数值 | 40 (2; 0, 1) | 120 (2; 2, 3) |

6.4 交收检验和例行检验的试验项目按表 3 进行。

表 3 交收、例行试验项目

| 检验项目 | 不合格类别 | | 交收检验 | 例型检验 | 试验方法 | 要求 |
|----------|-------|-----|------|------|------|-------|
| | B 类 | C 类 | | | | |
| 输入电压可变范围 | ○ | | | √ | 5.1 | 4.3.1 |
| 输入功率因数 | ○ | | | √ | 5.2 | 4.3.2 |
| 输入电流谐波成份 | ○ | | | √ | 5.3 | 4.3.3 |
| 输入频率变化范围 | | ○ | | √ | 5.4 | 4.3.4 |

续表 3

| 检验项目 | 不合格类别 | | 交收 检验 | 例型 检验 | 试验 方法 | 要 求 | |
|----------|---------|----|----------|----------|----------|--------|-------|
| | B类 | C类 | | | | | |
| 频率跟踪范围 | ○ | | | √ | 5.5 | 4.3.5 | |
| 频率跟踪速率 | | ○ | | √ | 5.6 | 4.3.6 | |
| 输出电压稳压精度 | ○ | | √ | √ | 5.7 | 4.3.7 | |
| 输出频率 | ○ | | √ | | 5.8 | 4.3.8 | |
| 输出波形失真度 | ○ | | √ | √ | 5.9 | 4.3.9 | |
| 输出电压不平衡度 | ○ | | | √ | 5.10 | 4.3.10 | |
| 动态电压瞬变范围 | ○ | | | √ | 5.11.1 | 4.3.11 | |
| 瞬变响应恢复时间 | | ○ | | √ | 5.11.2 | 4.3.12 | |
| 输出电压相位偏差 | ○ | | | √ | 5.12 | 4.3.13 | |
| 市电电池切换时间 | ○ | | √ | √ | 5.13 | 4.3.14 | |
| 旁路逆变切换时间 | ○ | | √ | √ | 5.14 | 4.3.15 | |
| 电源效率 | ○ | | | √ | 5.15 | 4.3.16 | |
| 输出功率因数 | ○ | | | √ | 5.16 | 4.3.17 | |
| 输出电流峰值系数 | ○ | | | √ | 5.17 | 4.3.18 | |
| 过载能力 | ○ | | | √ | 5.18 | 4.3.19 | |
| 噪 声 | | ○ | | √ | 5.19 | 4.3.20 | |
| 电流不均衡度 | | ○ | | √ | 5.20 | 4.3.21 | |
| 传导干扰 | ○ | | | √ | 5.21.1 | 4.4.1 | |
| 电磁辐射干扰 | ○ | | | √ | 5.21.2 | 4.4.2 | |
| 抗干扰性能 | ○ | | | √ | 5.21.3 | 4.4.3 | |
| 保护功能 | 输出短路保护 | ○ | | √ | 5.22.1 | 4.5.1 | |
| | 输出过载保护 | ○ | | √ | √ | 5.22.2 | 4.5.2 |
| | 过温度保护 | | ○ | | √ | 5.22.3 | 4.5.3 |
| | 电池电压低保护 | ○ | | √ | √ | 5.22.4 | 4.5.4 |
| | 输出过欠压保护 | | | | | 5.22.5 | 4.5.5 |
| | 抗雷击浪涌能力 | ○ | | | √ | 5.22.6 | 4.5.6 |
| 三遥 | 通信接口 | ○ | | √ | √ | 5.23.1 | 4.6.1 |
| | 遥测 | | ○ | √ | √ | 5.23.2 | 4.6.2 |
| | 遥信 | | ○ | √ | √ | 5.23.2 | 4.6.3 |
| 性能 | | ○ | √ | √ | 5.23.3 | 4.6.4 | |

续表 3

| 检验项目 | | 不合格类别 | | 交收检验 | 例型检验 | 试验方法 | 要求 |
|---|------------|-------|----|------|------|--------|-------|
| | | B类 | C类 | | | | |
| 外壳防护要求 | | | ○ | | √ | 5.24 | 4.7 |
| 安全要求 | 绝缘电阻 | ○ | | √ | √ | 5.25.1 | 4.8.1 |
| | 绝缘强度 | ○ | | √ | √ | 5.25.2 | 4.8.2 |
| | 漏电流 | ○ | | √ | √ | 5.25.3 | 4.8.3 |
| 可靠性要求(注) | | ○ | | | | 5.26 | 4.9 |
| 外观与结构 | 机箱镀层 | | ○ | √ | √ | 5.27 | 4.2.1 |
| | 面板标牌、标记、文字 | ○ | | √ | √ | 5.27 | 4.2.2 |
| | 各种开关操作 | ○ | | √ | √ | 5.27 | 4.2.3 |
| 环境条件(试验) | | ○ | | | √ | 5.28 | 4.1 |
| 注：例行检验中可靠性试验，根据情况可在产品更改设计或主要工艺或更换主要元件、材料时进行。但制造单位必须对产品的可靠性数据进行现场统计。 | | | | | | | |

7 标志、包装、运输、贮存

7.1 标志

产品表面应有中文标识，包括制造厂名、产品编号、产品型号、产品名称、制造日期、产品主要参数等。

7.2 包装

7.2.1 包装的技术要求应按 GB/T 3873—1983 中第 2 章的有关规定执行。

7.2.2 包装箱应标有：产品型号、名称及数量；

出厂编号及箱号(或合同号)；

箱体外形尺寸(长×宽×高)：单位为 cm；

毛重：单位为 kg；

装箱日期：年、月。

7.2.3 包装箱外印刷或贴有“小心轻放”、“防雨、防震”、“防倒置”等运输标志。

7.2.4 包装箱内应有装箱清单、产品中文使用说明书、检验记录、合格证、附件及有关技术文件。

7.3 运输

应适合汽车、火车、轮船和飞机的运输。

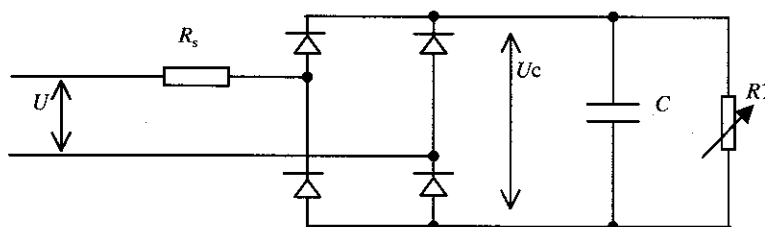
7.4 贮存

产品贮存环境温度为 0℃~40℃，相对湿度为 20%~80%，仓库内不允许有各种有害气体、易燃、易爆的物品及有腐蚀性的化学物品，并且应无强烈的机械振动、冲击和强磁场作用。在本条规定条件下的贮存期，若无其他规定时，一般应为 6 个月。超过 6 个月时，应重新进行交收检验。在长期贮存时每隔 3 个月对蓄电池进行一次充电。

附录 A
(标准的附录)
非线性负载

A1 非线性负载

单相整流/容性负载可用下图所示电路进行模拟，这些模拟负载可进行多个并联。



注： R_s 也可以放在直流侧

图 A1 非线性负载

A2 计算方法

U —— UPS 额定输出电压 (V)。

f —— UPS 输出频率 (Hz)。

U_c —— 整流输出电压 (V)。

S —— 整流/容性负载的视在功率。当负载功率因数为 0.7 时，70%的视在功率作为有功功率消耗在 R_s 及 $R1$ 中。

$R1$ —— 负载电阻，设定为消耗有功功率为 66%的视在功率。

R_s —— 串联线性电阻，设定为消耗有功功率为 4%的视在功率(详见 IECTC/64 建议， R_s 作用是模拟电源线上的压降)。

纹波电压 $\leq 5\% U_c$ 的电压峰值，功率因数为 0.7 时， $R1$ 、 C 的时间常数为 0.15 s，即 $R1 \times C = 0.15$ s(50 Hz、60 Hz 系统均可按此考虑)。

考虑到峰值电压、线电压波形畸变、电源线上的电压降、以及整流输出电压的纹波，则整流输出电压的平均值 U_c 为：

$$U_c = 1.414 \times 0.92 \times 0.96 \times 0.975 \times U = 1.22U$$

R_s 、 $R1$ 和 C 的值可通过下列计算确定：

$$R_s = 0.04 \times U^2 / S$$

$$R1 = U_c^2 / (0.66 \times S)$$

$$C = 0.15 / R1$$

注：

- 1) 整流二极管压降已忽略；
- 2) 实际元器件误差应满足下列要求：

C —— $\pm 25\%$

R_s —— $\pm 10\%$

$R1$ —— 可微调以获得额定输出视在功率

A3 测量方法

A3.1 UPS 在采用此非线性负载的条件下, 输入交流电压波形失真度 $\leq 8\%$ (见 IEC61000-2-2 的要求)。

A3.2 调整电阻 R1, 使 UPS 达到额定输出容量。

A3.3 调整好的非线性负载, 可应用于所有要求用非线性负载测试的测试。

A4 非线性负载与 UPS 的连接

A4.1 对于单相输出 UPS, 建议非线性负载的最大容量为 33kVA。

A4.2 对于额定容量大于 33kVA 的单相输出 UPS, 可用容量为 33kVA 的非线性负载、仅增加线性电阻与 R1 并联来获得满足 UPS 要求的视在功率及有功功率。

A4.3 对于为单相负载设计的三相输出 UPS, 三个相同的单相非线性负载可连接于相间或线间(单相非线性负载的整流输出电压 U_c 应分别为相电压或线电压), 连接方式取决于 UPS 设计的输出供电方式, 其总容量可达 100 kVA。

A4.4 对于额定容量大于 100kVA 的三相输出 UPS, 可采用上述第 3 条非线性负载, 然后在每个非线性负载上增加线性电阻, 使其总容量达到 UPS 所要求的额定容量及有功功率。
