

前 言

本标准的全部技术内容为强制性。

本标准等效采用国际电工委员会 IEC 60061-1:1969《灯头、灯座及检验其安全性和互换性的量规 第一部分:灯头》及 1970~1999 年的修订件,其技术内容与 IEC 60061-1 中的活页:7004-25-3; 7004-22-6; 7004-30-2; 7004-7-1; 7004-116-1; 7004-28-2; 7004-23-6; 7004-26-2; 7004-21-8; 7004-27-3; 7004-24-6 的内容完全一致。

本标准实施后,原 GB 1406—1989《螺口式灯头的型式和尺寸》将废止。

本标准由国家轻工业局提出。

本标准由全国照明电器标准化技术委员会电光源及其附件分会归口。

本标准起草单位:上海嘉宝光明灯头有限公司、北京电光源研究所。

本标准起草人:李德、朱小兴、陈松、杨小平。

IEC 前言

1. 国际电工委员会(IEC)有关技术问题方面的正式决议和协议均由各技术委员会制定,所有对此有特殊兴趣的各国委员会都有代表参加,因此,这些决议和协议在尽可能的限度内表达了国际间的有关此问题的一致意见。

2. 为国际之间使用而出版的推荐标准,在某种意义上皆由各国委员会采纳。

3. 为了促进国际间的统一,国际电工委员会希望目前还没有相关国家标准的国家,在制定相关标准时,在国家条件许可的范围内,各国委员会应以 IEC 的推荐标准作为相关标准的基础。

4. 为了加强国际间有关这些问题的意见一致性,需要各国委员会在本国条件允许的情况下,努力使本国标准与 IEC 推荐标准相谐调。各国委员会为此要发挥作用。

中华人民共和国国家标准

GB 1406—2001
eqv IEC 60061-1:1969

螺口式灯头的型式和尺寸

代替 GB 1406—1989

Types and dimensions of Edison screw lamp caps

1 范围

本标准规定了螺口式灯头的型式和尺寸。

本标准适用于电光源用螺口式灯头的设计和生产,也适用于电光源产品的设计。

注:对于我国不使用的 E26、E39 灯头,其型式和尺寸可参考 IEC 60061-1 标准中的活页:7004-21A(E26 灯头),7004-24A(E39 灯头)。

2 引用标准

下列标准所包含的条文,通过在本标准中引用而构成为本标准的条文。本标准出版时所示版本均为有效。所有标准都会被修订,使用本标准的各方应探讨使用下列标准最新版本的可能性。

GB/T 1483—2001 螺口式灯头的量规(eqV IEC 60061-3:1969)

QB 2218—1996 灯头、灯座的型号命名方法

3 型式和尺寸

3.1 灯头的型号应符合 QB 2218—1996 的规定。

3.2 螺口式灯头的型式和尺寸应符合下列图表的规定

E5 螺口灯头见图 1 和表 1

E10 螺口灯头见图 2 和表 2

EP10 预聚焦螺口灯头见图 3 和表 3

EY10 螺口灯头见图 4 和表 4

EZ10 螺口灯头见图 5 和表 5

E12 螺口灯头见图 6 和表 6

E14 螺口灯头见图 7 和表 7

E17 螺口灯头见图 8 和表 8

E27 螺口灯头见图 9 和表 9,端部外形见图 10

E27/51×39 螺口灯头见图 11 和表 10

E40 螺口灯头见图 12 和表 11

E5 螺口灯头

附图仅表示互换性尺寸,单位为 mm。

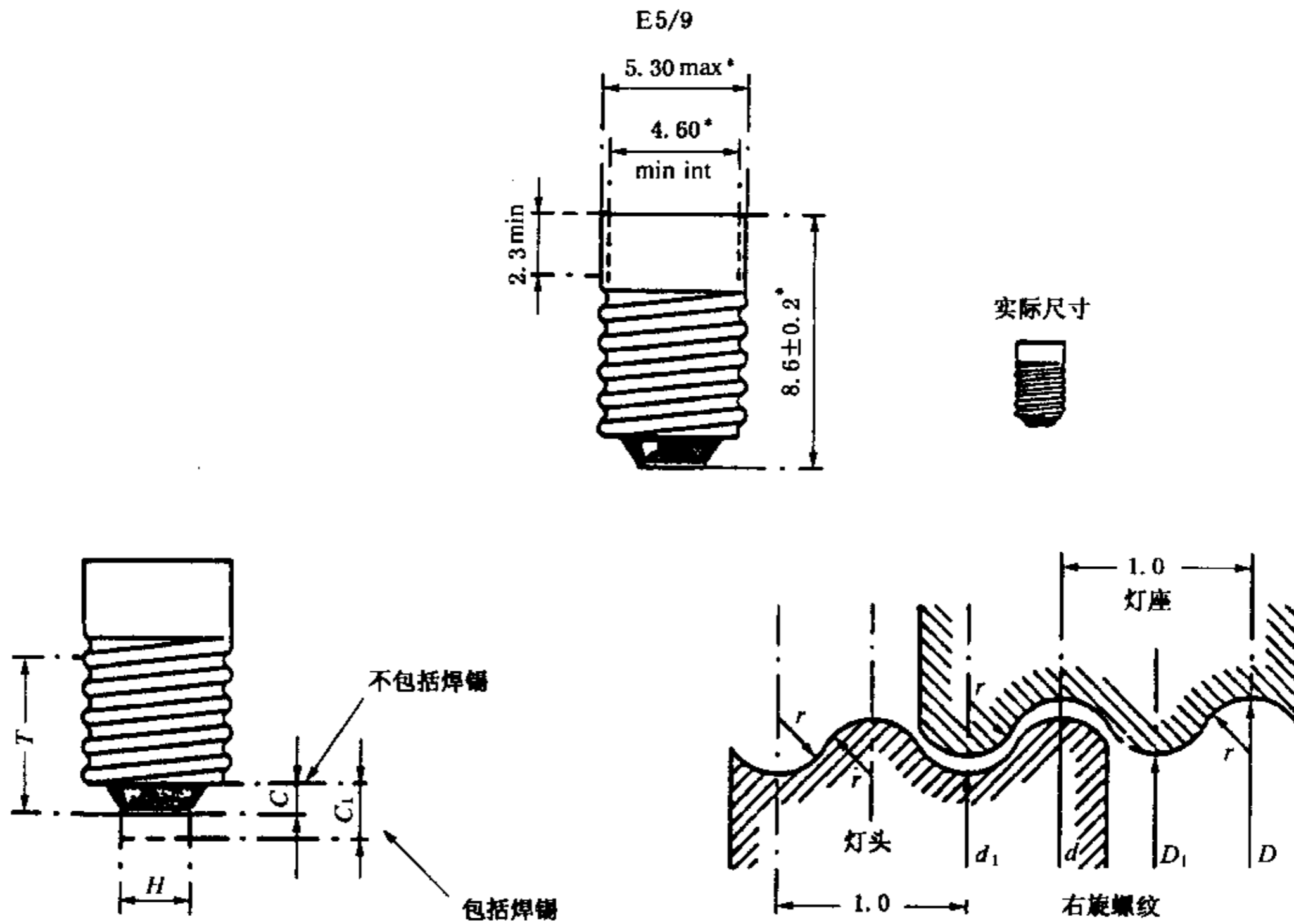


图 1

灯头可带有喇叭口,其直径不得超过不带喇叭口的灯头最大允许直径 0.5 mm*。

对于成品灯,经过绝缘体的爬电距离不得小于 0.8 mm。

* 此尺寸仅用于灯头设计,不作成品灯的检验。

表 1

尺寸符号		最小值	最大值
灯头	C	0.8	1.2
	C_1	—	2.0
	$H(1)$	2.1	3.05
	$T(2)$	5.4	—
	d	5.23	5.33
	d_1	—	4.77
灯座	D	5.39	5.49
	D_1	4.83	4.93
r		0.293	

注:

(1) 此尺寸采用毫米尺进行检验。

(2) “ T ”指灯头接触片至完整螺纹的距离。

E10 螺口灯头

附图仅表示互换性尺寸,单位为 mm。

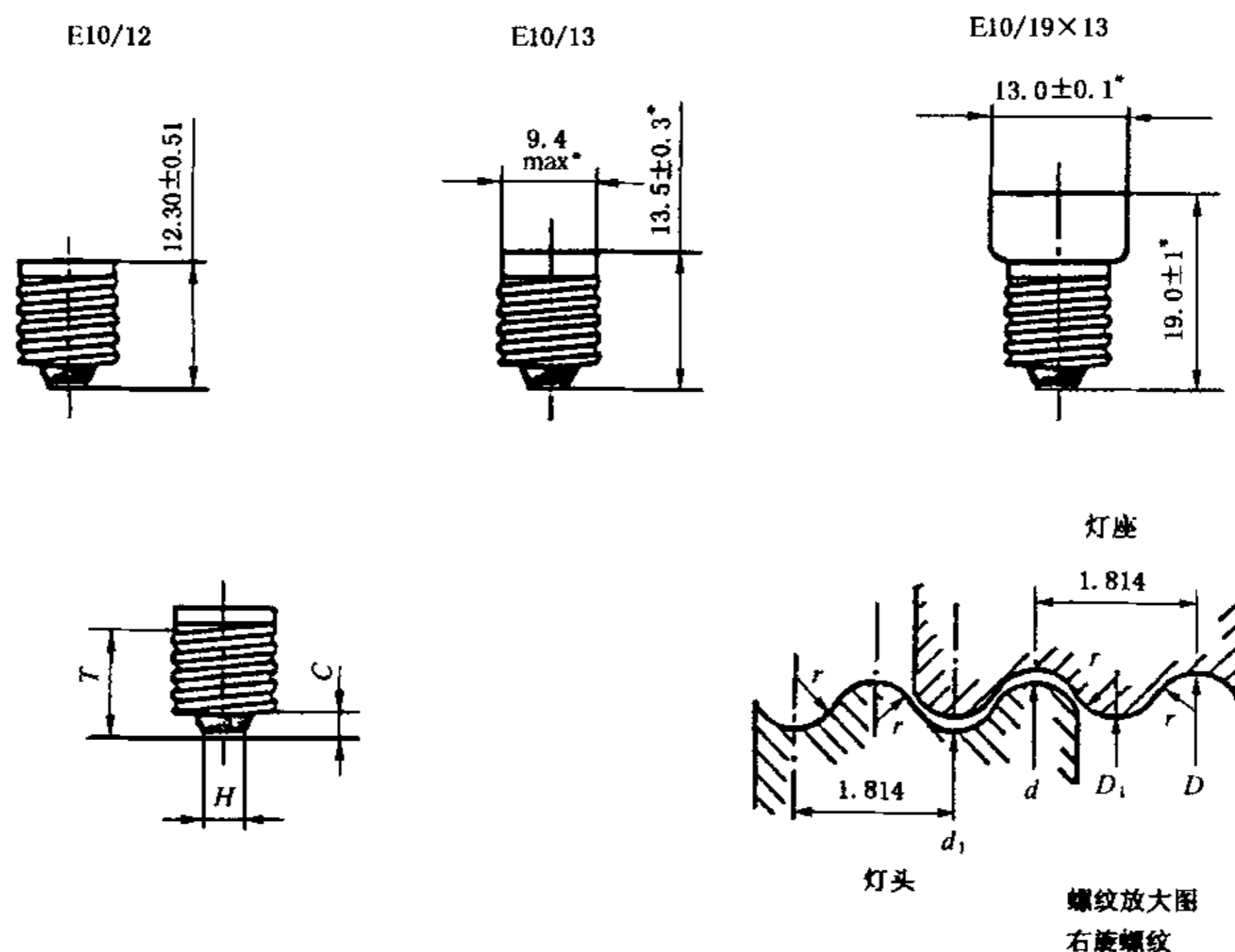


图 2

灯头可带有喇叭口,其直径不得超过不带喇叭口的灯头最大允许直径 1 mm。

表 2

尺寸符号		未组装的灯头*		成品灯上的灯头	
		最小值	最大值	最小值	最大值
灯头	C	—	2.5	(4)	3.5
	H(1)	3.5	4.0	—	—
	T(2)(3)	9.5	—	9.5	—
	d	9.27	9.53 (正在研究中)	9.27	9.53
	d ₁	—	8.51 (正在研究中)	—	8.51
	r	0.531			
灯座		最小值		最大值	
	D	9.59		9.78	
	D ₁	8.57		8.76	
	r	0.531			

* 此尺寸仅用于灯头设计,不作成品灯的检验。

注:

(1) 此尺寸采用毫米尺进行检验。

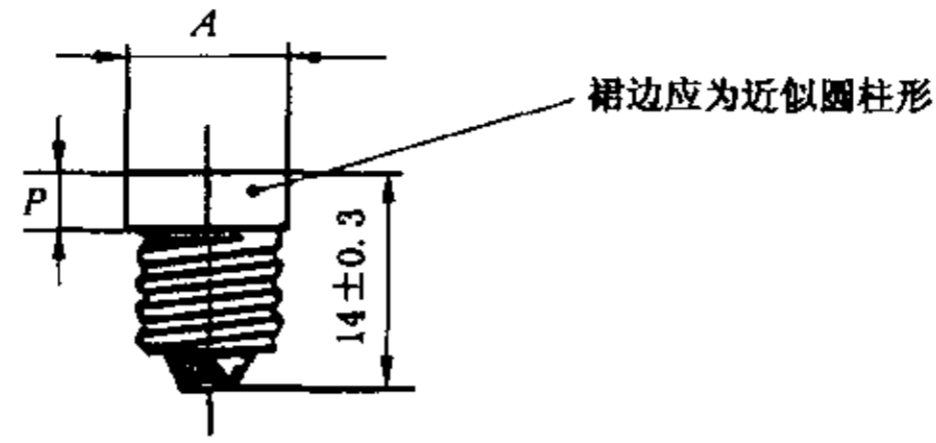
(2) “T”指灯头焊锡端面至有效完整螺纹的距离。

(3) “T”对于未组装的 E10/12 灯头,此值减至 7.75mm;对于成品灯的 E10/12 灯头,此值减至 8.13 mm。

(4) 对于成品灯,经过绝缘体的爬电距离不得小于 2 mm。

检验: E10 灯头采用 GB/T 1483—2001 中所示 E10 灯头通规和 E10、EY10 灯头的止规进行检验。

EP10 预聚焦螺口灯头
附图仅表示互换性尺寸,单位为 mm。



EP10/14×11灯头的尺寸

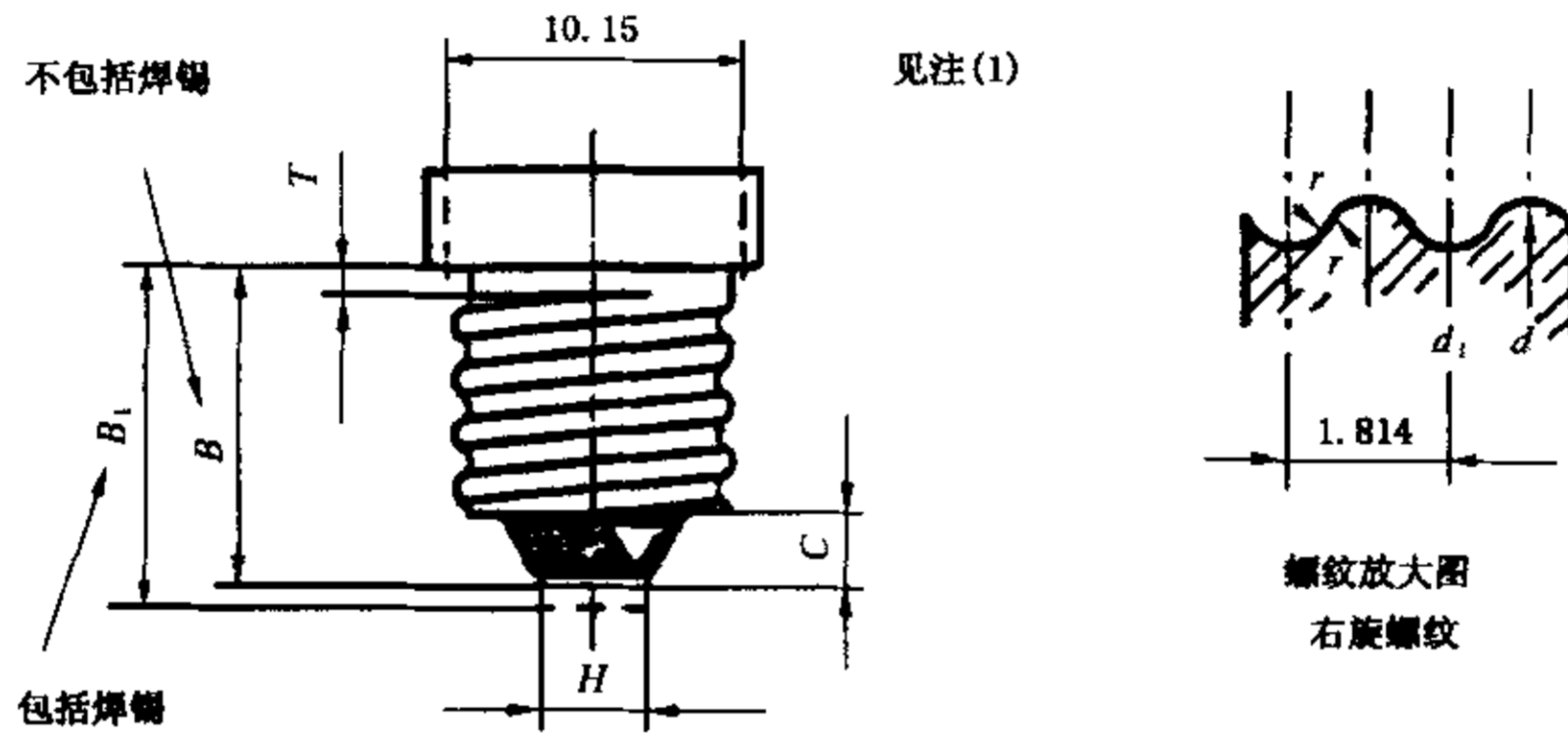


图 3

灯头可带有喇叭口,其直径不得超过裙边最大允许直径 1 mm。
对于成品灯,经过绝缘体的爬电距离不得小于 2 mm。

表 3

尺寸符号	未组装灯头*		成品灯上的灯头**	
	最小值	最大值	最小值	最大值
A	10.9	11.1	—	—
B	10.2	10.9	—	—
B ₁	—	—	10.3	11.8
C	标称值 2.5		—	—
H	3.5	4.0	—	—
P	3.4	3.5	—	—
T(1)	—	1.0	—	—
d	9.36	9.53	9.36(3)	9.53
d _i	—	8.51	—	8.51
r(2)	0.531		0.531	

* 此尺寸仅用于灯头设计,不作成品的检验。

** 此尺寸采用 GB/T 1483—2001 所示的 EP10 灯头通规进行检验。另有说明除外。

注:

(1) “T”指有效螺纹端部至 10.15 mm 的基准圆的距离。

(2) 由理论螺纹剖面得出,仅用于量规设计,不作灯头检验。

(3) 采用 GB/T 1483—2001 所示的 EP10 灯头止规进行检验。

EY10 螺口灯头
附图仅表示互换性尺寸,单位为 mm。

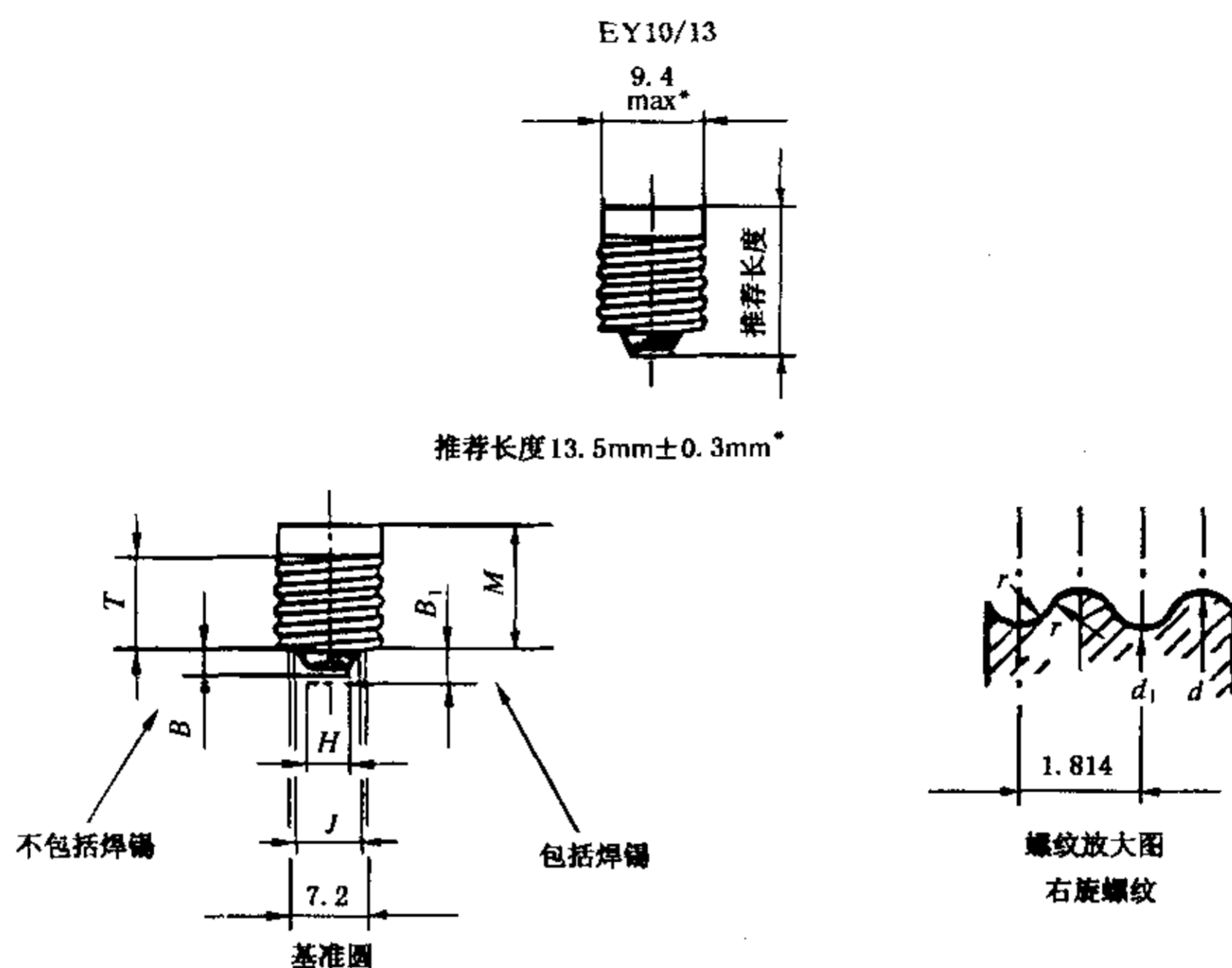


图 4

灯头可带有喇叭口,其直径不得超过不带喇叭口的灯头最大允许直径 1 mm。

表 4

尺寸符号	未组装灯头*		成品灯上的灯头	
	最小值	最大值	最小值	最大值
B(3)	—	2.5	(4)	—
B ₁ (3)	—	—	1.9(4)	3.5
H(1)	3.5	4.0	—	—
J	—	6.6	—	6.6
M(3)	11.0	—	11.0	—
T(2)(3)	7.4	—	7.4	—
d	9.27	9.53 (正在研究中)	9.27	9.53
d ₁	—	8.51 (正在研究中)	—	8.51
r	0.531			

* 此尺寸仅用于灯头设计,不作成品灯的检验。

注:

- (1) 此尺寸采用毫米尺进行检验。
- (2) “T”指基准圆至有效完整螺纹的距离。
- (3) B、B₁、M 和 T 自基准圆处测量。
- (4) 对于成品灯,经过绝缘体的爬电距离不得小于 2 mm。

检验:采用 GB/T 1483—2001 所示的 EY10 灯头的通规和 E10、EY10 灯头的止规进行检验。

EZ10 螺口灯头

附图仅表示互换性尺寸,单位为 mm。

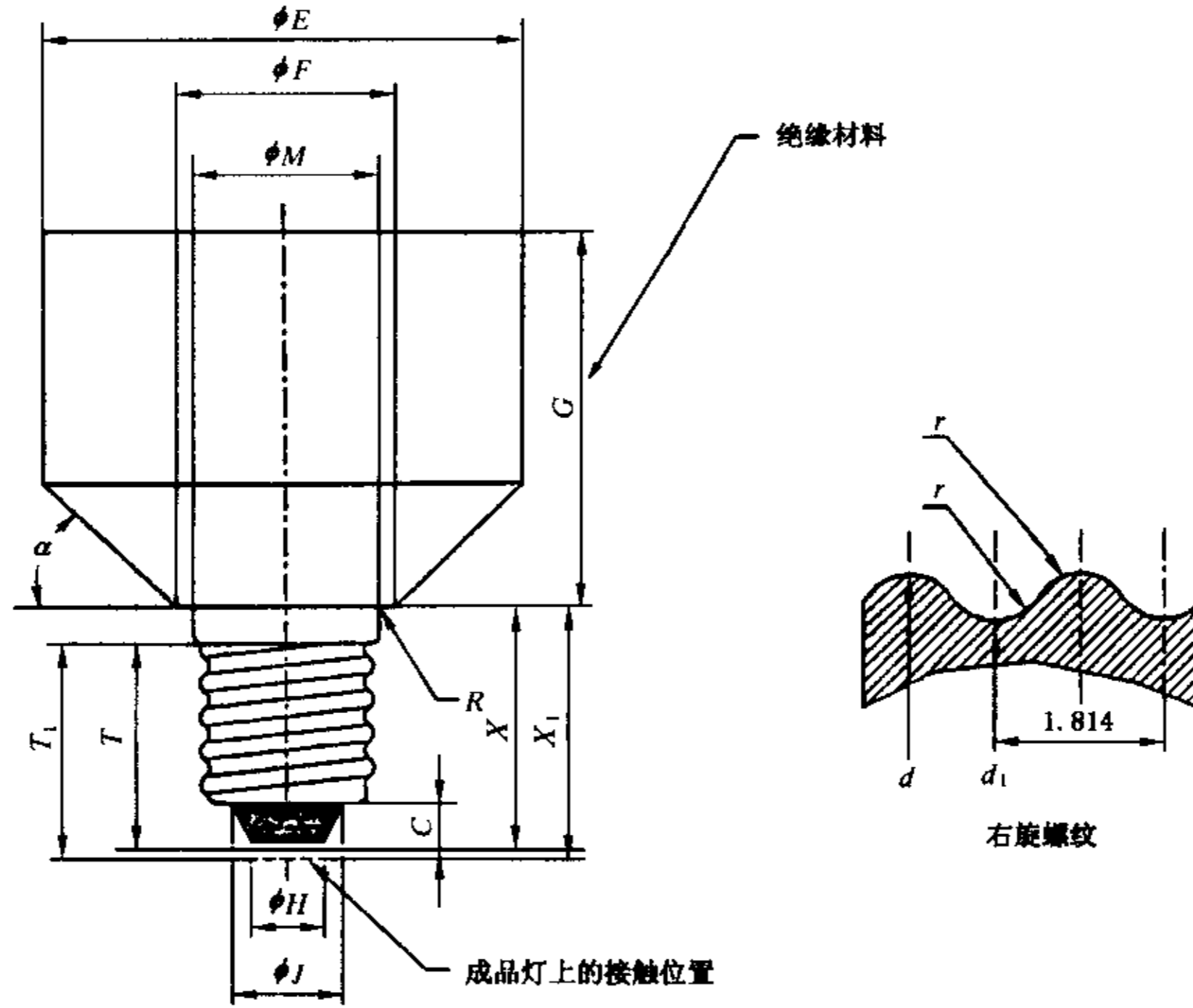


图 5
表 5

尺寸符号	最小值	最大值
C	2.5	—
E	—	26
F	13.49(4)	(待定)
G	—	20
H*	3.5	4.37(5)
J	—	6.6*
M	—	9.91
R	—	0.5
T(1)	9.5	—
T ₁ (2)	9.5	—
X	11.69	12.8
X ₁	—	13.5
d	9.27(3)	9.53
d ₁	—	8.51
r	0.531	
a	标称值 43°	

* 此尺寸仅用于灯头设计,不作成品的检验。

注:

- (1) “T”指接触片至有效完整螺纹的距离。
- (2) “T₁”指成品灯上接触片至有效完整螺纹的距离。
- (3) 采用 GB/T 1483—2001 中所示的 E10 和 EY10 灯头的止规进行检验。
- (4) F 最小值是为防止进入 E11 灯座所采取的措施之一。
- (5) 对于新的设计,该值减至 4 mm。

对于成品灯,经过绝缘体的爬电距离不得小于 1.5 mm。

E12 螺口灯头

附图仅表示互换性尺寸,单位为 mm。

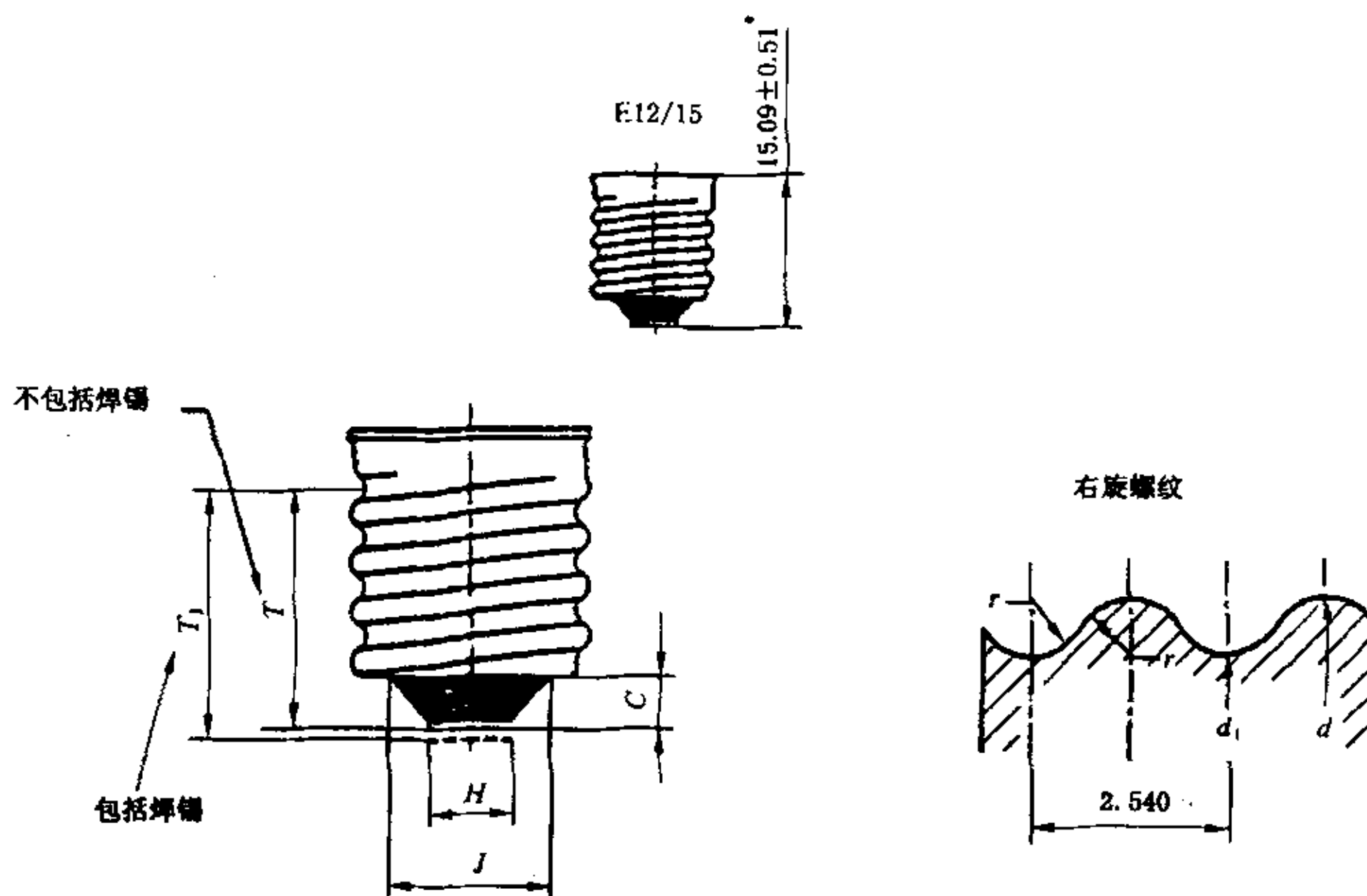


图 6

* 此尺寸仅用于灯头设计,不作检验。
灯头可带有喇叭口,其直径不得超过 12.32 mm。

表 6

尺寸符号	未组装的灯头*		成品灯上的灯头	
	最小值	最大值	最小值	最大值
C	1.60	—	1.60	—
H(1)	3.58	4.37	3.58	4.37
J	—	7.37	—	7.37
T(2)	10.66	—	—	—
T ₁ (3)	—	—	11.17	—
d	11.56	11.81	11.56	11.887
d ₁	—	10.54	—	10.617
r(4)	0.792			

* 此尺寸仅用于灯头设计,不成品灯的检验。

注:

- (1) 此尺寸采用毫米尺进行检验。
- (2) “T”指接触片至有效完整螺纹的距离。
- (3) “T₁”指焊锡端面至有效完整螺纹的距离。
- (4) 该尺寸由理论螺纹剖面得出,仅用于量规设计,不作灯头检验。

检验:成品灯上 E12 灯头采用 GB/T 1483—2001 所示其性能接触规、通规、附加通规、止规进行检验。

E14 螺口灯头

附图仅表示互换性尺寸,单位为 mm。

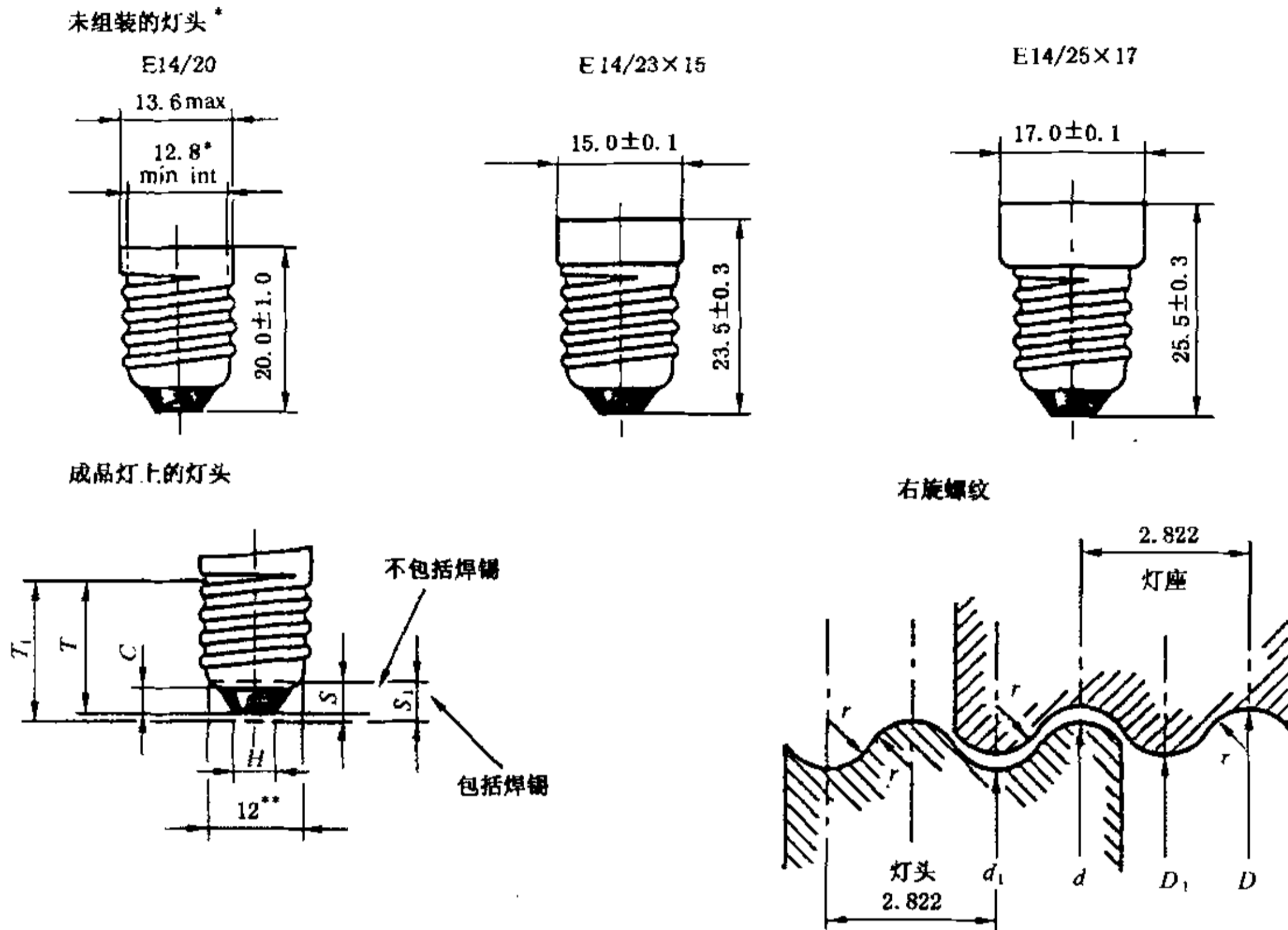


图 7

灯头可带有喇叭口,其直径不得超过不带喇叭口灯头最大允许直径 1 mm。

对于成品灯,经过绝缘体的爬电距离不得小于 3 mm。

** 此值表示尺寸 S 和 S₁ 应参考的基准圆的直径。

表 7

尺寸符号	未组装的灯头*		成品灯上的灯头	
	最小值	最大值	最小值	最大值
灯 头	C	3.0	—	3.0
	H	4.8	6.2	4.8(1)
	S	3.2	3.7	—
	S ₁	—	—	3.5
	T(2)	16.0	—	—
	T ₁ (3)	—	—	16.0
	d	13.6	13.84	13.6
	d ₁	—	12.24	—
	r(4)	0.822		0.822
灯 座	最小值		最大值	
	D	13.97	—	
	D ₁	12.37	12.56	
	r(4)	0.822		

* 此尺寸仅用于灯头设计,不作成品的检验。

注:

- (1) 此尺寸采用毫米尺进行检验。
- (2) “T”指接触片至有效完整螺纹的距离。
- (3) “T₁”指焊锡的端面至有效完整螺纹的距离。
- (4) 该尺寸由理论螺纹剖面得出,仅用于量规设计,不作灯头和灯座的检验。

E17 螺口灯头

附图仅表示互换性尺寸,单位为 mm。

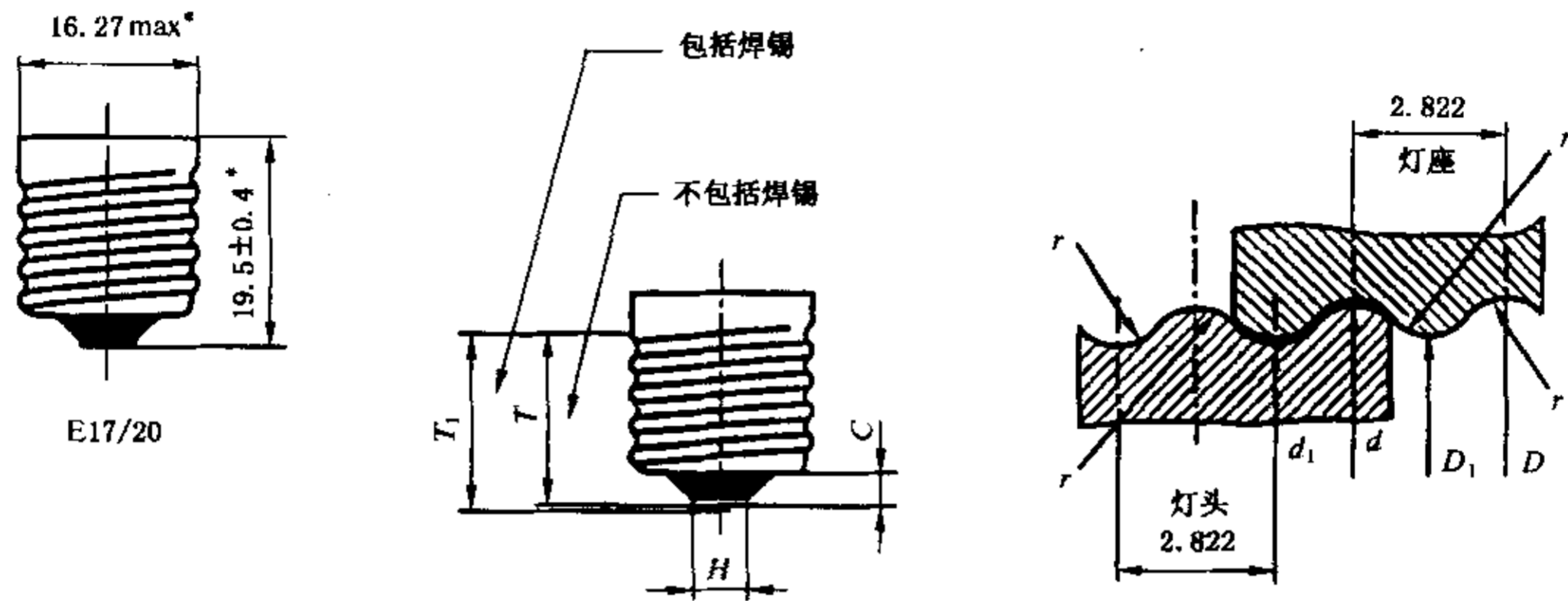


图 8

灯头可带有喇叭口,其直径不得超过不带喇叭口灯头最大允许直径 1 mm。

表 8

尺寸符号		未组装的灯头*		成品灯上的灯头	
		最小值	最大值	最小值	最大值
灯头	C	2.36	—	2.36	—
	H(1)	4.0	5.2	4.0	5.2
	T(2)	14.5	—	—	—
	T ₁ (3)	—	—	15.24	—
	d	16.28	16.54	16.28	16.64
	d ₁	—	15.16	—	15.27
	r	0.897			
灯座		最小值		最大值	
	D	16.69		16.87	
	D ₁	15.32		15.49	
	r	0.897			

* 此尺寸仅用于灯头设计,不作成品灯的检验。

注:

- (1) 此尺寸采用毫米尺进行检验。
- (2) “T”指接触片至有效完整螺纹的距离。
- (3) “T₁”指焊锡的端面至有效完整螺纹的距离。

E27 螺口灯头

附图仅表示互换性尺寸,单位为 mm。

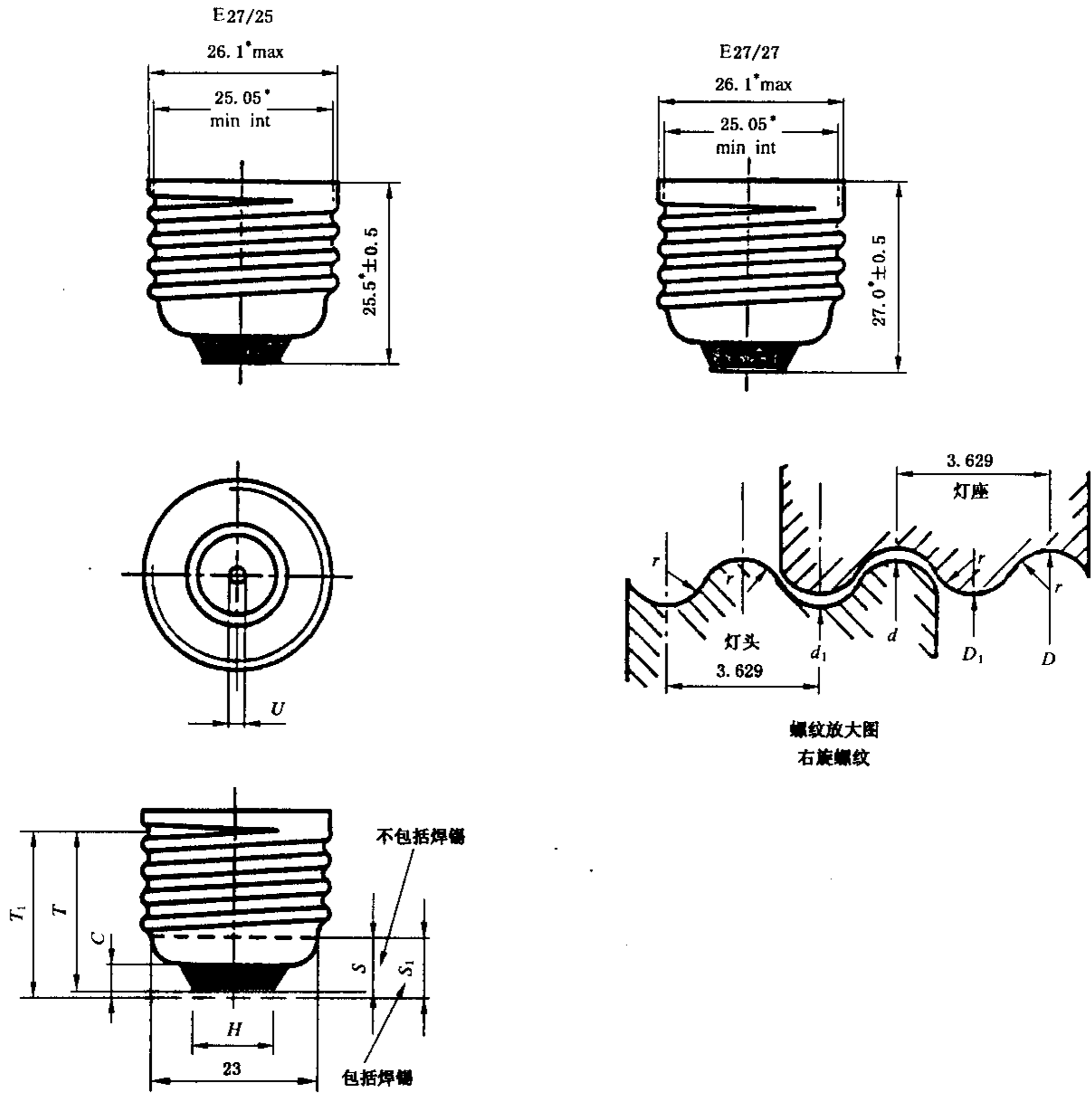


图 9

灯头可带有喇叭口,其直径不得超过不带喇叭口的灯头最大允许直径 1 mm。
对于成品灯,经过绝缘体的爬电距离不得小于 3 mm。

表 9

尺寸符号		未组装的灯头*		成品灯上的灯头	
		最小值	最大值	最小值	最大值
灯 头	C	3.5	—	3.5	—
	$H(1)$	9.5	11.5	9.5	11.5
	S	7.0	7.8	—	—
	S_1	—	—	7.0	8.5
	$T(2)$	22.0	—	—	—
	$T_1(3)$	—	—	22.0	—
	$U(5)$	1.35	1.75	—	—
	d	26.05	26.38	26.05	26.45
	d_1	—	24.19	—	24.26
	$r(4)$	1.025			
灯 座		最小值		最大值	
	D	26.55		—	
	D_1	24.36		24.66	
	$r(4)$	1.025			

* 此尺寸仅用于灯头设计,不作检验。

注:

- (1) 此尺寸采用毫米尺进行检验。
- (2) “ T ”指接触片至有效完整螺纹的距离。
- (3) “ T_1 ”指焊锡的端面至有效完整螺纹的距离。
- (4) 此尺寸由理论螺纹剖面得出,仅用于量规设计,不作灯头和灯座检验。
- (5) 此尺寸仅适用于自动穿线的灯头。

比例 8 : 1

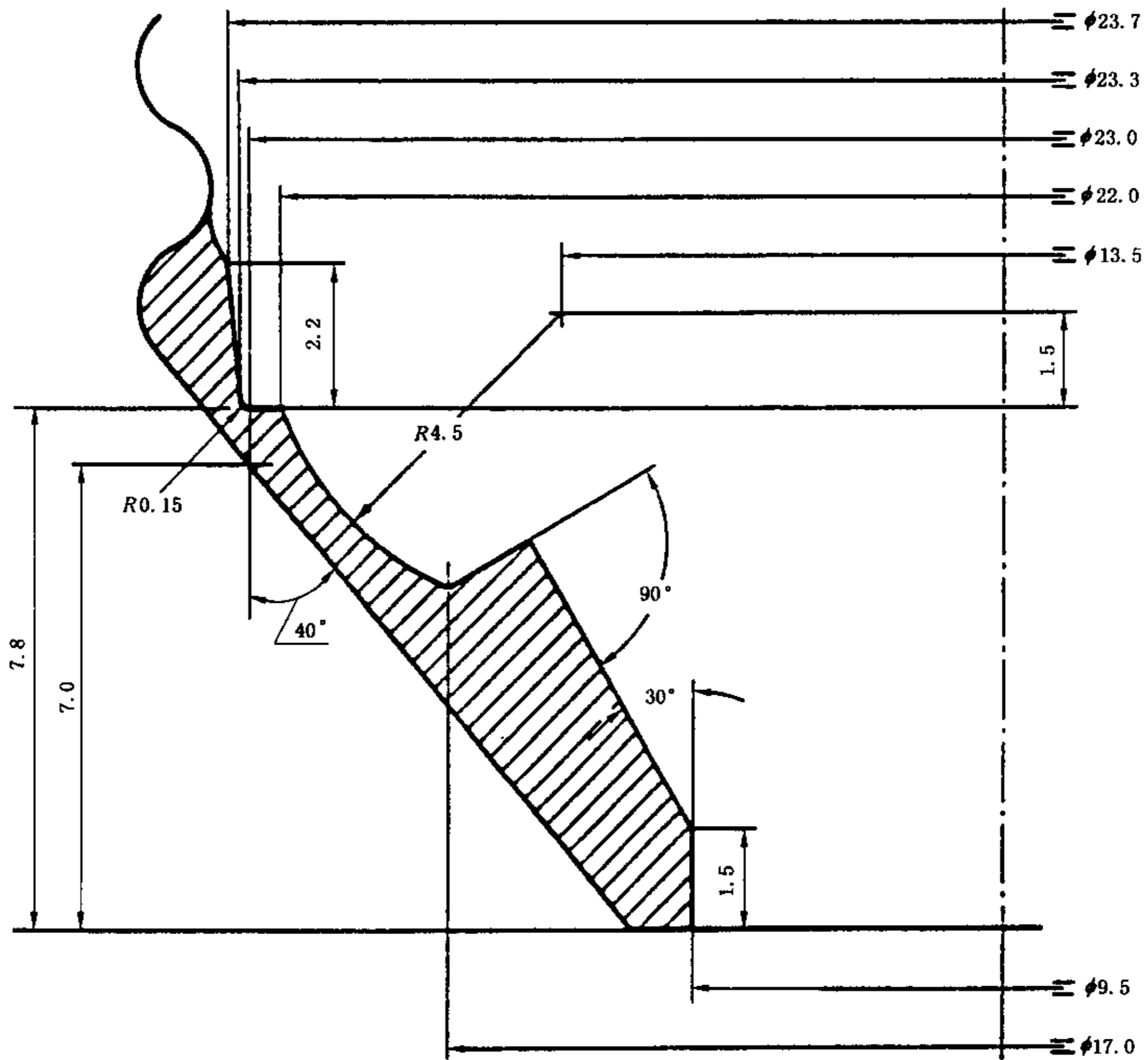


图 10 E27 灯头端部外形

灯头标称设计尺寸应位于影线表示范围内,由于制造偏差原因,不要求每只样品均位于所示轮廓图中。

轮廓图仅用于灯头设计,不作灯头检验。

E27/51×39 螺口灯头
附图仅表示互换性尺寸,单位为 mm。

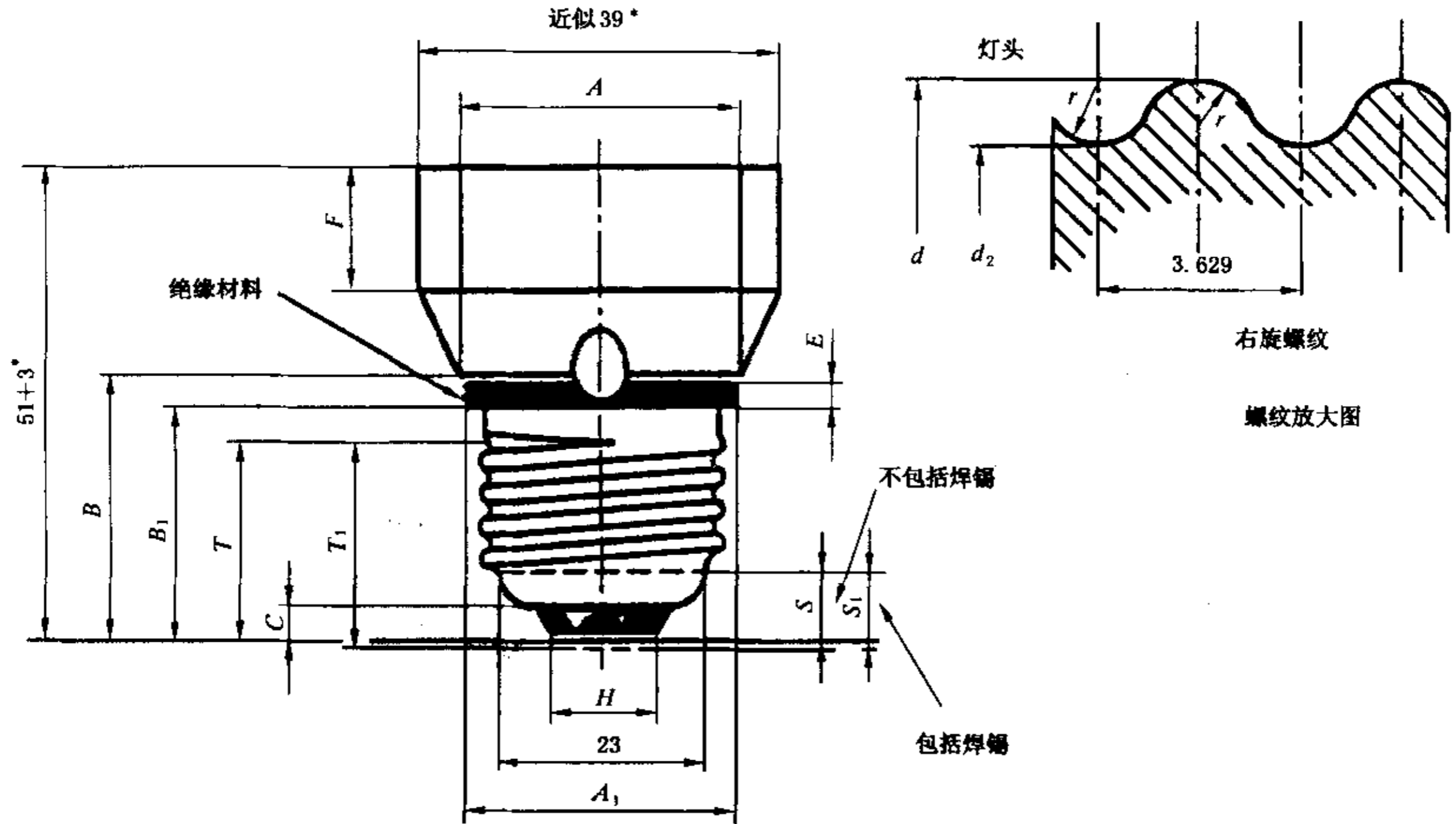


图 11

灯头可带有喇叭口,其直径不得超过不带喇叭口的灯头最大允许直径 1 mm。
对于成品灯,带电部件之间和绝缘裙边与带电部件之间经过绝缘体的爬电距离不得小于 3 mm。
除另有说明外,表中的尺寸既可适用于未组装的灯头,也可适用于成品灯上的灯头。

表 10

尺寸符号	最小值	最大值	尺寸符号	最小值	最大值
A*	—	31.0	S*	7.0	7.8
A ₁	—	30.0	S ₁ * (5)	7.0	8.5
B	28.5	—	T* (1)	22.0	—
B ₁	25.0	—	T ₁ * (2)	22.0	—
C	3.5	—	d	26.05(6)	26.45(4)
E	3.0	—	d ₁	—	24.26(4)
F*	13.0	14.0	r(3)	1.025	
H(7)	9.5	11.5			

* 此尺寸仅用于灯头设计,不作检验。

** 此尺寸仅作成品灯检验。

注:

(1) “T”指接触片至有效完整螺纹的距离。

(2) “T₁”指焊锡端面至有效完整螺纹的距离,最小值采用 GB/T 1483—2001 所示的成品灯用 E27 灯头的通规检验。

(3) 此尺寸由理论的螺纹剖面得出,仅作量规设计,不作灯头检验。

(4) 采用 GB/T 1483—2001 所示的成品灯用 E27 灯头的通规检验。

(5) 采用 GB/T 1483—2001 所示的成品灯用 E27 灯头的尺寸 S₁ 的通规检验。

(6) 采用 GB/T 1483—2001 所示的成品灯用 E27 灯头的止规检验。

(7) 此尺寸采用毫米尺进行检验。

E40 螺口灯头

附图仅表示互换性尺寸,单位为 mm。

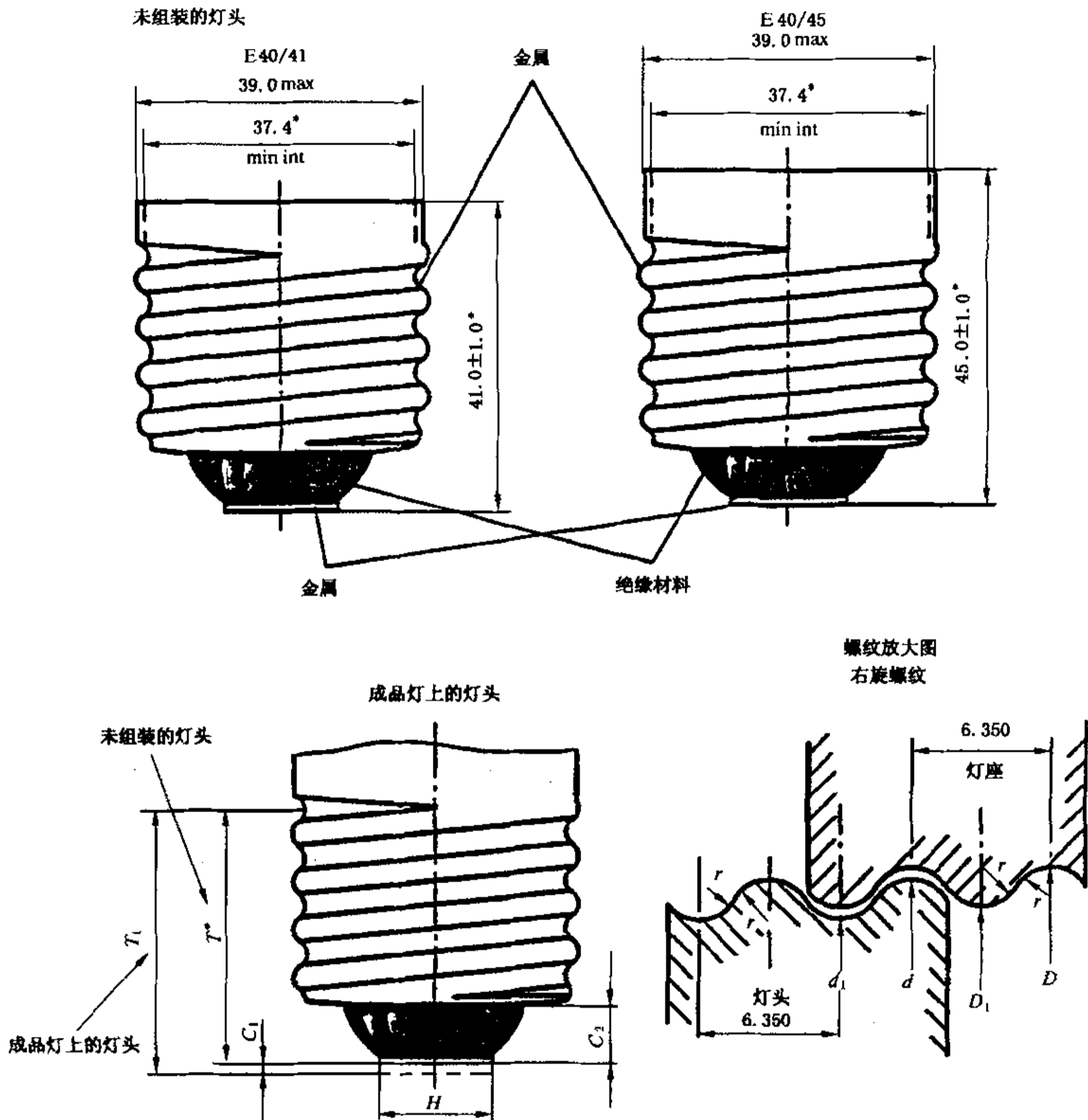


图 12

E40/41 灯头是灯的全新设计的基础,就接触而论可用作灯座设计(因为装有 40/45 灯头的灯还可能使用相当长的时间,所以灯座的安全量规仍必须继续采用,目前,仍以 E40/45 灯头为基础)。

安装 E40/45 灯头的灯将仅用于无其他解决办法的情况。尤其是在现有装置上的灯座,若采用较短的灯头,将出现接触性的问题。

灯头可带有喇叭口,其直径不得超过不带喇叭口的灯头最大允许直径 1 mm。

对于成品灯,经过绝缘体的爬电距离不得小于 5 mm。

表 11

尺寸符号		最小值	最大值
灯头	$H(1)$	14.0	18.0
	C_1	—	1.5
	C_2	4.7	—
	$T^*(2)$	34.0	—
	$T_1(3)$	34.0	—
	d	39.05	39.50
	d_1	35.45	35.90
	$r(4)$	1.85	
灯座	D	39.60	40.05
	D_1	36.00	36.45
	$r(4)$	1.85	

* 此尺寸仅用于灯头设计,不作成品灯的检验。

注:

- (1) 此尺寸用毫米尺进行检验。
- (2) “ T^* ”指未组装灯头接触片至完整螺纹的距离。
- (3) “ T_1 ”指成品灯上灯头接触片至完整螺纹的距离。
- (4) 此尺寸由理论螺纹剖面得出,仅用于量规设计,不作灯头和灯座的检验。