



中华人民共和国国家标准

GB 1002—1996

家用和类似用途单相插头插座 型式、基本参数和尺寸

Single phase plugs and socket-outlets
for household and similar purposes
Types, basic parameters and dimensions

1996-01-10 发布

1997-02-01 实施

国家技术监督局 发布

前 言

家用和类似用途插头插座工作组自 1991 年成立以来,即从事对 GB 1002—80《单相插头插座型式、基本参数和尺寸》标准的修订工作。经过工作组反复讨论及全国电器附件标准化技术委员会 92 年年会审查,形成了 GB 1002《家用和类似用途单相插头插座型式、基本参数和尺寸》的报批稿(92 年)。后来又根据 94 年 3 月北京插头插座座谈会精神,对 GB 1002(报批稿)中量规内容作了进一步修改,形成了本标准。

根据目前世界各国家用和类似用途插头插座的型式尺寸尚未统一的现状,修订 GB 1002—80 标准的原则是保持我国自 60 年代以来统一沿用的扁型插头插座系统不变,同时考虑到不同渠道进口的家用电器有一些是带有圆插销插头这一实际情况,在本标准中,特别增加了 10A 圆扁双用插座。

本标准自实施之日起,即取代了 GB 1002—80《单相插头插座型式、基本参数和尺寸》标准。与原标准的主要差异是,在本标准中,a. 不包括 50 V 以下插头插座;b. 将原标准中 15 A 插头插座改为 16 A 插头插座,与国际标准电流等级吻合;c. 增加 10 A 圆扁双用插座;d. 增加插头插座量规。

本标准只规定了家用和类似用途单相插头插座型式、基本参数和尺寸,其技术要求和试验方法应符合 GB 2099.1—1996《家用和类似用途插头插座 第一部分:通用要求》。

本标准由全国电器附件标准化技术委员会提出并归口。

本标准由家用和类似用途插头插座国家标准修订组起草。

本标准负责起草单位:机械工业部广州电器科学研究所。

本标准主要起草人:古其祥、孙万能、张弘、罗怀平、陈纪洲、王悦、梁怀成。

中华人民共和国国家标准

家用和类似用途单相插头插座 型式、基本参数和尺寸

GB 1002—1996

Single phase plugs and socket-outlets
for household and similar purposes
Types, basic parameters and dimensions

代替 GB 1002—80

1 范围

本标准规定了家用和类似用途单相插头插座的型式、基本参数和尺寸。

本标准适用于一般家庭和类似家庭环境的场合使用的、交流频率为 50 Hz、额定电压为 250 V、额定电流不超过 16 A 的单相插头和固定或可移动插座。

2 引用标准

下列标准所包含的条文,通过在本标准中引用而构成为本标准的条文。本标准出版时,所示版本均为有效。所有标准都会被修订,使用本标准的各方应探讨使用下列标准最新版本的可能性。

GB 10964—84 电器附件、控制器和保护器 术语

GB 2099.1—1996 家用和类似用途插头插座 第一部分:通用要求

GB 1184—80 形状和位置公差 未注公差的规定

3 术语

GB 10964 和 GB 2099.1 中的术语适用于本标准。

4 技术要求和试验方法

家用和类似用途单相插头插座的技术要求和试验方法应符合 GB 2099.1 的规定。

5 型式、基本参数和尺寸

5.1 家用和类似用途单相插头插座分为两极无接地和两极带接地两种基本型式。

可有如开关等其他功能,但应配合得当,不得影响单相插头插座基本功能和安全。

5.2 家用和类似用途单相插头插座的形式、基本参数和尺寸应符合表 1 和图 1~图 7 的规定。检验用的量规应符合图 8~图 19 的规定,粗糙度全部为 $\sqrt{0.8}$,硬度为 HRC58~62,其平行度、垂直度、对称度等形位公差应为 GB 1184 中规定公差 7 级。

5.3 插头的外形不作规定,插销到插头边缘的距离应不小于 6.5 mm。

表 1

mm

基本参数		主要尺寸													
类别	额定 电流 A	插 头 插 销						插 座 插 孔				对应图号			
		t	公差	b	公差	a	公差	R	公差	R	公差	插头	插座		
两极	6 ¹⁾	1.5	$\begin{matrix} 0 \\ -0.10 \end{matrix}$	0.22	$\begin{matrix} 0 \\ \pm 0.35 \end{matrix}$	16	$\begin{matrix} 0 \\ \pm 0.35 \end{matrix}$	—	—	—	—	—	—	1	—
	10	1.5	$\begin{matrix} 0 \\ -0.10 \end{matrix}$	0.22	$\begin{matrix} 0 \\ \pm 0.35 \end{matrix}$	16	$\begin{matrix} 0 \\ \pm 0.35 \end{matrix}$	2.0	$\begin{matrix} +0.14 \\ 0 \end{matrix}$	22	—	—	—	1	2
两极带接地	6 ¹⁾	1.5	$\begin{matrix} 0 \\ -0.10 \end{matrix}$	0.22	$\begin{matrix} 0 \\ \pm 0.35 \end{matrix}$	18	$\begin{matrix} 0 \\ \pm 0.35 \end{matrix}$	—	—	—	—	—	—	3	—
	10	1.5	$\begin{matrix} 0 \\ -0.10 \end{matrix}$	0.22	$\begin{matrix} 0 \\ \pm 0.35 \end{matrix}$	18	$\begin{matrix} 0 \\ \pm 0.35 \end{matrix}$	—	—	—	—	—	—	3	4
	16	1.8	$\begin{matrix} 0 \\ -0.10 \end{matrix}$	0.22	$\begin{matrix} 0 \\ \pm 0.35 \end{matrix}$	18	$\begin{matrix} 0 \\ \pm 0.35 \end{matrix}$	—	—	—	—	—	—	5	6
两极 双用	10	—	—	—	—	—	—	—	—	22	2.8	$\begin{matrix} +0.14 \\ 0 \end{matrix}$	—	7	

1) 仅作不可拆线插头用

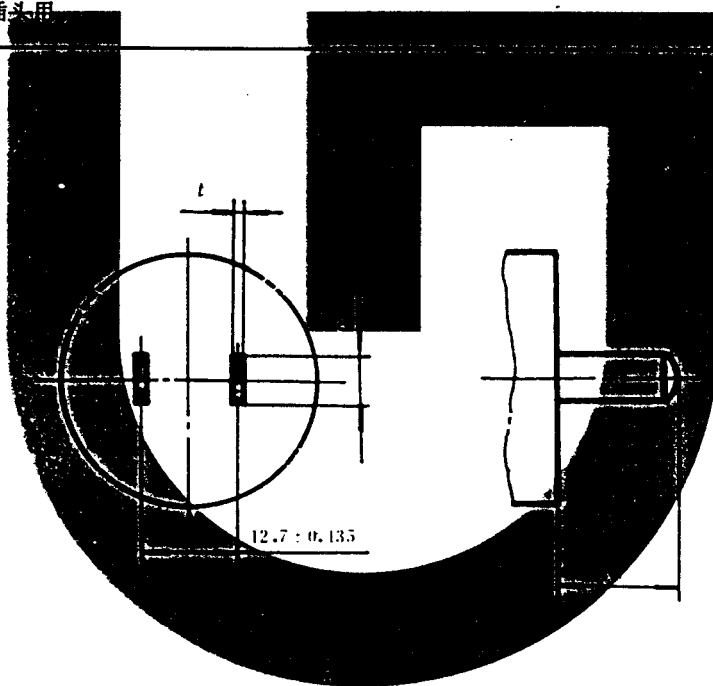


图 1 6A,10A 两极插头

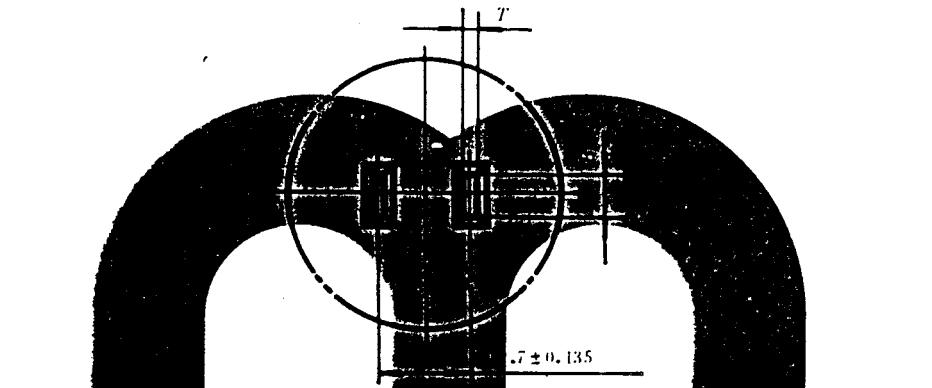


图 2 两极插座

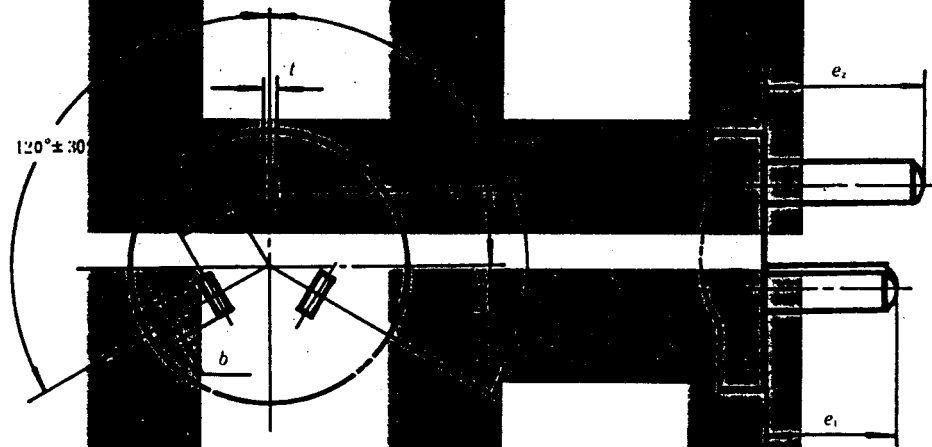


图 3 6A 两极带接地插头

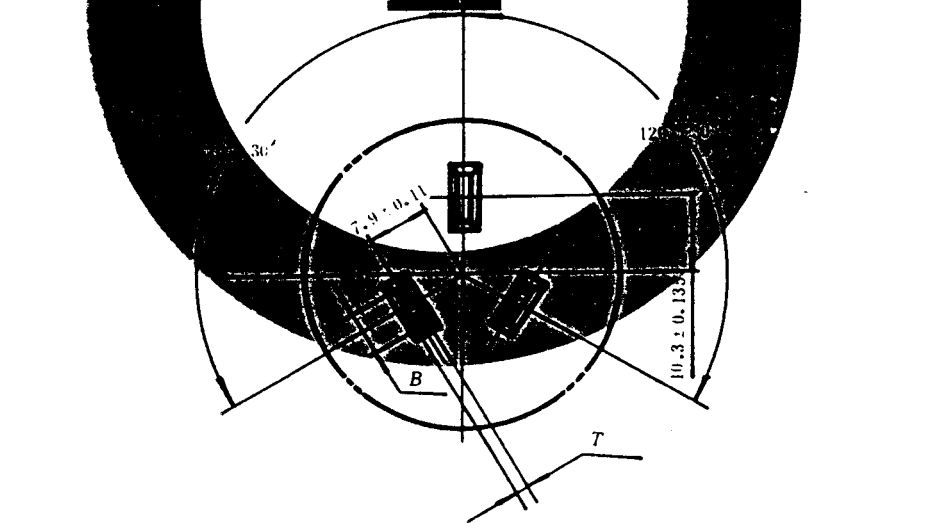


图 4 10A 两极带接地插座

表 1

mm

基本参数		主要尺寸															
类别	额定 电流 A	插头插销							插座插孔							对应图号	
		<i>t</i>	公差	<i>b</i>	公差	<i>e</i> ₁	公差	<i>e</i> ₂	公差	<i>T</i>	公差	<i>B</i>	公差	<i>R</i>	公差	插头	插座
两极	6 ¹⁾	1.5	$\begin{matrix} 0 \\ -0.10 \end{matrix}$	6.4	$\begin{matrix} 0 \\ -0.22 \end{matrix}$	16	± 0.35	—	—	—	—	—	—	—	—	1	—
	10	1.5	$\begin{matrix} 0 \\ -0.10 \end{matrix}$	6.4	$\begin{matrix} 0 \\ -0.22 \end{matrix}$	16	± 0.35	—	—	2.0	$\begin{matrix} +0.14 \\ 0 \end{matrix}$	7.3	$\begin{matrix} +0.22 \\ 0 \end{matrix}$	—	—	1	2
两极带接地	6 ¹⁾	1.5	$\begin{matrix} 0 \\ -0.10 \end{matrix}$	6.4	$\begin{matrix} 0 \\ -0.22 \end{matrix}$	18	± 0.35	21	± 0.42	—	—	—	—	—	—	3	—
	10	1.5	$\begin{matrix} 0 \\ -0.10 \end{matrix}$	6.4	$\begin{matrix} 0 \\ -0.22 \end{matrix}$	18	± 0.35	21	± 0.42	2.0	$\begin{matrix} +0.14 \\ 0 \end{matrix}$	7.3	$\begin{matrix} +0.22 \\ 0 \end{matrix}$	—	—	3	4
	16	1.8	$\begin{matrix} 0 \\ -0.10 \end{matrix}$	8.1	$\begin{matrix} 0 \\ -0.22 \end{matrix}$	18	± 0.35	21	± 0.42	2.4	$\begin{matrix} +0.14 \\ 0 \end{matrix}$	9.0	$\begin{matrix} +0.22 \\ 0 \end{matrix}$	—	—	5	6
两极 两用	10	—	—	—	—	—	—	—	—	2.0	$\begin{matrix} +0.14 \\ 0 \end{matrix}$	7.3	$\begin{matrix} +0.22 \\ 0 \end{matrix}$	2.8	$\begin{matrix} +0.14 \\ 0 \end{matrix}$	—	7

1) 仅作不可拆线插头用。

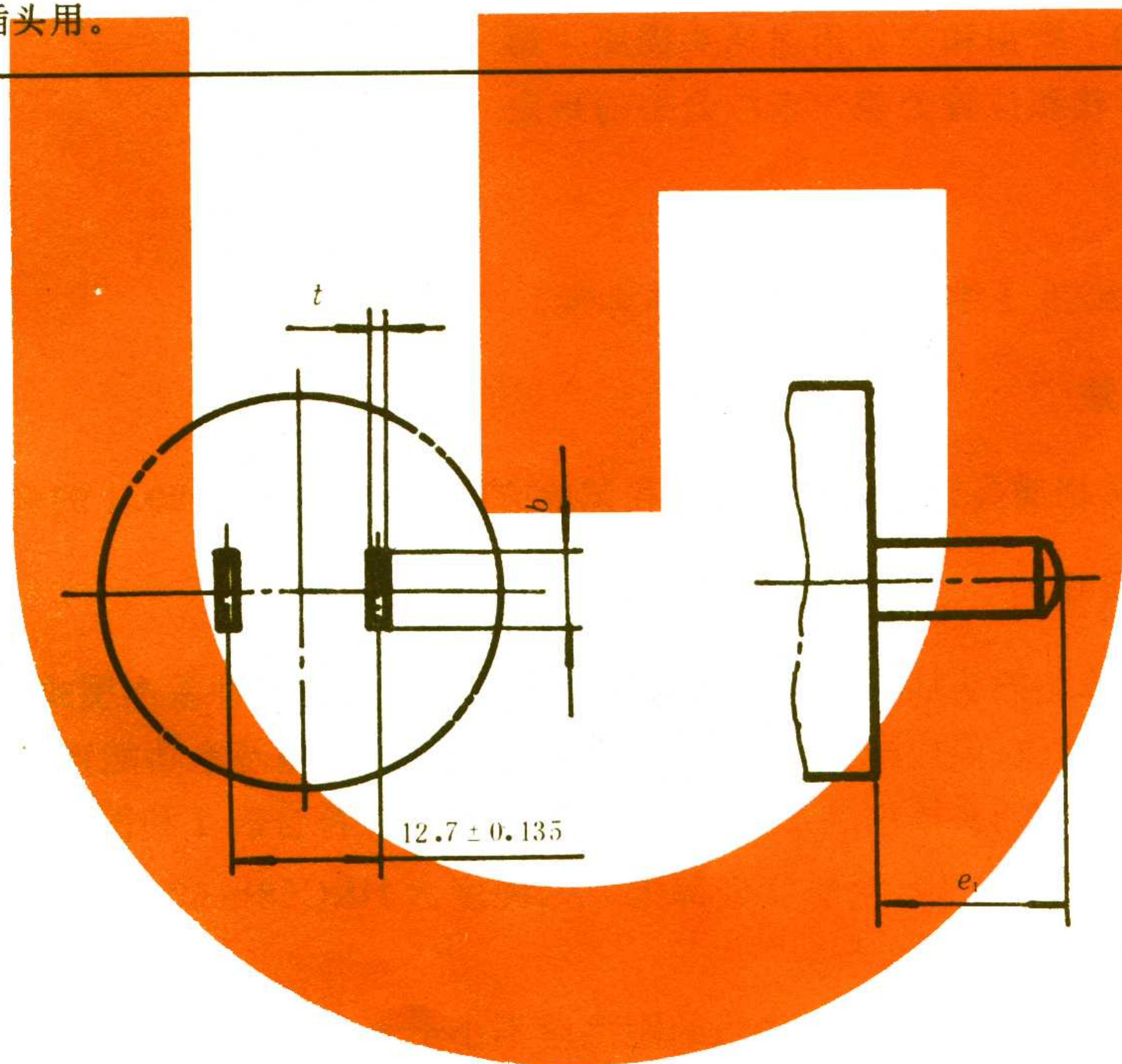


图 1 6A,10A 两极插头

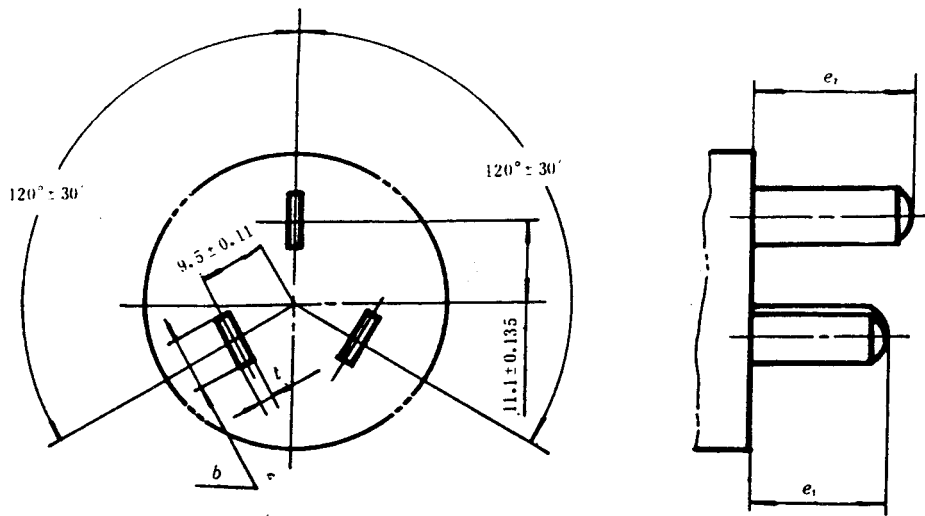


图 5 16A 两极带接地插头

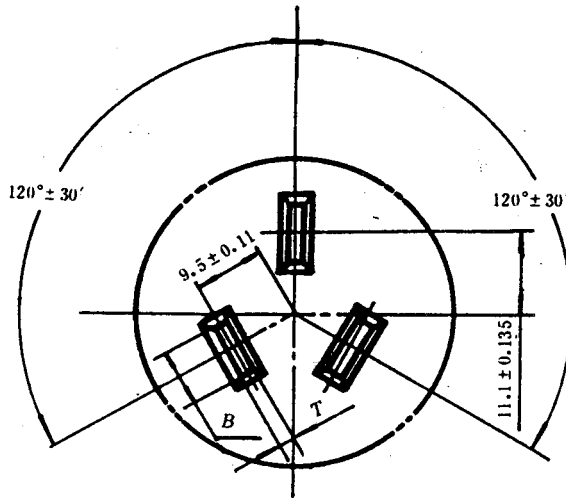


图 6 16A 两极带接地插座

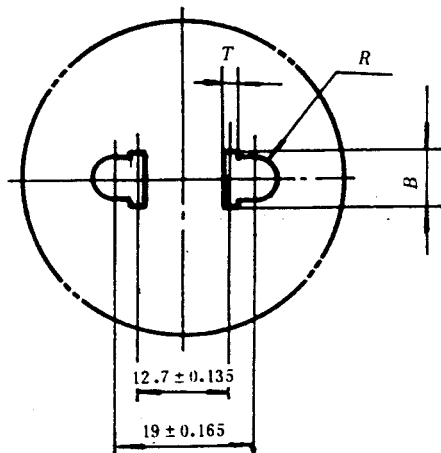


图 7 10A 两极双用插座

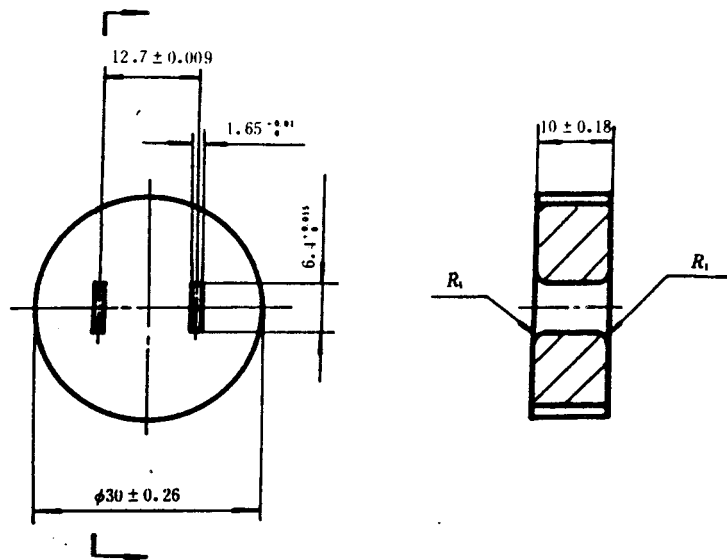


图 8 图 1 插头量规

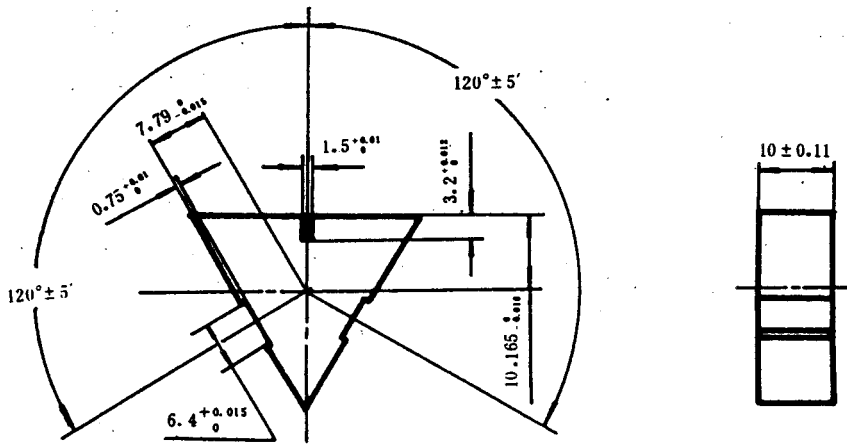


图 9 图 3 插头内量规

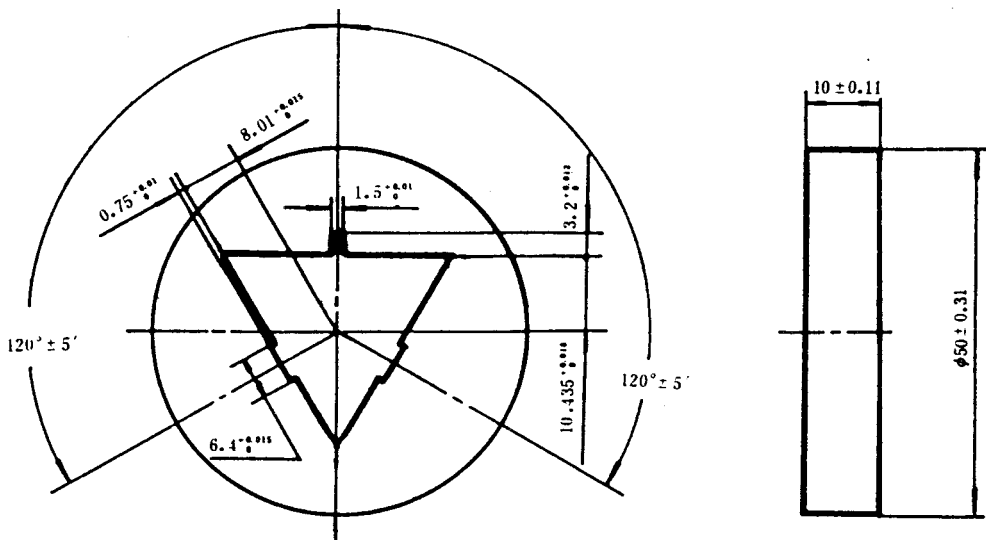


图 10 图 3 插头外量规

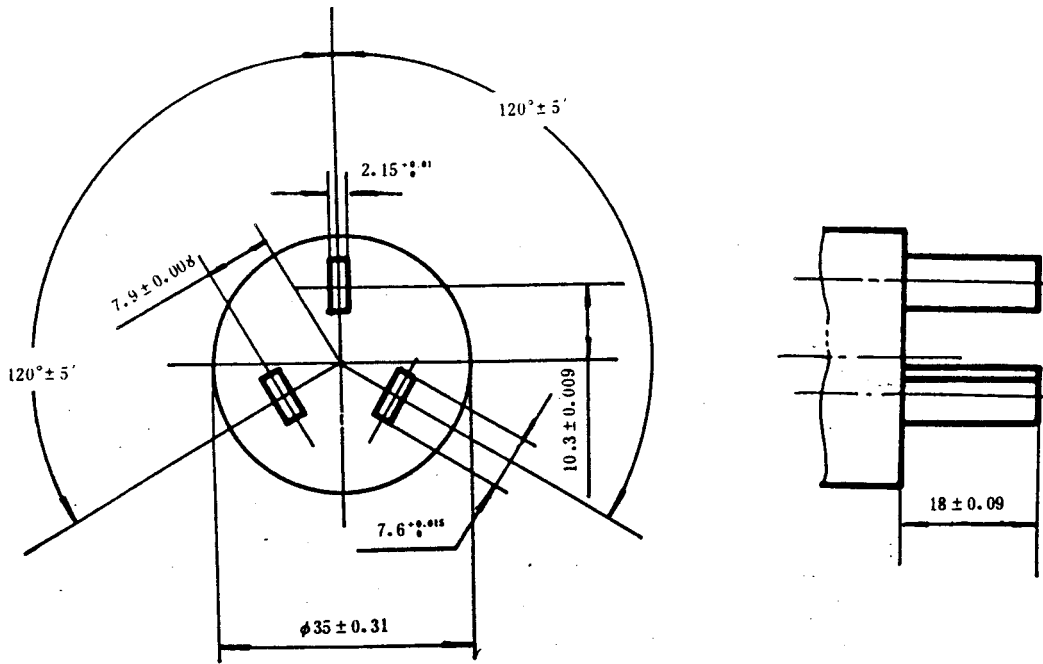


图 16 图 4 插座止规

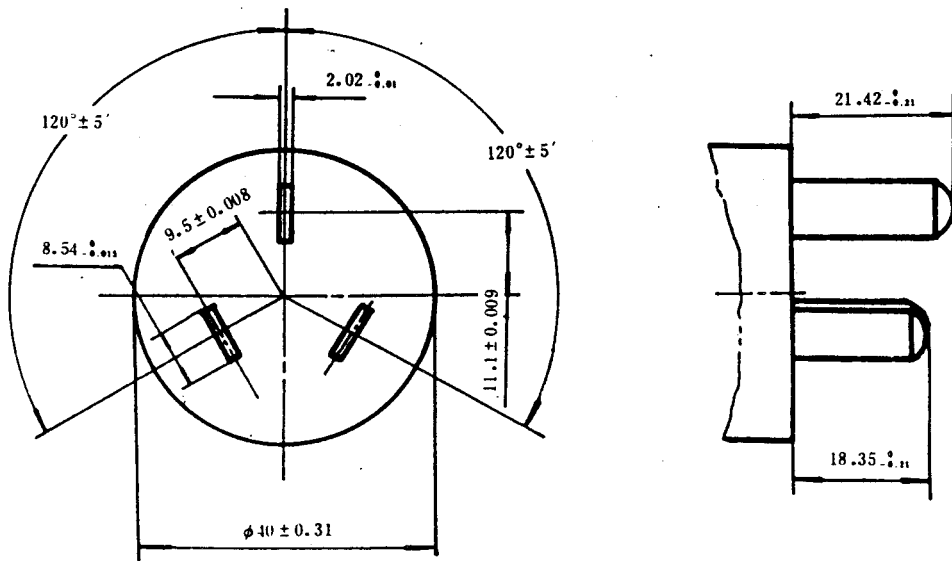


图 17 图 6 插座通规

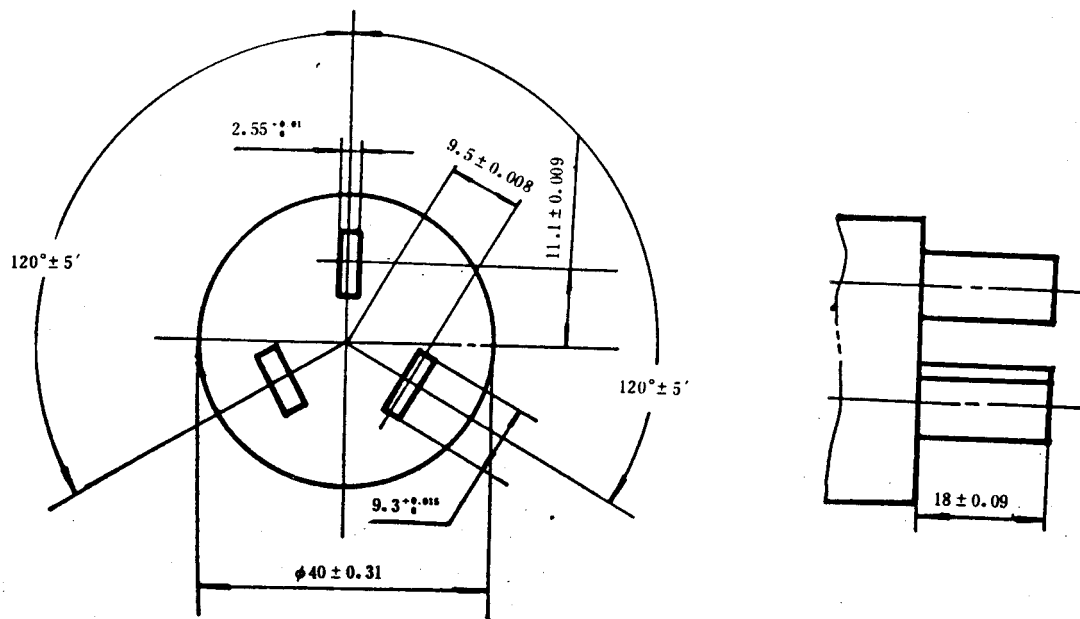


图 18 图 6 插座止规

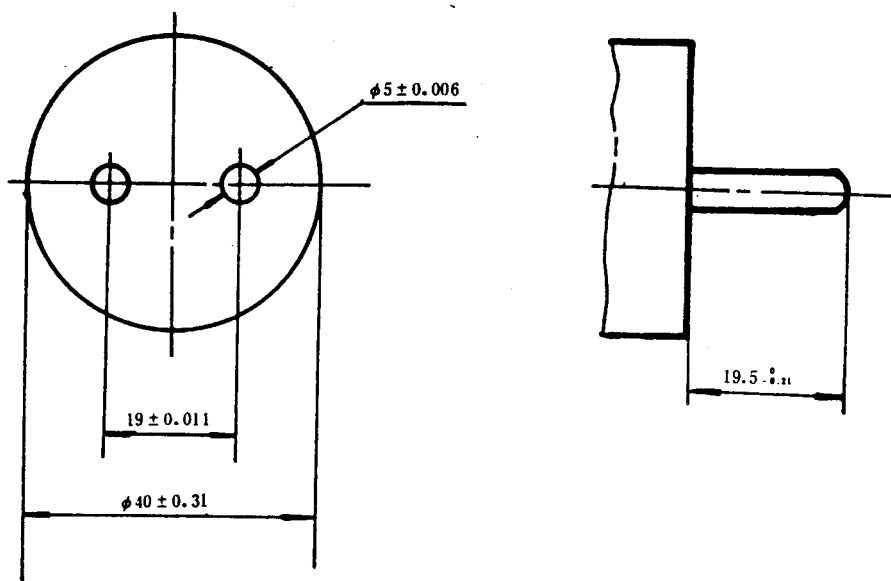


图 19 图 7 两极双用插座圆插部分通规

GB 1002—1996

中华人民共和国
国家标准
家用和类似用途单相插头插座
型式、基本参数和尺寸

GB 1002—1996

*

中国标准出版社出版
北京复兴门外三里河北街16号

邮政编码:100045

电话:68522112

中国标准出版社秦皇岛印刷厂印刷

新华书店北京发行所发行 各地新华书店经售

版权专有 不得翻印

*

开本 880×1230 1/16 印张 1 字数 18 千字

1996年8月第一版 1996年8月第一次印刷

印数 1—10 000

*

书号: 155066·1-12701 定价 7.00 元

*

标目 293—007