

中华人民共和国国家标准

家用和类似用途单相插头插座 型式、基本参数和尺寸

GB 1002—1996

Single phase plugs and socket-outlets
for household and similar purposes
Types, basic parameters and dimensions

代替 GB 1002—80

1 范围

本标准规定了家用和类似用途单相插头插座的型式、基本参数和尺寸。

本标准适用于一般家庭和类似家庭环境的场合使用的、交流频率为 50 Hz、额定电压为 250 V、额定电流不超过 16 A 的单相插头和固定或可移动插座。

2 引用标准

下列标准所包含的条文,通过在本标准中引用而构成为本标准的条文。本标准出版时,所示版本均为有效。所有标准都会被修订,使用本标准的各方应探讨使用下列标准最新版本的可能性。

GB 10964—89 电器附件、控制器和保护器 术语

GB 2099.1—1996 家用和类似用途插头插座 第一部分:通用要求

GB 1184—80 形状和位置公差 未注公差的规定

3 术语

GB 10964 和 GB 2099.1 中的术语适用于本标准。

4 技术要求和试验方法

家用和类似用途单相插头插座的技术要求和试验方法应符合 GB 2099.1 的规定。

5 型式、基本参数和尺寸

5.1 家用和类似用途单相插头插座分为两极无接地和两极带接地两种基本型式。

可有如开关等其他功能,但应配合得当,不得影响单相插头插座基本功能和安全。

5.2 家用和类似用途单相插头插座的形式、基本参数和尺寸应符合表 1 和图 1~图 7 的规定。检验用的量规应符合图 8~图 19 的规定,粗糙度全部为 $\sqrt{0.8}$,硬度为 HRC58~62,其平行度、垂直度、对称度等形位公差应为 GB 1184 中规定公差 7 级。

5.3 插头的外形不作规定,插销到插头边缘的距离应不小于 6.5 mm。

表 1

mm

基本参数		主要尺寸															
类别	额定 电流 A	插 头 插 销								插 座 插 孔					对应图号		
		<i>t</i>	公差	<i>b</i>	公差	<i>e</i> ₁	公差	<i>e</i> ₂	公差	<i>T</i>	公差	<i>B</i>	公差	<i>R</i>	公差	插头	插座
两极	6 ¹⁾	1.5	$\begin{matrix} 0 \\ -0.10 \end{matrix}$	6.4	$\begin{matrix} 0 \\ -0.22 \end{matrix}$	16	± 0.35	—	—	—	—	—	—	—	—	1	—
	10	1.5	$\begin{matrix} 0 \\ -0.10 \end{matrix}$	6.4	$\begin{matrix} 0 \\ -0.22 \end{matrix}$	16	± 0.35	—	—	2.0	$\begin{matrix} +0.14 \\ 0 \end{matrix}$	7.3	$\begin{matrix} +0.22 \\ 0 \end{matrix}$	—	—	1	2
两极 带 接 地	6 ¹⁾	1.5	$\begin{matrix} 0 \\ -0.10 \end{matrix}$	6.4	$\begin{matrix} 0 \\ -0.22 \end{matrix}$	18	± 0.35	21	± 0.42	—	—	—	—	—	—	3	—
	10	1.5	$\begin{matrix} 0 \\ -0.10 \end{matrix}$	6.4	$\begin{matrix} 0 \\ -0.22 \end{matrix}$	18	± 0.35	21	± 0.42	2.0	$\begin{matrix} +0.14 \\ 0 \end{matrix}$	7.3	$\begin{matrix} +0.22 \\ 0 \end{matrix}$	—	—	3	4
	16	1.8	$\begin{matrix} 0 \\ -0.10 \end{matrix}$	8.1	$\begin{matrix} 0 \\ -0.22 \end{matrix}$	18	± 0.35	21	± 0.42	2.4	$\begin{matrix} +0.14 \\ 0 \end{matrix}$	9.0	$\begin{matrix} +0.22 \\ 0 \end{matrix}$	—	—	5	6
两极 双 用	10	—	—	—	—	—	—	—	—	2.0	$\begin{matrix} +0.14 \\ 0 \end{matrix}$	7.3	$\begin{matrix} +0.22 \\ 0 \end{matrix}$	2.8	$\begin{matrix} +0.14 \\ 0 \end{matrix}$	—	7

1) 仅作不可拆线插头用。

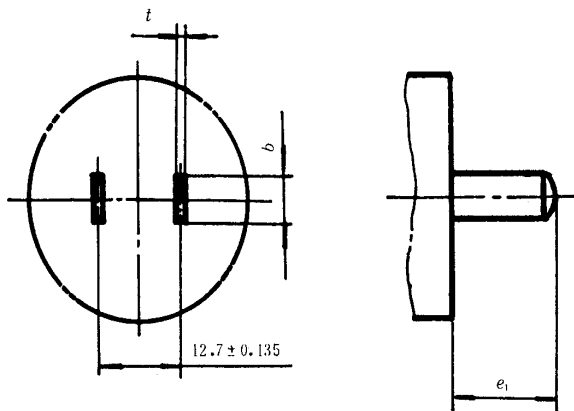


图 1 6A,10A 两极插头

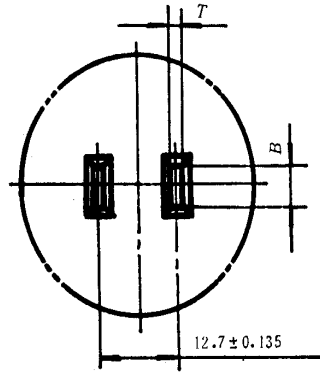


图 2 10A 两极插座

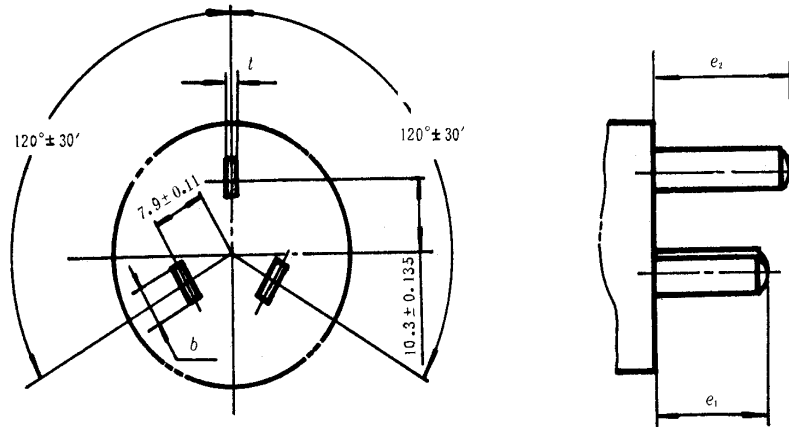


图 3 6A, 10A 两极带接地插头

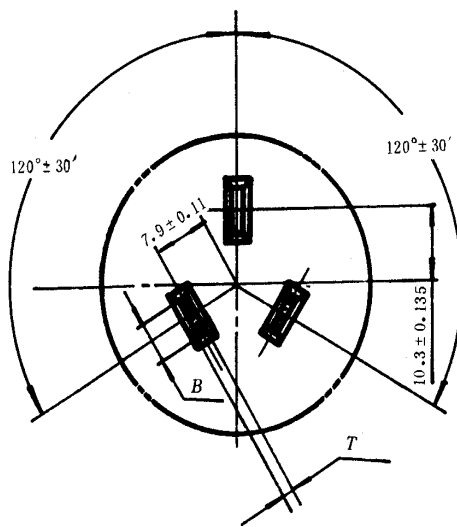


图 4 10A 两极带接地插座

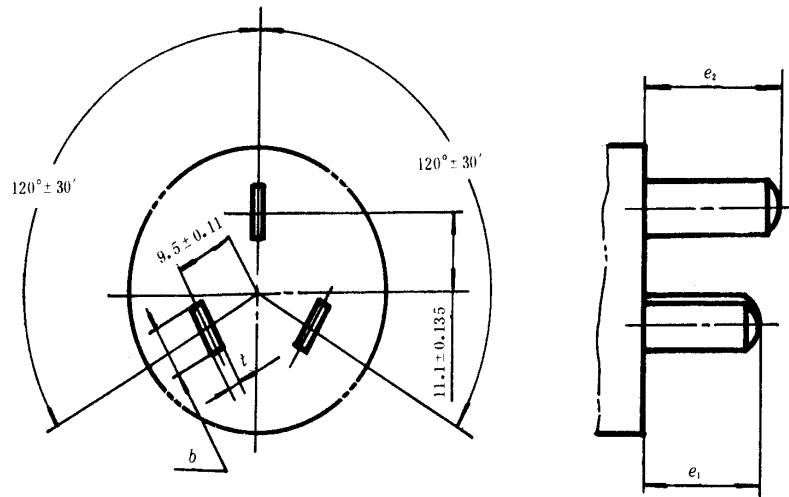


图 5 16A 两极带接地插头

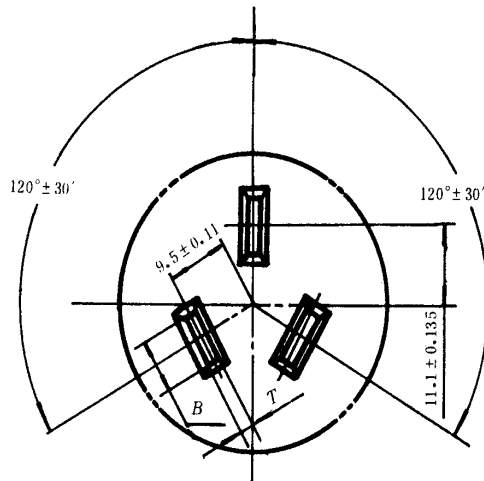


图 6 16A 两极带接地插座

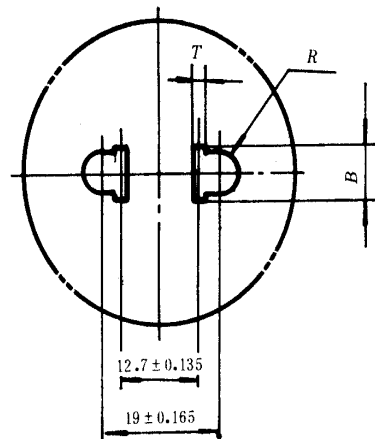


图 7 10A 两极双用插座

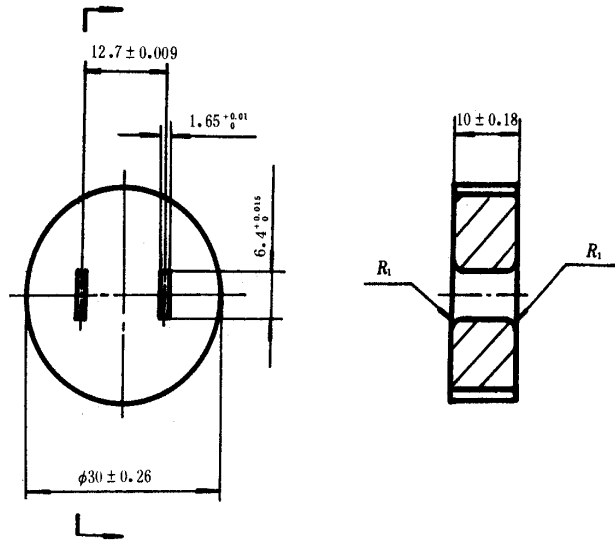


图 8 图 1 插头量规

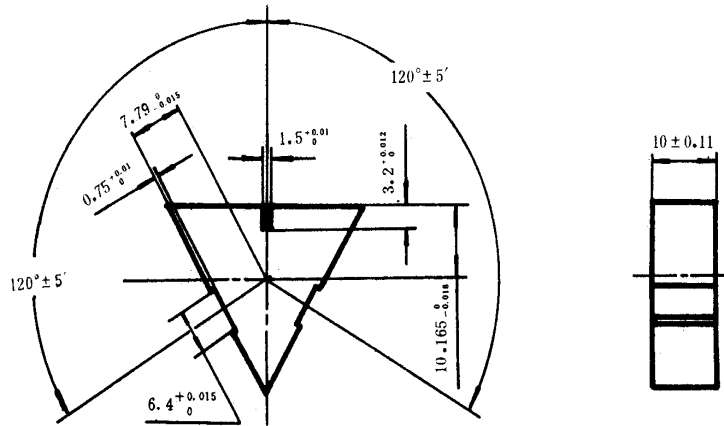


图 9 图 3 插头内量规

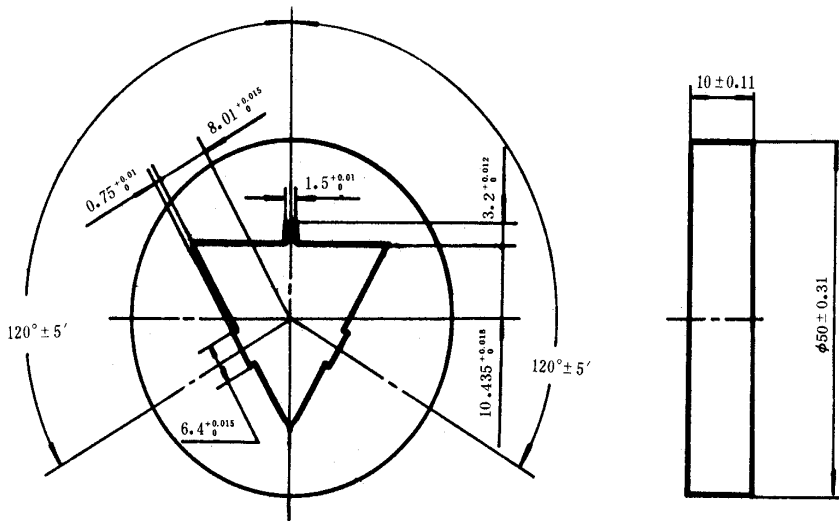


图 10 图 3 插头外量规

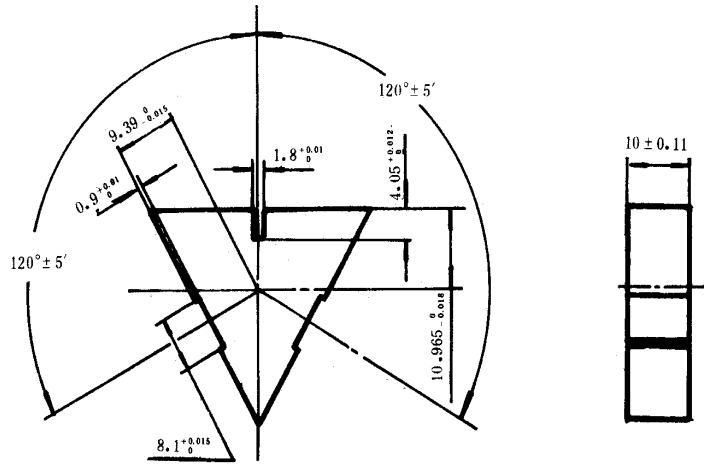


图 11 图 5 插头内量规

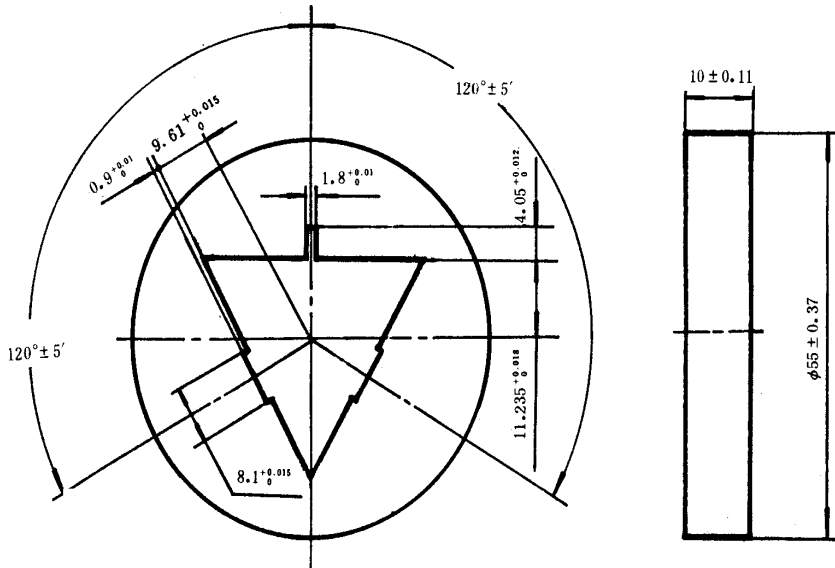


图 12 图 5 插头外量规

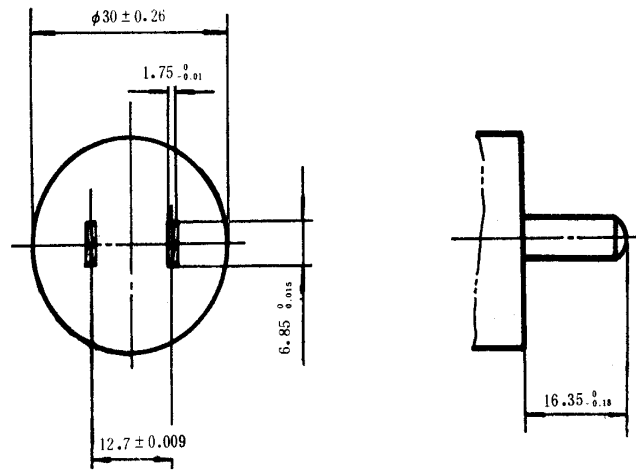


图 13 图 2 两极插座及图 7 两极双用插座扁插部分通规

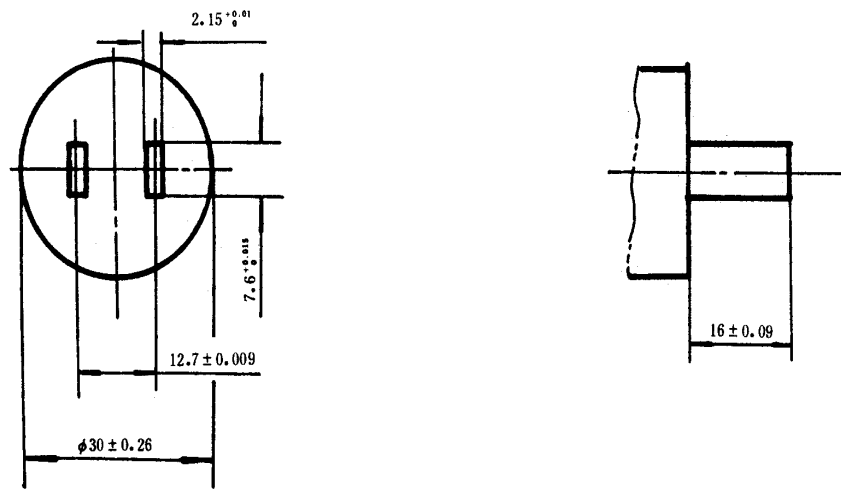


图 14 图 2 两极插座止规

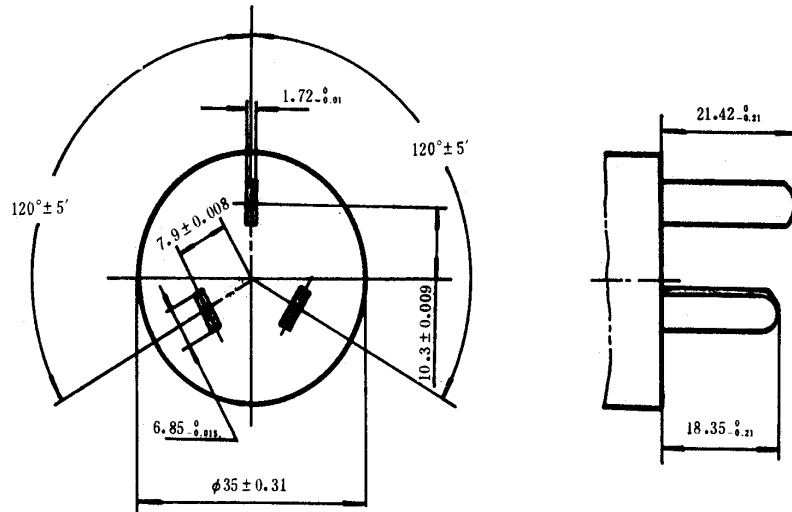


图 15 图 4 插座通规

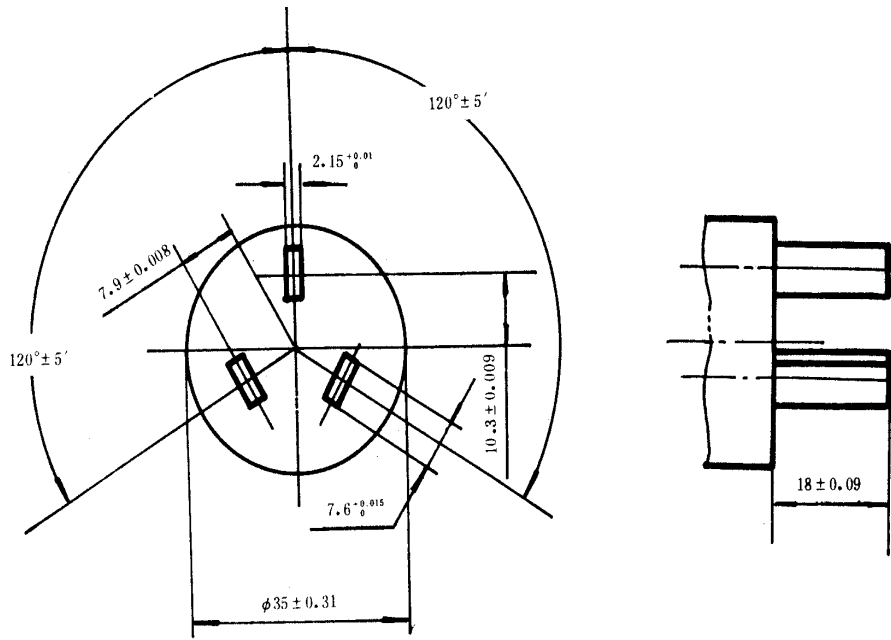


图 16 图 4 插座止规

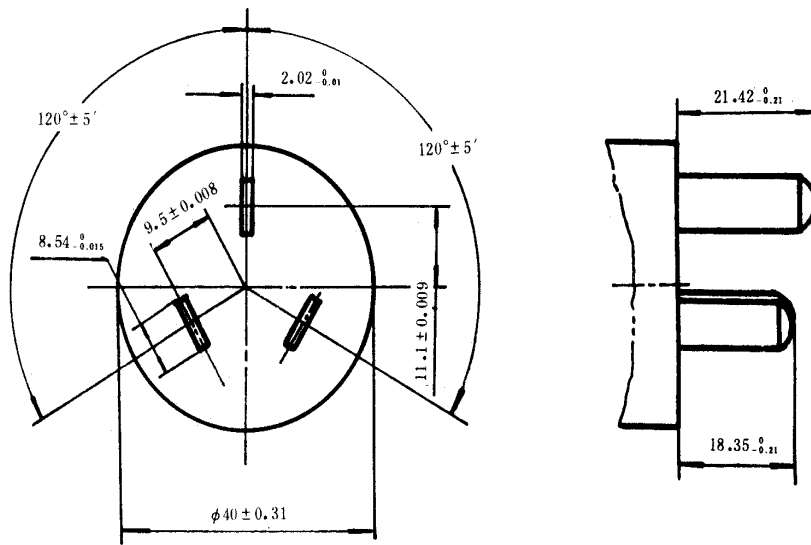


图 17 图 6 插座通规

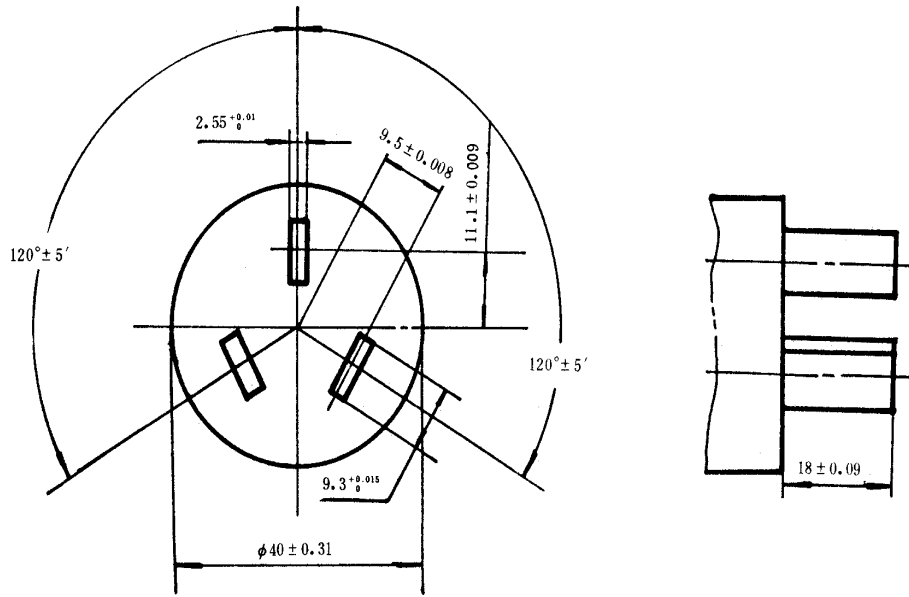


图 18 图 6 插座止规

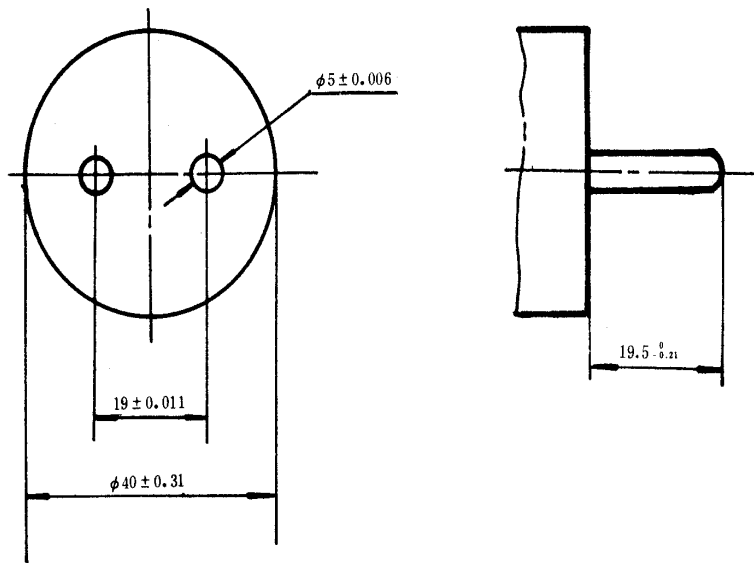


图 19 图 7 两极双用插座圆插部分通规