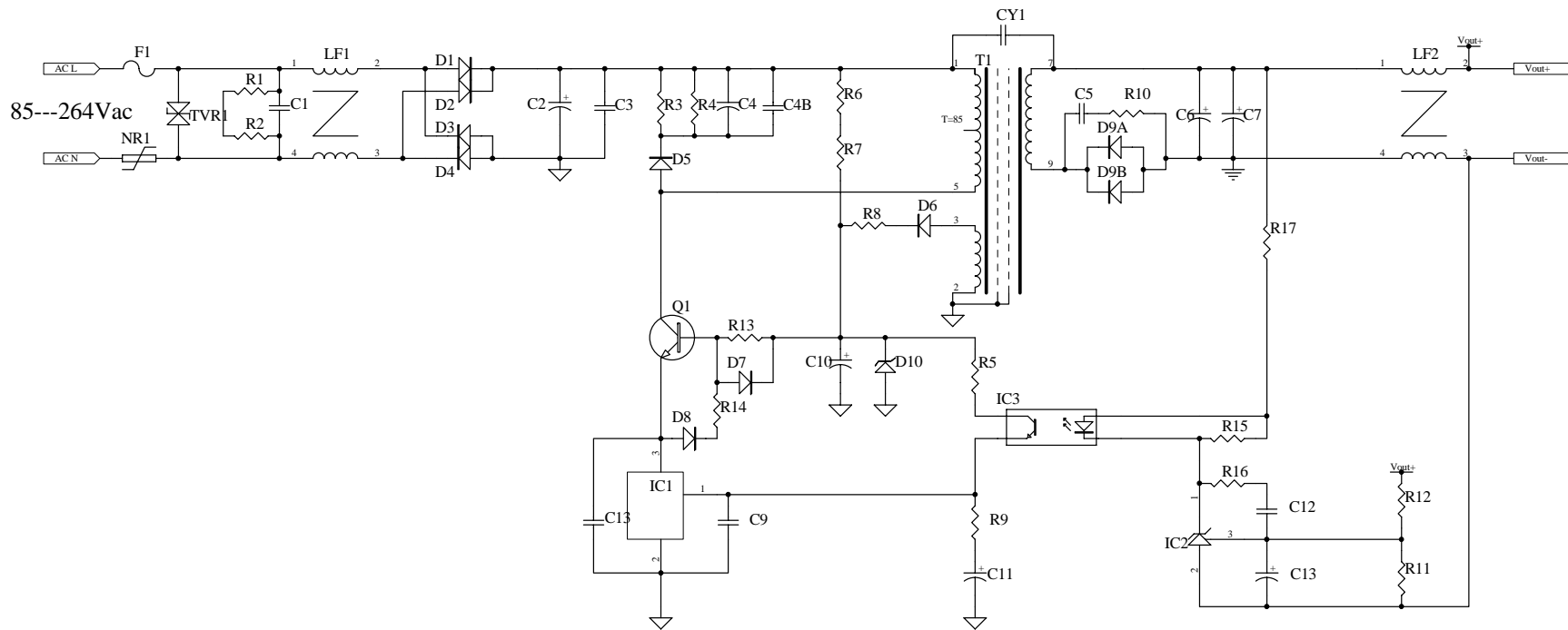


ACTIVE-Semi



旧底图总号

底图总号

签名 日期

格式(3)

更改数量	更改单号	签名	日期	更改数量	更改单号	签名	日期	更改数量	更改单号	签名	日期
										ACT30B---18W	
等级标记 第 张 共 张											

制图:

描图:

图幅: