



**PIC16F630/676**

数据手册

14 引脚闪存 8 位

CMOS 单片机

# PIC16F630/676

请注意以下有关 Microchip 器件代码保护功能的要点:

- Microchip 的产品均达到 Microchip 数据手册中所述的技术指标。
- Microchip 确信: 在正常使用的情况下, Microchip 系列产品是当今市场上同类产品中最安全的产品之一。
- 目前, 仍存在着恶意、甚至是非法破坏代码保护功能的行为。就我们所知, 所有这些行为都不是以 Microchip 数据手册中规定的操作规范来使用 Microchip 产品的。这样做的人极可能侵犯了知识产权。
- Microchip 愿与那些注重代码完整性的客户合作。
- Microchip 或任何其它半导体厂商均无法保证其代码的安全性。代码保护并不意味着我们保证产品是“牢不可破”的。

代码保护功能处于持续发展之中。Microchip 承诺将不断改进产品的代码保护功能。任何试图破坏 Microchip 代码保护功能的行为均可视为违反了《数字器件千年版权法案 (Digital Millennium Copyright Act)》。如果这种行为导致他人在未经授权的情况下, 能访问您的软件或其它受版权保护的成果, 您有权依据该法案提起诉讼, 从而制止这种行为。

本出版物中所述的器件应用信息及其它类似内容仅为您提供便利, 它们可能由更新之信息所替代。确保应用符合技术规范, 是您自身应负的责任。Microchip 对这些信息不作任何明示或暗示、书面或口头的声明或担保, 包括但不限于针对其使用情况、质量、性能、适销性或特定用途的适用性的声明或担保。Microchip 对因这些信息及使用这些信息而引起的后果不承担任何责任。未经 Microchip 书面批准, 不得将 Microchip 的产品用作生命维持系统中的关键组件。在 Microchip 知识产权保护下, 不得暗中以其它方式转让任何许可证。

## 商标

Microchip 的名称和徽标组合、Microchip 徽标、Accuron、dsPIC、KEELOQ、microID、MPLAB、PIC、PICmicro、PICSTART、PRO MATE、PowerSmart、rfPIC 和 SmartShunt 均为 Microchip Technology Inc. 在美国和其它国家或地区的注册商标。

AmpLab、FilterLab、MXDEV、MXLAB、PICMASTER、rfPIC、SEEVAL、SmartSensor 和 The Embedded Control Solutions Company 均为 Microchip Technology Inc. 在美国的注册商标。

Analog-for-the-Digital Age、Application Maestro、dsPICDEM、dsPICDEM.net、dsPICworks、ECAN、ECONOMONITOR、FanSense、FlexROM、fuzzylab、In-Circuit Serial Programming、ICSP、ICEPIC、Migratable Memory、MPASM、MPLIB、MPLINK、MPSIM、PICkit、PICDEM、PICDEM.net、PICLAB、PICTail、PowerCal、PowerInfo、PowerMate、PowerTool、rfLAB、rfPICDEM、Select Mode、Smart Serial、SmartTel 和 Total Endurance 均为 Microchip Technology Inc. 在美国和其它国家或地区的商标。

SQTP 是 Microchip Technology Inc. 在美国的服务标记。

在此提及的所有其它商标均为各持有公司所有。

© 2004, Microchip Technology Inc. 版权所有。

QUALITY MANAGEMENT SYSTEM  
CERTIFIED BY DNV  
== ISO/TS 16949:2002 ==

Microchip 位于美国亚利桑那州 Chandler 和 Tempe 及位于加利福尼亚州 Mountain View 的全球总部、设计中心和晶圆生产厂均于 2003 年 10 月通过了 ISO/TS-16949:2002 质量体系认证。公司在 PICmicro® 8 位单片机、KEELOQ® 跳码器件、串行 EEPROM、单片机外设、非易失性存储器 and 模拟产品方面的质量体系流程均符合 ISO/TS-16949:2002。此外, Microchip 在开发系统的设计和生 产方面的质量体系也已通过了 ISO 9001:2000 认证。

## 基于 FLASH 的 14 引脚 8 位 CMOS 单片机

### 高性能 RISC CPU:

- 只需学习 35 条指令
  - 除程序分支指令外，其余所有指令均为单周期指令。
- 工作速度:
  - DC-20 MHz 振荡器 / 时钟输入
  - DC-200 ns 指令周期
- 中断能力
- 8 级深硬件堆栈
- 直接寻址，间接寻址，相对寻址等寻址模式

### 单片机性能特性:

- 可选择内部和外部振荡器
  - 内部高精度 4 MHz 振荡器，出厂时精度校准为  $\pm 1\%$
  - 可使用晶振和谐振器作为外部振荡器
  - 电压典型值为 3.0V 时，从休眠模式唤醒只需 5  $\mu\text{s}$
- 省电休眠模式
- 宽工作电压范围: 2.0V 至 5.5V
- 工业级和扩展级温度范围
- 低功耗的上电复位 (POR)
- 上电定时器 (PWRT) 和振荡器起振定时器 (OST)
- 欠压检测 (BOD)
- 带有独立振荡器的看门狗定时器 (WDT) 以保证可靠运行
- 复用  $\overline{\text{MCLR}}$  输入引脚
- 引脚电平变化可触发中断
- 独立的可编程弱上拉功能
- 可编程代码保护
- 高持久性的 FLASH/EEPROM 单元
  - FLASH 可经受 100,000 次写操作
  - EEPROM 可经受 1,000,000 次写操作
  - FLASH/数据EEPROM的数据保存期超过40年

### 低功耗特性:

- 待机电流:
  - 1 nA@2.0V, 典型值
- 运行电流:
  - 8.5  $\mu\text{A}$ @32 kHz, 2.0V, 典型值
  - 100  $\mu\text{A}$ @1 MHz, 2.0V, 典型值
- 看门狗定时器电流:
  - 300 nA@2.0V, 典型值
- Timer1 振荡器电流:
  - 4  $\mu\text{A}$ @32 kHz, 2.0V, 典型值

### 外设特性:

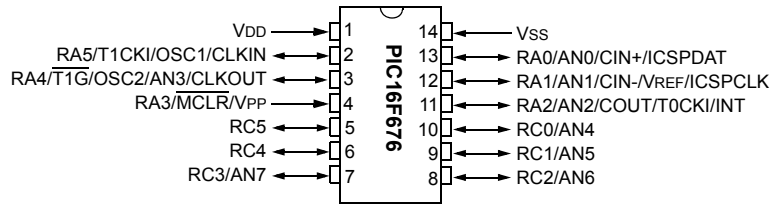
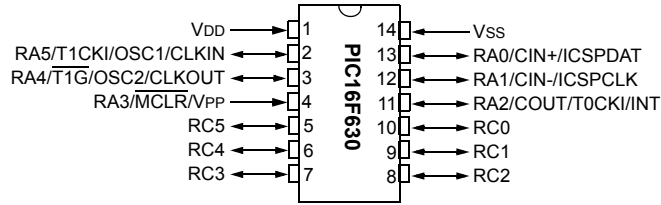
- 12 个具备独立方向控制功能的 I/O 引脚
- 高拉 / 灌电流能力，可直接驱动 LED
- 模拟比较器模块:
  - 一个模拟比较器
  - 可编程的片内比较器基准电压 (CVREF) 模块
  - 与器件输入引脚复用的可编程输入
  - 可对比较器输出进行外部访问
- 模数转换器模块 (PIC16F676):
  - 10 位分辨率
  - 可编程的 8 通道输入
  - 基准电压输入
- Timer0 带 8 位可编程预分频器的 8 位定时器 / 计数器
- 增强功能的 Timer1:
  - 带预分频器的 16 位定时器 / 计数器
  - 外部门控输入模式
  - 如果选择 INTOSC 方式，在 LP 模式中可以选 OSC1 和 OSC2 作为 Timer1 的振荡器
- 通过两个引脚可进行在线串行编程 (ICSP™)

器件	程序存储区	数据存储区		I/O	10 位 A/D (通道)	比较器	8/16 位定时器
	FLASH (字)	SRAM (字节)	EEPROM (字节)				
PIC16F630	1024	64	128	12	-	1	1/1
PIC16F676	1024	64	128	12	8	1	1/1

# PIC16F630/676

## 引脚示意图

### 14 引脚 PDIP, SOIC, TSSOP 封装形式



## 目录

1.0	器件概述 .....	5
2.0	存储区组织结构 .....	7
3.0	端口 A 和 C .....	19
4.0	Timer0 模块 .....	29
5.0	具备门控功能的 Timer1 模块 .....	32
6.0	比较器模块 .....	37
7.0	模数转换器 (A/D) 模块 (仅限 PIC16F676) .....	43
8.0	数据 EEPROM 存储器 .....	49
9.0	CPU 的特殊功能 .....	53
10.0	指令系统概述 .....	71
11.0	开发系统 .....	79
12.0	电气特性 .....	85
13.0	DC 和 AC 特性图表 .....	107
14.0	封装信息 .....	117
附录 A:	数据手册版本历史 .....	121
附录 B:	器件差异 .....	121
附录 C:	器件移植 .....	122
附录 D:	从其它 PICmicro® 器件的移植 .....	122
在线支持	.....	127
系统信息与升级热线	.....	127
读者反馈表	.....	128
产品识别系统	.....	129

## 致 客 户

我司旨在提供最佳文档供客户正确使用 Microchip 产品。为此，我们将持续改善公司出版物以更好地满足您的要求。出版物的质量将随新手册及更新版本的推出而得到改善。

如果您对本出版物有任何问题和建议，请通过电子邮件或传真联系我司 TRC 经理，电子邮件地址为 [shirley.zhu@microchip.com](mailto:shirley.zhu@microchip.com)，传真号码为 (8621)5407 5066。我们欢迎您的反馈。

### 最新数据手册

欲获得本数据手册的最新版本，请查询我公司的网站：

<http://www.microchip.com>

您可通过检查数据手册中任意一页外侧下角的文献编号来确定其版本。文献编号的最后一个字母是版本编号，例如：DS30000A 是 DS30000 的 A 版本。

### 勘误表

现有器件可能带有一份勘误表，说明了（与数据手册的）小运行差异以及建议的工作条件。当器件 / 文档的差异为我们所知时，我们将出版一份勘误表。勘误表上将注明其所适用的硅片版本和文件版本。

欲了解某一器件是否存在勘误表，请通过以下方式之一查询：

- Microchip 网站 <http://www.microchip.com>
- 当地 Microchip 销售办事处（见尾页）
- Microchip 总部文献中心；美国传真号码：001 (480) 792-7277

当致电销售办事处或文献中心时，请说明您所使用的器件名称、芯片和数据手册版本（包括文献编号）。

### 客户通知系统

欲接收我司产品的最新信息，请到我公司网站 [www.microchip.com/cn](http://www.microchip.com/cn) 上注册。

# PIC16F630/676

---

注:

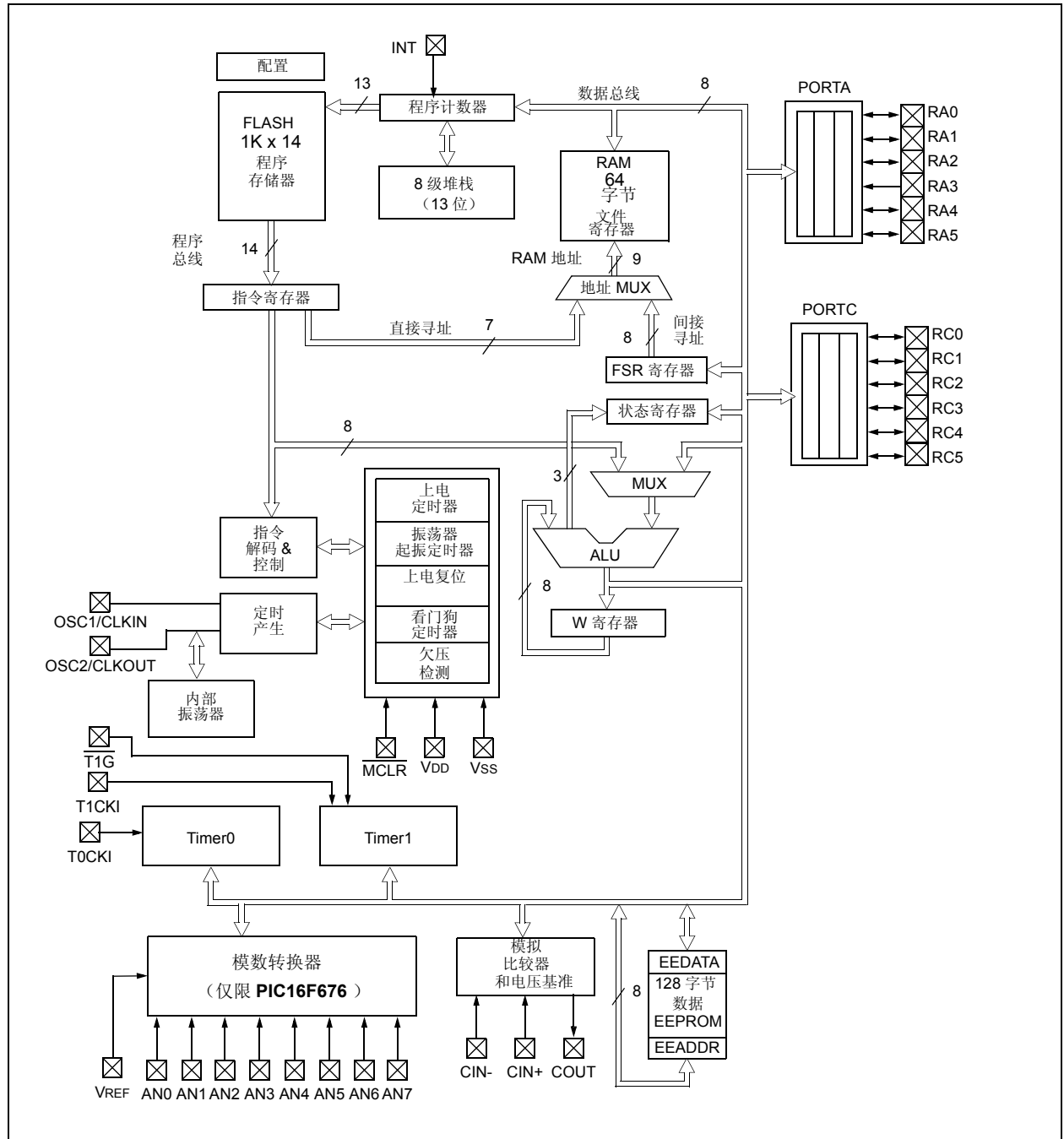
## 1.0 器件概述

本文档包括 PIC16F630/676 芯片的特定信息。其他信息可参见 PICmicro® 中档单片机参考手册 (DS33023)。该参考手册可视为本数据手册的补充文档,并可向当地 Microchip 销售部门索取,或从 Microchip 网站下载。我们极力推荐用户阅读该手册,以更好地理解芯片结构和外围模块的操作。

本数据手册针对 PIC16F630 以及 PIC16F676 器件进行了介绍。除 PIC16F676 具有一个 10 位 A/D 转换器之外,上述两款器件完全相同。PIC16F630/676 芯片采用 14 引脚 PDIP、SOIC 和 TSSOP 封装形式。图 1-1 中显示了它们的芯片结构框图。

表 1-1 则对芯片引脚进行了介绍。

图 1-1: PIC16F630/676 结构框图



# PIC16F630/676

表 1-1: PIC16F630/676 引脚说明

名称	功能	输入类型	输出类型	说明
RA0/AN0/CIN+/ICSPDAT	RA0	TTL	CMOS	双向 I/O, 带可编程上拉和电平变化中断功能
	AN0	AN	—	A/D 通道 0 输入
	CIN+	AN	—	比较器输入
	ICSPDAT	TTL	CMOS	串行编程数据 I/O
RA1/AN1/CIN-/VREF/ICSPCLK	RA1	TTL	CMOS	双向 I/O, 带可编程上拉和电平变化中断功能
	AN1	AN	—	A/D 通道 1 输入
	CIN-	AN	—	比较器输入
	VREF	AN	—	外部电压基准
ICSPCLK	ST	—	串行编程时钟	
RA2/AN2/COOUT/T0CKI/INT	RA2	ST	CMOS	双向 I/O, 带可编程上拉和电平变化中断功能
	AN2	AN	—	A/D 通道 2 输入
	COOUT	—	CMOS	比较器输出
	T0CKI	ST	—	Timer0 时钟输入
INT	ST	—	外部中断	
RA3/MCLR/VPP	RA3	TTL	—	变化中断的输入端口
	MCLR	ST	—	主清除
	VPP	HV	—	编程电压
RA4/T1G/AN3/OSC2/CLKOUT	RA4	TTL	CMOS	双向 I/O, 带可编程上拉和电平变化中断功能
	T1G	ST	—	Timer1 门控
	AN3	AN3	—	A/D 通道 3 输入
	OSC2	—	XTAL	晶体 / 谐振器
CLKOUT	—	CMOS	Fosc/4 输出	
RA5/T1CKI/OSC1/CLKIN	RA5	TTL	CMOS	双向 I/O, 带可编程上拉和电平变化中断功能
	T1CKI	ST	—	Timer1 时钟
	OSC1	XTAL	—	晶体 / 谐振器
	CLKIN	ST	—	外部时钟输入 /RC 振荡器连接端
RC0/AN4	RC0	TTL	CMOS	双向 I/O
	AN4	AN4	—	A/D 通道 4 输入
RC1/AN5	RC1	TTL	CMOS	双向 I/O
	AN5	AN5	—	A/D 通道 5 输入
RC2/AN6	RC2	TTL	CMOS	双向 I/O
	AN6	AN6	—	A/D 通道 6 输入
RC3/AN7	RC3	TTL	CMOS	双向 I/O
	AN7	AN7	—	A/D 通道 7 输入
RC4	RC4	TTL	CMOS	双向 I/O
RC5	RC5	TTL	CMOS	双向 I/O
VSS	VSS	电源	—	接地参考
VDD	VDD	电源	—	电源的正极

图注: 阴影部分 = 仅限 PIC16F676  
TTL = TTL 输入缓冲区  
ST = 施密特触发器输入缓冲区

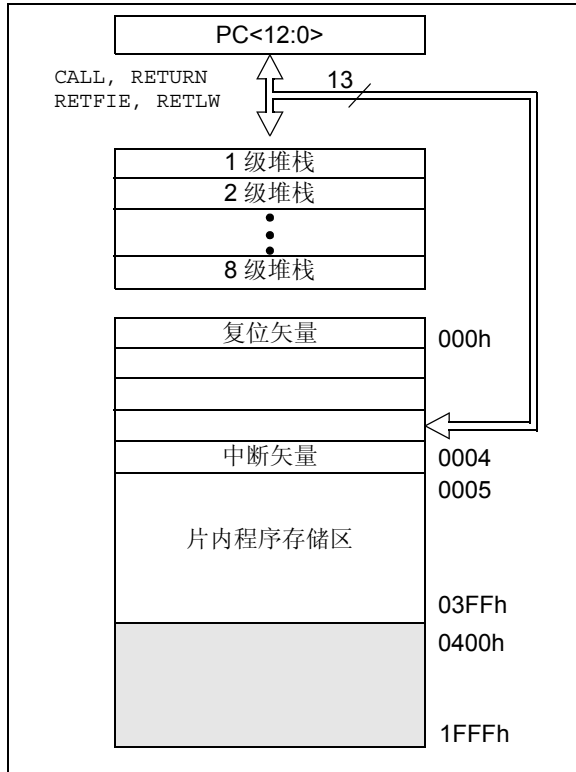


## 2.0 存储区组织结构

### 2.1 程序存储区组织结构

PIC16F630/676 有一个 13 位的程序计数器，最大可寻址  $8K \times 14$  的程序存储空间，而其中 PIC16F630/676 只能物理实现  $1K \times 14$ （地址为 0000h - 03FFh）的寻址。对超越该区间的存储地址进行访问将导致在首个  $1K \times 14$  空间内的循环。复位矢量地址为 0000h，中断矢量地址为 0004h（见表 2-1）。

图 2-1: PIC16F630/676 的程序存储区映射和堆栈



### 2.2 数据存储区组织结构

数据存储区（见表 2-2）分区为两个存储区，存储区包含有通用寄存器和特殊功能寄存器。特殊功能寄存器位于每个存储区的最初 32 个存储单元内。而地址单元 20h-5Fh 则为通用寄存器。通用寄存器全部采用静态 RAM 实现，并可映射到两个存储体中。所有其它 RAM 地址单元均未使用，对它们进行读操作将返回 ‘0’。RP0 位（STATUS<5>）是存储区选择位。

- RP0 = 0 时，则选择存储区 0
- RP0 = 1 时，则选择存储区 1

注：STATUS<7:6> 中的 IRP 和 RP1 位是保留位，应始终保持为 ‘0’。

#### 2.2.1 通用寄存器组

器件 PIC16F630/676 中寄存器组的组织结构为  $64 \times 8$ 。每个寄存器均可通过选择寄存器 FSR（见 2.1 节）进行直接或者间接访问。

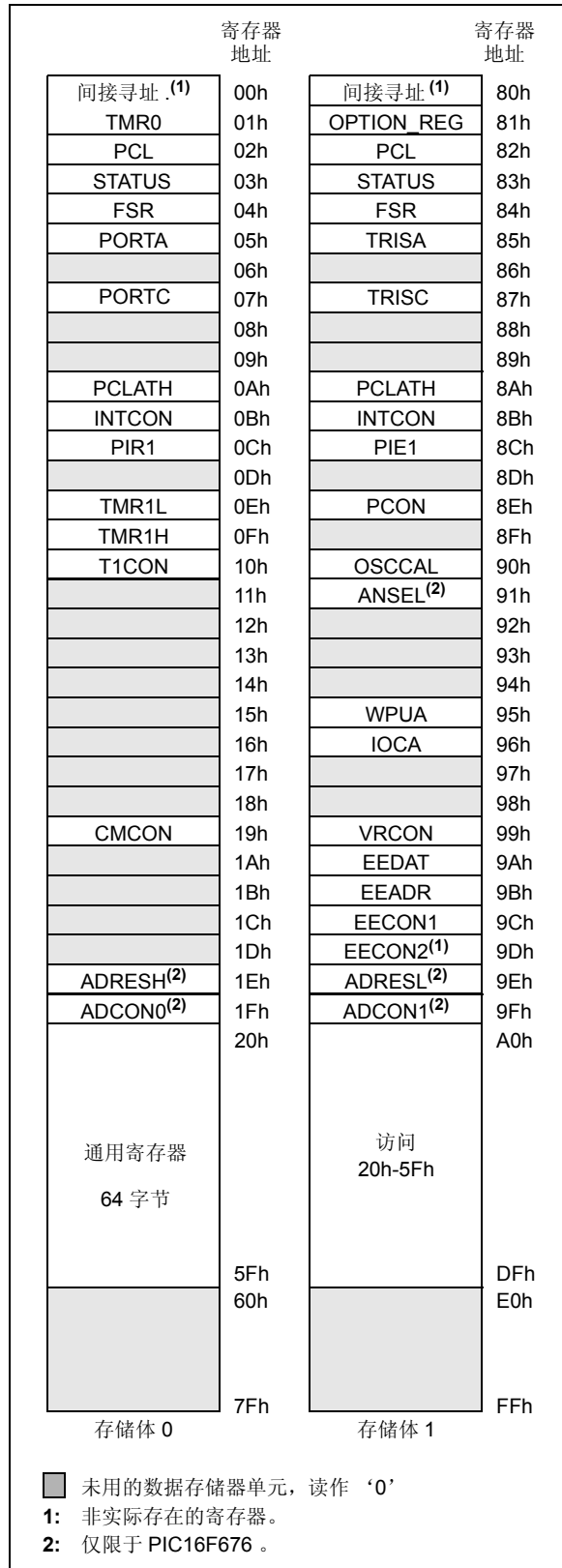
# PIC16F630/676

## 2.2.2 特殊功能寄存器

特殊功能寄存器为 CPU 和外围模块用于控制所需器件操作的寄存器（见表 2-1）。这些寄存器皆为静态 RAM。

特殊功能寄存器可分为两类，即：分别用于内核和外围功能模块的寄存器。本节将介绍与“内核”相关联的特殊功能寄存器。与外围功能模块相关的特殊功能寄存器将在相应的功能模块章节中介绍。

图 2-2: PIC16F630/676 的数据存储区映射



**表 2-1: PIC16F630/676 特殊功能寄存器汇总存储区 0**

地址	名称	Bit 7	Bit 6	Bit 5	Bit 4	Bit 3	Bit 2	Bit 1	Bit 0	POR、BOD 的复位值	页
存储体 0											
00h	INDF	用 FSR 的内容寻址数据存储器 (非实际存在的寄存器)								xxxx xxxx	18,61
01h	TMR0	Timer0 模块寄存器								xxxx xxxx	29
02h	PCL	程序计数器 (PC) 低 8 位字节								0000 0000	17
03h	STATUS	IRP <sup>(2)</sup>	RP1 <sup>(2)</sup>	RP0	$\overline{TO}$	$\overline{PD}$	Z	DC	C	0001 1xxx	11
04h	FSR	间接数据存储器地址指针								xxxx xxxx	18
05h	PORTA	—	—	I/O 控制寄存器						--xx xxxx	19
06h	—	未用								—	—
07h	PORTC	—	—	I/O 控制寄存器						--xx xxxx	26
08h	—	未用								—	—
09h	—	未用								—	—
0Ah	PCLATH	—	—	—	程序计数器的高 5 位的写缓冲器					---0 0000	17
0Bh	INTCON	GIE	PEIE	TOIE	INTE	RAIE	TOIF	INTF	RAIF	0000 0000	13
0Ch	PIR1	EEIF	ADIF	—	—	CMIF	—	—	TMR1IF	00-- 0--0	15
0Dh	—	未用								—	—
0Eh	TMR1L	16 位 TMR1 寄存器低 8 位的保持寄存器								xxxx xxxx	32
0Fh	TMR1H	16 位 TMR1 寄存器高 8 位的保持寄存器								xxxx xxxx	32
10h	T1CON	—	T1GE	T1CKPS1	T1CKPS0	T1OSCEN	$\overline{T1SYNC}$	TMR1CS	TMR1ON	-000 0000	34
11h	—	未用								—	—
12h	—	未用								—	—
13h	—	未用								—	—
14h	—	未用								—	—
15h	—	未用								—	—
16h	—	未用								—	—
17h	—	未用								—	—
18h	—	未用								—	—
19h	CMCON	—	COUT	—	CINV	CIS	CM2	CM1	CM0	-0-0 0000	37
1Ah	—	未用								—	—
1Bh	—	未用								—	—
1Ch	—	未用								—	—
1Dh	—	未用								—	—
1Eh	ADRESH <sup>(3)</sup>	A/D 转换结果经过左移处理的高 8 位或右移处理的低 2 位								xxxx xxxx	44
1Fh	ADCON0 <sup>(3)</sup>	ADFM	VCFG	—	CHS2	CHS1	CHS0	GO/ $\overline{DONE}$	ADON	00-0 0000	45,61

图注: — = 未用的存储单元, 读作 0, u = 不变, x = 未知, q = 数值取决于当时的条件, 阴影 = 未用

- 注
- 1: 其它 (非上电复位) 复位包括在正常操作期间的 MCLR 复位、欠压检测和看门狗定时器复位。
  - 2: IRP & RP1 位为保留位, 应始终保持清零。
  - 3: 仅限于 PIC16F676。

# PIC16F630/676

表 2-2: PIC16F630/676 专用寄存器汇总存储区 1

地址	名称	Bit 7	Bit 6	Bit 5	Bit 4	Bit 3	Bit 2	Bit 1	Bit 0	POR、BOD 复位值	页值	
Bank 1												
80h	INDF	用 FSR 的内容寻址数据存储器 (非物理寄存器)								xxxx xxxx	18, 61	
81h	OPTION_REG	RAPU	INTEDG	T0CS	T0SE	PSA	PS2	PS1	PS0	1111 1111	12, 30	
82h	PCL	程序计数器 (PC) 低 8 位字节								0000 0000	17	
83h	STATUS	IRP <sup>(2)</sup>	RP1 <sup>(2)</sup>	RP0	$\overline{TO}$	$\overline{PD}$	Z	DC	C	0001 1xxxx	11	
84h	FSR	间接数据存储器寻址指针								xxxx xxxx	18	
85h	TRISA	—	—	TRISA5	TRISA4	TRISA3	TRISA2	TRISA1	TRISA0	--11 1111	19	
86h	—	未用								—	—	
87h	TRISC	—	—	TRISC5	TRISC4	TRISC3	TRISC2	TRISC1	TRISC0	--11 1111	—	
88h	—	未用								—	—	
89h	—	未用								—	—	
8Ah	PCLATH	—	—	—	程序计数器的高 5 位的写缓冲区				—	---	0 0000	17
8Bh	INTCON	GIE	PEIE	TOIE	INTE	RAIE	TOIF	INTF	RAIF	0000 0000	13	
8Ch	PIE1	EEIE	ADIE	—	—	CMIE	—	—	TMR1IE	00-- 0--0	14	
8Dh	—	未用								—	—	
8Eh	PCON	—	—	—	—	—	—	$\overline{POR}$	$\overline{BOD}$	---- --qq	16	
8Fh	—	未用								—	—	
90h	OSCCAL	CAL5	CAL4	CAL3	CAL2	CAL1	CAL0	—	—	1000 00--	16	
91h	ANSEL <sup>(3)</sup>	ANS7	ANS6	ANS5	ANS4	ANS3	ANS2	ANS1	ANS0	1111 1111	46	
92h	—	未用								—	—	
93h	—	未用								—	—	
94h	—	未用								—	—	
95h	WPUA	—	—	WPUA5	WPUA4	—	WPUA2	WPUA1	WPUA0	--11 -111	20	
96h	IOCA	—	—	IOCA5	IOCA4	IOCA3	IOCA2	IOCA1	IOCA0	--00 0000	21	
97h	—	未用								—	—	
98h	—	未用								—	—	
99h	VRCON	VREN	—	VRR	—	VR3	VR2	VR1	VR0	0-0- 0000	42	
9Ah	EEDAT	EEPROM 数据寄存器								0000 0000	49	
9Bh	EEADR	EEPROM 地址寄存器								0000 0000	49	
9Ch	EECON1	—	—	—	—	WRERR	WREN	WR	RD	---- x000	50	
9Dh	EECON2	EEPROM 控制寄存器 2 (非物理寄存器)								---- ----	49	
9Eh	ADRESL <sup>(3)</sup>	A/D 转换结果经过左移处理的低 2 位或右移处理的高 8 位								xxxx xxxx	44	
9Fh	ADCON1 <sup>(3)</sup>	—	ADCS2	ADCS1	ADCS0	—	—	—	—	-000 ----	45, 61	

其中: — = 未用的存储单元, 读作 0, u = 不变, x = 未知, q = 数值取决于当时的条件。阴影 = 未用  
 注 1: 其余 (非上电复位) 复位包括在正常操作期间的 MCLR 复位、掉电锁定检测和看门狗定时器复位。  
 2: IRP & RP1: 保留位, 始终为 0  
 3: 仅限于 PIC16F676。

## 2.2.2.1 STATUS 寄存器

如寄存器 2-1 所示，STATUS 寄存器包括：

- ALU 的算术运算结果状态位
- 复位状态位
- 数据存储区（SRAM）的存储器体选择位

STATUS 寄存器与其它寄存器一样，可作为任何指令的目的地。如果 STATUS 寄存器作为一条指令的目的地，而这条指令又影响了 Z、DC 和 C 标志位，那么就不允许对这三个标志位进行写操作。这些标志位根据器件逻辑来置位或清零。而且， $\overline{TO}$  和 PD 标志位是不可写的。因此当执行一条把 STATUS 寄存器作为目的地指令时，运行结果可能会与预想的不同。例如，指令 CLRF STATUS 将会清除状态寄存器中的高三位，并置 Z 标志位为 ‘1’。此时，STATUS 寄存器的值将是 000u u1uu（u = 不变）。

鉴于此，如果想改变 STATUS 寄存器中的内容，建议使用 BCF，BSF，SWAPF 和 MOVWF 指令，因为这些指令将不会对状态寄存器中的任何标志位造成影响。关于其它不会影响 STATUS 标志位的指令，参见“指令集汇总”。

**注：1** PIC16F630/676 中未使用 IRP 和 RP1（STATUS<7:6>）标志位，所以这些位应保持清零。不推荐使用这些标志位，以避免影响其与将来产品的向上兼容性。

**2** 在减法指令中，C 和 DC 标志位分别作为借位和半借位，举例请参见 SUBLW 和 SUBWF 减法指令。

**寄存器 2-1: STATUS — 状态寄存器（地址：03h 或 83h）**

	保留	保留	R/W-0	R-1	R-1	R/W-x	R/W-x	R/W-x
	IRP	RP1	RP0	$\overline{TO}$	PD	Z	DC	C
bit 7								bit 0

- bit 7 **IRP:** 该位保留，应保持为 ‘0’
- bit 6 **RP1:** 该位保留，应保持为 ‘0’
- bit 5 **RP0:** 寄存器存储体选择位（用于进行直接寻址）  
1 = 寄存器 1（80h - FFh）  
0 = 寄存器 0（00h - 7Fh）
- bit 4  **$\overline{TO}$ :** 超时标志位  
1 = 在上电复位、CLRWDT 指令或 SLEEP 指令执行之后  
0 = WDT 超时被清零
- bit 3 **PD:** 上电复位标志位  
1 = 上电复位或执行 CLRWDT 指令后  
0 = 执行 SLEEP 指令后被清零
- bit 2 **Z:** 零标志位  
1 = 算术运算或者逻辑运算的运行结果是 0  
0 = 算术运算或者逻辑运算的运行结果不是 0
- bit 1 **DC:** 辅助进位 / 借位位（ADDWF、ADDLW、SUBLW、SUBWF 指令）  
对于借位，极性相反。  
1 = 执行结果的第 4 位向高 4 位有进位发生  
0 = 执行结果的第 4 位向高 4 位没有进位发生
- bit 0 **C:** 进位 / 借位位（ADDWF、ADDLW、SUBLW、SUBWF 指令）  
1 = 执行结果向高位有进位时  
0 = 执行结果向高位无进位时

**注：** 对于借位，极性相反。执行减法操作时，是通过加上第二个操作数的补码实现的。对于移位指令（RRF，RLF），是把源寄存器的最高位或最低位放入 C 中。

图注：  
 R = 可读位                      W = 可写位                      U = 未用，读作 0  
 - n = 上电复位值                ‘1’ = 该位被置 1                ‘0’ = 该位被清零                x = 该位状态未知

# PIC16F630/676

## 2.2.2.2 OPTION 寄存器

OPTION 寄存器是一个可读写寄存器，它包含了不同的控制位以配置：

- TMR0/WDT 预分频器
- 外部 RA2/INT 中断
- TMR0
- PORTA 的弱上拉

**注：** 如果需要 TMR0 获得 1:1 的预分频值，可通过将 PSA 位（OPTION<3>）设定为 ‘1’ 以将预分频器分配给 WDT。参见 4.4 节。

### 寄存器 2-2: OPTION\_REG — 选择寄存器（地址：81h）

	R/W-1	R/W-1	R/W-1	R/W-1	R/W-1	R/W-1	R/W-1	
	RAPU	INTEDG	T0CS	T0SE	PSA	PS2	PS1	PS0
bit 7							bit 0	

- bit 7 **RAPU:** PORTA 弱上拉使能位  
 1 = 禁止 PORTA 的弱上拉  
 0 = 通过单独的端口闭锁值使能 PORTA 弱上拉
- bit 6 **INTEDG:** 中断触发边沿选择位  
 1 = 引脚 RA2/INT 上升沿触发  
 0 = 引脚 RA2/INT 下降沿触发
- bit 5 **T0CS:** TMR0 时钟源选择位  
 1 = RA2/T0CKI 引脚上的电平跳变  
 0 = 内部指令周期时钟（CLKOUT）
- bit 4 **T0SE:** TMR0 计数脉冲信号边沿选择位  
 1 = 根据 RA2/T0CKI 引脚信号的下降沿跳变进行递增计数  
 0 = 根据 RA2/T0CKI 引脚信号的上升沿跳变进行递增计数
- bit 3 **PSA:** 前分频器分配控制位  
 1 = 用于 WDT  
 0 = 用于 Timer0 模块
- bit 2-0 **PS2:PS0:** 前分频器倍率选择位

位值	TMR0 倍率	WDT 倍率
000	1 : 2	1 : 1
001	1 : 4	1 : 2
010	1 : 8	1 : 4
011	1 : 16	1 : 8
100	1 : 32	1 : 16
101	1 : 64	1 : 32
110	1 : 128	1 : 64
111	1 : 256	1 : 128

图注：  
 R = 可读位                      W = 可写位                      U = 未用，读作 0  
 - n = 上电复位值                ‘1’ = 该位被置 1                ‘0’ = 该位被清零                x = 该位状态未知

## 2.2.2.3 INTCON 寄存器

INTCON 寄存器是一个可读写的寄存器，它包含 TMR0 寄存器溢出、PORTA 电平变化和外部 RA2/INT 引脚中断等各种使能控制位和标志位。

**注：** 当中断条件满足时，无论相应中断使能或全局中断使能位 GIE (INTCON<7>) 的状态如何，中断标志位将被置一。用户程序应确保在重新使能中断之前，相应的中断标志位已被清除。

### 寄存器 2-3: INTCON — 中断控制寄存器 (地址: 0Bh OR 8Bh)

R/W-0	R/W-0	R/W-0	R/W-0	R/W-0	R/W-0	R/W-0	R/W-0
GIE	PEIE	TOIE	INTE	RAIE	TOIF	INTF	RAIF
						bit 0	

- bit 7 **GIE:** 全局中断使能位  
1 = 使能所有非屏蔽中断  
0 = 禁止所有中断
- bit 6 **PEIE:** 外设中断使能位  
1 = 使能所有非屏蔽外设中断  
0 = 禁止所有外设中断
- bit 5 **TOIE:** TMR0 溢出中断使能位  
1 = 使能 TMR0 中断  
0 = 禁止 TMR0 中断
- bit 4 **INTE:** RA2/INT 外部中断使能位  
1 = 使能 RA2/INT 外部中断  
0 = 禁止 RA2/INT 外部中断
- bit 3 **RAIE:** 端口电平变化中断使能位 <sup>(1)</sup>  
1 = 使能 PORTA 电平变化中断  
0 = 禁止 PORTA 电平变化中断
- bit 2 **TOIF:** TMR0 溢出中断标志位 <sup>(2)</sup>  
1 = TMR0 寄存器溢出 (必须在软件中清除)  
0 = TMR0 寄存器没有溢出
- bit 1 **INTF:** RA2/INT 外部中断标志  
1 = RA2/INT 外部中断已经发生 (必须在软件中清除)  
0 = RA2/INT 外部中断没有发生
- bit 0 **RAIF:** 端口电平变化中断标志位  
1 = 至少有一个 PORTA <5:0> 引脚状态发生变化 (必须在软件中清除)  
0 = 没有 PORTA <5:0> 引脚状态发生变化

**注 1:** IOCA 寄存器也必须被使能。

**2:** 当 Timer0 计数出现计满返回时，TOIF 位将被置一。Timer0 计数值在复位时不会发生变化且应在清除 TOIF 位之前对其进行初始化。

图注:

R = 可读位                      W = 可写位                      U = 未用，读作 0  
- n = 上电复位值                '1' = 该位被置 1                '0' = 该位被清零                x = 该位状态未知

# PIC16F630/676

## 2.2.2.4 PIE1 寄存器

如寄存器 2-4 所示，PIE1 寄存器包含了中断使能位。

**注：** PEIE (INTCON<6>) 位应被置一以使能外围接口中断。

### 寄存器 2-4: PIE1 — 外设中断使能寄存器 1 (地址: 8Ch)

R/W-0	R/W-0	U-0	U-0	R/W-0	U-0	U-0	R/W-0
EEIE	ADIE	—	—	CMIE	—	—	TMR1IE
bit 7							bit 0

- bit 7 **EEIE:** EE 写完成中断使能位  
1 = 使能 EE 写完成中断  
0 = 禁止 EE 写完成中断
- bit 6 **ADIE:** A/D 转换器中断使能位 (仅限 PIC16F676)  
1 = 使能 A/D 转换器中断  
0 = 禁止 A/D 转换器中断
- bit 5-4 **未用:** 读作 0
- bit 3 **CMIE:** 比较器中断使能位  
1 = 使能比较器中断  
0 = 禁止比较器中断
- bit 2-1 **未用:** 读作 0
- bit 0 **TMR1IE:** TMR1 溢出中断使能位  
1 = 使能 TMR1 溢出中断  
0 = 禁止 TMR1 溢出中断

图注:

R = 可读位                      W = 可写位                      U = 未用, 读作 0  
- n = 上电复位值                '1' = 该位被置 1                '0' = 该位被清零                x = 该位状态未知



## 2.2.2.5 PIR1 寄存器

如寄存器 2-5所示, PIR1寄存器包含了各个外围接口的中断标志位。

**注:** 当中断条件满足时, 无论相应中断使能或全局中断使能位 GIE (INTCON<7>) 的状态如何, 中断标志位将被置一。用户程序应确保在重新使能中断之前相应的中断标志位已被清除。

**寄存器 2-5: PIR1 — 外设中断标志寄存器 1 (地址: 0Ch)**

R/W-0	R/W-0	U-0	U-0	R/W-0	U-0	U-0	R/W-0
EEIF	ADIF	—	—	CMIF	—	—	TMR1IF
bit 7				bit 0			

- bit 7     **EEIF:** EEPROM 写操作中中断标志位  
1 = 写操作完成 (必须在软件中清除)  
0 = 写操作还没有完成或者还没有开始
- bit 6     **ADIF:** A/D 转换器中断标志位 (仅限 PIC16F676)  
1 = A/D 转换完成 (必须在软件中清除)  
0 = A/D 转换没有完成
- bit 5-4   **未用:** 读作 0
- bit 3     **CMIF:** 比较器中断标志位  
1 = 比较器输入已经改变 (必须在软件中清除)  
0 = 比较器输入还没有改变
- bit 2-1   **未用:** 读作 0
- bit 0     **TMR1IF:** TMR1 溢出中断标志位  
1 = TMR1 寄存器溢出 (必须在软件中清除)  
0 = TMR1 寄存器没有溢出

**图注:**  
R = 可读位                      W = 可写位                      U = 未用, 读作 0  
-n = 上电复位值                '1' = 该位被置 1                '0' = 该位被清零                x = 该位状态未知

# PIC16F630/676

## 2.2.2.6 PCON 寄存器

电源控制（PCON）寄存器包含区分以下各种复位的标志位：

- 上电复位（POR）
- 欠压检测（BOD）
- 看门狗定时器复位（WDT）
- 外部 MCLR 复位

PCON 中各寄存器位的介绍可参见寄存器 2-6。

### 寄存器 2-6: PCON — 电源控制寄存器（地址：8Eh）

U-0	U-0	U-0	U-0	U-0	U-0	R/W-0	R/W-x
—	—	—	—	—	—	POR	BOD
bit 7							bit 0

bit 7-2 **未用**：读作 0

bit 1 **POR**：上电复位状态位  
1 = 无上电复位发生  
0 = 发生上电复位（当上电复位结束后，应由软件置 1）

bit 0 **BOD**：欠压检测状态位  
1 = 无欠压检测发生  
0 = 发生欠压检测（当掉电锁定检测结束后，应由软件置 1）

图注：

R = 可读位                      W = 可写位                      U = 未用，读作 0  
- n = 上电复位值                '1' = 该位被置 1                '0' = 该位被清零                x = 该位状态未知

## 2.2.2.7 OSCCAL 寄存器

振荡器校准寄存器（OSCCAL）用来校准内部 4 MHz 振荡器。该寄存器包含 6 位用于频率调节并使之达到 4 MHz。

OSCCAL 中的各寄存器位如寄存器 2-7 所示。

### 寄存器 2-7: OSCCAL — 内部振荡器校准寄存器（地址：90h）

R/W-1	R/W-0	R/W-0	R/W-0	R/W-0	R/W-0	U-0	U-0
CAL5	CAL4	CAL3	CAL2	CAL1	CAL0	—	—
bit 7							bit 0

bit 7-2 **CAL5:CAL0**：6 位带符号的振荡器校准位  
111111 = 最大频率  
100000 = 中心频率  
000000 = 最小频率

bit 1-0 **未用**：读作 0

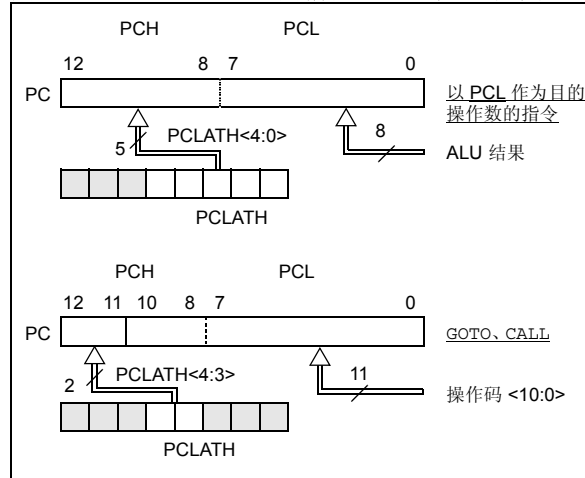
图注：

R = 可读位                      W = 可写位                      U = 未用，读作 0  
- n = 上电复位值                '1' = 该位被置 1                '0' = 该位被清零                x = 该位状态未知

## 2.3 PCL 和 PCLATH

PIC16F630/676 拥有一个 13 位宽度的程序计数器 (PC)。其中低 8 位字节来自 PCL 寄存器。该寄存器是可读写的。高 5 位字节 (PC<12:8>) 来自 PCLATH，不能直接读写。在任何复位情况下，PC 将被清除。图 2-3 显示了两种不同情况下 PC 值的装入情况。图 2-3 中上方的例子显示了如何通过写入 PCL (PCLATH<4:0> → PCH) 而装入 PC。图 2-3 中下方的例子显示了在执行 CALL 或 GOTO 指令期间 (PCLATH<4:3> → PCH) 装入 PC。

图 2-3: 不同情况下 PC 值的装载



### 2.3.1 GOTO 指令

GOTO 指令的执行是通过向程序计数器 PC (ADDWF PCL) 加入一个偏移量来实现的。当使用 GOTO 指令对表进行读操作时，应注意表地址是否跨越了 PCL 寄存器的存储器区间 (每个存储块为 256 个字节)。参见应用笔记 “Implementing a Table Read” (AN556)。

### 2.3.2 堆栈

PIC16F630/676 系列拥有 8 级 13 位宽的硬件堆栈 (见图 2-1)。堆栈空间既不占用程序存储区空间也不占用数据存储区空间，其堆栈指针是不可读写的。当执行 CALL 指令或中断响应导致程序跳转时，PC 值将被压入 (PUSH) 堆栈。而当执行 RETURN、RETLW 或 RETFIE 指令时，堆栈中的断点地址将从堆栈中弹出 (POP) 到 PC 中。PCLATH 将不会受到 PUSH 和 POP 操作的影响。

堆栈的工作原理犹如循环缓冲区。这意味着当堆栈已经被压栈了 8 次以后，第 9 次压栈的地址数据将会覆盖第一次压栈时所保存的数据，而第十次压栈数据将覆盖第二次压栈时保存的数据，以后依次类推。

- 注**
- 1: 没有状态位来指示堆栈是否处于溢出或未滿状态。
  - 2: 没有被称为 PUSH 或 POP 的指令/助记符。而引起这些操作是由于执行了 CALL、RETURN、RETLW 和 RETFIE 指令或是指向中断地址。

# PIC16F630/676

## 2.4 间接寻址， INDF 和 FSR 寄存器

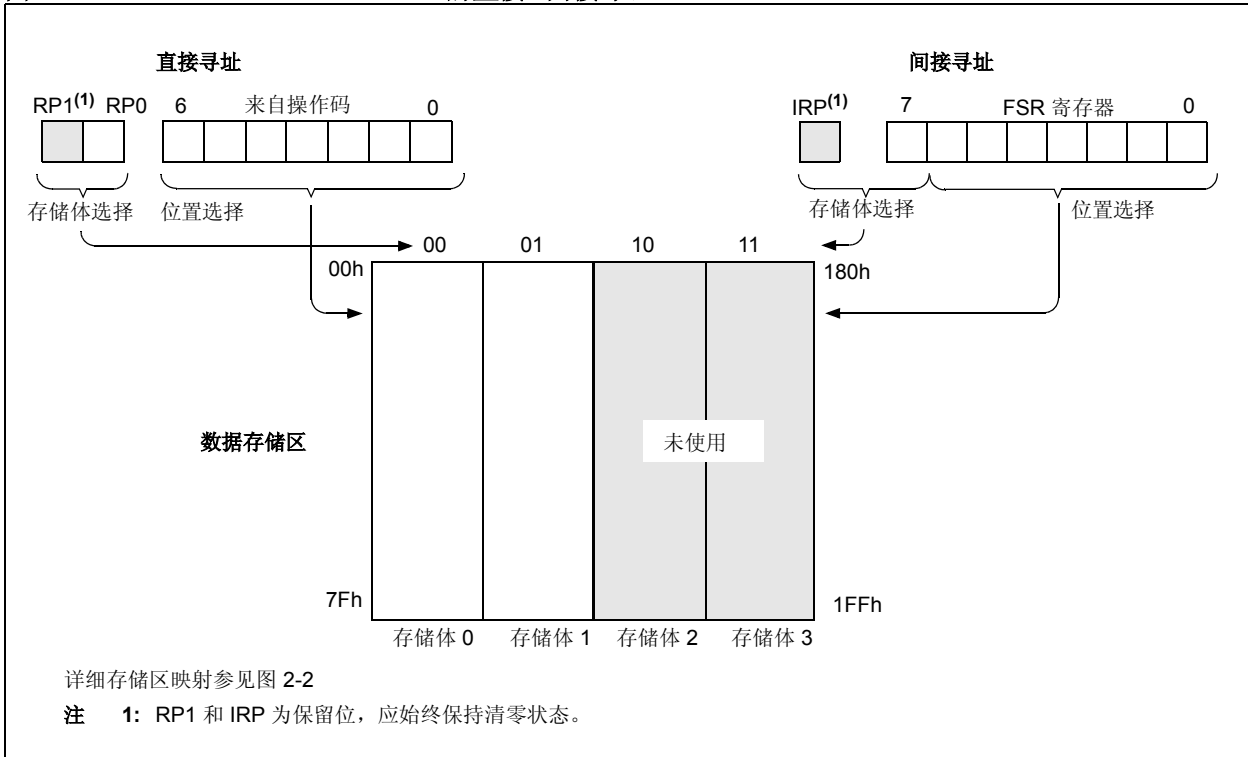
INDF 寄存器不是一个物理存在的寄存器，对 INDF 寄存器进行寻址时即为间接寻址。INDF 寄存器可进行间接寻址。任何使用 INDF 寄存器的指令实际上是对由文件选择寄存器（FSR）所指向的地址单元的数据进行访问。如果采用间接寻址对 INDF 寄存器进行读操作将返回 00h，间接对 INDF 进行写操作将导致空操作（尽管可能会影响状态寄存器中的状态位）。通过将 8 位 FSR 寄存器的内容与 IRP 位（STATUS<7>）进行组合可得到一个有效的 9 位地址，如图 2-4 所示。

例 2-1 显示了一个通过间接寻址方式将 RAM 中 20h-2Fh 寄存器单元清零的简单程序。

### 例 2-1: 间接寻址

```
movlw 0x20 ;initialize pointer
movwf FSR ;to RAM
NEXT   clrf INDF ;clear INDF register
       incf FSR ;inc pointer
       btfss FSR,4 ;all done?
       goto NEXT ;no clear next
CONTINUE ;yes continue
```

图 2-4: PIC16F630/676 的直接 / 间接寻址



## 3.0 端口 A 和 C

该款芯片共有 12 个通用 I/O 引脚。根据外围模块的使能情况，有些以至全部引脚可能不再作为通用 I/O 引脚。通常情况下，如果外围功能模块被使能，相关引脚则不能作为通用 I/O 使用。

**注：** 关于 I/O 端口的更多信息可参见 PICmicro® 中档单片机参考手册（DS33023）。

### 3.1 PORTA 和 TRISA 寄存器

PORTA 是一个 6 位宽的双向 I/O 端口。TRISA 是与其相关的数据方向控制寄存器。当把 TRISA 的某位置 1 时，相应的 PORTA 端口引脚将被定义为输入（也就是使相应输出驱动器呈高阻状态）。当把 TRISA 的某位清 0 时，则相应 PORTA 端口引脚被定义为输出（也就是将输出锁存器的内容加载至选中的引脚上）。RA3 与 PORTA 中其它引脚不同，仅可作为输入引脚，其 TRIS 位总是读作 ‘1’。例 3-1 显示了如何对 PORTA 进行初始化。

对 PORTA 端口的寄存器进行读操作将返回相应 I/O 引脚的电平状态，而对其进行写操作则是写入其数据锁存器。所有针对 I/O 的写操作都是“读-修改-写入”操作。因此对端口的写操作意味着总是先读端口引脚电平状态，然后修改这个值，最后再写入该端口的数据锁存器。当 MCLREN = 1 时，RA3 将读作 ‘0’。

无论是作为数据输入还是作为模拟量输入引脚，TRISA 寄存器始终控制着 PORTA 引脚的方向。当 RA 引脚作为模拟量输入引脚时，用户应确保 TRISA 中的各位保持置 ‘1’ 状态。对配置成模拟输入的 I/O 引脚进行读操作总是返回 ‘0’。

**注：** 将一个模拟通道配置为数字输入时，应对 ANSEL (9Fh) 和 CMCON (19h) 寄存器进行初始化。对被配置成模拟输入的引脚进行读操作将返回 ‘0’。ANSEL 寄存器仅在 PIC16F676 中定义。

#### 例 3-1: PORTA 的初始化

```
bcf    STATUS,RP0    ;Bank 0
clrf   PORTA         ;Init PORTA
movlw  05h           ;Set RA<2:0> to
movwf  CMCON         ;digital I/O
bsf    STATUS,RP0    ;Bank 1
clrf   ANSEL         ;digital I/O
movlw  0Ch           ;Set RA<3:2> as inputs
movwf  TRISA         ;and set RA<5:4,1:0>
                           ;as outputs
bcf    STATUS,RP0    ;Bank 0
```

### 3.2 引脚的其它功能

PIC16F630/676 中每一个 PORTA 引脚都具有电平变化中断功能，并且除 RA3 之外的任何 PORTA 引脚都具有弱上拉功能。以下两节内容将对这些功能进行介绍。

#### 3.2.1 弱上拉

除 RA3 之外，每一个 PORTA 引脚都具有可独立配置的内部弱上拉功能。控制位 WPUAx 对是否使能每个引脚的弱上拉功能进行控制。参见寄存器 3-3。当端口引脚被配置为输出时，弱上拉电路会被自动关闭。上电复位时，RAPU 位 (OPTION<7>) 被置 1，所有弱上拉被禁止。

寄存器 3-1: PORTA — PORTA 寄存器（地址：05h）

U-0	U-0	R/W-x	R/W-x	R/W-x	R/W-x	R/W-x	R/W-x
—	—	RA5	RA4	RA3	RA2	RA1	RA0
bit 7							bit 0

bit 7-6: 未用：读作 0  
 bit 5-0: **PORTA<5:0>**: PORTA I/O 引脚  
 1 = 端口引脚电平 >V<sub>IH</sub>  
 0 = 端口引脚电平 <V<sub>IL</sub>

图注：  
 R = 可读位                      W = 可写位                      U = 未用，读作 0  
 - n = 上电复位值                  ‘1’ = 该位被置 1                  ‘0’ = 该位被清零                  x = 该位状态未知

# PIC16F630/676

## 寄存器 3-2: TRISA — PORTA 三态控制寄存器 (地址: 85h)

U-0	U-0	R/W-x	R/W-x	R-1	R/W-x	R/W-x	R/W-x
—	—	TRISA5	TRISA4	TRISA3	TRISA2	TRISA1	TRISA0
bit 7				bit 0			

bit 7-6 未用: 读作 0

bit 5-0 **TRISA<5:0>**: PORTA 三态控制位  
1 = PORTA 引脚被设置为输入 (三态)  
0 = PORTA 引脚被设置为输出

注: TRISA<3> 总是读作 1。

图注:  
R = 可读位                      W = 可写位                      U = 未用, 读作 0  
- n = 上电复位值                '1' = 该位被置 1                '0' = 该位被清零                x = 该位状态未知

## 寄存器 3-3: WPUA — 弱上拉寄存器 (地址: 95h)

U-0	U-0	R/W-1	R/W-1	U-0	R/W-1	R/W-1	R/W-1
—	—	WPUA5	WPUA4	—	WPUA2	WPUA1	WPUA0
bit 7				bit 0			

bit 7-6 未用: 读作 0

bit 5-4 **WPUA<5:4>**: 弱上拉寄存器使能位  
1 = 使能弱上拉  
0 = 禁止弱上拉

bit 3 未用: 读作 0

bit 2-0 **WPUA<2:0>**: 弱上拉寄存器使能位  
1 = 使能上拉  
0 = 禁止上拉

注: 在使能各个引脚的弱上拉功能之前, 应使能全局控制位  $\overline{\text{RAPU}}$ 。  
1: 如果该引脚处于输出模式, 则弱上拉电路将被自动禁止 (TRISA = 0)。

图注:  
R = 可读位                      W = 可写位                      U = 未用, 读作 0  
- n = 上电复位值                '1' = 该位被置 1                '0' = 该位被清零                x = 该位状态未知

### 3.2.2 电平变化中断

任何一个 PORTA 引脚都可被单独配置为具有电平变化中断功能的引脚。控制位 IOCAx 用于使能或禁止各引脚的中断功能。参见寄存器 3-4。电平变化中断功能在上电复位时被禁止。

如果几个引脚的电平变化中断功能被使能, 则各引脚上的电平与上次读取的、旧的 PORTA 锁存值相比较。所有与上次读取值不匹配的输入进行或运算, 运算结果用来设置 INTCON 寄存器中的 PORTA 电平变化中断标志位 (RAIF)。

该中断可唤醒处于休眠状态中的器件。用户在中断服务程序中可以通过以下方式清除该中断:

- 任何对 PORTA 的读或写都将终止不匹配条件。
- 清除 RAIF 标志位。

不匹配条件仍会使得 RAIF 标志位置一。对 PORTA 进行读操作将结束不匹配条件, 并将 RAIF 标志位被清零。

注: 当读操作正在执行的时候, 如果 I/O 引脚电平发生了变化 (Q2 周期的起始时刻), 则 RAIF 中断标志位可能不会被置 1。

**寄存器 3-4: IOCA — PORTA 电平变化中断控制寄存器 (地址: 96h)**

U-0	U-0	R/W-0	R/W-0	R/W-0	R/W-0	R/W-0	R/W-0	
—	—	IOCA5	IOCA4	IOCA3	IOCA2	IOCA1	IOCA0	
bit 7								bit 0

bit 7-6 未用: 读作 0

bit 5-0 **IOCA<5:0>:PORTA** 电平变化中断控制位  
 1 = 使能电平变化中断  
 0 = 禁止电平变化中断

**注:** 为使每个引脚的电平跳变中断可被识别, 全局中断使能控制位 (GIE) 必须被使能。

图注:

R = 可读位

W = 可写位

U = 未用, 读作 0

- n = 上电复位值

'1' = 该位被置 1

'0' = 该位被清零

x = 该位状态未知

# PIC16F630/676

## 3.2.3 引脚说明和原理图

PORTA 的所有引脚都为复用功能引脚。以下对这些引脚及其具有的功能进行简要介绍。欲了解各功能模块如比较器或 A/D 的具体信息，请参见本数据手册中的相关章节。

### 3.2.3.1 RA0/AN0/CIN+

图 3-1 显示了该引脚的原理图。RA0 引脚可被配置为以下功能之一：

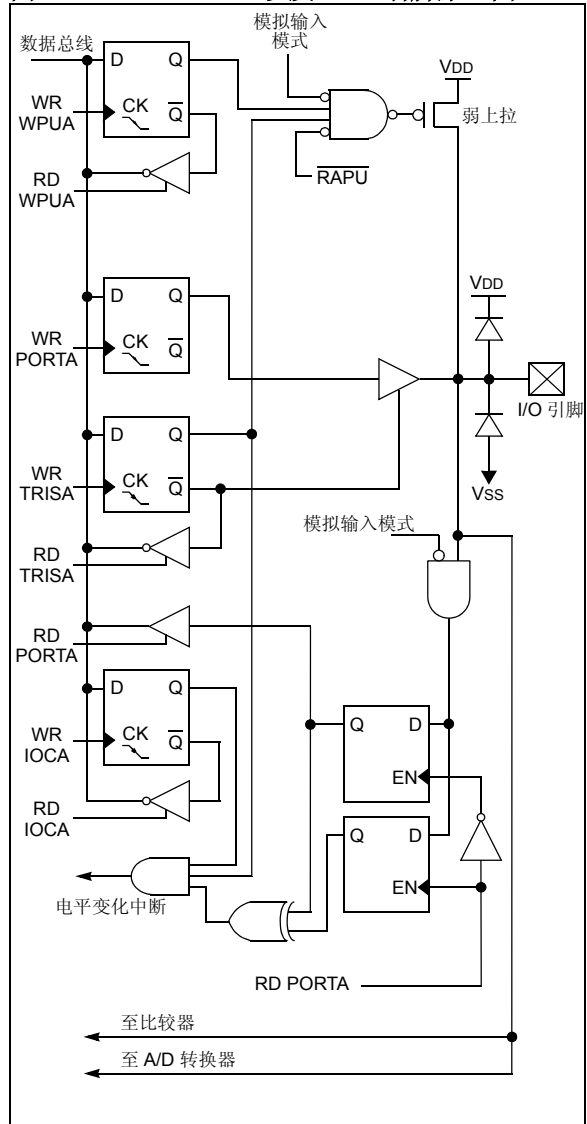
- 通用 I/O
- A/D（仅限 PIC16F676）的模拟输入
- 比较器的模拟输入
- A/D（仅限 PIC16F676）的基准电压输入

### 3.2.3.2 RA1/AN1/CIN-/VREF

图 3-1 显示了该引脚的原理图。RA1 引脚可被配置成以下功能之一：

- 通用 I/O
- A/D（仅限 PIC16F676）的模拟输入
- 比较器的模拟输入
- A/D（仅限 PIC16F676）的基准电压输入

图 3-1: RA0 以及 RA1 引脚原理图



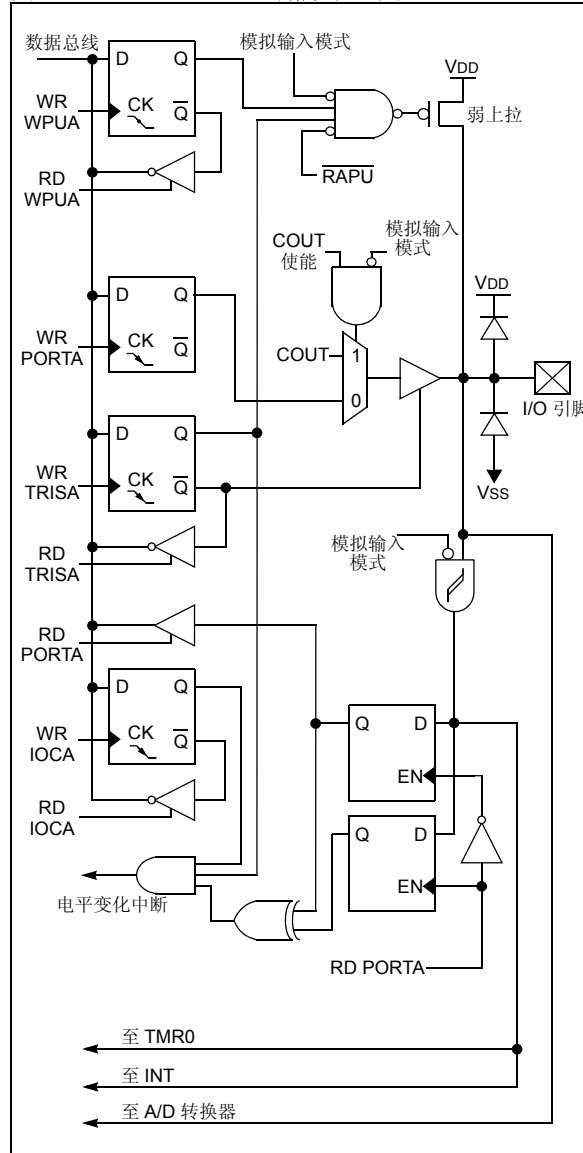


### 3.2.3.3 RA2/AN2/T0CKI/INT/COUT

图 3-2 显示了该引脚的原理图。RA2 引脚可被配置为以下功能之一：

- 通用 I/O 引脚
- A/D (仅限 PIC16F676) 的模拟输入引脚
- 比较器的数字输出引脚
- TMR0 的时钟输入引脚
- 外部边沿触发中断

图 3-2: RA2 引脚原理图

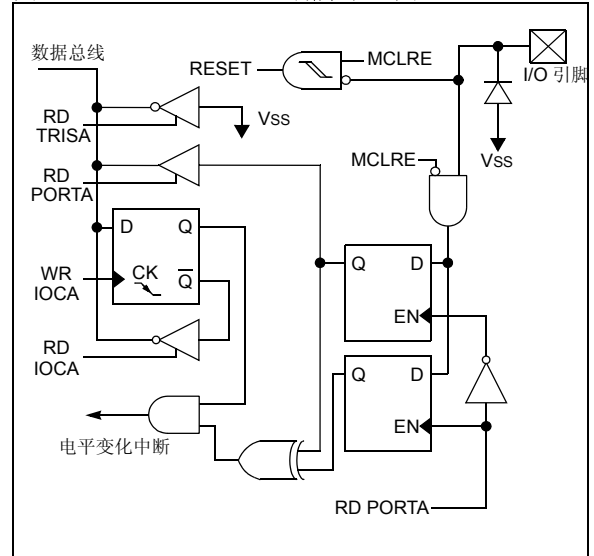


### 3.2.3.4 RA3/MCLR/VPP

图 3-3 显示了该引脚的原理图。RA3 引脚可被配置为以下功能之一：

- 通用输入引脚
- 作为主机清除复位引脚

图 3-3: RA3 引脚原理图



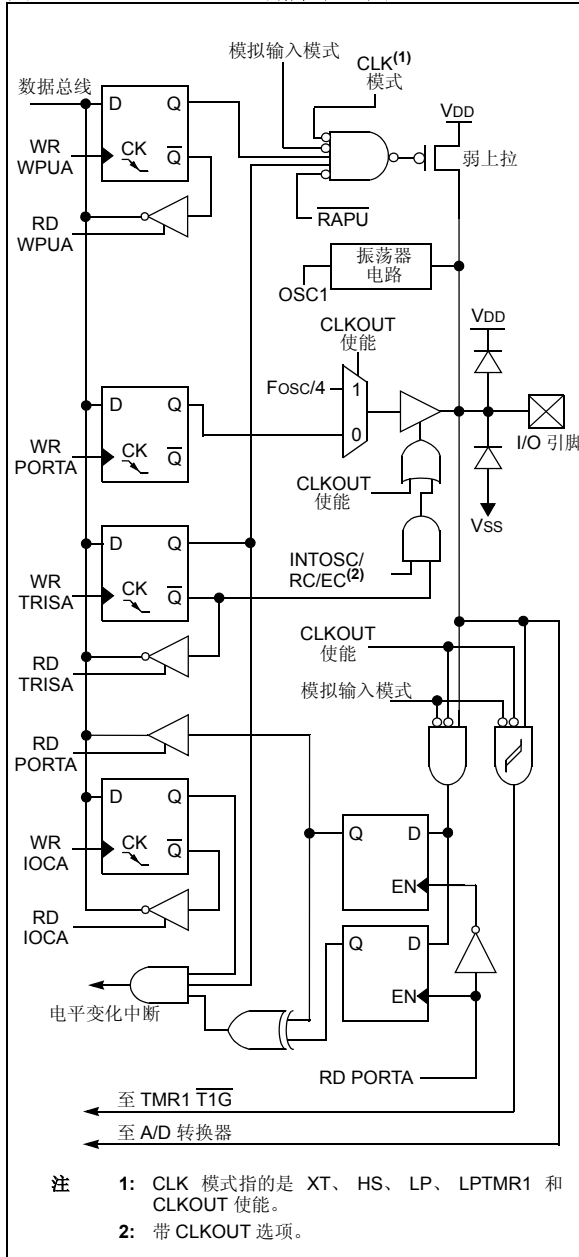
# PIC16F630/676

## 3.2.3.5 RA4/AN3/T1G/OSC2/CLKOUT

图 3-4 显示了该引脚的原理图。RA4 引脚可被配置为以下功能之一：

- 通用 I/O 引脚
- A/D（仅限 PIC16F676）的模拟输入引脚
- TMR1 选通控制输入引脚
- 晶振 / 谐振器连接端
- 时钟输出引脚

图 3-4: RA4 引脚原理图



## 3.2.3.6 RA5/T1CKI/OSC1/CLKIN

图 3-5 显示了该引脚的原理图。RA5 引脚可被配置为以下功能之一：

- 通用 I/O 引脚
- TMR1 时钟输入引脚
- 晶振 / 谐振器连接端
- 时钟输入引脚

图 3-5: RA5 引脚原理图

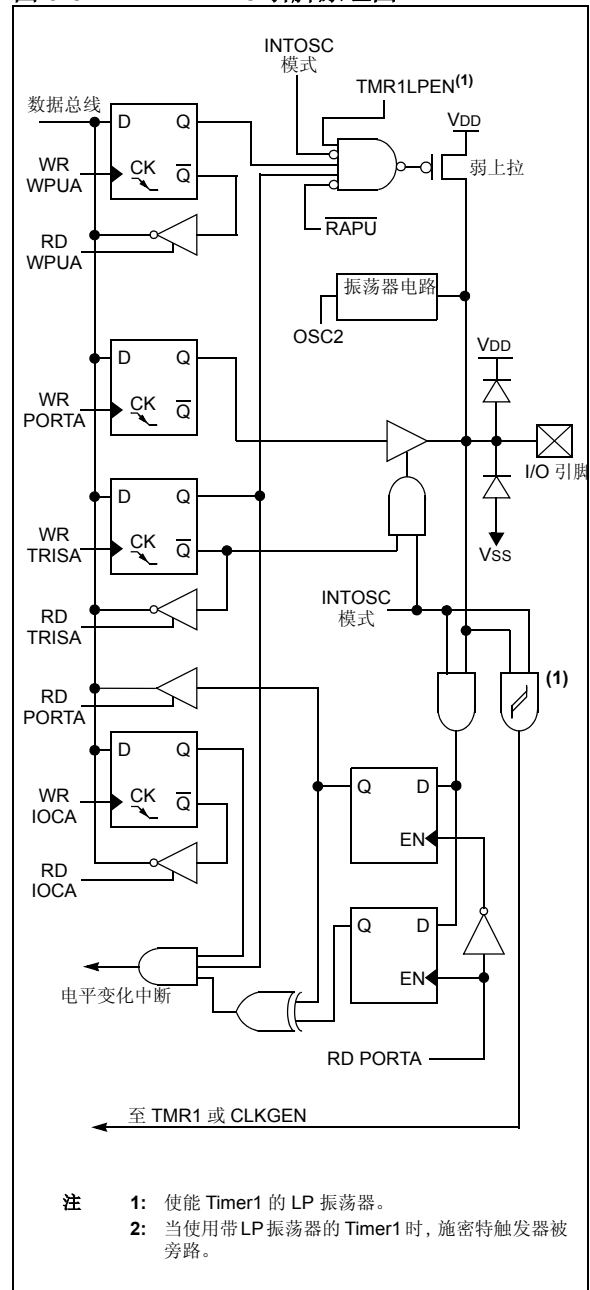


表 3-1: 与 PORTA 相关的寄存器汇总

地址	名称	Bit 7	Bit 6	Bit 5	Bit 4	Bit 3	Bit 2	Bit 1	Bit 0	POR, BOD 复位值	所有其它 复位值
05h	PORTA	—	—	RA5	RA4	RA3	RA2	RA1	RA0	--xx xxxx	--uu uuuu
0Bh/8Bh	INTCON	GIE	PEIE	T0IE	INTE	RAIE	T0IF	INTF	RAIF	0000 0000	0000 000u
19h	CMCON	—	COU <sub>T</sub>	—	CINV	CIS	CM2	CM1	CM0	-0-0 0000	-0-0 0000
81h	OPTION_REG	$\overline{\text{RAPU}}$	INTEDG	T0CS	T0SE	PSA	PS2	PS1	PS0	1111 1111	1111 1111
85h	TRISA	—	—	TRISA5	TRISA4	TRISA3	TRISA2	TRISA1	TRISA0	--11 1111	--11 1111
91h	ANSEL <sup>(1)</sup>	ANS7	ANS6	ANS5	ANS4	ANS3	ANS2	ANS1	ANS0	1111 1111	1111 1111
95h	WPUA	—	—	WPUA5	WPUA4	—	WPUA2	WPUA1	WPUA0	--11 -111	--11 -111
96h	IOCA	—	—	IOCA5	IOCA4	IOCA3	IOCA2	IOCA1	IOCA0	--00 0000	--00 0000

注 1: 仅限 PIC16F676。

图注: x = 未知, u = 不变, - = 未用, 读作 0。阴影部分为 PORTA 未使用的寄存器位。

# PIC16F630/676

## 3.3 PORTC

PORTC 是一个包含 6 个双向引脚的通用 I/O 端口。这些引脚可配置为数字 I/O 或者 A/D 转换器的模拟输入。欲了解各功能模块如比较器或 A/D 的具体信息，请参见本数据手册中的相关章节。

**注：** 将一个模拟通道配置为数字输入时，应将 ANSEL(9Fh)和 CMCON(19h)寄存器清零。被配置成模拟输入的引脚读作‘0’。ANSEL 寄存器仅在 PIC16F676 中定义。

### 例 3-2: PORTC 的初始化

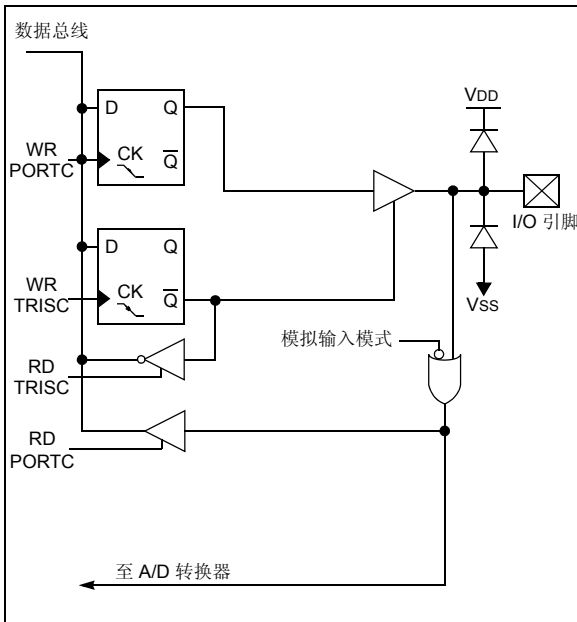
```
bcf STATUS,RP0 ;Bank 0
clrf PORTC ;Init PORTC
bsf STATUS,RP0 ;Bank 1
clrf ANSEL ;digital I/O
movlw 0Ch ;Set RC<3:2> as inputs
movwf TRISC ;and set RC<5:4,1:0>
;as outputs
bcf STATUS,RP0 ;Bank 0
```

### 3.3.1 RC0/AN4、RC1/AN5、RC2/AN6、RC3/AN7

RC0/RC1/RC2/RC3 引脚可被配置为以下功能之一：

- 通用 I/O 引脚
- A/D（仅限 PIC16F676）转换器的模拟输入引脚

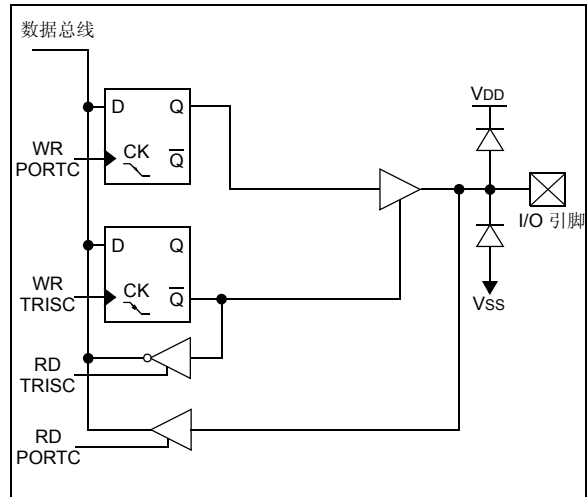
图 3-6: RC0/RC1/RC2/RC3 引脚原理图



### 3.3.2 RC4 和 RC5

RC4 和 RC5 引脚可被配置为通用 I/O 引脚。

图 3-7: RC4 和 RC5 引脚原理图



## 寄存器 3-5: PORTC— PORTC 寄存器 (地址: 07h)

U-0	U-0	R/W-x	R/W-x	R/W-x	R/W-x	R/W-x	R/W-x	
—	—	RC5	RC4	RC3	RC2	RC1	RC0	
bit 7								bit 0

bit 7-6 未用: 读作 0  
 bit 5-0 **PORTC<5:0>**: 通用 I/O 引脚  
 1 = 端口引脚电压 >V<sub>IH</sub>  
 0 = 端口引脚电压 <V<sub>IL</sub>

图注:  
 R = 可读位                      W = 可写位                      U = 未用, 读作 0  
 - n = 上电复位值                  '1' = 该位被置 1                  '0' = 该位被清零                  x = 该位状态未知

## 寄存器 3-6: TRISC — PORTC TRISTATE 寄存器 (地址 : 87h)

U-0	U-0	R/W-1	R/W-1	R/W-1	R/W-1	R/W-1	R/W-1	
—	—	TRISC5	TRISC4	TRISC3	TRISC2	TRISC1	TRISC0	
bit 7								bit 0

bit 7-6: 未用: 读作 0  
 bit 5-0: **TRISC<5:0>**: PORTC 三态控制位  
 1 = PORTC 引脚被配置为输入端口 (三态)  
 0 = PORTC 引脚被配置为输出端口

图注:  
 R = 可读位                      W = 可写位                      U = 未用, 读作 0  
 - n = 上电复位值                  '1' = 该位被置 1                  '0' = 该位被清零                  x = 该位状态未知

表 3-2: 与 PORTC 相关的寄存器汇总

地址	名称	Bit 7	Bit 6	Bit 5	Bit 4	Bit 3	Bit 2	Bit 1	Bit 0	POR, BOD 复位值	其它复位值
07h	PORTC	—	—	RC5	RC4	RC3	RC2	RC1	RC0	--xx xxxx	--uu uuuu
87h	TRISC	—	—	TRISC5	TRISC4	TRISC3	TRISC2	TRISC1	TRISC0	--11 1111	--11 1111
91h	ANSEL <sup>(1)</sup>	ANS7	ANS6	ANS5	ANS4	ANS3	ANS2	ANS1	ANS0	1111 1111	1111 1111

注 1: 仅适用于 PIC16F676。

图注: x = 未知, u = 不变, - = 未用, 读作 0。阴影部分为 PORTC 未使用的寄存器位。

# PIC16F630/676

---

注:

## 4.0 TIMER0 模块

Timer0 模块定时器 / 计数器具有以下特征:

- 8 位定时器 / 计数器
- 可读写
- 8 位软件可编程预分频器
- 可选择内部或外部时钟信号
- 当计数器从 FFh 到 00h 溢出时可触发中断
- 外部时钟边沿选择

图 4-1 显示了 Timer0 模块和预分频器的结构框图, 其中的预分频器为 Timer0 模块与 WDT 两者共用。

**注:** Timer0 模块的其它相关信息可参考中档 PICmicro® 系列参考手册 (DS33023)。

### 4.1 Timer0 操作

通过将 T0CS 位 (OPTION\_REG<5>) 清零可选择定时器模式。在定时器模式中, Timer0 模块将在每一指令周期进行递增操作 (不带预分频器)。如果 TMR0 被写入, 在接下来的两个指令周期内将禁止递增操作。用户可通过将校正值写入 TMR0 寄存器以避免这种情况。

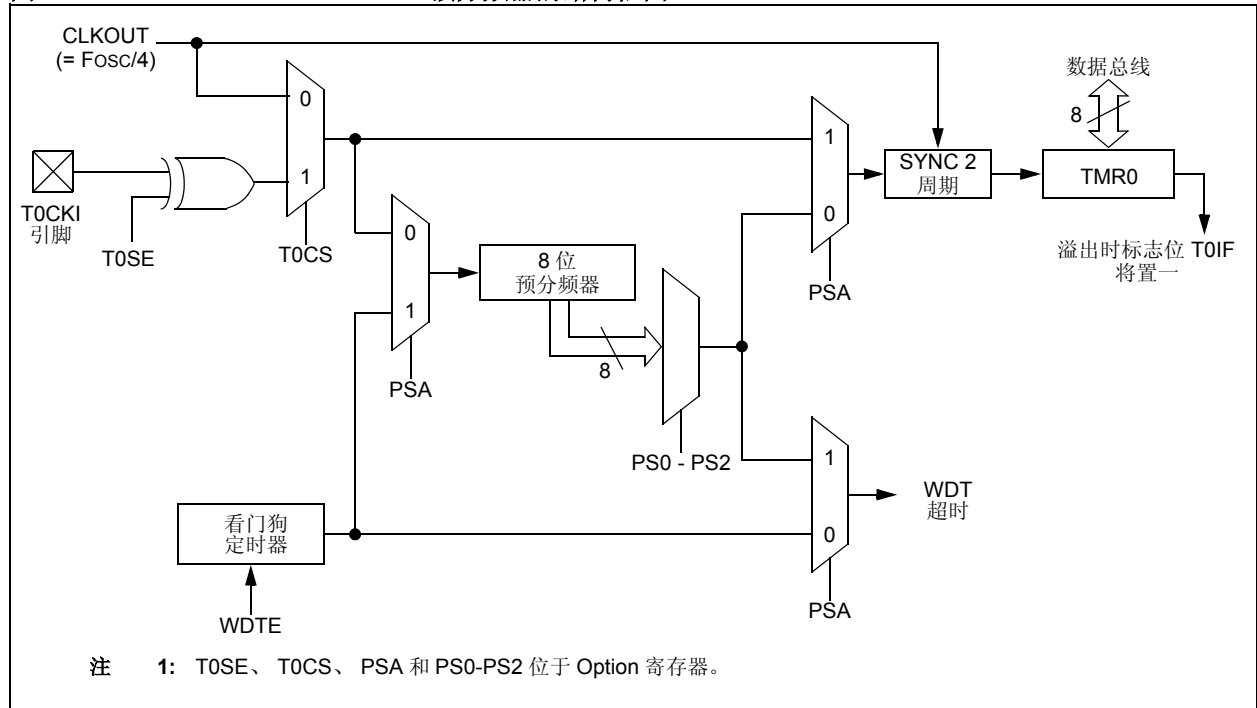
通过将 T0CS 位 (OPTION\_REG<5>) 置 1 可选择计数器模式。在该模式下, Timer0 模块在 RA2/T0CKI 引脚信号的每一次上升沿或下降沿递增计数。通过时钟信号边沿选择位 T0SE (OPTION\_REG<4>) 可确定采用哪一种边沿方式。将 T0SE 位清零将选择上升沿方式。

**注:** 计数器模式具有特定的外部时钟要求。有关该要求的其它信息可参见中档 PICmicro® 系列参考手册 (DS33023)。

### 4.2 Timer0 中断

当 TMR0 寄存器定时器 / 计数器从 FFh 至 00h 计数溢出时, 将产生 Timer0 中断。该溢出将使 TOIF 中断标志位置一。通过清零 TOIE 使能位 (INTCON<5>) 可屏蔽该中断。在重新使能该中断之前, 必须由 Timer0 模块中断服务程序将以软件方法将中断标志位 TOIF (INTCON<2>) 清零。休眠模式时该定时器将被关闭, 因此 Timer0 中断将不具备唤醒功能。

图 4-1: TIMER0/WDT 预分频器的结构框图



# PIC16F630/676

## 4.3 Timer0 与外部时钟的使用

当不使用预分频器时，外部时钟输入等同于预分频器输出。在内部相位时钟的 Q2 和 Q4 周期对预分频器的输出进行采样可以实现 T0CKI 与内部相位时钟的同步。因此，要求 T0CKI 的高电平状态和低电平状态分别保持至少 2Tosc 的时间（以及最少 20 ns 的 RC 延迟时间）。具体器件请参考其相应的电气规范说明。

**注：** 必须对 ANSEL (9Fh) 和 CMCON(19h) 寄存器进行初始化以将模拟通道配置为数字输入引脚。配置为模拟输入的引脚读作 ‘0’。ANSEL 寄存器仅在 PIC16F676 中定义。

### 寄存器 4-1: OPTION\_REG — 选择寄存器（地址：81h）

	R/W-1	R/W-1	R/W-1	R/W-1	R/W-1	R/W-1	R/W-1	R/W-1
	RAPU	INTEDG	T0CS	T0SE	PSA	PS2	PS1	PS0
bit 7								bit 0

- bit 7 **RAPU:** PORTA 上拉功能使能位  
1 = 禁止 PORTA 上拉功能  
0 = 由单独的端口闭锁值使能 PORTA 引脚上拉功能
- bit 6 **INTEDG:** 中断信号触发边沿选择位  
1 = RA2/INT 引脚信号的上升沿触发  
0 = RA2/INT 引脚信号的下降沿触发
- bit 5 **T0CS:** TMR0 时钟源选择位  
1 = RA2/T0CKI 引脚上的电平跳变  
0 = 内部指令周期时钟 (CLKOUT)
- bit 4 **T0SE:** TMR0 信号源边沿选择位  
1 = 根据 RA2/T0CKI 引脚信号的下降沿跳变进行递增计数  
0 = 根据 RA2/T0CKI 引脚信号的上升沿跳变进行递增计数
- bit 3 **PSA:** 预分频器分配控制位  
1 = 分配给 WDT  
0 = 分配给 Timer0 模块
- bit 2-0 **PS2:PS0:** 预分频器倍率选择位

位值	TMR0 倍率	WDT 倍率
000	1 : 2	1 : 1
001	1 : 4	1 : 2
010	1 : 8	1 : 4
011	1 : 16	1 : 8
100	1 : 32	1 : 16
101	1 : 64	1 : 32
110	1 : 128	1 : 64
111	1 : 256	1 : 128

**图注：**  
 R = 可读位                      W = 可写位                      U = 未用，读作 0  
 - n = 上电复位值                ‘1’ = 该位置 1                ‘0’ = 该位清零                x = 该位状态未知



## 4.4 预分频器

Timer0 模块使用一个 8 位计数器作为预分频器。该计数器用于看门狗定时器时则为后分频器。为简化起见，该计数器在本数据手册中被统称为“预分频器”。通过程序设定 PSA 位（OPTION\_REG<3>）的状态可对预分频器的分配进行控制。PSA 位清零可将预分频器分配给 Timer0 模块。通过设置 PS2:PS0 位（OPTION\_REG<2:0>）可选择预分频器的设定值。

预分频器是不可读写的。当预分频器用于 Timer0 模块时，所有写入 TMR0 寄存器的指令（例如，CLRF 1、MOVWF 1、BSF 1、x... 等等）都会将预分频器清零。当预分频器用于 WDT 时，CLRWDT 指令会同时将预分频器和看门狗定时器清零。

### 4.4.1 切换预分频器的分配

预分频器的分配完全由软件控制实现（即，可以在程序执行过程中对预分频器的分配进行更改）。为避免意外复位，当把预分频器从 Timer0 重新分配给 WDT 时，必须执行以下指令序列（例 4-1）。

### 例 4-1: 改变预分频器的分配 (TIMER0→WDT)

```

bcf    STATUS,RP0    ;Bank 0
clrwdt                ;Clear WDT
clrf   TMR0          ;Clear TMR0 and
                        ; prescaler
bsf    STATUS,RP0    ;Bank 1

movlw  b'00101111'   ;Required if desired
movwf  OPTION_REG    ; PS2:PS0 is
clrwdt                ; 000 or 001
                        ;
movlw  b'00101xxx'   ;Set postscaler to
movwf  OPTION_REG    ; desired WDT rate
bcf    STATUS,RP0    ;Bank 0
    
```

将预分频器从 WDT 分配给 Timer0 模块时，须执行例 4-2 所示的指令序列。即使 WDT 没有使能，也应执行该指令序列。

### 例 4-2: 改变预分频器的分配 (WDT→Timer0)

```

clrwdt                ;Clear WDT and
                        ; postscaler
bsf    STATUS,RP0    ;Bank 1

movlw  b'xxxx0xxx'   ;Select TMR0,
                        ; prescale, and
                        ; clock source
movwf  OPTION_REG    ;
bcf    STATUS,RP0    ;Bank 0
    
```

表 4-1: 与 TIMER0 相关的寄存器

地址	名称	Bit 7	Bit 6	Bit 5	Bit 4	Bit 3	Bit 2	Bit 1	Bit 0	POR, BOD 时的复位值	其它复位值
01h	TMR0	Timer0 模块寄存器								xxxx xxxx	uuuu uuuu
0Bh/8Bh	INTCON	GIE	PEIE	TOIE	INTE	RAIE	T0IF	INTF	RAIF	0000 0000	0000 000u
81h	OPTION_REG	$\overline{\text{RAPU}}$	INTEDG	T0CS	T0SE	PSA	PS2	PS1	PS0	1111 1111	1111 1111
85h	TRISA	—	—	TRISA5	TRISA4	TRISA3	TRISA2	TRISA1	TRISA0	--11 1111	--11 1111

图注：— = 未用，读作 0，u = 不变，x = 未知。  
Timer0 模块不使用表中阴影部分的寄存器位。

# PIC16F630/676

## 5.0 具备门控功能的 TIMER1 模块

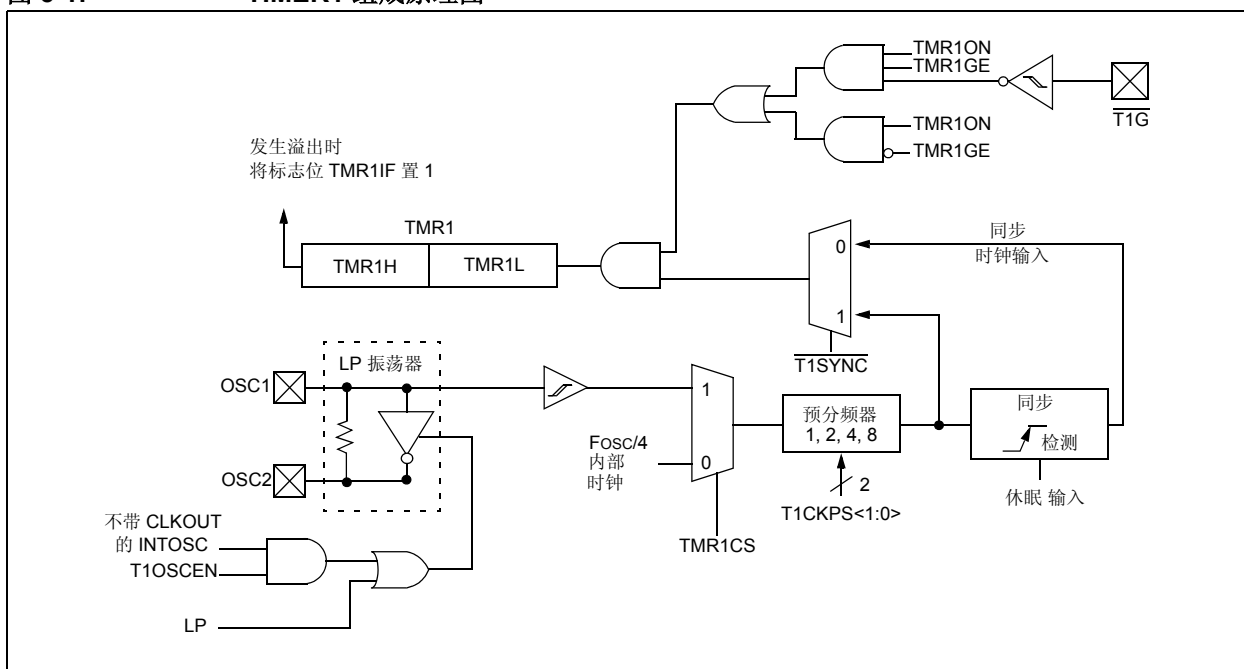
PIC16F630/676器件具备一个16位定时器。图 5-1 显示了 Timer1 模块的基本结构。Timer1 具有以下特征：

- 16 位定时器 / 计数器 (TMR1H:TMR1L)
- 可读写
- 内部或外部时钟选择
- 可实现同步或异步操作
- 当从 FFFFh 至 0000h 发生溢出时触发中断
- 由溢出事件触发唤醒 (异步模式)
- 可选择外部使能控制输入 ( $\overline{T1G}$ )
- 可选择 LP 振荡器

如寄存器 5-1 所示, Timer1 控制寄存器 (T1CON) 用于使能 / 禁止 Timer1 以及选择 Timer1 模块的不同功能特性。

**注:** 关于定时器模块的其它信息可参见 PICmicro® 中档系列单片机参考手册 (DS33023)。

图 5-1: TIMER1 组成原理图



## 5.1 Timer1 的运行模式

Timer1 可选择工作在以下三种模式之一：

- 带预分频器的 16 位定时器
- 16 位同步计数器
- 16 位异步计数器

在定时器模式，Timer1 在每一个指令周期进行递增计数。在计数器模式，Timer1 在每个外部时钟输入 T1CKI 的上升沿处进行递增计数。此外，计数器模式下的时钟可与单片机的系统时钟同步或进行异步运行。

在计数器和定时器模块中，计数器 / 定时器时钟可通过 T1G 输入引脚进行选通控制。

如果需要使用外部时钟振荡器（以及单片机当前使用不带 CLKOUT 的 INTOSC），Timer1 可以采用 LP 振荡器作为时钟源。

**注：** 在计数器模式下，计数器在时钟信号上升沿进行递增计数前应先记录对齐一个下降沿。

## 5.2 Timer1 中断

Timer1 寄存器对（TMR1H: TMR1L）递增到 FFFFh 时将返回到 0000h。当 Timer1 计满返回时，Timer1 的中断标志位（PIR1<0>）将置 1。为使能在溢出时产生中断，用户应设置以下寄存器位：

- Timer1 中断使能位（PIE1<0>）
- PEIE 位（INTCON<6>）
- GIE 位（INTCON<7>）。

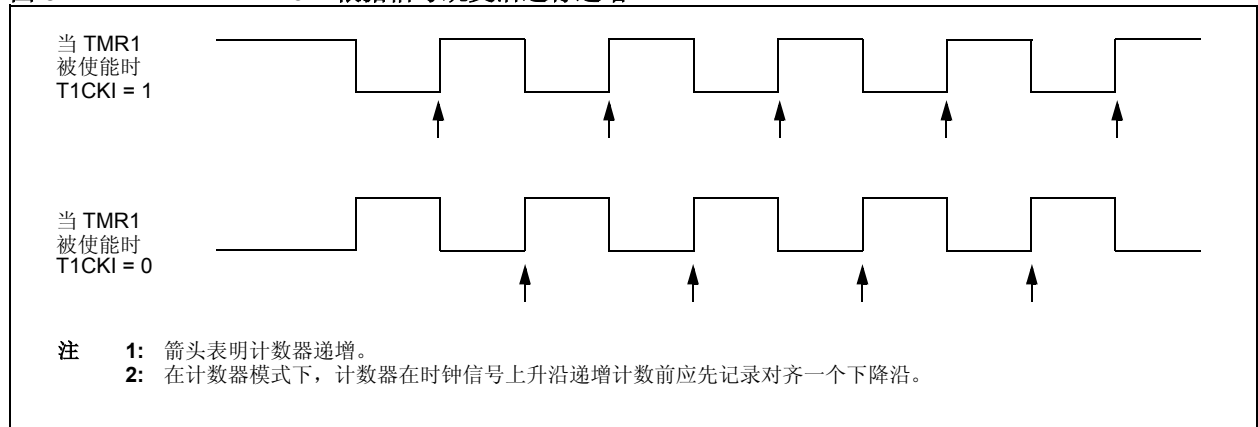
在中断服务程序中将 TMR1IF 标志位清零将清除中断。

**注：** 在重新使能中断前，应对 TMR1H:TTMR1L 寄存器对以及 TMR1IF 位进行清零。

## 5.3 Timer1 预分频器

Timer1 具有四个预分频器选择项，允许对时钟输入进行 1、2、4、或 8 倍分频。T1CKPS 位（T1CON<5:4>）对预分频计数器进行控制。对预分频计数器不能直接进行读写操作；然而，通过写入 TMR1H 或 TMR1L 可使预分频计数器清零。

**图 5-2: Timer1 根据信号跳变沿进行递增**



# PIC16F630/676

## 寄存器 5-1: T1CON — Timer1 控制寄存器 (地址: 10h)

U-0	R/W-0	R/W-0	R/W-0	R/W-0	R/W-0	R/W-0	R/W-0
—	TMR1GE	T1CKPS1	T1CKPS0	T1OSCEN	$\overline{T1SYNC}$	TMR1CS	TMR1ON
bit 7							bit 0

- bit 7      **未用:** 读作 0
- bit 6      **TMR1GE:** Timer1 门控使能位  
如果 TMR1ON = 0:  
 则该位被忽略  
如果 TMR1ON = 1:  
 1 = 如果  $\overline{T1G}$  引脚为低电平, 则起动 Timer1。  
 0 = 起动 Timer1
- bit 5-4    **T1CKPS1:T1CKPS0:** Timer1 输入时钟预分频选择位  
 11 = 1:8 预分频比  
 10 = 1:4 倍预分频比  
 01 = 1:2 倍预分频比  
 00 = 1:1 倍预分频比
- bit 3      **T1OSCEN:** LP 振荡器使能控制位  
如果不带 CLKOUT 振荡器的 INTOSC 处于激活状态:  
 1 = LP 振荡器使能作为 Timer1 的时钟  
 0 = LP 振荡器关闭  
否则:  
 该位被忽略
- bit 2      **T1SYNC:** Timer1 外部时钟输入同步控制位  
TMR1CS = 1:  
 1 = 不与外部时钟输入同步  
 0 = 与外部时钟输入同步  
TMR1CS = 0:  
 该位被忽略。Timer1 使用内部时钟。
- bit 1      **TMR1CS:** Timer1 时钟源选择位  
 1 = 使用来自 T1OSO/T1CKI 引脚 (在上升沿) 的外部时钟  
 0 = 内部时钟 (Fosc/4)
- bit 0      **TMR1ON:** Timer1 起动控制位  
 1 = 使能 Timer1  
 0 = 停止 Timer1

图注:			
R = 可读位	W = 可写位	U = 未用, 读作 0	
- n = 上电复位值	'1' = 该位置 1	'0' = 该位清零	x = 该位状态未知

## 5.4 Timer1 工作在异步计数器模式

如果控制位  $\overline{T1SYNC}$  (T1CON<2>) 置 1, 外部时钟输入将不被同步。定时器继续根据内部相位时钟进行递增计数。在休眠模式下, 定时器将继续递增并在溢出时产生中断以唤醒处理器。然而, 在对定时器进行读/写操作时应特别注意 (5.4.1 节)。

**注:** 应对 ANSEL (9Fh) 和 CMCON (19h) 寄存器进行初始化以将模拟通道配置为数字输入引脚。配置为模拟输入的引脚读作 '0'。ANSEL 寄存器只在 PIC16F676 中定义。

### 5.4.1 异步计数器模式下的 TIMER1 读写操作

当定时器采用外部异步时钟工作时, 对 TMR1H 或 TMR1L 的读操作将实现有效读取 (由硬件实现)。然而, 用户应注意, 用两个 8 位值来读取 16 位定时器本身就会产生某些问题, 这是因为定时器可能在读操作时产生溢出。

对于写操作, 建议用户在停止计数器计数操作之后再写入所期望的数值。如果计数器正在进行递增计数, 此时向其写入可能会导致写竞争的发生, 从而在定时器寄存器中产生不可预测的值。

对 16 位计数器进行读操作时, 用户应谨慎对待。PICmicro<sup>®</sup> 中档单片机系列参考手册 (DS33023) 中的例 12-2 和 12-3 显示了 Timer1 在异步模式下时如何对其进行正确的读写操作。

## 5.5 Timer1 振荡器

在 OSC1 (输入) 和 OSC2 (放大器输出) 引脚之间接有一个内置晶体振荡器电路。通过将控制位 T1OSCEN (T1CON<3>) 置 1 可使得能该振荡电路。该

振荡电路采用低功耗振荡器, 频率可达 32 kHz。在休眠模式中, 它仍然可继续工作。该振荡电路主要适用于 32 kHz 晶振。图 9-2 显示了不同频率时 Timer1 振荡器所需选择的电容器容量。

Timer1 的振荡器与系统 LP 的振荡器共用一个振荡器。因此, 只有当系统时钟来自于内部时钟振荡器时, Timer1 才能采用该方式。与系统 LP 振荡器相同, 用户必须提供软件延迟以保证振荡器能够正常起振。

当 Timer1 振荡器被使能时, TRISA5 和 TRISA4 中的各寄存器位将被置 1。RA5 和 RA4 读作 '0' 而 TRISA5 和 TRISA4 中的各寄存器位读作 1。

**注:** 在使用之前, 振荡器需要一定的起振和稳定时间。因此, T1OSCEN 应置 1 且在使能 Timer1 之前确保有一定的时间延迟。

## 5.6 Timer1 在休眠模式下的运行

只有设定在异步计数器模式时, Timer1 才能在休眠模式下工作。在该模式下, 可使用外部晶振或时钟源信号使计数器递增。通过如下步骤设定定时器以唤醒器件:

- 应使能 Timer1 (T1CON<0>)
- 将 TMR1IE 位 (PIE1<0>) 置 1
- 将 PEIE 位 (INTCON<6>) 置 1

器件将在溢出时被唤醒。如果 GIE 位 (INTCON<7>) 置 1, 器件将被唤醒并跳转至中断服务程序。

**表 5-1: TIMER1 作为定时器 / 计数器时的相关寄存器**

地址	名称	Bit 7	Bit 6	Bit 5	Bit 4	Bit 3	Bit 2	Bit 1	Bit 0	POR、BOD 复位值	其它复位值
0Bh/8Bh	INTCON	GIE	PEIE	TOIE	INTE	RAIE	TOIF	INTF	RAIF	0000 0000	0000 000u
0Ch	PIR1	EEIF	ADIF	—	—	CMIF	—	—	TMR1IF	00-- 0--0	00-- 0--0
0Eh	TMR1L	16 位 TMR1 寄存器的低字节寄存器								xxxx xxxx	uuuu uuuu
0Fh	TMR1H	16 位 TMR1 寄存器的高字节寄存器								xxxx xxxx	uuuu uuuu
10h	T1CON	—	TMR1GE	T1CKPS1	T1CKPS0	T1OSCEN	$\overline{T1SYNC}$	TMR1CS	TMR1ON	-000 0000	-uuu uuuu
8Ch	PIE1	EEIE	ADIE	—	—	CMIE	—	—	TMR1IE	00-- 0--0	00-- 0--0

图注: x = 未知、u = 不变、- = 未用, 读作 0。Timer1 模块不使用表中阴影部分的寄存器位。

# PIC16F630/676

---

注:

## 6.0 比较器模块

PIC16F630/676 器件具有一个模拟比较器。该比较器的输入端为 RA0 和 RA1。这两个引脚为复用引脚。器件内部的比较器参考电压也可作为比较器的一个输入。此

外，RA2可配置为比较器输出。寄存器 6-1所示的比较器控制寄存器（CMCON）中包含了比较器控制所需的各寄存器位。

寄存器 6-1: **CMCON — 比较器控制寄存器（地址：19h）**

U-0	R-0	U-0	R/W-0	R/W-0	R/W-0	R/W-0	R/W-0	
—	COUT	—	CINV	CIS	CM2	CM1	CM0	
bit 7								bit 0

- bit 7 未用：读作 0
- bit 6 **COUT**：比较器输出位  
 当 **CINV = 0** 时：  
 1 =  $V_{IN+} > V_{IN-}$   
 0 =  $V_{IN+} < V_{IN-}$   
 当 **CINV = 1** 时：  
 1 =  $V_{IN+} < V_{IN-}$   
 0 =  $V_{IN+} > V_{IN-}$
- bit 5 未用：读作 0
- bit 4 **CINV**：比较器输出反向控制位  
 1 = 输出反向  
 0 = 输出不反向
- bit 3 **CIS**：比较器输入开关控制位  
 当 **CM2:CM0 = 110 或 101**：  
 1 =  $V_{IN-}$  连接至  $CIN+$   
 0 =  $V_{IN-}$  连接至  $CIN-$
- bit 2-0 **CM2:CM0**：比较器模式位  
 图 6-2 显示了比较器各种工作模式以及 **CM2:CM0** 位的设定

图注：

R = 可读位	W = 可写位	U = 未用，读作 0
- n = 上电复位值	‘1’ = 该位置 1	‘0’ = 该位清零      x = 该位状态未知

# PIC16F630/676

## 6.1 比较器操作

图 6-1 显示了单比较器以及模拟输入电压与数字输出之间的关系。当  $V_{IN+}$  处的模拟输入电压小于模拟输入端  $V_{IN-}$  的电压，则比较器输出为数字低电平。当  $V_{IN+}$  处的模拟输入电压高于模拟输入端  $V_{IN-}$  的电压，则比较器输出为数字高电平。图 6-1 中比较器输出波形的阴影区域表示因输入失调以及响应时间所导致的不确定因素。

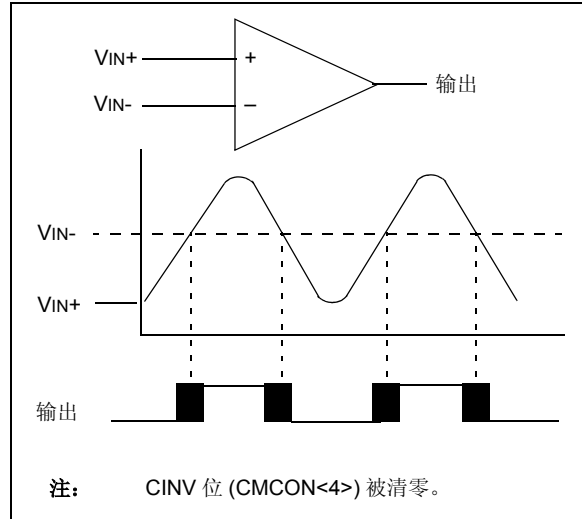
**注：** 欲将  $CIN+$  和  $CIN-$  引脚作为模拟输入使用时，应正确设定  $CMCON$  (19h) 寄存器中相应的控制位。

通过设置  $CINV$  位 ( $CMCON<4>$ ) 可使比较器的输出极性反向。 $CINV$  位清零将使比较器输出为非反向输出。表 6-1 完整地显示了比较器输出状态与输入条件和极性控制位的关系。

表 6-1: 输出状态对输入条件

输入条件	$CINV$	$COUT$
$V_{IN-} > V_{IN+}$	0	0
$V_{IN-} < V_{IN+}$	0	1
$V_{IN-} > V_{IN+}$	1	1
$V_{IN-} < V_{IN+}$	1	0

图 6-1: 单比较器





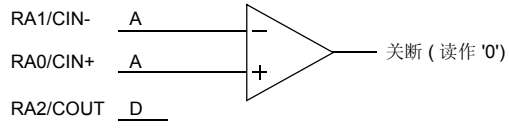
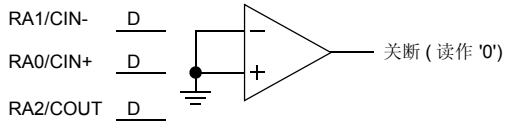
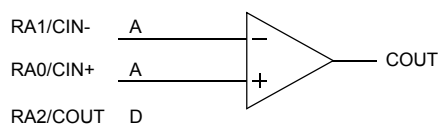
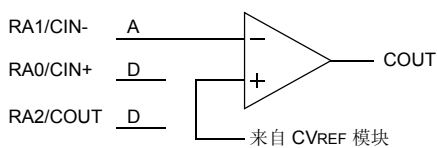
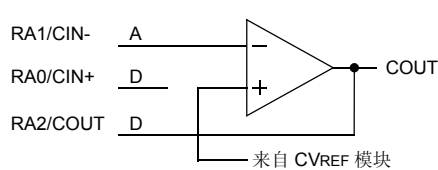
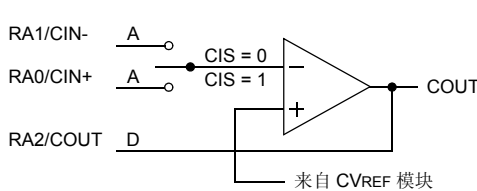
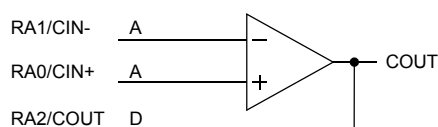
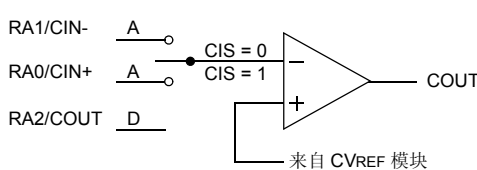
## 6.2 比较器配置

比较器共有八种工作模式。寄存器 6-1 中所示的 CMCON 寄存器用来进行工作模式的选择。图 6-2 显示了八种可能的工作模式。TRISA 寄存器控制每一种模式

下比较器引脚的数据传输方向。如果比较器工作模式被改变，比较器输出电平在规定的时间内可能处于无效状态。请参见 12.0 节中的技术规范说明。

**注：** 在改变比较器工作模式时应禁止比较器中断，否则可能会导致错误中断发生。

图 6-2: 比较器 I/O 工作模式

<p>比较器复位 (POR 确省值—低功耗) CM2:CM0 = 000</p> 	<p>比较器关断 (功耗最低) CM2:CM0 = 111</p> 
<p>比较器不带输出 CM2:CM0 = 010</p> 	<p>比较器不带输出而带内部参考 CM2:CM0 = 100</p> 
<p>比较器带输出和内部参考 CM2:CM0 = 011</p> 	<p>带内部参考和输出的复用输入 CM2:CM0 = 101</p> 
<p>比较器带输出 CM2:CM0 = 001</p> 	<p>带内部参考的复用输入 CM2:CM0 = 110</p> 

A = 模拟输入，该端口始终读作 '0'

D = 数字输入

CIS = 比较器输入开关 (CMCON<3>)

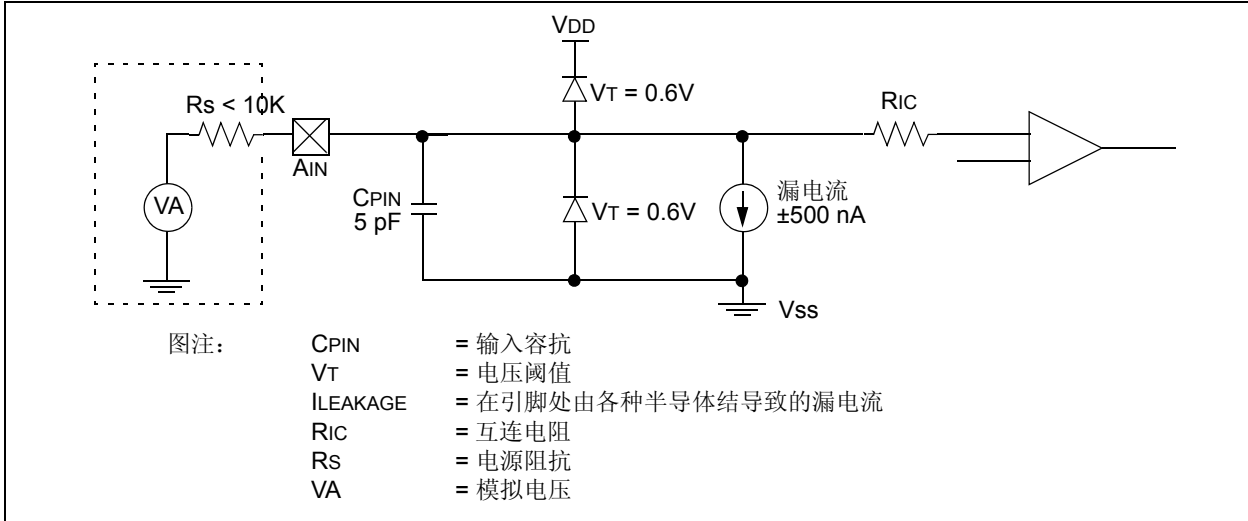
# PIC16F630/676

## 6.3 模拟输入连接的考虑事项

图 6-3 中显示了模拟输入的简化电路。由于模拟引脚与数字输出相连接，因此它们与 VDD 和 VSS 之间都接有反向偏置二极管。这样，模拟输入电压应处于 VSS 和 VDD 之间。如果输入电压偏离该范围且正负偏移值大于

0.6V，此时其中一个二极管将正向导通从而可能导致闭锁发生。建议在模拟信号源处接入最大值为 10 kΩ 的阻抗。任何连接到模拟输入引脚的外部器件，如电容或稳压二极管，都应只允许有极小的漏电流。

图 6-3: 模拟输入模式



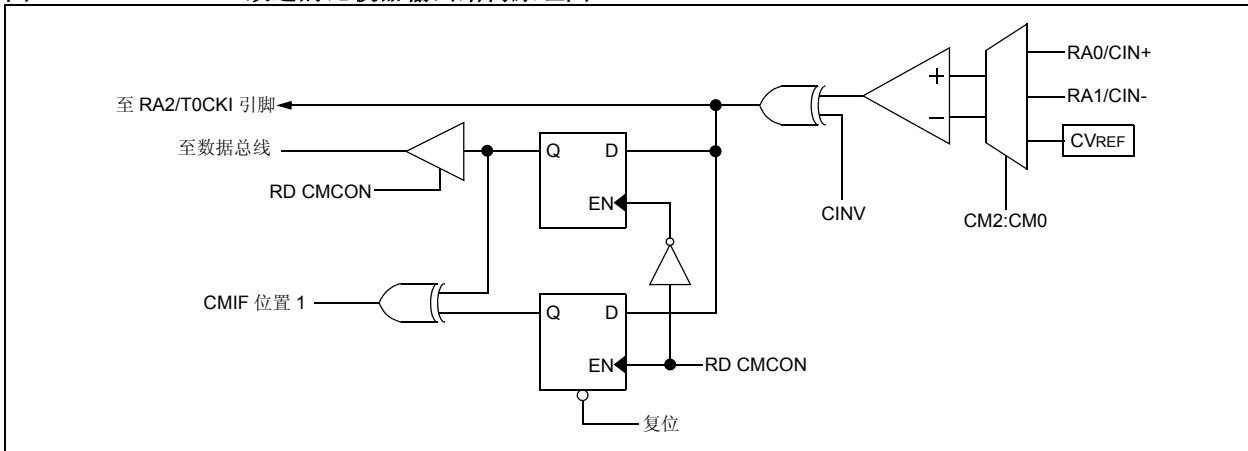
## 6.4 比较器输出

通过读取 CMCON 寄存器中 COUT 位，可知比较器的输出状态。该位为只读位。在八种可能的工作模式中的三种模式下，比较器输出可直接输出到 RA2 引脚，如图 6-2 所示。当器件工作在这三种模式之一时，RA2 引脚上的输出不再与内部时钟同步。图 6-4 显示了比较器输出结构框图。

当比较器工作在输出模式时，TRISA<2> 位可作为 RA2 引脚输出的使能 / 禁止控制位。

- 注 1:** 当对 PORTA 寄存器进行读操作时，所有配置为模拟输入的引脚都将返回 '0'。配置为数字输入的引脚将根据 TTL 输入技术规范对模拟输入电压进行转换。
- 注 2:** 任何定义为数字输入的引脚上的模拟电压可能导致输入缓冲器的电流消耗比规定的更多。

图 6-4: 改进的比较器输出结构原理图



## 6.5 比较器参考电压

比较器模块亦允许为某一路比较器输入选择内部产生的参考电压。内部参考电压主要用于八种比较器工作模式中的四种。如图 6-5 所示，参考电压模块由 VRCON 寄存器（见 寄存器 6-2）进行控制。

### 6.5.1 参考电压模块的配置

参考电压模块可以输出 32 种不同等级的电压，其中 16 种处于高量程范围，而其余 16 种处于低量程范围。

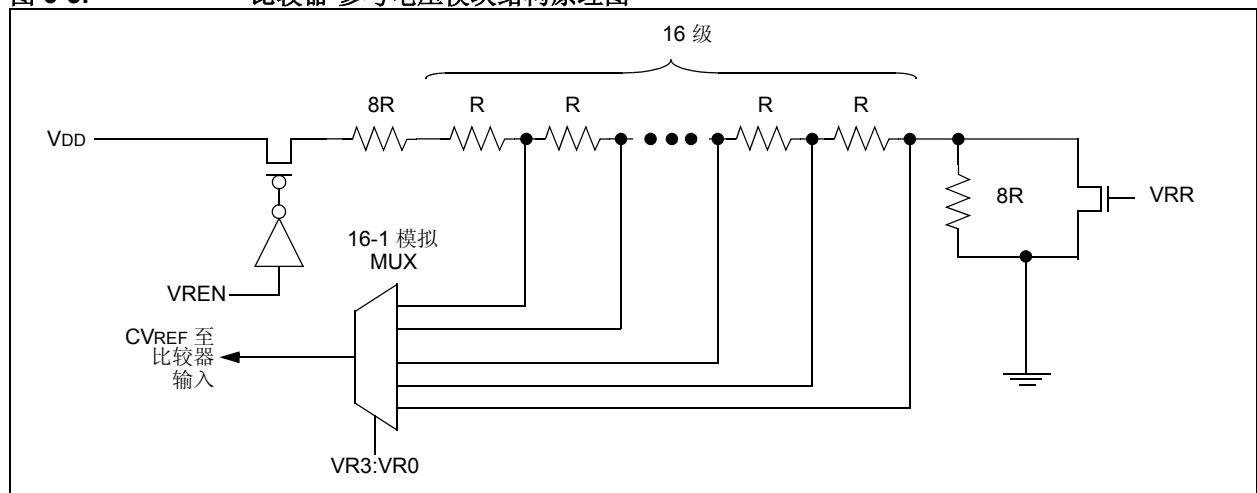
以下公式可用来确定输出电压：

$$\begin{aligned} \text{VRR} = 1 \quad (\text{低量程}) : & \text{CVREF} = (\text{VR3}:\text{VR0} / 24) \times \text{VDD} \\ \text{VRR} = 0 \quad (\text{高量程}) : & \text{CVREF} = (\text{VDD} / 4) + (\text{VR3}:\text{VR0} \times \text{VDD} / 32) \end{aligned}$$

### 6.5.2 参考电压模块的精确度 / 误差

根据该模块的电路结构可知，从 VSS 至 VDD 之间的满量程电压将不能被完全利用。位于梯形电阻网络（图 6-5）顶端和底端的三极管将使 CVREF 的电压输出不可能达到 VSS 或 VDD。由于参考电压由 VDD 产生，因此 CVREF 的输出也将随 VDD 的波动而变化。有关比较器参考电压的绝对精度可参见 12.0 章。该参数经过实际测试。

图 6-5: 比较器参考电压模块结构原理图



## 6.6 比较器响应时间

响应时间参数为是从选择一个新的参考电压或输入电源到比较器确定产生有效电平输出的最小时间。如果内部参考电压发生变化，在使用比较器输出时应考虑内部参考电压的最大延迟时间。否则，应使用比较器的最大延迟时间参数（表 12-7）。

## 6.7 休眠模式下的操作

如果比较器和参考电压模块在器件进入休眠模式之前已被使能，则它们在休眠模式下仍将处于运行状态。与上述模块关断时的技术参数相比，此时的休眠状态的电流消耗较大。技术参数表中单独列出了比较器和参考电压模块消耗的额外电流。欲使休眠模式下的功耗最小，应通过设置 CM2:CM0 = 111 和 VRCON<7> = 0 分别关闭比较器和参考电压模块。

如果休眠模式下比较器被使能，则器件可被中断唤醒。当器件从休眠模式唤醒时，CMCON 和 VRCON 寄存器中的内容将不会受到影响。

## 6.8 复位的影响

器件复位将强制 CMCON 和 VRCON 寄存器进入复位状态。比较器模块将被强制处于比较器复位模式，即 CM2:CM0 = 000 且参考电压模块将被关闭。因此，当前所有可能的输入皆为模拟输入，参考电压模块被禁止，从而使电流消耗最小。

# PIC16F630/676

寄存器 6-2: **VRCON — 参考电压控制寄存器 (地址: 99h)**

R/W-0	U-0	R/W-0	R/W-0	R/W-0	R/W-0	R/W-0	R/W-0
VREN	—	VRR	—	VR3	VR2	VR1	VR0
bit 7				bit 0			

- bit 7 **VREN:** CVREF 使能位  
1 = CVREF 电路上电  
0 = CVREF 电路断电, 无 IDD 漏电流
- bit 6 未用: 读作0
- bit 5 **VRR:** CVREF 量程选择位  
1 = 低量程  
0 = 高量程
- bit 4 未用: 读作0
- bit 3-0 **VR3:VR0:** CVREF 幅值选择  $0 \leq VR [3:0] \leq 15$   
当 VRR = 1 时:  $CVREF = (VR3:VR0 / 24) * VDD$   
当 VRR = 0 时:  $CVREF = VDD/4 + (VR3:VR0 / 32) * VDD$

图注:

R = 可读位                      W = 可写位                      U = 未用, 读作 0  
- n = 上电复位值              '1' = 该位置 1              '0' = 该位清零              x = 该位状态未知

## 6.9 比较器中断

当比较器输出值发生变化时, 比较器中断标志位将置 1。在程序中需保存从 CMCON<6> 中读取的输出状态位的信息, 以确定实际所发生的变化。CMIF 位 (PIR1<3>) 为比较器中断标志位。应在程序中将其清零以进行复位。由于该寄存器也可写入 '1', 因此可通过软件方式产生中断仿真。

CMIE 位 (PIE1<3>) 和 PEIE 位 (INTCON<6>) 应被置 1 以能使比较器中断。此外, GIE 位也应被置 1。即使中断条件发生导致 CMIF 位置 1, 如果上述使能控制位中有任何一位被清零, 则该中断将不被使能。

在中断服务程序中, 用户可通过以下方法清除中断:

- a) 对 CMCON 进行读或写操作。上述操作将终止不匹配条件。
- b) 清除标志位 CMIF。

不匹配条件仍会将中断标志位 CMIF 置 1。对 CMCON 进行读操作将终止该不匹配条件, 并允许清除 CMIF 标志位。

**注:** 若在读操作执行过程中 (Q2 周期的起始时刻) CMCON 寄存器值 (COUT) 发生变化, 则此时中断标志位 CMIF (PIR1<3>) 可能将不会被置 1。

表 6-2: **与比较器模块相关的寄存器**

地址	名称	Bit 7	Bit 6	Bit 5	Bit 4	Bit 3	Bit 2	Bit 1	Bit 0	POR、BOD复位值	其余复位值
0Bh/8Bh	INTCON	GIE	PEIE	T0IE	INTE	RAIE	T0IF	INTF	RAIF	0000 0000	0000 000u
0Ch	PIR1	EEIF	ADIF	—	—	CMIF	—	—	TMR1IF	00-- 0--0	00-- 0--0
19h	CMCON	—	COUT	—	CINV	CIS	CM2	CM1	CM0	-0-0 0000	-0-0 0000
8Ch	PIE1	EEIE	ADIE	—	—	CMIE	—	—	TMR1IE	00-- 0--0	00-- 0--0
85h	TRISA	—	—	TRISA5	TRISA4	TRISA3	TRISA2	TRISA1	TRISA0	--11 1111	--11 1111
99h	VRCON	VREN	—	VRR	—	VR3	VR2	VR1	VR0	0-0- 0000	0-0- 0000

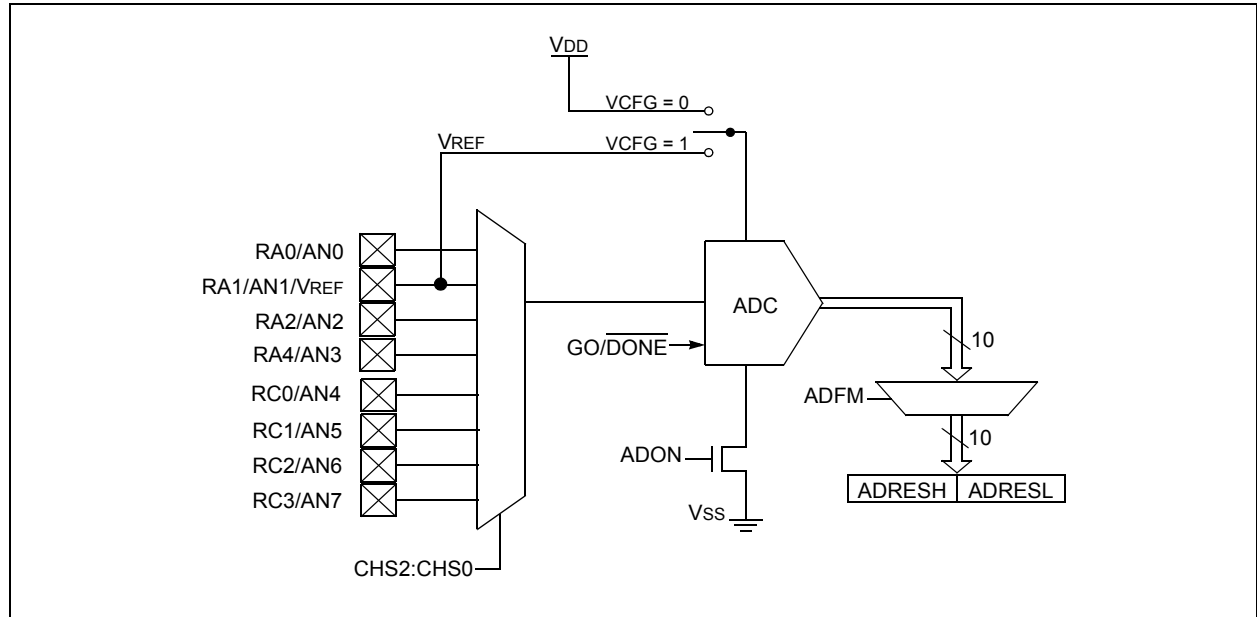
图注: x = 未知, u = 不变, - = 未用, 读作 0。比较器模块未使用表中阴影部分的寄存器位。

## 7.0 模数转换器 (A/D) 模块 (仅限 PIC16F676)

模数转换器 (A/D) 可将模拟输入信号转换为相应的 10 位二进制表征值。PIC16F676 拥有 8 个模拟输入通道, 这些通道被多路转换到同一采样保持电路。采样保持电

路的输出与转换器的输入相连接。转换器通过逐次逼近法将模拟输入信号转换为二进制值, 并将转换结果存放到 10 位寄存器中。可通过软件方式选择 VDD 或施加在 VREF 引脚上的电压作为转换使用的参考电压。图 7-1 显示了 PIC16F676 中 A/D 转换模块的结构框图。

图 7-1: A/D 结构框图



### 7.1 A/D 配置和操作

共有三个寄存器用于 A/D 模块各项功能的控制:

1. ADCON0 (寄存器 7-1)
2. ADCON1 (寄存器 7-2)
3. ANSEL (寄存器 7-3)

#### 7.1.1 模拟输入引脚

ANS7:ANS0 位 (ANSEL<7:0>) 以及 TRISA 寄存器位用于控制 A/D 转换模拟输入端口引脚。将 TRISA 中的某一位置 1 将把相应引脚的输出驱动器设置为高阻状态。同样地, 将相应 ANS 位置 1 将禁止该引脚的数字输入缓冲器。

**注:** 在被定义为数字输入的引脚上施加模拟电压可导致输入缓冲器的电流增加。

#### 7.1.2 通道选择

PIC16F676 共有 8 个模拟输入通道, 即 AN0 至 AN7。通过设定 CHS2:CHS0 位 (ADCON0<4:2>) 可选择与采样保持电路连接的通道。

#### 7.1.3 参考电压

A/D 转换器可以选择两种不同的参考电压: 使用 VDD 或施加在 VREF 上的模拟电压。VCFG 位 (ADCON0<6>) 用于控制参考电压的选择。如果 VCFG 置 1, 则 VREF 引脚上的电压即为参考电压; 否则, 使用 VDD 作为参考电压。

#### 7.1.4 转换时钟

完成一次 A/D 转换所需要的时间为 11 TAD。可通过软件方式设置 ADCS 位 (ADCON1<6:4>) 以选择转换时钟源。共有以下 7 种时钟选项:

- Fosc/2
- Fosc/4
- Fosc/8
- Fosc/16
- Fosc/32
- Fosc/64
- FRC (专用内部振荡器)

为保证 A/D 转换的正确进行, 选择的 A/D 转换时钟 (1/TAD) 必须满足最小 1.6  $\mu$ s 的 TAD 要求。表 7-1 显示了不同工作频率下的 TAD 计算值。

# PIC16F630/676

表 7-1: TAD 与器件工作频率关系表

A/D 时钟源 (TAD)		器件频率			
选项	ADCS2:ADCS0	20 MHz	5 MHz	4 MHz	1.25 MHz
2 TOSC	000	100 ns <sup>(2)</sup>	400 ns <sup>(2)</sup>	500 ns <sup>(2)</sup>	1.6 μs
4 TOSC	100	200 ns <sup>(2)</sup>	800 ns <sup>(2)</sup>	1.0 μs <sup>(2)</sup>	3.2 μs
8 TOSC	001	400 ns <sup>(2)</sup>	1.6 μs	2.0 μs	6.4 μs
16 TOSC	101	800 ns <sup>(2)</sup>	3.2 μs	4.0 μs	12.8 μs <sup>(3)</sup>
32 TOSC	010	1.6 μs	6.4 μs	8.0 μs <sup>(3)</sup>	25.6 μs <sup>(3)</sup>
64 TOSC	110	3.2 μs	12.8 μs <sup>(3)</sup>	16.0 μs <sup>(3)</sup>	51.2 μs <sup>(3)</sup>
A/D RC	x11	2 - 6 μs <sup>(1,4)</sup>	2 - 6 μs <sup>(1,4)</sup>	2 - 6 μs <sup>(1,4)</sup>	2 - 6 μs <sup>(1,4)</sup>

图注: 表中阴影部分超出了建议的取值范围。

注 1: VDD > 3.0V 时的 A/D RC 振荡器典型 TAD 时间为 4μs。

注 2: 这些值小于所需的最小 TAD 时间。

注 3: 对于要求更快转换速度的应用, 建议选择其它时钟源。

注 4: 当器件工作频率高于 1 MHz 时, 仅在需 A/D 转换在休眠模式下工作时才建议使用 A/D RC 时钟源。

## 7.1.5 起动 A/D 转换

通过将 GO/DONE 位 (ADCON0<1>) 置 1 可以起动 A/D 转换。当转换结束时, A/D 模块将:

- 清除 GO/DONE 位
- 将 ADIF 标志位 (PIR1<6>) 置 1
- 产生中断 (如果使能)

可以采取在程序中将 GO/DONE 位清零的方法中止当前的转换操作。在 A/D 转换采样全部结束之前, ADRESH:ADRESL 寄存器中的内容将不会被更新, 而是仍旧保留前一次的转换结果。A/D 转换被中止后, 需

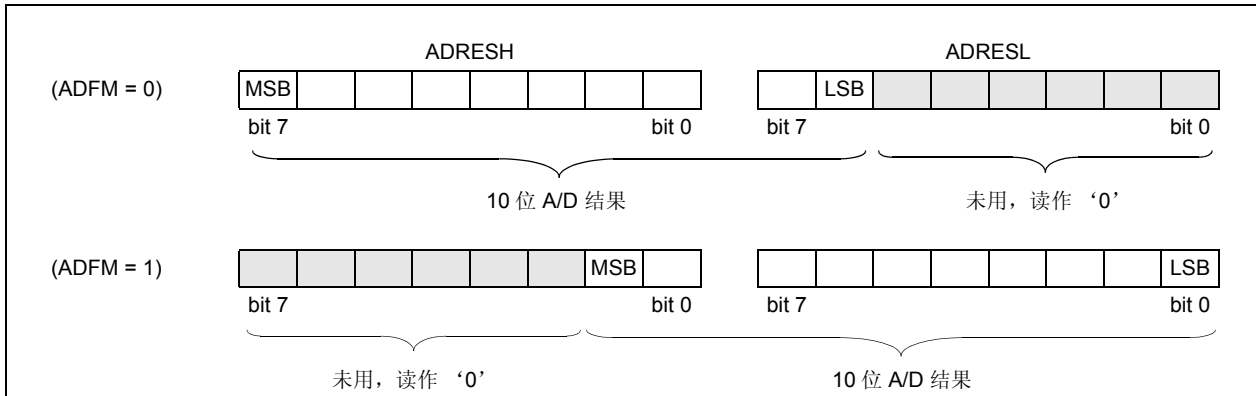
至少等待 2 TAD 的延时时间后才能开始下一次数据采集。在延时结束后, 采样电路会自动进行选中通道的输入采集。

注: 应避免在起动 A/D 转换的指令中将 GO/DONE 位置 1。

## 7.1.6 转换输出

A/D 转换结果可选择两种不同的格式: 左对齐或右对齐。可通过 ADFM 位 (ADCON0<7>) 控制输出格式。图 7-2 显示了转换结果的输出格式。

表 7-2: 10 位 A/D 结果格式



## 寄存器 7-1: ADCON0 — A/D 控制寄存器 (地址: 1Fh)

R/W-0	R/W-0	U-0	R/W-0	R/W-0	R/W-0	R/W-0	R/W-0
ADFM	VCFG	—	CHS2	CHS1	CHS0	GO/DONE	ADON
bit 7						bit 0	

- bit 7 **ADFM:** A/D 结果格式选择位  
1 = 结果右对齐  
0 = 结果左对齐
- bit 6 **VCFG:** 参考电压选择位  
1 = VREF 引脚  
0 = VDD
- bit 5 **未用:** 读作 0
- bit 4-2 **CHS2:CHS0:** 模拟通道选择位  
000 = 通道 00 (AN0)  
001 = 通道 01 (AN1)  
010 = 通道 02 (AN2)  
011 = 通道 03 (AN3)  
100 = 通道 04 (AN4)  
101 = 通道 05 (AN5)  
110 = 通道 06 (AN6)  
111 = 通道 07 (AN7)
- bit 1 **GO/DONE:** A/D 转换状态位  
1 = A/D 转换正在进行。该位置一将启动 A/D 转换。  
在转换结束后该位将被硬件自动清零。  
0 = A/D 转换结束 / 未进行
- bit 0 **ADON:** A/D 转换状态位  
1 = A/D 转换模块正在工作  
0 = A/D 转换器关闭且不消耗工作电流

图注:

R = 可读位

W = 可写位

U = 未用, 读作 0

- n = 上电复位值

'1' = 该位置 1

'0' = 该位清零

x = 该位状态未知

## 寄存器 7-2: ADCON1 — A/D 控制寄存器 1 (地址: 9Fh)

U-0	R/W-0	R/W-0	R/W-0	U-0	U-0	U-0	U-0
—	ADCS2	ADCS1	ADCS0	—	—	—	—
bit 7				bit 0			

- bit 7 **未用:** 读作 0。
- bit 6-4 **ADCS<2:0>:** A/D 转换时钟选择位  
000 = Fosc/2  
001 = Fosc/8  
010 = Fosc/32  
x11 = FRC (时钟信号来自专用的内部振荡器 = 500 kHz 最大值)  
100 = Fosc/4  
101 = Fosc/16  
110 = Fosc/64
- bit 3-0: **未用:** 读作 0。

图注:

R = 可读位

W = 可写位

U = 未用, 读作 0

- n = 上电复位值

'1' = 该位置 1

'0' = 该位清零

x = 该位状态未知

# PIC16F630/676

寄存器 7-3: **ANSEL — 模拟选择寄存器（地址：91h）（仅限 PIC16F676）**

R/W-1	R/W-1	R/W-1	R/W-1	R/W-1	R/W-1	R/W-1	R/W-1
ANS7	ANS6	ANS5	ANS4	ANS3	ANS2	ANS1	ANS0

bit 7 bit 0

bit 7-0 **ANS<7:0>**: 引脚 AN<7:0> 为别配置为模拟或数字功能引脚的选择控制位

1 = 模拟输入。配置为模拟输入引脚。<sup>(1)</sup>

0 = 数字 I/O。配置为数字端口或特殊功能引脚。

**注 1:** 如果引脚被配置为模拟输入功能引脚，将自动禁止有效的数字输入电路、弱上拉以及电平变化中断。应将相应的 TRIS 位置一选择输入模式以允许引脚电压的外部控制。

图注:

R = 可读位

W = 可写位

U = 未用，读作 0

- n = 上电复位值

'1' = 该位置 1

'0' = 该位清零

x = 该位状态未知



## 7.2 A/D 数据采集时间要求

为使 A/D 转换器满足规定的精度要求，必须使充电保持电容 (CHOLD) 满充至输入通道的电压值。图 7-3 中显示了该模拟输入电路模型。模拟信号源阻抗 (Rs) 以及内部采样开关 (Rss) 阻抗将直接影响电容 CHOLD 所需的充电时间。从图 7-3 可见采样开关阻抗 (Rss) 随器件电源电压 (VDD) 而变化。**推荐的模拟信号源最大**

**阻抗为 10 kΩ。**随着该阻抗的减小，采样时间也将缩短。在模拟输入通道选择 (改变) 后，必须在转换启动之前完成采集。

公式 7-1 可用来计算最小的采样时间。该公式假定使用的误差为 1/2 LSB (A/D 的阶梯数为 1024)。该误差为 A/D 满足规定精度要求的最大可允许误差。

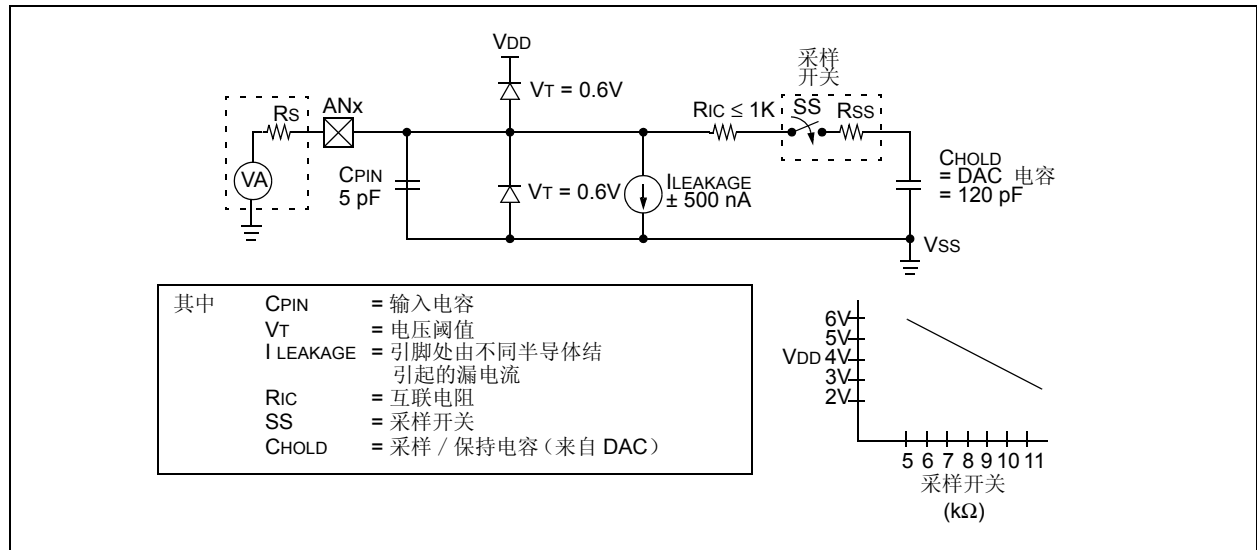
有关最小采样时间 TACQ 的计算，参见中档 PICmicro® 参考手册 (DS33023)。

公式 7-1: 采样时间计算

$$\begin{aligned}
 T_{ACQ} &= \text{放大器建立时间} + \\
 &\quad \text{保持电容充电时间} + \\
 &\quad \text{温度系数} \\
 &= T_{AMP} + T_C + T_{COFF} \\
 &= 2\mu\text{s} + T_C + [(\text{温度} - 25^\circ\text{C})(0.05\mu\text{s}/^\circ\text{C})] \\
 T_C &= CHOLD (R_{IC} + R_{SS} + R_S) \ln(1/2047) \\
 &= 120\text{pF} (1\text{k}\Omega + 7\text{k}\Omega + 10\text{k}\Omega) \ln(0.0004885) \\
 &= 16.47\mu\text{s} \\
 T_{ACQ} &= 2\mu\text{s} + 16.47\mu\text{s} + [(50^\circ\text{C} - 25^\circ\text{C})(0.05\mu\text{s}/^\circ\text{C})] \\
 &= 19.72\mu\text{s}
 \end{aligned}$$

- 注**
- 1: 参考电压 (VREF) 对该公式没有影响，这是由于它在计算时将自身消去。
  - 2: 在每次转换结束之后，充电保持电容 (CHOLD) 并未放电。
  - 3: 为满足引脚漏电流的要求，模拟信号源最大阻抗的推荐值为 10 kΩ。

表 7-3: 模拟输入模块



# PIC16F630/676

## 7.3 A/D 工作在休眠状态

A/D 转换器模块可以在休眠状态下工作。这需要把 A/D 转换时钟源设定为内部振荡器。当选择了 RC 时钟源时，A/D 需等待一个指令周期后才能起动转换操作。这就允许执行一条 SLEEP 休眠指令以消除转换过程中的切换噪声。当转换结束后，GO/DONE 位将被清零，且转换结果将被载入 ADRESH:ADRESL 寄存器。如果 A/D 中断被使能，器件将从休眠状态唤醒。如果 A/D 中断被禁止，即使 ADON 位置 1 状态不变，A/D 转换模块也将被关闭。

如果 A/D 时钟源为非 RC 方式，SLEEP 指令将导致当前转换操作中止，并使 A/D 模块关闭。ADON 位保持位置 1 状态不变。

## 7.4 复位的影响

器件复位将强制所有寄存器进入复位状态。因此，A/D 模块将被关闭，任何进行中的转换操作被中止。ADRESH:ADRESL 寄存器中的值不变。

表 7-2: A/D 寄存器汇总

地址	名称	Bit 7	Bit 6	Bit 5	Bit 4	Bit 3	Bit 2	Bit 1	Bit 0	POR、BOD 复位值	其它复位值
05h	PORTA	—	—	PORTA5	PORTA4	PORTA3	PORTA2	PORTA1	PORTA0	--xx xxxx	--uu uuuu
07h	PORTC	—	—	PORTC5	PORTC4	PORTC3	PORTC2	PORTC1	PORTC0	--xx xxxx	--uu uuuu
0Bh, 8Bh	INTCON	GIE	PEIE	T0IE	INTE	RAIE	T0IF	INTF	RAIF	0000 0000	0000 000u
0Ch	PIR1	EEIF	ADIF	—	—	CMIF	—	—	TMR1IF	00-- 0--0	00-- 0--0
1Eh	ADRESH	A/D 转换结果左对齐后的高 8 位或右对齐后的高 2 位								xxxx xxxx	uuuu uuuu
1Fh	ADCON0	ADFM	VCFG	—	CHS2	CHS1	CHS0	GO	ADON	00-0 0000	00-0 0000
85h	TRISA	—	—	TRISA5	TRISA4	TRISA3	TRISA2	TRISA1	TRISA0	--11 1111	--11 1111
87h	TRISC	—	—	TRISC5	TRISC4	TRISC3	TRISC2	TRISC1	TRISC0	--11 1111	--11 1111
8Ch	PIE1	EEIE	ADIE	—	—	CMIE	—	—	TMR1IE	00-- 0--0	00-- 0--0
91h	ANSEL	ANS7	ANS6	ANS5	ANS4	ANS3	ANS2	ANS1	ANS0	1111 1111	1111 1111
9Eh	ADRESL	A/D 转换结果左对齐后的低 2 位或右对齐后的低 8 位								xxxx xxxx	uuuu uuuu
9Fh	ADCON1	—	ADCS2	ADCS1	ADCS0	—	—	—	—	-000 ----	-000 ----

图注: x = 未知, u = 不变, - = 未用, 读作 0。A/D 转换器模块未使用表中阴影表示的寄存器位。

## 8.0 数据 EEPROM 存储器

在正常操作期间（整个 VDD 工作电压范围内），EEPROM 数据存储器是可读写的。该存储器并非直接映射在寄存器文件空间，而是通过特殊功能寄存器进行间接寻址。共有四个 SFR 可用于对该存储器进行读写操作：

- EECON1
- EECON2（不是一个实际存在的寄存器）
- EEDATA
- EEADR

EEDATA 存放 8 位读 / 写数据，而 EEADR 存放指向 EEPROM 单元的地址。PIC16F630/676 器件共有 128 个字节的 EEPROM，其寻址范围可从 0h 至 7Fh。

EEPROM 数据存储器允许字节读写操作。字节写操作将自动擦除地址单元并写入新的值（即先擦除后写入）EEPROM 数据存储器可用于高速擦 / 写周期的操作。写操作时间由一个片内定时器控制，并随电压、温度以及芯片的差异而有所变化。具体的限定值可参见 AC 技术规范说明。

当数据存储器处于代码保护状态时，CPU 仍可对 EEPROM 存储器进行读写操作，但器件编程器不能对该存储器进行访问。

有关数据 EEPROM 的更多信息，请参见 PICmicro® 中档单片机参考手册（DS33023）。

### 寄存器 8-1: EEDAT — EEPROM 数据寄存器（地址：9Ah）

R/W-0	R/W-0	R/W-0	R/W-0	R/W-0	R/W-0	R/W-0	R/W-0
EEDAT7	EEDAT6	EEDAT5	EEDAT4	EEDAT3	EEDAT2	EEDAT1	EEDAT0
bit 7							bit 0

bit 7-0 **EEDATn:** 写入或读取数据 EEPROM 的字节值

图例：

R = 可读位

W = 可写位

U = 未用，读作 0

- n = 上电复位值

‘1’ = 该位置 1

‘0’ = 该位清零

x = 该位状态未知

### 寄存器 8-2: EEADR — EEPROM 地址寄存器（地址：9Bh）

U-0	R/W-0	R/W-0	R/W-0	R/W-0	R/W-0	R/W-0	R/W-0
—	EADR6	EADR5	EADR4	EADR3	EADR2	EADR1	EADR0
bit 7							bit 0

bit 7 未用：应设置为 ‘0’

bit 6-0 **EEADR:** 指定 EEPROM 读 / 写操作的 128 个地址单元之一

图例：

R = 可读位

W = 可写位

U = 未用，读作 0

- n = 上电复位值

‘1’ = 该位置 1

‘0’ = 该位清零

x = 该位状态未知

# PIC16F630/676

## 8.1 EEADR

通过 EEADR 寄存器可寻址最大为 128 字节的数据 EEPROM。只需使用寄存器中 8 位中的 7 位 (EEADR<6:0>), 而其 MSb (第 7 位) 被忽略。

该寄存器的最高位应总是为 '0', 以使其与具有更多数据 EEPROM 存储器的器件向上兼容。

## 8.2 EECON1 和 EECON2 寄存器

EECON1 为控制寄存器, 但实际只使用了其中的低四位。该寄存器中高四位未使用, 读作 '0'。

控制位 RD 和 WR 分别用于读写操作的初始化。这两个控制位不能清零, 仅能通过软件置 1。在读操作或写操作完成时, 它们将被硬件清零。WR 位不能通过软件清零是为了防止写操作发生意外和非正常中止。

当 WREN 位置 1 时, 写操作将被使能。在上电时, WREN 位将被清零。正常工作其间, 如果写操作被 MCLR 复位或 WDT 超时复位中断, 则 WRERR 位将被置 1。上述情形下, 用户可在复位结束后查询 WRERR 的状态。若 WRERR 位置 1, 用户可将其清零并重新写入地址单元。由于数据和地址被清除, 因此需对 EEDATA 和 EEADR 寄存器进行重新初始化。

当写操作完成时, PIR1 寄存器中的中断标志位 EEIF 将置 1。该标志位应由软件清零。

EECON2 不是一个物理存在的寄存器。对 EECON2 进行读操作将返回一连串的 '0'。EECON2 是数据 EEPROM 写操作序列的专用寄存器。

寄存器 8-3: EECON1 — EEPROM 控制寄存器 (地址: 9Ch)

U-0	U-0	U-0	U-0	R/W-x	R/W-0	R/S-0	R/S-0
—	—	—	—	WRERR	WREN	WR	RD
bit 7				bit 0			

bit 7-4 未用: 读作 0

bit 3 **WRERR:** EEPROM 出错标志位

1 = 写操作未完成 (由正常运行时任何 MCLR 复位或 WDT 复位; 或检测到 BOD 所致)  
0 = 写操作完成

bit 2 **WREN:** EEPROM 写操作使能位

1 = 允许写操作  
0 = 禁止写入数据 EEPROM

bit 1 **WR:** 写操作控制位

1 = 初始化写操作 (一旦写操作完成, 该位由硬件清零。WR 位只能由软件置 1, 而不能由软件清零。)  
0 = 写 EEPROM 操作完成

bit 0 **RD:** 读操作控制位

1 = 初始化 EEPROM 读操作 (读操作为一个周期。RD 位由硬件清零。RD 位只能由软件置 1, 而不能由软件清零。)  
0 = 不初始化 EEPROM 读操作

图例:			
S = 该位只能置 1			
R = 可读位	W = 可写位	U = 未用, 读作 0	
- n = 上电复位值	'1' = 该位置 1	'0' = 该位清零	x = 该位状态未知

## 8.3 从 EEPROM 数据存储器读数据如

如例 8-1 中所示，为了读取数据存储器的地址，用户必须先把地址写到 EEADR 寄存器中，并将控制位 RD (EECON1<0>)置 1。在下一个指令周期，EEDATA 寄存器中的数据即可使用，因此可以通过下一条指令来读取。EEDATA 将保留该数据直至另一次读操作开始或用户写入新值（在写操作中）。

**例 8-1: 读取数据 EEPROM**

```

bsf    STATUS,RP0    ;Bank 1
movlw  CONFIG_ADDR  ;
movwf  EEADR         ;Address to read
bsf    EECON1,RD     ;EE Read
movf   EEDATA,W      ;Move data to W
    
```

## 8.4 向 EEPROM 数据存储器写入数据

在向 EEPROM 数据存储器地址写入数据前，用户应首先将地址写入 EEADR 寄存器并将数据写入 EEDATA 寄存器。随后，用户应按照例 8-2 中所示的特定序列对每一字节的写操作进行初始化。

**例 8-2: 写入数据 EEPROM**

```

bsf    STATUS,RP0    ;Bank 1
bsf    EECON1,WREN   ;Enable write
bcf    INTCON,GIE    ;Disable INTs
movlw  55h           ;Unlock write
movwf  EECON2        ;
movlw  AAh           ;
movwf  EECON2        ;
bsf    EECON1,WR     ;Start the write
bsf    INTCON,GIE    ;Enable INTS
    
```

如果没有执行上述各字节写操作所需的指令序列（即写 55h 入 EECON2，写 AAh 入 EECON2，随后将 WR 为置 1），写操作将不会被初始化。我们强烈建议在上述代码段的执行期间禁止所有中断。在执行所需指令序列的同时，也将执行一次周期计数操作。如果周期计数值与指令序列执行所需周期数不符，则将禁止数据写入 EEPROM。

此外，寄存器 EECON1 中的 WREN 位应被置 1 以使能写操作。该机制有助于防止由于执行错误（非预期的）程序代码（即，跑失的程序）而导致意外的数据 EEPROM 误写入。除对 EEPROM 进行更新时，用户应在始终保持 WREN 位为清零状态。WREN 位将不会被硬件清零。

在写操作序列初始化后，WREN 位清零将不会对写操作造成影响。除非 WREN 位置 1，否则 WR 位将被禁止置 1。

在写操作完成时，WR 位将被硬件清零而 EE 写操作结束中断标志位 (EEIF) 将被置 1。用户可以使能该中断，或轮询该标志位。EEIF 位 (PIR<7>) 寄存器必须被软件清零。

## 8.5 写校验

取决于应用的需要，最好的编程方法是将写入到数据 EEPROM 中的值与期望写入值相校验（见例 8-3）。

**例 8-3: 写校验**

```

bcf    STATUS,RP0    ;Bank 0
:      ;Any code
bsf    STATUS,RP0    ;Bank 1 READ
movf   EEDATA,W      ;EEDATA not changed
:      ;from previous write
bsf    EECON1,RD     ;YES, Read the
:      ;value written
xorwf  EEDATA,W
btfss STATUS,Z       ;Is data the same
goto  WRITE_ERR     ;No, handle error
:      ;Yes, continue
    
```

### 8.5.1 数据 EEPROM 的使用

数据 EEPROM 是高耐久性、针对频繁变动信息（例如，程序变量或其它经常更新的数据）的存储而优化的字节寻址存储器阵列。通常，频繁变动值的更新频率应超过 D120 或 D120A 中规定的参数值。如果并非如此，则必须进行存储阵列刷新。为此，不经常变动的变量（如常数、ID、校准值等）应存放在闪存程序存储器中。

## 8.6 防止误写操作的保护措施

在有些情况下，用户并不希望写入数据 EEPROM 存储器。为防止 EEPROM 误写操作，芯片内嵌了各种保护机制。上电时，WREN 位被清零。同时，上电复位定时器（持续 72 ms）可防止对 EEPROM 的误写操作。

写操作的初始化顺序以及 WREN 位将共同防止以下情况下的意外误写操作发生：

- 欠压
- 电源毛刺
- 软件故障

# PIC16F630/676

## 8.7 代码保护条件下的数据EEPROM操作

将 CPD 位设定为 ‘0’ 可对数据存储器进行代码保护。

当数据存储器处于代码保护状态时，CPU 仍可对 EEPROM 进行读写操作。对数据存储器进行代码保护的同时，建议用户也对程序存储器采取代码保护。这将防止有人通过在已有代码上写入零（这将作为 NOP 执行），进入在未使用的程序存储器中加出的程序代码段，从而达到导出数据存储器内容的目的。在未使用的地址单元中写入 ‘0’ 的方法也可防止数据存储器的代码保护被破坏。

表 8-1: 与数据 EEPROM 相关的寄存器 / 位

地址	名称	Bit 7	Bit 6	Bit 5	Bit 4	Bit 3	Bit 2	Bit 1	Bit 0	POR、BOD复位值	其它复位值	
0Ch	PIR1	EEIF	ADIF	—	—	CMIF	—	—	TMR1IF	00-- 0--0	00-- 0--0	
9Ah	EEDATA	EEPROM 数据寄存器								0000 0000	0000 0000	
9Bh	EEADR	—	EEPROM 地址寄存器								-000 0000	-000 0000
9Ch	EECON1	—	—	—	—	WRERR	WREN	WR	RD	---- x000	---- q000	
9Dh	EECON2 <sup>(1)</sup>	EEPROM 控制寄存器 2								---- ----	---- ----	

图注: x = 未知, u = 不变, - = 未用, 读作 0, q = 视当时情况而定。  
数据 EEPROM 模块未使用阴影部分的寄存器位。

注 1: EECON2 不是实际存在的寄存器。

## 9.0 CPU 的特殊功能

单片机内部集成了用于处理实时应用需要的某些特殊电路，使之与其它处理器区分开来。PIC16F630/676 系列单片机具备这些特征用以实现：

- 最大限度地增强系统可靠性
- 减少外部器件以最大限度地降低成本
- 提供省电工作模式和代码保护功能

这些特征包括：

- 可选择振荡器类型
- 复位
  - 上电复位（POR）
  - 上电延时定时器（PWRT）
  - 振荡器起振定时器（OST）
  - 欠压检测复位（BOD）
- 中断
- 看门狗定时器（WDT）
- 休眠模式
- 代码保护
- ID 地址单元
- 在线串行编程

PIC16F630/676 片内集成有一个看门狗定时器，可通过配置寄存器中的控制位对其进行控制。看门狗定时器采用自带的 RC 振荡器进行工作，增强了系统可靠性。器件内部有两个定时器用来提供必要的上电延时。一个是振荡器起振定时器（OST），用于确保器件在晶体振荡器稳定之前处于复位状态。另一个是上电延时定时器（PWRT），仅在上电时提供 72 ms（标称值）的固定延时，用来确保器件在电源电压稳定之前处于复位状态。此外，在出现欠压情况时，器件内部专用电路将使器件复位，并使器件处于 72 ms 的复位状态。由于片内已具有这三种功能，对于大多数应用来说已不再需要外加复位电路。

休眠模式的设计是用来提供一种极低电流消耗的断电工作模式。用户可通过以下方法使器件唤醒：

- 外部复位
- 看门狗定时器唤醒
- 中断

器件还具有几种不同的振荡器模式，使其满足不同应用场合的需要。选择 INTOSC 模式可以节省系统成本，而选择 LP 晶体模式则可以降低功耗。通过配置位的设定可选择不同的振荡器模式（见寄存器 9-1）。

# PIC16F630/676

## 9.1 配置位

通过对配置位进行编程（读作 0）或不编程（读作 1）可为器件选择不同的配置，如寄存器 9-1 所示。这些寄存器位在程序存储器中的映射地址为 2007h。

**注：** 地址 2007h 在用户程序存储器空间以外，属于特殊配置存储空间（2000h - 3FFFh），仅可在编程时对其进行访问。更多信息可参见 PIC16F630/676 的编程技术说明。

**寄存器 9-1: CONFIG — 配置字（地址：2007h）**

R/P-1	R/P-1	U-0	U-0	U-0	R/P-1	R/P-1	R/P-1	R/P-1	R/P-1	R/P-1	R/P-1	R/P-1	R/P-1
BG1	BG0	—	—	—	$\overline{\text{CPD}}$	$\overline{\text{CP}}$	BODEN	MCLRE	$\overline{\text{PWRT}}\overline{\text{E}}$	WDTE	F0SC2	F0SC1	F0SC0
													bit 0
													bit 13

- bit 13-12 **BG1:BG0:** 用于欠压检测 (BOD) 和上电复位 (POR) 电压的带隙校准位 <sup>(1)</sup>  
00 = 最低带隙电压  
11 = 最高带隙电压
- bit 11-9 未用: 读作 0
- bit 8 **CPD:** 数据代码保护使能位 <sup>(2)</sup>  
1 = 禁止数据存储代码保护  
0 = 使能数据存储代码保护
- bit 7 **CP:** 代码保护使能位 <sup>(3)</sup>  
1 = 禁止程序存储器代码保护  
0 = 使能程序存储器代码保护
- bit 6 **BODEN:** 欠压检测功能 (BOD) 使能位 <sup>(4)</sup>  
1 = 使能 BOD  
0 = 禁止 BOD
- bit 5 **MCLRE:** RA3/MCLR 引脚功能选择 <sup>(5)</sup>  
1 = RA3/MCLR 引脚功能为 MCLR  
0 = RA3/MCLR 引脚功能为数字 I/O, MCLR 内部连接到 VDD
- bit 4 **PWRT:** 上电复位定时器 (PWRT) 使能位  
1 = 禁止 PWRT  
0 = 使能 PWRT
- bit 3 **WDTE:** 看门狗定时器 (WDT) 使能位  
1 = 使能 WDT  
0 = 禁止 WDT
- bit 2-0 **FOSC2:FOSC0:** 振荡器选择位  
111 = RC 振荡器: RA4/OSC2/CLKOUT 作为 CLKOUT 引脚, RA5/OSC1/CLKIN 作为 RC 输入引脚。  
110 = RC 振荡器: RA4/OSC2/CLKOUT 作为 I/O 引脚, RA5/OSC1/CLKIN 作为 RC 输入引脚。  
101 = INTOSC 振荡器: RA4/OSC2/CLKOUT 作为 CLKOUT 引脚, RA5/OSC1/CLKIN 作为 I/O 引脚。  
100 = INTOSC 振荡器: RA4/OSC2/CLKOUT 作为 I/O 引脚, RA5/OSC1/CLKIN 作为 I/O 引脚。  
011 = EC:RA4/OSC2/CLKOUT 作为 I/O 引脚, RA5/OSC1/CLKIN 作为 CLKIN 引脚  
010 = HS 振荡器: 高速晶体 / 谐振器接到 RA4/OSC2/CLKOUT 和 RA5/OSC1/CLKIN  
001 = XT 振荡器: 晶振 / 谐振器接到 RA4/OSC2/CLKOUT 和 RA5/OSC1/CLKIN  
000 = LP 振荡器: 低功耗晶振接到 RA4/OSC2/CLKOUT 和 RA5/OSC1/CLKIN

- 注 1:** 带隙校准位在出厂前已设定。如 PIC16F630/676 编程技术说明中所规定，在器件被擦除之前，应将带隙校准位的状态读出并保存。这些位的数值将反映在输出的控制字中。Microchip 开发工具将保持所有校准位为出厂设定状态。
- 2:** 当代码保护功能被关闭时，所有数据 EEPROM 将被擦除。
- 3:** 当代码保护功能被关闭时，包括 OSCCAL 值在内的所有程序存储器内容将被擦除。
- 4:** 使能欠压检测将不会自动使能上电复位定时器。
- 5:** 在 INTOSC 或 RC 模式中，如果 MCLR 被置为低电平，则内部时钟振荡器将被关闭。

图注:

P = 使用 ICSP 编程设定		
R = 可读位	W = 可写位	U = 未用, 读作 0
-n = 上电复位值	1 = 该位置一	0 = 该位清零
		x = 该位状态未知



## 9.2 振荡器配置

### 9.2.1 振荡器类型

PIC16F630/676 可工作在 8 种不同的振荡器模式。用户通过对三个配置位 (FOSC2 至 FOSC0) 进行设定以选择其中的一种:

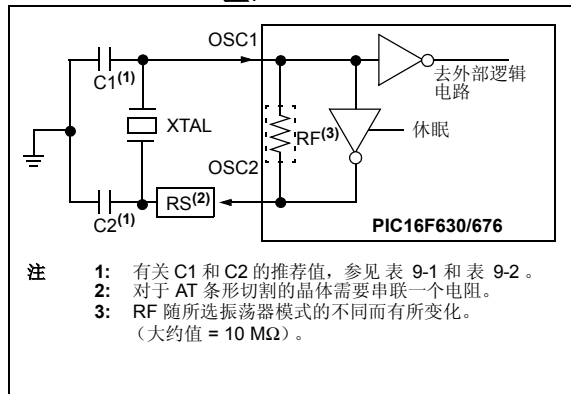
- LP 低功耗晶体
- XT 晶体 / 谐振器
- HS 高速晶体 / 谐振器
- RC 外部电阻 / 电容 (2 种模式)
- INTOSC I 内部振荡器 (2 种模式)
- EC 外部时钟输入

**注:** 有关振荡器配置的更多信息可从 PICmicro® 中档单片机参考手册 (DS33023) 获得。

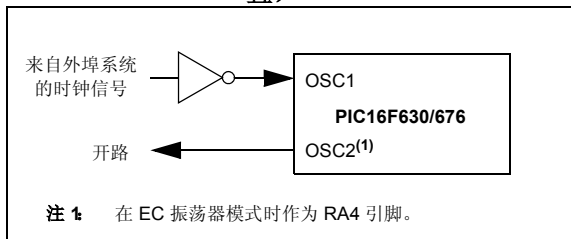
### 9.2.2 晶体振荡器 / 陶瓷谐振器

在 XT、LP 或 HS 模式中, 采用将晶体或陶瓷谐振器连接到 OSC1 和 OSC2 引脚的方法来建立振荡 (见图 9-1)。PIC16F630/676 振荡器的设计要求采用平行切割的晶体, 而采用串联切割的晶体产生的频率将不在晶体制造商提供的技术特性范围之内。在 XT、LP 或 HS 模式下, 器件可采用外部时钟源来驱动 OSC1 引脚 (见图 9-2)。

**图 9-1:** 晶体振荡器操作 (或陶瓷谐振器) (HS、XT 或 LP 振荡器配置)



**图 9-2:** 外部时钟输入操作 (HS、XT、EC、或 LP 振荡器配置)



**表 9-1:** 陶瓷谐振器的电容选择

特性范围:			
模式	频率	OSC1(C1)	OSC2(C2)
XT	455 kHz	68 - 100 pF	68 - 100 pF
	2.0 MHz	15 - 68 pF	15 - 68 pF
	4.0 MHz	15 - 68 pF	15 - 68 pF
HS	8.0 MHz	10 - 68 pF	10 - 68 pF
	16.0 MHz	10 - 22 pF	10 - 22 pF

**注 1:** 采用较大的电容值有利于提高振荡器的可靠性, 但同时也将延长起振时间。表中列出的数值仅供设计时参考。由于每一谐振器具有自身的特性, 用户应咨询谐振器厂商以正确选择外部器件的取值。

**表 9-2:** 晶体振荡器的电容选择

模式	频率	OSC1(C1)	OSC2(C2)
LP	32 kHz	68 - 100 pF	68 - 100 pF
XT	100 kHz	68 - 150 pF	150 - 200 pF
	2 MHz	15 - 30 pF	15 - 30 pF
	4 MHz	15 - 30 pF	15 - 30 pF
HS	8 MHz	15 - 30 pF	15 - 30 pF
	10 MHz	15 - 30 pF	15 - 30 pF
	20 MHz	15 - 30 pF	15 - 30 pF

**注 1:** 采用较大的电容值有利于提高振荡器的可靠性, 但同时也将延长起振时间。表中列出的数值仅供设计时参考。在 HS 模式以及 XT 模式中可能需要接入串联电阻  $R_s$ , 以避免对低驱动参数特性的晶体产生过驱动。由于每一种谐振器具有自身的特性, 用户应咨询谐振器厂商以正确选择外部器件的取值。

# PIC16F630/676

## 9.2.3 外部时钟输入

对于已具有其它时钟源的应用场合，如果该时钟源符合第 12.0 章中所列出的 AC/DC 时序要求，用户即可对 PIC16F630/676 进行直接驱动。图 9-2 显示了如何进行外部时钟电路的配置。

## 9.2.4 RC 振荡器

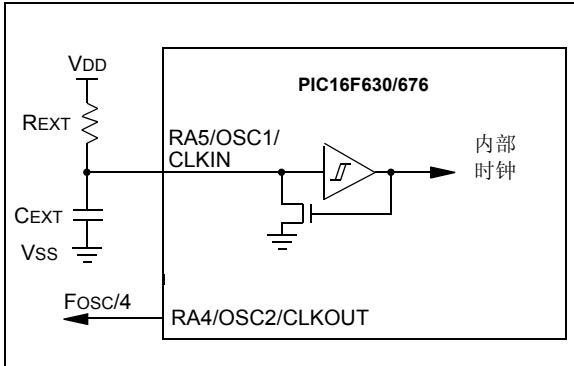
对于不需要高精度定时的应用场合，可选择 RC 振荡器模式。RC 振荡器的操作和功能取决于几个变量。RC 振荡器的频率是以下参数的函数：

- 电源电压
- 电阻（REXT）和电容（CEXT）值
- 工作温度

由于正常制造工艺过程中存在的参数差异，不同振荡器的频率也有所不同。不同封装类型之间的引线电容的差异也会对振荡器频率造成影响，特别是当 CEXT 取值较小时。用户还应考虑外部 R 和 C 元件的容差。图 9-3 显示了如何进行 R/C 的组合连接。

该振荡器模式具有两种不同选项，即允许 RA4 用作通用 I/O 或使其用作频率为 Fosc/4 的脉冲输出引脚。

图 9-3: RC 振荡器模式



## 9.2.5 内部 4 MHz 振荡器

校准时，内部振荡器将提供一个固定的 4 MHz（标称值）系统时钟。有关电压和温度造成振荡器时钟频率变化的信息可参见第 12.0 章中的电气技术参数说明。

该振荡器模式具有两种不同选项，即允许 RA4 用作通用 I/O 或使其用作频率为 Fosc/4 的脉冲输出引脚。

### 9.2.5.1 内部振荡器校准

在程序存储器的最后一个存储单元烧写了一条校准指令，为 RETLW XX，其中立即数即为校准值。该立即数置于 OSCCAL 寄存器中，以进行内部振荡器的校准设定。例 9-1 显示了如何对内部振荡器进行校准。欲实现最佳工作性能，VDD 和 VSS 引脚上的去耦电容应尽可能地靠近器件。

**注：**在对器件进行擦除时，预先设定的用于内部振荡器的校准值也将被擦除。如同 PIC16F630/676 编程技术说明中所规定，在器件被擦除之前，应将带隙校准位的状态读出并保存。Microchip 开发工具将保持所有校准位为出厂设定状态。

### 例 9-1: 内部振荡器校准

```
bsf    STATUS, RP0    ;Bank 1
call   3FFh           ;Get the cal value
movwf  OSCCAL         ;Calibrate
bcf    STATUS, RP0    ;Bank 0
```

## 9.2.6 CLKOUT

在 INTOSC 和 RC 振荡器模式中，对 PIC16F630/676 器件进行配置可以输出时钟信号。经过配置设定后，振荡器频率的 4 分频（Fosc/4）即为 RA4/OSC2/CLKOUT 引脚上的输出。该 Fosc/4 脉冲信号可作测试用或用来同步其它逻辑电路。

## 9.3 复位

PIC16F630/676 具有以下几种不同的复位方式：

- a) 上电复位 (POR)
- b) 正常工作状态下的 WDT 复位
- c) 休眠状态下的 WDT 复位
- d) 正常工作状态下的 MCLR 复位
- e) 休眠状态下的 MCLR 复位
- f) 欠压检测复位 (BOD)

有些寄存器的状态在任何复位条件下都不会受到影响；上电复位时它们的状态是不确定的，而在其它复位发生时其状态将保持不变。其他大多数寄存器在以下复位事件发生时将被复位成“复位状态”：

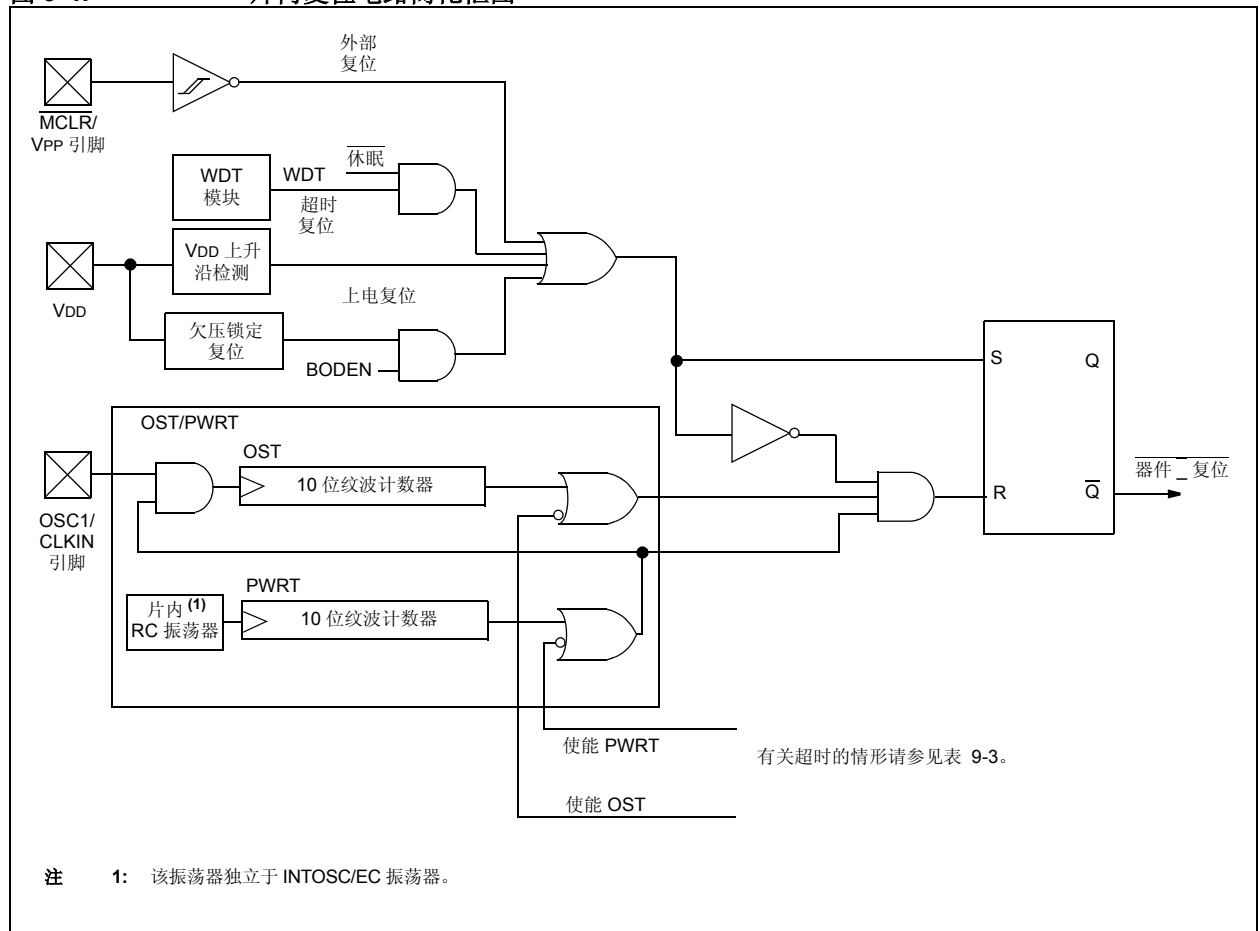
- 上电复位
- MCLR 复位
- WDT 复位
- 休眠状态下的 WDT 复位
- 欠压检测复位 (BOD)

但在 WDT 唤醒发生时，它们的状态将不会受到影响，这是因为这种情况被视为正常操作的重新开始。如表 9-4 所示，不同复位条件下 TO 和 PD 位是进行置 1 还是清零也有所不同。这些状态位供软件用以确定复位的性质。有关复位条件下所有寄存器状态的具体说明可参见表 9-7。

图 9-4 给出了片内复位电路的简化结构方框图。

当器件发生 MCLR 复位时，有一个噪声滤波器可以检测和滤除小脉冲。有关脉冲宽度的技术参数可参见电气技术说明一章中的表 12-4。

图 9-4: 片内复位电路简化框图



# PIC16F630/676

## 9.3.1 MCLR

在 MCLR 复位时，PIC16F630/676 器件有一个噪声滤波器用于检测和滤除小脉冲。

注意，WDT 复位发生时 MCLR 引脚将不会被驱动为低电平。

该器件 MCLR 引脚的 ESD 保护特性与该系列中较早型号器件相比，已有所改变。当 MCLR 引脚上加载的电压超出额定参数时，可导致 MCLR 复位以及在 ESD 发生时产生超过规定技术参数的过电流。因此，Microchip 建议用户不要直接将 MCLR 引脚连接至 VDD，而采用如图 9-5 所示的 RC 电路网络。

通过将配置字中的 MCLRRE 位置 1，可使能内部的 MCLR 选项。在使能后，MCLR 被内部连接至 VDD。MCLR 引脚不具备内部上拉功能。

由于以下原因，不同器件的上电定时延时有差异：

- VDD 变化
- 温度变化
- 制造工艺的不同

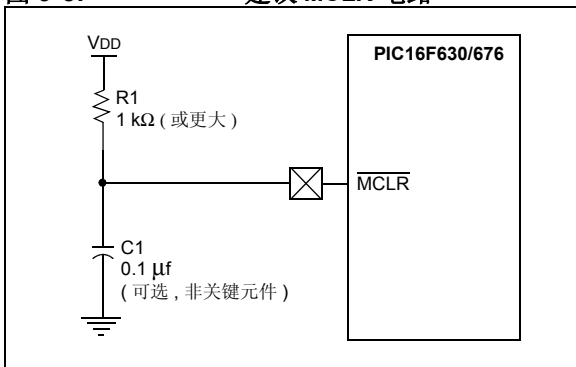
详细情况可参见 DC 参数（第 12.0 章）。

## 9.3.4 振荡器起振定时器（OST）

在 PWRT 延迟结束之后，振荡器起振定时器（OST）将提供 1024 个振荡器周期（来自 OSC1 输入）的延迟时间，以确保晶体振荡器或谐振器有足够时间起振和建立稳定的振荡。

只有在 XT、LP 以及 HS 模式中，以及上电复位或从休眠模式唤醒时，才发生 OST 超时。

图 9-5: 建议 MCLR 电路



## 9.3.2 上电复位（POR）

在 VDD 达到适合器件正常工作的电平之前，片内 POR 电路将使器件保持在复位状态。欲有效利用 POR，可通过一个电阻将 MCLR 引脚连接到 VDD。这样可省去建立上电复位电路通常所需的外部 RC 元件。VDD 的最大上升时间必须得到满足，详细内容见电气技术说明（见第 12.0 章）。如果 BOD 被使能，最大上升时间参数将不再适用。BOD 电路将使器件保持在复位状态直至 VDD 达到 VBOD（见第 9.3.5 章）。

**注：** 当 VDD 跌落时，POR 电路将不会产生内部复位。

当器件开始正常工作时（退出复位状态），器件工作参数（即电压、频率、温度等）必须满足技术要求以确保正常运行。如果这些要求得不到满足，则器件必须保持在复位状态，直到满足为止。

更多信息可参见应用笔记 AN607 “上电故障排除”。

## 9.3.3 上电延时定时器（PWRT）

上电延时定时器仅在器件上电产生上电复位或欠压检测复位，并提供一个长度为 72 ms（标称值）的固定延时。上电延时定时器采用一个内部 RC 振荡器。只要 PWRT 工作，器件就将保持在复位状态。PWRT 延迟允许器件在 VDD 上升到适当电平后才投入正常运行。通过设定配置位 PWRTE 可禁止（被置 1）或使能（被清零或编程）上电延时定时器。当欠压检测使能时，上电延时定时器应始终被使能。

## 9.3.5 欠压检测复位 (BOD)

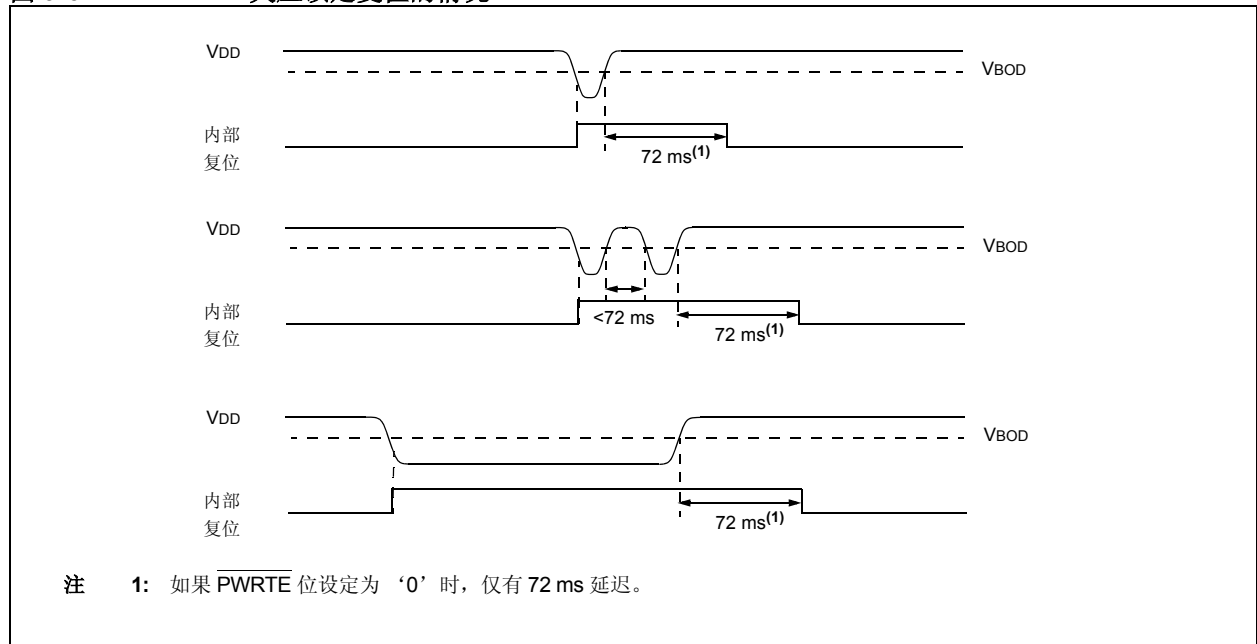
PIC16F630/676系列中的单片机具有片内欠压检测复位电路。通过设定配置位 **BODEN** 可以禁止（如果清零/编程）或使能（如果置 1）欠压检测复位电路。如果 **VDD** 跌落至 **VBOD** 以下且持续时间大于表 12-4 中规定参数 (**TBOD**)（见第 12.0 章），此时无论 **VDD** 转换率大小，欠压情形将使器件复位。如果 **VDD** 跌落至 **VBOD** 以下的时间小于规定参数 (**TBOD**)，将不保证可产生复位。

任何复位发生时（上电复位、欠压锁定复位、看门狗定时器复位等），器件将保持复位状态直至 **VDD** 上升到 **BVDD** 以上（见图 9-6）。此时上电延时定时器启动（如果已被使能），并将使器件在随后 72 ms 延时时间处于延时复位状态。

**注：** 如果配置字中的 **PWRTE** 位置 1，欠压锁定将复位将不会使能上电延时定时器。

如果在上电延时定时器运行过程中发生 **VDD** 跌落至 **BVDD** 以下的情况，器件将返回欠压锁定复位状态且上电延时定时器将被重新初始化。一旦 **VDD** 上升至 **BVDD** 以上时，上电延时定时器将启动一个 72 ms 的复位延时定时。

图 9-6: 欠压锁定复位的情况



## 9.3.6 定时顺序

器件上电时，定时顺序如下所示：在 **POR** 结束后，首先启动 **PWRT** 定时。随后，**OST** 将被激活。总定时时间长度根据振荡器配置和 **PWRTE** 位的状态不同而有所变化。例如，在 **EC** 模式中，如果 **PWRTE** 位被擦除（**PWRT** 被禁止），此时根本将不产生任何定时延迟。图 9-7、图 9-8 和图 9-9 显示了定时延时的顺序。

由于延时的发生来自于 **POR** 脉冲，如果 **MCLR** 在足够长时间内保持低电平，延迟将终止。将 **MCLR** 拉高至高电平将使延时定时器立即开始执行（见图 9-8）。这对于测试或同时进行多个 **PIC16F630/676** 器件的同步是非常有用的。

表 9-6 显示了一些特殊功能寄存器复位时的状态，而表 9-7 给出了所有寄存器在复位时的状态值。

## 9.3.7 电源控制 (PCON) 状态寄存器

电源控制 / 状态寄存器 **PCON**（地址为 8Eh）具有两个寄存器位。

**Bit0** 为 **BOD**（欠压锁定），该位状态在器件上电复位时是不确定的。随后用户必须对其置 1，并检测随后的复位中 **BOD** 是否为 0，如果 **BOD = 0**，则表示发生过欠压检测复位。**BOD** 状态位是“无关”位，如果欠压检测电路被关闭（通过设定配置字中的 **BODEN** 位 = 0），**BOD** 状态位是不可预知的。

**Bit1** 为 **POR**（上电复位），该位在上电复位时被清零，在其他情况下不受影响。在上电复位后，用户必须把该位置 1。在随后的复位中，如果 **POR = 0**，则表示发生过上电复位（即，**VDD** 可能曾经处于过低的状态）。

# PIC16F630/676

表 9-3: 不同情况下的延时

振荡器配置	上电复位		欠压检测		从休眠模式唤醒
	$\overline{\text{PWRTE}} = 0$	$\overline{\text{PWRTE}} = 1$	$\overline{\text{PWRTE}} = 0$	$\overline{\text{PWRTE}} = 1$	
XT, HS, LP	TPWRT + 1024•TOSC	1024•TOSC	TPWRT + 1024•TOSC	1024•TOSC	1024•TOSC
RC, EC, INTOSC	TPWRT	—	TPWRT	—	—

表 9-4: 状态 /PCON 位及其含意

$\overline{\text{POR}}$	$\overline{\text{BOD}}$	$\overline{\text{TO}}$	$\overline{\text{PD}}$	
0	u	1	1	上电复位
1	0	1	1	欠压锁定检测
u	u	0	u	WDT 复位
u	u	0	0	WDT 唤醒
u	u	u	u	正常操作中的 $\overline{\text{MCLR}}$ 复位
u	u	1	0	休眠模式中的 $\overline{\text{MCLR}}$ 复位

图注: u = 未发生变化, x = 未知值

表 9-5: 与欠压锁定相关的寄存器汇总

地址	名称	Bit 7	Bit 6	Bit 5	Bit 4	Bit 3	Bit 2	Bit 1	Bit 0	POR、BOD 复位值	其他所有复位值 <sup>(1)</sup>
03h	STATUS	IRP	RP1	RPO	$\overline{\text{TO}}$	$\overline{\text{PD}}$	Z	DC	C	0001 1xxx	000q quuu
8Eh	PCON	—	—	—	—	—	—	POR	$\overline{\text{BOD}}$	---- --0x	---- --uq

图注: u = 不变, x = 未知值, - = 未用, 读作 0, q = 该位状态取决于当前条件。

注 1: 其它 (非上电复位) 复位包括正常操作中的  $\overline{\text{MCLR}}$  复位、欠压检测以及看门狗定时器复位。

表 9-6: 特殊寄存器的初始化条件

条件	程序计数器	状态寄存器	PCON 寄存器
上电复位	000h	0001 1xxx	---- --0x
正常操作中的 $\overline{\text{MCLR}}$ 复位	000h	000u uuuu	---- --uu
休眠模式中的 $\overline{\text{MCLR}}$ 复位	000h	0001 0uuu	---- --uu
WDT 复位	000h	0000 uuuu	---- --uu
WDT 唤醒	PC + 1	uuu0 0uuu	---- --uu
欠压检测	000h	0001 1uuu	---- --10
从休眠模式中中断唤醒	PC + 1 <sup>(1)</sup>	uuu1 0uuu	---- --uu

图注: u = 不变, x = 未知值, - = 未用, 读作 0。

注 1: 当器件从休眠模式被中断唤醒且全局使能位 GIE 置 1 时, PC 指针在执行 PC+1 后指向中断矢量 (0004h)。

**表 9-7: 寄存器的初始化条件**

寄存器	地址	上电复位	• MCLR 复位 • WDT 复位 • 欠压检测 <sup>(1)</sup>	• 中断唤醒 • WDT 超时唤醒
W	—	xxxx xxxx	uuuu uuuu	uuuu uuuu
INDF	00h/80h	—	—	—
TMR0	01h	xxxx xxxx	uuuu uuuu	uuuu uuuu
PCL	02h/82h	0000 0000	0000 0000	PC + 1 <sup>(3)</sup>
STATUS	03h/83h	0001 1xxx	000q quuu <sup>(4)</sup>	uuuq quuu <sup>(4)</sup>
FSR	04h/84h	xxxx xxxx	uuuu uuuu	uuuu uuuu
PORTA	05h	--xx xxxx	--uu uuuu	--uu uuuu
PORTC	07h	--xx xxxx	--uu uuuu	--uu uuuu
PCLATH	0Ah/8Ah	---0 0000	---0 0000	---u uuuu
INTCON	0Bh/8Bh	0000 0000	0000 000u	uuuu uuqq <sup>(2)</sup>
PIR1	0Ch	00-- 0--0	00-- 0--0	qq-- q--q <sup>(2,5)</sup>
T1CON	10h	-000 0000	-uuu uuuu	-uuu uuuu
CMCON	19h	-0-0 0000	-0-0 0000	-u-u uuuu
ADRESH	1Eh	xxxx xxxx	uuuu uuuu	uuuu uuuu
ADCON0	1Fh	00-0 0000	00-0 0000	uu-u uuuu
OPTION_REG	81h	1111 1111	1111 1111	uuuu uuuu
TRISA	85h	--11 1111	--11 1111	--uu uuuu
TRISC	87h	--11 1111	--11 1111	--uu uuuu
PIE1	8Ch	00-- 0--0	00-- 0--0	uu-- u--u
PCON	8Eh	---- --0x	---- --uu <sup>(1,6)</sup>	---- --uu
OSCCAL	90h	1000 00--	1000 00--	uuuu uu--
ANSEL	91h	1111 1111	1111 1111	uuuu uuuu
WPUA	95h	--11 -111	--11 -111	uuuu uuuu
IOCA	96h	--00 0000	--00 0000	--uu uuuu
VRCON	99h	0-0- 0000	0-0- 0000	u-u- uuuu
EEDATA	9Ah	0000 0000	0000 0000	uuuu uuuu
EEADR	9Bh	-000 0000	-000 0000	-uuu uuuu
EECON1	9Ch	---- x000	---- q000	---- uuuu
EECON2	9Dh	---- ----	---- ----	---- ----
ADRESL	9Eh	xxxx xxxx	uuuu uuuu	uuuu uuuu
ADCON1	9Fh	-000 ----	-000 ----	-uuu ----

图注: u = 不变, x = 未知值, - = 未用, 读作 0, q = 该位状态取决于当前条件。

- 注**
- 1: 如果 VDD 过低, 将激活上电复位, 且寄存器将受到不同的影响。
  - 2: INTCON 和 / 或 PIR1 寄存器中的一个或多个位将受到影响 (以导致器件唤醒)。
  - 3: 当器件从休眠模式被中断唤醒且全局使能位 GIE 置 1 时, PC 指针将指向中断矢量 (0004h)。
  - 4: 有关特定条件下的复位值可参见表 9-6。
  - 5: 如果唤醒是由数据 EEPROM 写操作结束引起的, 则 Bit 7 = 1; 如果由 A/D 转换结束引起, 则 Bit 6 = 1; 如果由比较器输入变化引起, 则 Bit 3 = 1; 或由 Timer1 计数溢出引起, 则 Bit 0 = 1。如果唤醒由其它中断产生, 则这些位的状态为 = u。
  - 6: 如果复位由欠压锁定造成, 则 Bit 0 = 0, 其它所有复位将导致 Bit 0 = u。

# PIC16F630/676

图 9-7: 上电复位时的定时顺序 ( $\overline{\text{MCLR}}$  未接至 VDD): 情形 1

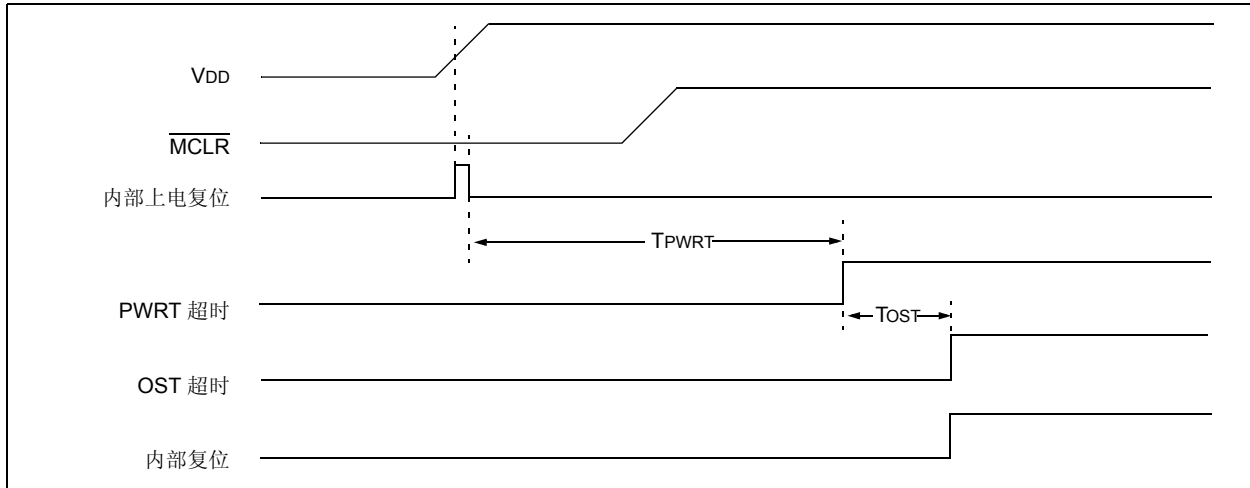


图 9-8: 上电复位时的定时顺序 ( $\overline{\text{MCLR}}$  未接至 VDD): 情形 2

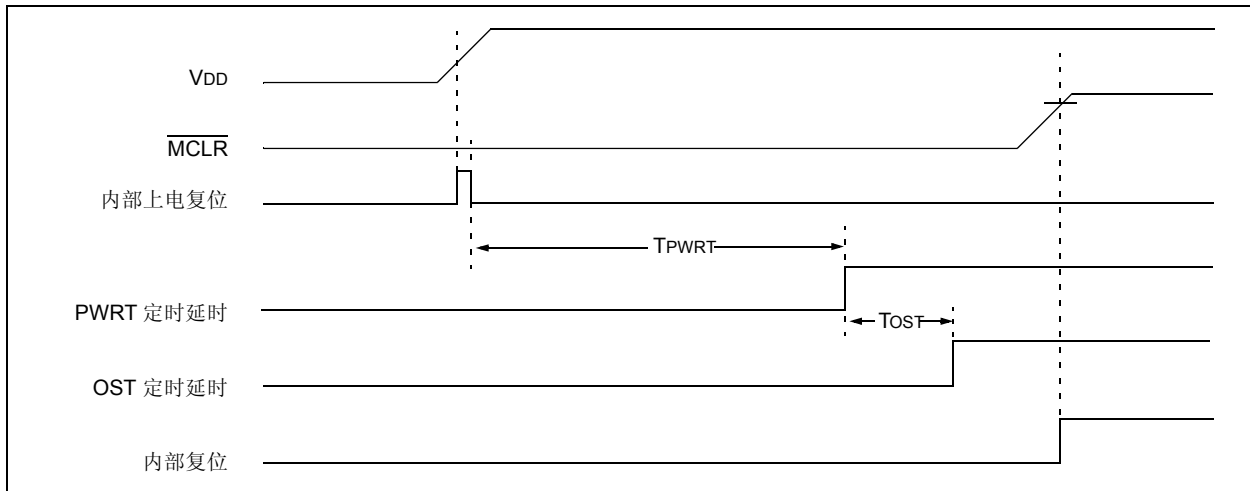
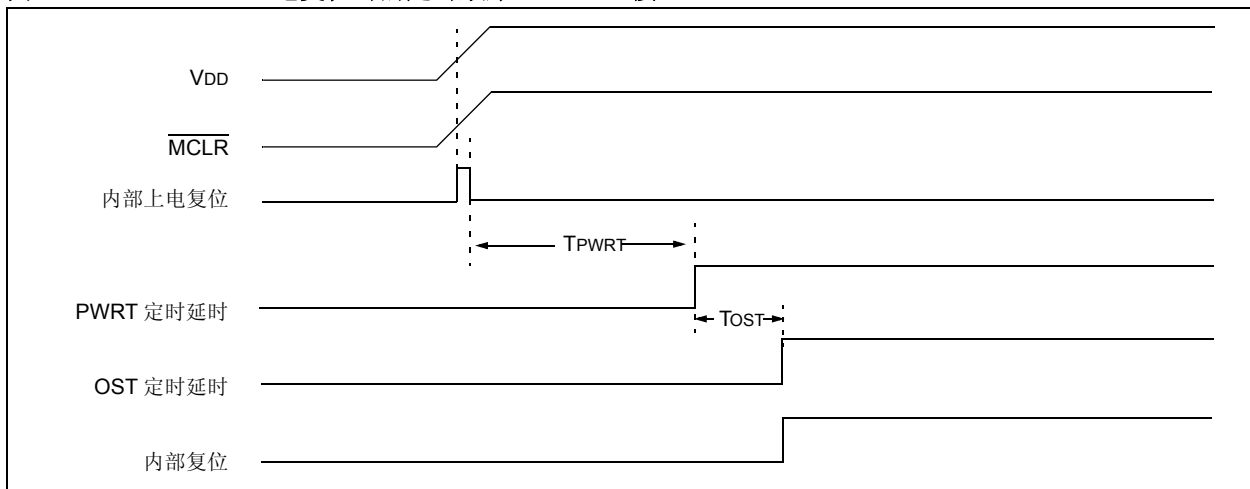


图 9-9: 上电复位时的定时顺序 ( $\overline{\text{MCLR}}$  接至 VDD):





## 9.4 中断

PIC16F630/676 具有 7 个中断源:

- 外部 RA2/INT 中断
- TMR0 溢出中断
- PORTA 电平变化中断
- 比较器中断
- A/D 中断 (仅限 PIC16F676)
- TMR1 溢出中断
- EEPROM 数据写中断

中断控制寄存器 (INTCON) 以及外设中断寄存器 (PIR) 使用标志位记录各种中断请求。INTCON 寄存器还包括各种中断的使能控制位以及全局中断使能位。

全局中断使能位 GIE (INTCON<7>) 将使能 (置 1 时) 所有未被屏蔽的中断, 或禁止 (清零时) 所有中断。各种中断可以通过设置 INTCON 和 PIE 寄存器中相应的使能位来控制是否禁止该中断。器件复位时, GIE 将被清除。

指令 RETFIE 将从中断服务程序返回, 并使 GIE 位置 1, 以重新使能未被屏蔽的中断。

INTCON 寄存器中包含以下中断标志位:

- INT 引脚中断
- PORTA 电平变化中断
- TMR0 溢出中断

外设中断标志位位于特殊功能寄存器 PIR1 中。相应的中断使能位位于特殊功能寄存器 PIE1 中。

PIR 寄存器包含了以下中断标志位:

- EEPROM 数据写中断
- A/D 中断
- 比较器中断
- 定时器 1 溢出中断

当中断被响应时:

- GIE 位将被清零以禁止其它中断
- 返回地址被压入堆栈
- 中断矢量 0004h 将被载入 PC

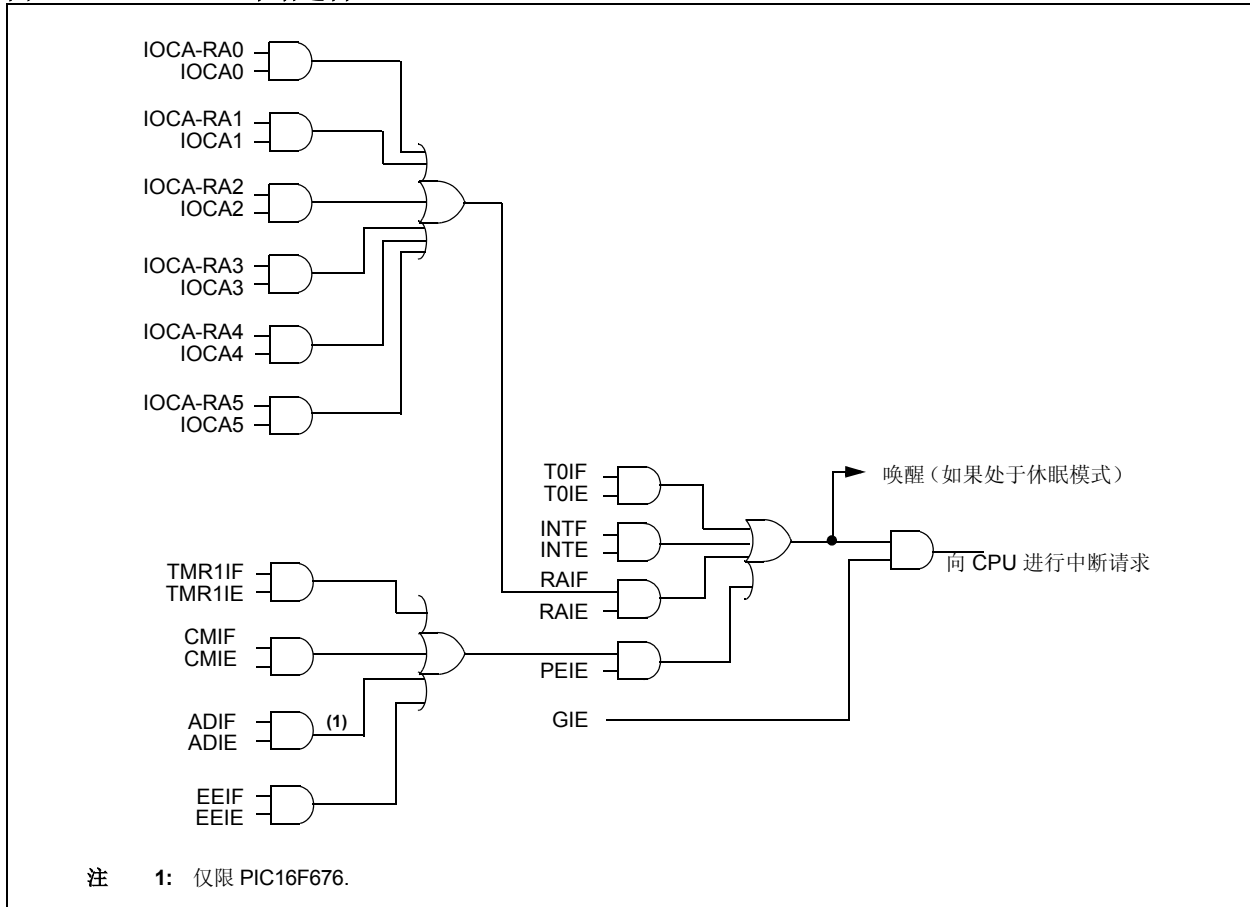
一旦进入中断服务程序, 即可通过查询中断标志位确定中断源。在重新使能中断之前, 应在软件中将中断标志位清除以避免 RA2/INT 反复中断。

对于外部中断事件, 例如 INT 引脚中断或 PORTA 电平变化中断, 中断响应延迟为 3 或 4 个指令周期。具体的时间延迟取决于中断事件何时发生 (见图 9-11)。无论是单周期还是双周期指令, 延迟时间都是一样的。一旦进入中断服务程序, 即可通过查询中断标志位确定中断源。在重新使能中断之前, 应在软件中将中断标志位清除以避免造成重复中断请求。

- |                                                                                                                                                   |
|---------------------------------------------------------------------------------------------------------------------------------------------------|
| <p><b>注 1:</b> 无论相应的中断屏蔽位或 GIE 位的状态为何, 中断标志位都将被置 1。</p> <p><b>2:</b> 当执行一条清除 GIE 位的指令后, 任何在下一周期等待响应的中断都将被忽略。当 GIE 位重新置 1 时, 被忽略的中断请求将继续等待被响应。</p> |
|---------------------------------------------------------------------------------------------------------------------------------------------------|

# PIC16F630/676

图 9-10: 中断逻辑



## 9.4.1 RA2/INT 中断

RA2/INT 引脚上的外部中断采用边沿触发方式；如果 INTEDG 位 (OPTION<6>) 置 1，则采用上升沿触发。如果 INTEDG 位被清零，则采用下降沿触发。当 RA2/INT 引脚上检测到有效边沿时，INTF 位 (INTCON<1>) 将被置 1。通过将 INTE 控制位 (INTCON<4>) 清零，可禁止该中断。在重新使能该中断之前，必须在中断服务程序中对 INTF 位进行软件清零。如果 INTE 位在进入休眠模式之前被置 1，则可利用 RA2/INT 中断将处理器从休眠状态唤醒。GIE 位的状态决定了处理器在唤醒后是否转入中断矢量。休眠模式的细节请参见第 9.7 章。有关 RA2/INT 中断唤醒的时序请参见图 9-13。

**注：** 若要将模拟通道配置为数字输入引脚，必须对 ANSEL 9Fh) 和 CMCON (19h) 寄存器进行初始化。对配置为模拟输入的引脚将读作 '0'。ANSEL 寄存器仅在 PIC16F676 中定义。

## 9.4.2 TMR0 中断

TMR0 寄存器发生溢出时 (FFh/Æ00h)，TOIF (INTCON<2>) 位将会被置 1。通过将 TOIE (INTCON<5>) 位置 1/ 清零可使能/ 禁止该中断。有关 Timer0 模块的操作，请参见第 4.0 章。

## 9.4.3 PORTA 中断

PORTA 输入电平变化将使 RAIF (INTCON<0>) 位置 1。通过设置/ 清除 RAIE (INTCON<3>) 位，可使能/ 禁止该中断。且该端口各引脚可通过 IOCA 寄存器来进行配置。

**注：** 如果在读操作执行过程中 I/O 引脚电平发生变化 (Q2 周期开始)，则 RAIF 中断标志位可能不会被置 1。

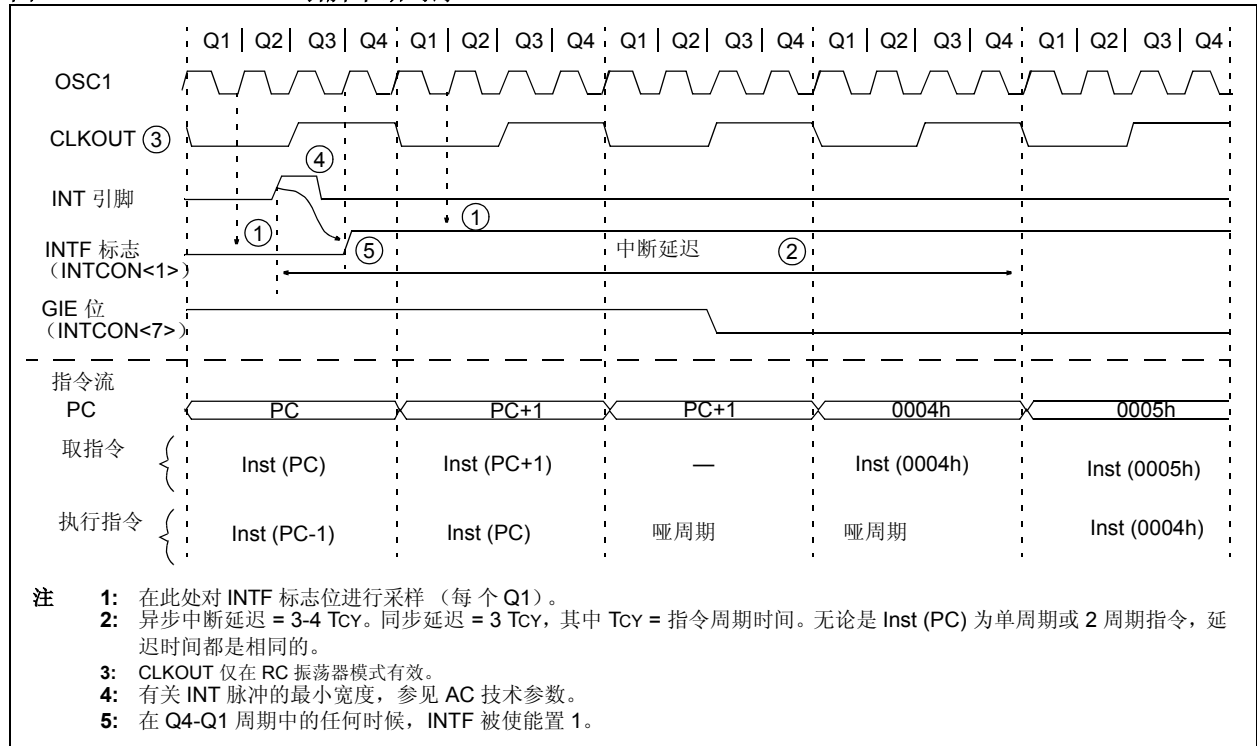
## 9.4.4 比较器中断

有关比较器中断的说明请参见第 6.9 章。

## 9.4.5 A/D 转换器中断

在转换结束之后，ADIF 标志位 (PIR<6>) 将被置 1。通过将 ADIE (PIE<6>) 位置 1 或清零可以使能/ 禁止该中断。有关 A/D 转换器中断操作的内容，请参见第 7.0 章。

图 9-11: INT 引脚中断时序



# PIC16F630/676

表 9-8: 中断寄存器汇总

地址	名称	Bit 7	Bit 6	Bit 5	Bit 4	Bit 3	Bit 2	Bit 1	Bit 0	POR, BOD 复位值	所有其他复 位值
0Bh, 8Bh	INTCON	GIE	PEIE	TOIE	INTE	RAIE	TOIF	INTF	RAIF	0000 0000	0000 000u
0Ch	PIR1	EEIF	ADIF	—	—	CMIF	—	—	TMR1IF	00-- 0--0	00-- 0--0
8Ch	PIE1	EEIE	ADIE	—	—	CMIE	—	—	TMR1IE	00-- 0--0	00-- 0--0

其中： x = 未知值, u = 未发生变化, - = 未用, 读作 '0', q = 该位状态取决于当前条件。  
中断模块未使用阴影表示的寄存器位。

## 9.5 中断现场保护

在中断执行过程中，只有 PC 返回值被保存在堆栈中。通常，用户可能希望在中断时对一些关键寄存器的内容进行保存（例如，W 寄存器和状态寄存器）。这些都需要通过软件方式实现。

例 9-2 显示了状态寄存器和 W 寄存器的保存和恢复例程。用户寄存器 W\_TEMP 必须在两个存储区都进行定义，并且被定义在距每个存储区基准地址的偏移量都一样的地址上（即，W\_TEMP 在存储区 0 中定义的地址为 0x20，则它在存储区 1 的地址必须定义为 0xA0）。用户寄存器 STATUS\_TEMP 必须定义在存储区 0 中。

例 9-2 执行了以下操作：

- 保存 W 寄存器
- 将状态寄存器内容保存在存储区 0 中
- 执行 ISR 程序
- 恢复状态寄存器的内容（以及存储区选择位寄存器）
- 恢复 W 寄存器的内容

例 9-2: 保存状态寄存器和 W 寄存器到 RAM

MOVWF	W_TEMP	;copy W to temp register, could be in either bank
SWAPF	STATUS,W	;swap status to be saved into W
BCF	STATUS,RPO	;change to bank 0 regardless of current bank
MOVWF	STATUS_TEMP	;save status to bank 0 register
:	:	:
:	:(ISR)	:
:	:	:
SWAPF	STATUS_TEMP,W	;swap STATUS_TEMP register into W, sets bank to original state
MOVWF	STATUS	;move W into STATUS register
SWAPF	W_TEMP,F	;swap W_TEMP
SWAPF	W_TEMP,W	;swap W_TEMP into W

## 9.6 看门狗定时器 (WDT)

看门狗定时器是一个片内独立运行的 RC 振荡器，因此它无需外接任何器件。该 RC 振荡器独立于接在 CLKIN 引脚上的外部 RC 振荡器。这意味着，即使器件 OSC1 和 OSC2 引脚上的时钟停止（例如，由于执行了 SLEEP 指令），WDT 仍将运行。在正常运行时，WDT 超时事件将产生一次器件复位。如果器件处于休眠模式，WDT 超时事件将唤醒器件并使其继续正常操作。通过将配置位 WDTE 清零，可永久关闭 WDT（第 9.1 章）。

### 9.6.1 WDT 周期

WDT 标称的超时周期为 18 ms（不带预分频器）。由于温度、VDD 和工艺的变化，不同器件之间的超时周期有所不同（见 DC 特性参数）。通过软件控制方式写入 OPTION 寄存器，可选择预分频器的分频比。如果期望较长的超时周期，分配给 WDT 的预分频器的分频比可最高选择为 1:128。这样，可实现最长达 2.3 秒的超时周期。

如果预分频器被分配给 WDT，CLRWDWDT 和 SLEEP 指令将对 WDT 和预分频器进行清零，并防止 WDT 出现超时导致器件复位。

当看门狗定时器出现超时，状态寄存器中的  $\overline{TO}$  位将被清零。

### 9.6.2 WDT 编程时的注意事项

应考虑到在最恶劣的条件下（即 VDD = 最小值，温度 = 最大值，WDT 分频器的分频比最大），WDT 发生超时的时间长达几秒。

图 9-12: 看门狗定时器框图

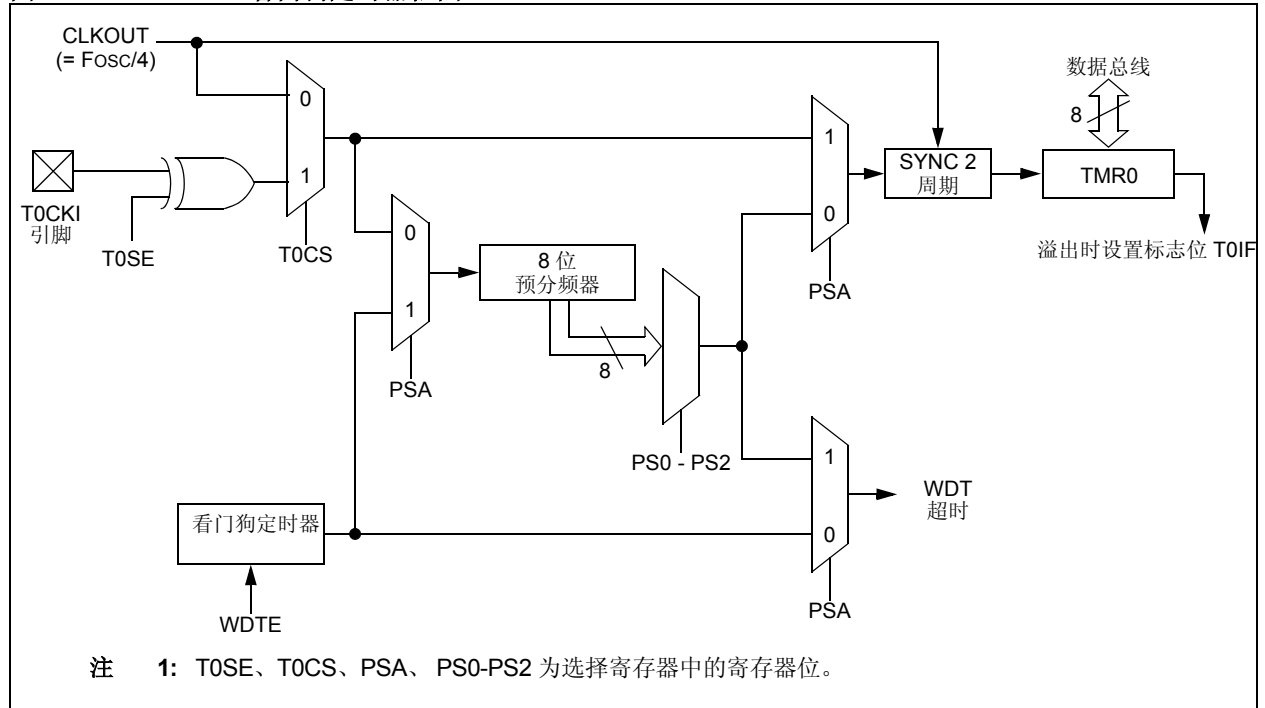


表 9-9: 看门狗定时器寄存器汇总

地址	名称	Bit 7	Bit 6	Bit 5	Bit 4	Bit 3	Bit 2	Bit 1	Bit 0	POR、BOD 复位值	其他所有复 位值
81h	OPTION_REG	$\overline{\text{RAPU}}$	INTEDG	T0CS	T0SE	PSA	PS2	PS1	PS0	1111 1111	1111 1111
2007h	Config. bits	$\overline{\text{CP}}$	BODEN	MCLRE	$\overline{\text{PWRT}}\overline{\text{E}}$	WDTE	F0SC2	F0SC1	F0SC0	uuuu uuuu	uuuu uuuu

图注: u = 不变, 看门狗定时器未使用阴影表示的寄存器位。

# PIC16F630/676

## 9.7 休眠模式 (SLEEP)

通过执行一条 SLEEP 指令即可进入休眠模式。

如果看门狗定时器被使能：

- WDT 将被清零，但仍将继续运行。
- 状态寄存器中的 PD 位将清零
- $\overline{TO}$  位将置 1
- 振荡器驱动器关闭
- I/O 端口仍将保持 SLEEP 执行前的状态（驱动高、低电平或高阻状态）。

为使这种方式下的电流消耗降至最低，应把所有 I/O 引脚接至 VDD 或 VSS，以确保没有外部电路从 I/O 引脚引出电流，同时比较器和 CVREF 也应被关闭。应将处于高阻输入状态的 I/O 引脚外部拉至高电平或低电平以避免悬空输入造成的开关电流消耗。为使电流消耗降至最低，TOCKI 输入引脚也应被接至 VDD 或 VSS。应考虑片内 PORTA 上拉造成的消耗。

MCLR 引脚必须处于逻辑高电平 (VIHMC)。

**注：** 注意，由 WDT 超时产生的复位不会将 MCLR 引脚驱动至低电平。

### 9.7.1 从休眠模式唤醒

通过以下事件可使器件从休眠模式唤醒：

1. MCLR 引脚上输入的外部复位
2. 看门狗定时器唤醒（如果 WDT 已被使能）
3. 来自 RA2/INT 引脚的中断，PORTA 电平变化中断或外设中断。

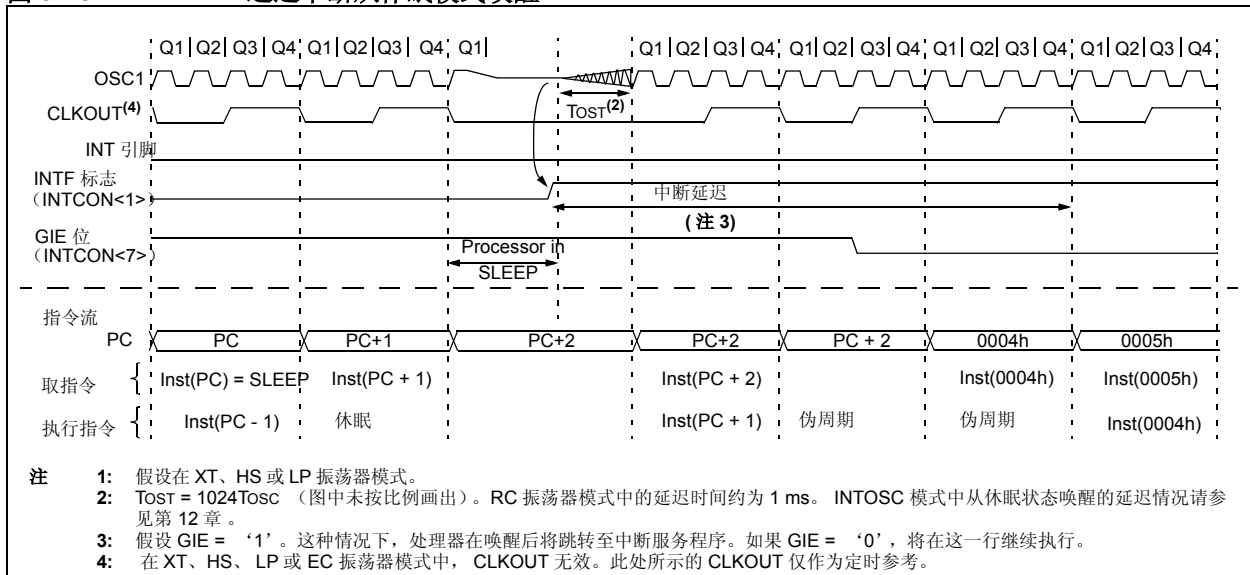
第一类事件将导致器件复位。后面两类事件可视为是程序继续运行。可通过状态寄存器中的 TO 和 PD 位来确定器件复位的原因。上电时 PD 位将被置 1，而当器件从休眠模式唤醒时，该位将被清零。TO 位则在 WDT 唤醒发生时被清零。

当 SLEEP 指令执行时，下一条指令 (PC + 1) 将被预先取出。为使器件能通过某一中断事件而唤醒，必须设置（使能）相应的中断使能位。唤醒与 GIE 位的状态无关。如果 GIE 位被清零（禁止），器件将继续执行 SLEEP 指令后面的指令。如果 GIE 位被置 1（使能），器件将执行 SLEEP 指令后面的指令，然后跳转到中断地址 (0004h)。如果不希望执行 SLEEP 指令后面的指令，那么在 SLEEP 指令后必须有一条 NOP 指令。

**注：** 如果全局中断被禁止 (GIE 被清零)，但任一中断源的中断使能位和相应的中断标志位都被置 1 时，器件仍将立即从休眠状态唤醒。SLEEP 指令将被完全执行。

当器件从休眠模式唤醒时，无论唤醒原因为何，WDT 都将被清零。

图 9-13: 通过中断从休眠模式唤醒



## 9.8 代码保护

如果没有设定代码保护位，校验时可将片内程序存储器中的内容读出。

**注：** 当代码保护功能关闭时，所有数据 EEPROM 和 FLASH 程序存储器都将被擦除。INTOSC 校验数据也将被擦除。更多信息，参见 PIC16F630/676 编程技术说明。

## 9.9 ID 地址单元

器件中有 4 个存储器单元（2000h – 2003h）被指定作为 ID 地址单元，用户可在其中存放校验和或其他代码识别数。正常运行时不能对这些地址单元进行访问，但在编程 / 校验时这些地址单元是可读写的。只可使用 ID 地址单元中的低 7 位。

## 9.10 在线串行编程

在最终应用电路中可对 PIC16F630/676 单片机进行串行编程。实现上述功能仅需要一根时钟线、一根数据线以及以下三根线：

- 电源线
- 接地线
- 编程电压线

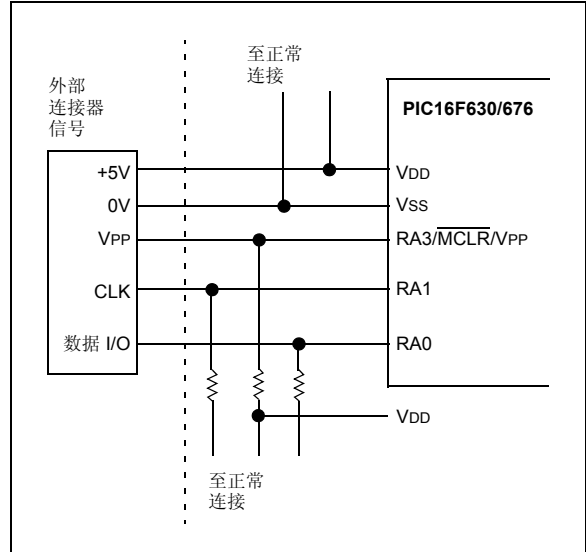
这使得用户可以使用未编程的器件来制造电路板，并在产品发货前才对单片机进行编程。这样还可使用最新固件或用户定制的固件进行编程。

通过将 RA0 和 RA1 引脚保持为低电平，同时将 MCLR (VPP) 引脚电平从  $V_{IL}$  提升为  $V_{IH}$  (见编程技术说明)，可以使器件进入编程 / 校验模式。此时 RA0 为编程数据引脚而 RA1 为编程时钟引脚。在该模式下，RA0 和 RA1 皆为施密特触发器输入引脚。

复位后，将器件置于编程 / 校验模式，程序计数器 (PC) 处于地址单元 00h。随后向器件发出一条长度为 6 位的命令。根据具体命令是装载或读取，可执行向器件提供 14 位程序数据，或是从器件取出 14 位程序数据。有关串行编程的具体细节，请参见 PIC16F630/676 编程技术说明。

图 9-14 给出了典型的在线串行编程连接图。

图 9-14: 典型在线串行编程连接示意图



## 9.11 在线调试器

由于在线调试需要占用时钟、数据以及 MCLR 引脚，实际中不采用 MPLAB<sup>®</sup> ICD 2 进行 14 引脚器件的开发。一款特殊的 20 引脚 PIC16F676-ICD 器件可与 MPLAB ICD 2 联用，以提供单独的时钟、数据以及 MCLR 引脚，从而使用户可以正常使用器件的引脚。

该特殊 ICD 器件安装在 ICD 主机的顶部，其信号通过导线连接到 MPLAB ICD 2 连接器。主机的底部是一个 14 引脚的插座，可以通过 14 引脚连接器插入用户目标板。当 PIC16F676-ICD 器件的 ICD 引脚为低电平时，在线调试器将被使能。该功能与 MPLAB ICD 2 联用时可使用户方便地进行调试。当单片机使能该特性时，器件某些引脚将不能正常使用。表 9-10 显示了后台在线调试器所占用的资源。

表 9-10: 调试器占用资源

I/O 引脚	ICDCLK、ICDDATA
堆栈	1 级
程序存储器	地址 0h 的存储区必须存放 NOP 指令 300h - 3FEh

欲获取更多信息，请参见 14 引脚 MPLAB ICD 2 主机信息表 (DS51299)。该资料可从 Microchip 网站 ([www.microchip.com](http://www.microchip.com)) 获得。

# PIC16F630/676

---

注：



## 10.0 指令系统概述

PIC16F630/676 指令集中的指令设置基本上是互不相关的，指令集包括以下三种基本类型：

- 字节操作类指令
- 位操作类指令
- 立即数与控制操作类指令

每一条 PIC16 指令字长 14 位，由说明指令类型的**操作码**和进一步说明指令操作的一个或多个**操作数**组成。图 10-1 中显示了每种指令类型的指令格式，而表 10-1 则是对不同操作码字段的汇总。

表 10-2 列出了所有可由 MPASM™ 汇编器识别的指令。有关每一指令的完整说明还可参见 PICmicro® 中档单片机参考手册（DS33023）。

对于**字节操作**指令，‘f’是文件寄存器的指定符，而‘d’是目的寄存器的指定符。文件寄存器指定符指定了该指令使用的文件寄存器。

目的寄存器指定符指定了指令操作结果存放的地址。如果‘d’为零，结果将存放在 W 寄存器中。如果‘d’为 1，结果将存放在指令所指定的文件寄存器中。

对于**位操作**指令，‘b’是位段指定符，它选择受到操作影响的位，而‘f’表示该位所处的文件寄存器地址。

对于**立即数和控制**操作指令，‘k’表示一个 8 位或 11 位常数或立即数。

每一指令由 4 个振荡器周期组成。振荡器频率为 4 MHz 时，一条指令通常的执行时间为 1 μs。除条件测试为真或执行结果将改变程序计数器值的指令以外，所有其它指令均为单周期指令。对于条件测试为真或执行结果将改变程序计数器值的指令，其执行时间为两个指令周期，且在第二个指令周期内执行一条 NOP 指令。

**注：** 为保持与未来产品的向上兼容性，**不要使用 OPTION 和 TRIS 指令。**

所有的示例均使用‘0xhh’的格式来表示十六进制数，其中‘h’表示一个十六进制数。

### 10.1 读 - 修改 - 写操作

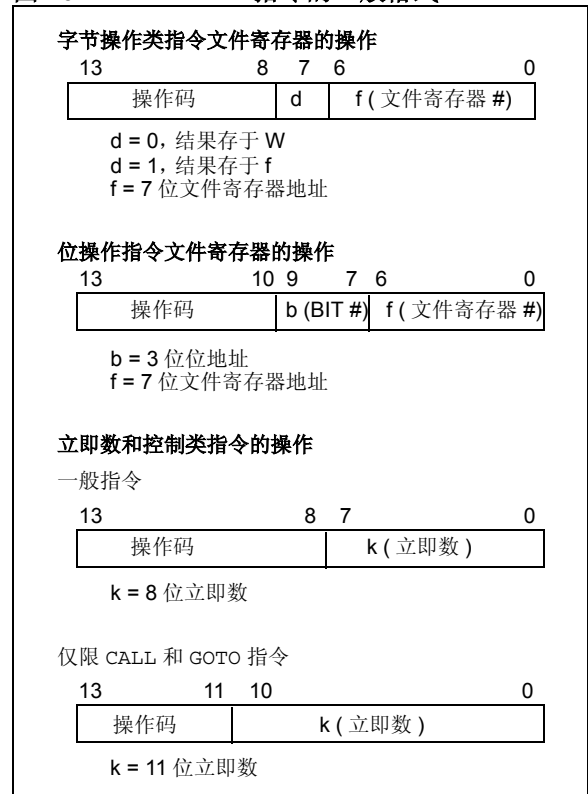
任何将文件寄存器地址作为指令的一部分的指令均产生一个读 - 修改 - 写（R - M - W）操作。即对该寄存器进行读操作，随后对数据进行修改，并根据该指令或目的指示标号‘d’的状态来存放结果。即使该指令对寄存器进行写入操作，仍将执行对该寄存器的读操作。

例如，CLRF PORTA 指令将对 PORTA 进行读操作，并清除所有数据位，随后将结果写回 PORTA。这个例子将可能意外清除将 RAIF 标志位置 1 所产生的条件。

表 10-1: 操作码字段说明

字段	说明
f	寄存器地址 (0x00 至 0x7F)
w	工作寄存器 (累加器)
b	某 8 位寄存器 f 中的位地址
k	立即数、常量或标号
x	表示不必关心的位 (= 0 或 1)。汇编器生成代码时，将默认 x = 0。建议使用这种形式以与所有 Microchip 软件工具兼容。
d	目标寄存器选择；d = 0: 结果存于 W，d = 1: 结果存于文件寄存器 f 中。缺省值为 d = 1。
PC	程序计数器
TO	超时标志位
PD	掉电标志位

图 10-1: 指令的一般格式



# PIC16F630/676

表 10-2: PIC16F630/676 指令集

助记符, 操作数	说明	周期	14 位操作码				影响的状 态位	注释	
			MSb		LSb				
<b>字节操作类指令</b>									
ADDWF	f, d	将 W 和 f 相加	1	00	0111	dfff	ffff	C,DC,Z	1,2
ANDWF	f, d	W 和 f 与操作	1	00	0101	dfff	ffff	Z	1,2
CLRF	f	对 f 清零	1	00	0001	1fff	ffff	Z	2
CLRWF	-	对 W 清零	1	00	0001	0xxx	xxxx	Z	
COMF	f, d	求 f 的补码	1	00	1001	dfff	ffff	Z	1,2
DECf	f, d	f 减一操作	1	00	0011	dfff	ffff	Z	1,2
DECFSZ	f, d	f 减一操作, 若为 0, 间跳	1(2)	00	1011	dfff	ffff		1,2,3
INCF	f, d	f 加一操作	1	00	1010	dfff	ffff	Z	1,2
INCFSZ	f, d	f 加一操作, 若为 0, 间跳	1(2)	00	1111	dfff	ffff		1,2,3
IORWF	f, d	W 与 f 同或	1	00	0100	dfff	ffff	Z	1,2
MOVF	f, d	传送 f	1	00	1000	dfff	ffff	Z	1,2
MOVWF	f	传送 W 至 f	1	00	0000	1fff	ffff		
NOP	-	空操作	1	00	0000	0xx0	0000		
RLF	f, d	f 寄存器带进位位左循环	1	00	1101	dfff	ffff	C	1,2
RRF	f, d	f 寄存器带进位位右循环	1	00	1100	dfff	ffff	C	1,2
SUBWF	f, d	f 减 W	1	00	0010	dfff	ffff	C,DC,Z	1,2
SWAPF	f, d	f 半字节交换	1	00	1110	dfff	ffff		1,2
XORWF	f, d	W 与 f 异或	1	00	0110	dfff	ffff	Z	1,2
<b>位操作类指令</b>									
BCF	f, b	将 f 中的位 b 清零	1	01	00bb	bfff	ffff		1,2
BSF	f, b	将 f 中的位 b 置 1	1	01	01bb	bfff	ffff		1,2
BTFSC	f, b	测试 f 中的位 b, 为 0, 间跳	1(2)	01	10bb	bfff	ffff		3
BTFSS	f, b	测试 f 中的位 b, 为 1, 间跳	1(2)	01	11bb	bfff	ffff		3
<b>立即数和控制操作类指令</b>									
ADDLW	k	立即数和 W 相加	1	11	111x	kkkk	kkkk	C,DC,Z	
ANDLW	k	立即数和 W 相与	1	11	1001	kkkk	kkkk	Z	
CALL	k	调用子程序	2	10	0kkk	kkkk	kkkk		
CLRWDI	-	看门狗定时器清零	1	00	0000	0110	0100	$\overline{TO}, \overline{PD}$	
GOTO	k	跳转	2	10	1kkk	kkkk	kkkk		
IORLW	k	立即数与 W 同或	1	11	1000	kkkk	kkkk	Z	
MOVLW	k	将立即数传送至 W	1	11	00xx	kkkk	kkkk		
RETFIE	-	中断返回	2	00	0000	0000	1001		
RETLW	k	立即数送 W 子程序返回	2	11	01xx	kkkk	kkkk		
RETURN	-	子程序返回	2	00	0000	0000	1000		
SLEEP	-	进入休眠模式	1	00	0000	0110	0011	$\overline{TO}, \overline{PD}$	
SUBLW	k	立即数减 W	1	11	110x	kkkk	kkkk	C,DC,Z	
XORLW	k	立即数与 W 异或	1	11	1010	kkkk	kkkk	Z	

- 注 1: 当 I/O 寄存器作为自身的函数被修改时 (例如, MOVF PORTA, 1), 使用的值将是当前该引脚上的值。例如, 配置为输入的某引脚, 其数据锁存器为 '1', 被外部器件驱动为低电平时, 则写回的数据值将为 '0'。
- 2: 如果该指令的操作针对 TMR0 寄存器 (且, 指令中 d = 1), 当预分频器分配给 Timer0 模块时, 则将使预分频器清零。
- 3: 如果程序计数器 (PC) 被修改或条件测试结果为真, 则该指令的执行需要两个周期。第二个周期将执行一条 NOP 指令。

注: 有关中档单片机指令集的更多信息, 可参见 PICmicro® 中档单片机系列数据手册 (DS33023)。

## 10.2 指令说明

### ADDLW 立即数与 W 相加

语法: [ 指定符] ADDLW k  
 操作数:  $0 \leq k \leq 255$   
 操作:  $(W) + k \rightarrow (W)$   
 影响的状态位: C, DC, Z  
 说明: W 寄存器中的内容与 8 位立即数 'k' 相加, 结果存入 W 寄存器。

### ADDWF W 和 f 寄存器中的内容相加

语法: [ 指定符] ADDWF f,d  
 操作数:  $0 \leq f \leq 127$   
 $d \in [0,1]$   
 操作:  $(W) + (f) \rightarrow (\text{目的寄存器})$   
 影响的状态位: C, DC, Z  
 说明: 将 W 寄存器的内容与 'f' 寄存器内容相加。如果 'd' 为 0, 则结果将存放在 W 寄存器。如果 'd' 为 1, 则结果将存回寄存器 'f'。

### ANDLW 立即数与 W 相与

语法: [ 指定符] ANDLW k  
 操作数:  $0 \leq k \leq 255$   
 操作:  $(W) . \text{与} . (k) \rightarrow (W)$   
 影响的状态位: Z  
 说明: W 寄存器中的内容与 8 位立即数 'k' 相与, 结果存入 W 寄存器。

### ANDWF W 与寄存器 f 内容相与

语法: [ 指定符] ANDWF f,d  
 操作数:  $0 \leq f \leq 127$   
 $d \in [0,1]$   
 操作:  $(W) . \text{与} . (f) \rightarrow (\text{目的寄存器})$   
 影响的状态位: Z  
 说明: 将 W 寄存器的内容与 'f' 寄存器内容相与。如果 'd' 为 0, 则结果将存放在 W 寄存器。如果 'd' 为 1, 则结果将存回寄存器 'f'。

### BCF 将 f 中的位 b 清零

语法: [ 指定符] BCF f,b  
 操作数:  $0 \leq f \leq 127$   
 $0 \leq b \leq 7$   
 操作:  $0 \rightarrow (f<b>)$   
 影响的状态位: 无  
 说明: 'f' 寄存器中的位 'b' 将被清零。

### BSF 将 f 中的位 b 置 1

语法: [ 指定符] BSF f,b  
 操作数:  $0 \leq f \leq 127$   
 $0 \leq b \leq 7$   
 操作:  $1 \rightarrow (f<b>)$   
 影响的状态位: 无  
 说明: 对 'f' 寄存器中的位 'b' 置 1。

### BTFSS 测试 f 中的位 b, 为 1, 间跳

语法: [ 指定符] BTFSS f,b  
 操作数:  $0 \leq f \leq 127$   
 $0 \leq b < 7$   
 操作: 如果  $(f<b>) = 1$ , 则间跳  
 影响的状态位: 无  
 说明: 如果寄存器 'f' 中的位 'b' 为 0, 则继续执行下一条指令; 如果位 'b' 为 1, 则将放弃下一条指令, 代之执行的是一条 NOP 指令。因此该指令为双周期指令。

### BTFSC 测试 f 中的位 b, 为 0, 间跳

语法: [ 指定符] BTFSC f,b  
 操作数:  $0 \leq f \leq 127$   
 $0 \leq b \leq 7$   
 操作: 如果  $(f<b>) = 0$ , 则间跳  
 影响的状态位: 无  
 说明: 如果 'f' 寄存器中的位 'b' 为 1, 则继续执行下一条指令; 如果 'f' 寄存器中的位 'b' 为 0, 则放弃下一条指令, 代之执行的是一条 NOP 指令。因此该指令为 2 周期指令。

# PIC16F630/676

---

<b>CALL</b>	<b>调用子程序</b>
语法:	[ 指定符 ] CALL k
操作数:	$0 \leq k \leq 2047$
操作:	(PC)+ 1 → TOS, k → PC<10:0>, (PCLATH<4:3>) → PC<12:11>
影响的状态位:	无
说明:	调用子程序。首先, 返回的地址值 (PC+1) 被压入堆栈。11 位直接寻址地址被载入 PC 中的位 <10:0>。PC 中的高位值从 PCLATH 载入。CALL 是一个双周期指令。

---

<b>CLRF</b>	<b>对 f 清零</b>
语法:	[ 指定符 ] CLRF f
操作数:	$0 \leq f \leq 127$
操作:	00h → (f) 1 → Z
影响的状态位:	Z
说明:	寄存器 ‘f’ 中的内容被清零, 且标志位 Z 被置 1。

---

<b>CLRW</b>	<b>对 W 清零</b>
语法:	[ 指定符 ] CLRW
操作数:	无
操作:	00h → (W) 1 → Z
影响的状态位:	Z
说明:	W 寄存器被清零, 标志位 Z 被置 1。

---

<b>CLRWDT</b>	<b>看门狗定时器清零</b>
语法:	[ 指定符 ] CLRWDT
操作数:	无
操作:	00h → WDT 0 → WDT 预分频器, 1 → $\overline{TO}$ 1 → $\overline{PD}$
影响的状态位:	$\overline{TO}$ , $\overline{PD}$
说明:	CLRWDT 指令对看门狗定时器进行复位, 同时也对 WDT 的预分频器进行复位。状态位 $\overline{TO}$ 和 $\overline{PD}$ 被置 1。

---

<b>COMF</b>	<b>求 f 的补码</b>
语法:	[ 指定符 ] COMF f,d
操作数:	$0 \leq f \leq 127$ d ∈ [0,1]
操作:	( $\bar{f}$ ) → (目的寄存器)
影响的状态位:	Z
说明:	对 ‘f’ 寄存器中的内容进行求补运算。如果 ‘d’ 为 0, 则结果将存放在 W 寄存器。如果 ‘d’ 为 1, 则结果将存回寄存器 ‘f’。

---

<b>DECF</b>	<b>f 减一操作</b>
语法:	[ 指定符 ] DECF f,d
操作数:	$0 \leq f \leq 127$ d ∈ [0,1]
操作:	(f) - 1 → (目的寄存器)
影响的状态位:	Z
说明:	对寄存器 ‘f’ 中的内容进行减一操作。如果 ‘d’ 为 0, 则结果将存放在 W 寄存器。如果 ‘d’ 为 1, 则结果将存回寄存器 ‘f’。

## **DECFSZ**      **f 减一操作, 若为 0, 间跳**

语法: [ 指定符] DECFSZ f,d

操作数:  $0 \leq f \leq 127$   
 $d \in [0,1]$

操作:  $(f) - 1 \rightarrow (\text{目的寄存器})$ ;  
如果结果 = 0, 则间跳

影响的状态位: 无

说明: 对寄存器 'f' 的内容进行减一操作。如果 'd' 为 0, 则结果将存放在 W 寄存器。如果 'd' 为 1, 则结果将存回寄存器 'f'。如果结果为 1, 则继续执行下一条指令; 如果结果为 0, 则放弃下一条指令, 代之执行的是一条 NOP 指令。因此该指令为 2 周期指令。

## **INCFSZ**      **f 加一操作, 若为 0, 间跳**

语法: [ 指定符] INCFSZ f,d

操作数:  $0 \leq f \leq 127$   
 $d \in [0,1]$

操作:  $(f) + 1 \rightarrow (\text{目的寄存器})$ ;  
如果结果 = 0, 则间跳

影响的状态位: 无

说明: 将寄存器 'f' 中的内容加一。如果 'd' 为 0, 则结果将存放在 W 寄存器。如果 'd' 为 1, 则结果将存回寄存器 'f'。如果结果为 1, 则继续执行下一条指令; 如果结果为 0, 则放弃下一条指令, 代之执行的是一条 NOP 指令。因此该指令为 2 周期指令。

## **GOTO**      **无条件跳转**

语法: [ 指定符] GOTO k

操作数:  $0 \leq k \leq 2047$

操作:  $k \rightarrow PC<10:0>$   
 $PCLATH<4:3> \rightarrow PC<12:11>$

影响的状态位: 无

说明: GOTO 指令是一条无条件转移指令。11 位立即数被载入 PC 的位 <10:0> 中。PC 的高数据位从 PCLATH<4:3> 位载入。GOTO 为双周期指令。

## **IORLW**      **立即数与 W 同或**

语法: [ 指定符] IORLW k

操作数:  $0 \leq k \leq 255$

操作:  $(W) .OR. k \rightarrow (W)$

影响的状态位: Z

说明: 将寄存器 W 中的内容与 8 位立即 'k' 进行同或运算。结果存放在 W 寄存器中。

## **INCF**      **f 加一操作**

语法: [ 指定符] INCF f,d

操作数:  $0 \leq f \leq 127$   
 $d \in [0,1]$

操作:  $(f) + 1 \rightarrow (\text{目的寄存器})$

影响的状态位: Z

说明: 对寄存器 'f' 中的内容进行加一操作。如果 'd' 为 0, 则结果将存放在 W 寄存器。如果 'd' 为 1, 则结果将存回寄存器 'f'。

## **IORWF**      **W 与 f 同或**

语法: [ 指定符] IORWF f,d

操作数:  $0 \leq f \leq 127$   
 $d \in [0,1]$

操作:  $(W) .OR. (f) \rightarrow (\text{目的寄存器})$

影响的状态位: Z

说明: 将 W 寄存器中的内容与寄存器 'f' 中的内容进行同或运算。如果 'd' 为 0, 则结果将存放在 W 寄存器。如果 'd' 为 1, 则结果将存回寄存器 'f'。

# PIC16F630/676

---

<b>MOVF</b>	<b>传送 f</b>
语法:	[ 指定符 ] MOVF f,d
操作数:	$0 \leq f \leq 127$ $d \in [0,1]$
操作:	(f) → (目的寄存器)
影响的状态位:	Z
说明:	将 ‘f’ 寄存器中的内容传送到目的寄存器。目的寄存器的选择取决于 d 的状态。如果 d = 0, 目的寄存器为 W 寄存器。如果 d = 1, 目的寄存器为文件寄存器 f。由于该指令会影响状态标志位 Z, 因此 d = 1 可用于对文件寄存器进行测试。

<b>MOVLW</b>	<b>将立即数传送到 W</b>
语法:	[ 指定符 ] MOVLW k
操作数:	$0 \leq k \leq 255$
操作:	k → (W)
影响的状态位:	无
说明:	将 8 位立即数 ‘k’ 载入 W 寄存器。其他无关的位都将作为 0。

<b>MOVWF</b>	<b>传送 W 至 f</b>
语法:	[ 指定符 ] MOVWF f
操作数:	$0 \leq f \leq 127$
操作:	(W) → (f)
影响的状态位:	无
说明:	将 W 寄存器中的内容传送到 ‘f’ 寄存器。

<b>NOP</b>	<b>空操作</b>
语法:	[ 指定符 ] NOP
操作数:	无
操作:	无操作
影响的状态位:	无
说明:	无操作

<b>RETFIE</b>	<b>中断返回</b>
语法:	[ 指定符 ] RETFIE
操作数:	无
操作:	TOS → PC, 1 → GIE
影响的状态位:	无

<b>RETLW</b>	<b>立即数送 W 子程序返回</b>
语法:	[ 指定符 ] RETLW k
操作数:	$0 \leq k \leq 255$
操作:	k → (W); TOS → PC
影响的状态位:	无
说明:	将 8 位立即数 ‘k’ 载入 W 寄存器。将堆栈顶部的内容弹回程序计数器 (返回地址)。该指令为双周期指令。

## RLF **f** 寄存器带进位位左循环

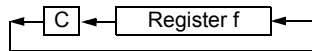
语法: [ 指定符 RLF f,d ]

操作数:  $0 \leq f \leq 127$   
 $d \in [0,1]$

操作: 参见以下说明

影响的状态位: C

说明: 将寄存器 'f' 中的内容连同进位标志位向左移一位。如果 'd' 为 0, 则结果将存放在 W 寄存器。如果 'd' 为 1, 则结果将存回寄存器 'f'。



## RETURN 子程序返回

语法: [ 指定符 ] RETURN

操作数: 无

操作: TOS → PC

影响的状态位: 无

说明: 从子程序返回。堆栈弹出, 将栈顶 (TOS) 中的内容载入程序计数器中。该指令为双周期指令。

## RRF **f** 寄存器带进位位右循环

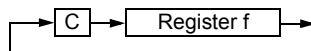
语法: [ 指定符 ] RRF f,d

操作数:  $0 \leq f \leq 127$   
 $d \in [0,1]$

操作: 参见以下说明

影响的状态位: C

说明: 将寄存器 'f' 中的内容连同进位标志位向右移一位。如果 'd' 为 0, 则结果将存放在 W 寄存器。如果 'd' 为 1, 则结果将存回寄存器 'f'。



## SLEEP

语法: [ 指定符 ] SLEEP

操作数: 无

操作: 00h → WDT,  
0 → WDT 预分频器,  
1 →  $\overline{TO}$ ,  
0 →  $\overline{PD}$

影响的状态位:  $\overline{TO}$ ,  $\overline{PD}$

说明: 掉电状态位  $\overline{PD}$  被清零。超时状态位  $\overline{TO}$  被置一。看门狗定时器和它的预分频器被清零。振荡器停止工作, 处理器进入休眠模式。

## SUBLW 立即数减 W

语法: [ 指定符 ] SUBLW k

操作数:  $0 \leq k \leq 255$

操作:  $k - (W) \rightarrow (W)$

影响的状态位: C, DC, Z

说明: 8 位立即数 'k' 减去 W 寄存器中的内容 (二进制补码方式)。结果存放在 W 寄存器中。

## SUBWF **f** 减 W

语法: [ 指定符 ] SUBWF f,d

操作数:  $0 \leq f \leq 127$   
 $d \in [0,1]$

操作:  $(f) - (W) \rightarrow (\text{目的寄存器})$

影响的状态位: C, DC, Z

说明: 寄存器 'f' 中的内容减去 W 寄存器中的内容 (二进制补码方式)。如果 'd' 为 0, 则结果将存放在 W 寄存器。如果 'd' 为 1, 则结果将存回寄存器 'f'。

# PIC16F630/676

---

## **SWAPF**      **f 半字节交换**

---

语法:            [指定符] SWAPF f,d  
操作数:           $0 \leq f \leq 127$   
                   $d \in [0,1]$   
操作:            (f<3:0>) → (目的寄存器 <7:4>),  
                  (f<7:4>) → (目的寄存器 <3:0>)  
影响的状态位:    无  
说明:            寄存器 ‘f’ 的高四位和低四位相互交换。如果 ‘d’ 为 0, 则结果将存放在 W 寄存器。如果 ‘d’ 为 1, 则结果将存回寄存器 ‘f’。

## **XORWF**      **W 与 f 异或**

---

语法:            [指定符] XORWF f,d  
操作数:           $0 \leq f \leq 127$   
                   $d \in [0,1]$   
操作:            (W) .XOR. (f) → (目的寄存器)  
影响的状态位:    Z  
说明:            将 W 寄存器中内容与寄存器 ‘f’ 进行异或运算。如果 ‘d’ 为 0, 则结果将存放在 W 寄存器。如果 ‘d’ 为 1, 则结果将存回寄存器 ‘f’。

## **XORLW**      **立即数与 W 异或**

---

语法:            [指定符] XORLW k  
操作数:           $0 \leq k \leq 255$   
操作:            (W) .XOR. k → (W)  
影响的状态位:    Z  
说明:            将 W 寄存器中内容与 8 位立即数 ‘k’ 进行异或运算。结果存放在 W 寄存器中。



## 11.0 开发系统

以下软件开发工具可用于支持 PICmicro® 单片机：

- 集成开发环境
  - MPLAB® IDE 软件
- 汇编器 / 编译器 / 连接器
  - MPASM™ 汇编器
  - MPLAB C17 和 MPLAB C18 C 编译器
  - MPLINK™ 目标连接器 / MPLIB™ 目标库管理程序
  - MPLAB C30 C 编译器
  - MPLAB ASM30 汇编器 / 连接器 / 库
- 软件模拟器
  - MPLAB SIM 软件模拟器
  - MPLAB dsPIC30 软件模拟器
- 仿真器
  - MPLAB ICE 2000 在线仿真器
  - MPLAB ICE 4000 在线仿真器
- 在线调试器
  - MPLAB ICD 2
- 器件编程器
  - PRO MATE® II 通用器件编程器
  - PICSTART® Plus 开发编程器
- 低成本演示板
  - PICDEM™ 1 演示板
  - PICDEM.net™ 演示板
  - PICDEM 2 Plus 演示板
  - PICDEM 3 演示板
  - PICDEM 17 演示板
  - PICDEM 18R 演示板
  - PICDEM LIN 演示板
  - PICDEM USB 演示板
- 评估套件
  - KEELOQ®
  - PICDEM MSC
  - microID®
  - CAN
  - PowerSmart®
  - 模拟

## 11.1 MPLAB 集成开发环境软件包

MPLAB IDE 软件为 8/16 位单片机市场提供了一种前所未有的易用的软件集成开发平台。MPLAB IDE 是基于 Windows® 的应用软件，包括：

- 与调试工具的接口
  - 软件模拟器
  - 编程器（单独出售）
  - 仿真器（单独出售）
  - 在线调试器（单独出售）
- 带彩色上下文代码显示的全功能编辑器
- 一个多项目管理器
- 内容可直接编辑的可定制式数据窗口
- 高级源代码调试
- 鼠标变量监视功能
- 丰富的在线帮助

MPLAB IDE 允许用户进行：

- 编辑源文件（汇编或 C）
- 一触式汇编（或编译）以及下载至 PICmicro 仿真器和模拟器等工具（自动更新所有项目信息）
- 调试用：
  - 源文件（汇编或 C）
  - 绝对列表文件（混合汇编和 C）
  - 机器代码

MPLAB IDE 支持在单一的开发示例中使用多种调试工具，包括高性价比的模拟器、低成本在线调试器以及全功能仿真器。由于灵活性更高而功能更强，大大缩短了用户在工具升级时的学习时间。

## 11.2 MPASM 汇编器

MPASM 汇编器是一种适用于所有 PICmicro 单片机的全功能、通用的宏汇编器。

MPASM 汇编器可生成用于 MPLINK 目标文件连接器的可重定位目标文件、Intel® 标准 HEX 文件、有关存储器详细使用和符号参考的映射文件、包含源程序行和生成的机器代码的绝对列表文件和用于调试的 COFF 文件。

MPASM 汇编器的特征包括：

- 集成在 MPLAB IDE 项目中
- 用户定义的宏汇编可对汇编代码进行流水线处理。
- 用于多用途源文件的条件汇编
- 允许完全控制汇编过程的指令

# PIC16F630/676

## 11.3 MPLAB C17 和 MPLAB C18 C 编译器

MPLAB C17 和 MPLAB C18 代码开发系统是用 Microchip 公司 PIC17CXXX 和 PIC18CXXX 系列单片机的全 ANSI C 编译器。该编译器可提供其它编译器中所不具有的强大的集成功能和卓越的代码优化能力，使用方便。

对于更简单的源代码级调试，编译器可提供用于 MPLAB IDE 调试器优化的符号信息。

## 11.4 MPLINK 目标连接器 / MPLIB 目标库管理程序

MPLINK 目标文件连接器可将由 MPASM 汇编器以及 MPLAB C17 与 MPLAB C18 C 编译器产生的可重定位目标进行组合。通过使用连接器脚本中的指令，它还可对预编译库中的可重定位目标进行连接。

MPLIB 目标库对预编译代码的库文件的创建和修改进行管理。当源文件调用库文件中的一段程序时，只有包含此程序的模块与应用程序连接。这样可实现大型文件库在许多不同应用中的高效使用。

目标连接器 / 库的特性包括：

- 高效连接单个目标文件库而非许多小文件
- 通过把相关的模块组合在一起从而提升代码的可维护性
- 可灵活地创建库，方便地实现模块的列表、替换、删除和提取。

## 11.5 MPLAB C30 C 编译器

MPLAB C30 C 编译器是一款全功能、符合 ANSI 标准、具有优化功能的编译器。它可将标准的 ANSI C 程序转换到 dsPIC30F 汇编语言源程序。该编译器还支持许多命令行选项和语言扩展功能，以充分利用 dsPIC30F 器件的硬件功能，同时满足编译器代码发生器较高的控制要求。

MPLAB C30 还带有一个完全的 ANSI C 标准文件库。所有库函数都经过验证并符合 ANSI C 语言库标准。该文件库包含字符串操作、动态存储区分配、数据转换和时间保持函数以及数学函数（三角函数、指数以及双曲线）。该编译器提供 MPLAB IDE 进行高级源程序调试所使用的符号信息。

## 11.6 MPLAB ASM30 汇编器、连接器以及文件库

MPLAB ASM30 汇编器为 dsPIC30F 器件提供由符号汇编语言生成的可重定位机器码。MPLAB C30 编译器利用汇编器产生其目标文件。汇编器产生可重定位目标文件之后，可将这些目标文件存档，或其它可重定位目标文件和档案连接以生成可执行文件。该汇编器的重要特征包括：

- 支持整个 dsPIC30F 指令集
- 支持定点和浮点数据
- 命令行界面
- 丰富的指令集
- 灵活的宏语言
- 与 MPLAB IDE 兼容

## 11.7 MPLAB SIM 软件模拟器

MPLAB SIM 软件模拟器在指令级的基础上对 PICmicro 系列单片机进行仿真，允许用户在 PC 为主机的环境下进行代码的开发。对于任何给定的指令，用户可对数据区进行检查或修改，并利用文件或用户定义的按键在任何引脚上施加激励。指令的执行可采用单步、断点或跟踪模式。

MPLAB SIM 模拟器完全支持采用 MPLAB C17 和 MPLAB C18 C 编译器以及 MPASM 汇编器进行的符号调试功能。软件模拟器为在实验室环境以外进行代码开发和调试提供了灵活性，使之成为一款极其好用且较为经济的软件开发工具。

## 11.8 MPLAB SIM30 软件模拟器

MPLAB SIM30 软件模拟器在指令级的基础上对 dsPIC30F 系列单片机进行仿真，允许用户在 PC 为主机的环境下进行代码的开发。对于任何给定的指令，用户可对数据区进行检查或修改，并利用文件或用户定义的按键在任何引脚上施加激励。

MPLAB SIM30 模拟器完全支持采用 MPLAB C30 C 编译器以及 MPLAB ASM30 汇编器进行的符号调试功能。该仿真器以批处理任务的命令行模式或从 MPLAB IDE 运行。该高速仿真器设计用于对时间要求较高的 DSP 程序进行调试、分析以及优化。

## 11.9 MPLAB ICE 2000 高性能通用在线仿真器

MPLAB ICE 2000 通用在线仿真器旨在为产品开发工程师提供一整套用于 PICmicro 单片机的开发设计工具。MPLAB ICE 2000 在线仿真器的软件控制由 MPLAB 集成开发环境软件平台提供。该平台允许对单一环境进行编辑、编译、下载以及源代码调试。

MPLAB ICE 2000 是一款全功能的仿真器系统，具有增强的跟踪、触发以及数据监视功能。处理器模块可互换，使系统可方便地进行重新配置以适用于不同单片机的仿真需要。MPLAB ICE 在线仿真器的通用结构允许对其进行扩展以支持新的 PICmicro 单片机。

MPLAB ICE 2000 在线仿真器系统已设计为一款实时仿真系统，该仿真系统具有通常只有昂贵的开发工具中才具有的先进功能。选择 PC 平台以及 Microsoft Windows 32 位操作系统可使这些特性更好地适用于简单、统一化的应用中。

## 11.10 MPLAB ICE 4000 高性能通用在线仿真器

MPLAB ICE 4000 通用在线仿真器旨在为产品开发工程师提供一整套用于高端 PICmicro 单片机的开发设计工具。MPLAB ICE 在线仿真器的软件控制由 MPLAB 集成开发环境软件平台提供。该平台允许对单一环境进行编辑、编译、下载以及源代码调试。

MPLAB ICE 4000 是一款加强型硬件仿真器系统，不但保留了 MPLAB ICE 2000 仿真器的所有特性，而且增加仿真器的存储器容量以及适用于 dsPIC30F 和 PIC18XXXX 器件的高速性能。该仿真器的先进功能包括复杂触发和定时功能，高达 2 Mb 的仿真器存储器以及实时变量监视功能。

MPLAB ICE 4000 在线仿真器系统设计为一款实时仿真系统，该仿真系统具有通常只有昂贵的开发工具中才具有的先进功能。选择 PC 平台以及 Microsoft Windows 32 位操作系统可使这些特性更好的适用于简单、统一化的应用中。

## 11.11 MPLAB ICD 2 在线调试器

Microchip 在线调试器 MPLAB ICD 2 是一款功能强大、价格低廉的运行时开发工具，可通过 RS-232 或高速 USB 接口与 PC 主机相连接。该工具以 FLASH PICmicro 单片机为基础，并可用来对 FLASH 和其它 PICmicro 单片机进行开发。MPLAB ICD 2 使用了 FLASH 器件内嵌的在线调试功能。该功能结合 Microchip 在线串行编程 (ICSP™) 协议，通过 MPLAB 集成开发环境的图形用户界面，可提供高性价比的在线 FLASH 调试功能。这使设计人员可通过设置断点、单步运行以及对变量、CPU 状态以及外设寄存器进行监视的方法实现源代码的开发和调试。它全速运行时允许用户对硬件和应用程序进行实时测试。MPLAB ICD 2 还可用作某些 PICmicro 器件的开发编程器。

## 11.12 PRO MATE II 通用器件编程器

PRO MATE II 是一款符合 CE 规范的通用器件编程器。可编程电压设置在 VDDMIN 和 VDDMAX，可获得最高可靠性。它具备一个用来显示指令和错误信息的 LCD 显示器以及一个支持各种封装类型的可拆卸模块化插槽装置。在单机模式，PRO MATE II 器件编程器无需 PC 即可对器件进行读取、校验和编程操作。在该模式下，还可设置代码保护功能。

## 11.13 PICSTART Plus 开发编程器

PICSTART Plus 开发编程器是一款易于使用、低格低廉的原型编程器。它通过 COM (RS-232) 端口与 PC 相连接。在 MPLAB 集成开发环境软件包的支持下，用户可简便而高效地使用该编程器。PICSTART Plus 开发编程器支持大多数不超过 40 引脚的 PICmicro 器件。通过使用一个适配器插座，该编程器也可支持更多引脚数的器件，比如 PIC16C92X 和 PIC17C76X。PICSTART Plus 开发编程器符合 CE 规范。

# PIC16F630/676

---

## 11.14 PICDEM 1 PICmicro 演示板

PICDEM 1 演示板用于演示以下型号器件的功能：PIC16C5X (PIC16C54 至 PIC16C58A)、PIC16C61、PIC16C62X、PIC16C71、PIC16C8X、PIC17C42、PIC17C43和PIC17C44。该板包含了运行基本演示程序所需的软硬件。借助于 PRO MATE II 器件编程器或 PICSTART Plus 开发编程器，用户可对随 PICDEM 1 演示板供货的单片机样片编程。用户可将 PICDEM 1 演示板连接到 MPLAB ICE 在线硬件仿真器进行测试。演示板所提供的原型区可供用户扩展附加应用元件。其它特征包括一个 RS-232 接口、一个用于仿真模拟输入的电位器、按钮开关以及 8 个 LED。

## 11.15 PICDEM.net 互联网 / 以太网演示板

PICDEM.net 演示板是一款使用 PIC18F452 单片机和 TCP/IP 固件的互联网 / 以太网演示板。该演示板支持所有符合 PIC16F877 或 PIC18C452 标准引脚输出形式的 40 引脚 DIP 器件。该套件具备用户友好的 TCP/IP 堆栈、带 HTML 的网络服务器、一个供 Xmodem 下载至网页的 24L256 串行 EEPROM、ICSP/MPLAB ICD 2 接口连接器、一个以太网接口、RS-232 接口以及一个 16 x 2 LCD 显示器。此外该套件还提供 Jeremy Bentham 所著的“*TCP/IP Lean, Web Servers for Embedded Systems*”技术书籍以及该书的 CD-ROM。

## 11.16 PICDEM 2 Plus 演示板

PICDEM 2 Plus 演示板可以支持许多 18、28 以及 40 引脚的单片机，包括 PIC16F87X 和 PIC18FXX2 器件。该演示板包含了运行基本演示程序所需的软硬件。借助于 PRO MATE II 器件编程器、PICSTART Plus 开发编程器或带通用编程适配器的 MPLAB ICD 2，用户可对随 PICDEM 2 演示板供货的单片机样片进行编程。MPLAB ICD 2 和 MPLAB ICE 在线硬件仿真器也可与 PICDEM 2 演示板一起使用，以便对固件进行测试。演示板所提供的原型区可供用户扩展附加应用元件。演示板上还集成有一个 RS-232 接口、2 x 16 LCD 显示器、一个压电扬声器、一个板内温度传感器、4 个 LED 以及 PIC18F452 和 PIC16F877 FLASH 单片机样片。

## 11.17 PICDEM 3 PIC16C92X 演示板

PICDEM 3 演示板支持 PLCC 封装形式的 PIC16C923 和 PIC16C924。该演示板包含了运行基本演示程序所需的软硬件。

## 11.18 PICDEM 17 演示板

PICDEM 17 演示板是一块评估板，可以演示多种 Microchip 单片机的功能，包括 PIC17C752、PIC17C756A、PIC17C762 和 PIC17C766。演示板内还有编程好的样片。用户可使用 PRO MATE II 器件编程器或 PICSTART Plus 开发编程器对器件进行重编程以满足用户的应用需要。PICDEM 17 演示板支持下载并执行来自于电路板上外部 FLASH 存储器的程序。该演示板还配置有一个宽大的原型区可供用户进行硬件扩展。

## 11.19 PICDEM 18R PIC18C601/801 演示板

PICDEM 18R 演示板用于协助用户进行 Microchip 的 PIC18C601/801 系列单片机的开发。它用硬件实现了 8 位多路信号传输 / 信号分离和 16 位存储器模式。该演示板包括 2 Mb 外部 FLASH 存储器、128 Kb SRAM 存储器以及串行 EEPROM，允许对 PIC18C601/801 支持的多种存储器类型进行访问。

## 11.20 PICDEM LIN PIC16C43X 演示板

功能强大的 LIN 软硬件套件包括一系列的电路板以及三枚 PICmicro 单片机。外形小巧的 PIC16C432 和 PIC16C433 用作 LIN 通信中的从机，并作为板内的 LIN 收发器。一枚 PIC16F874 FLASH 单片机用作主机。所有这三枚单片机均经过固件编程以实现 LIN 总线通信。

## 11.21 PICKIT™ 1 FLASH 初学者套件

PICKIT™ 1 FLASH 初学者套件是一款齐全的“盒装开发系统”，包括一个使用方便的、由多部分组成的电路板，可用于 8/14 引脚 FLASH PIC® 单片机的编程、评估以及开发。电路板通过 USB 供电，可在简单的 Windows GUI 下工作。PICKIT 1 初学者套件包括用户手册（在 CD ROM 上）、PICKIT 1 教程软件以及各种应用程序代码。该套件还包括 MPLAB® IDE（集成开发环境）软件、软件和硬件“8 引脚 FLASH PIC® 单片机窍门和点子”手册和一根 USB 接口电缆。它支持所有当前 8/14 引脚 FLASH PIC 单片机以及未来计划开发的器件。

## 11.22 PICDEM USB PIC16C7X5 演示板

PICDEM USB 演示板展示了 PIC16C745 和 PIC16C765 USB 单片机的功能。该演示板为未来 USB 产品奠定了基础。

## 11.23 评估和编程工具

除 PICDEM 系列演示板之外，Microchip 还提供与这些产品配套的评估套件以及演示软件。

- 用于 Microchip HCS 安全数据产品的 KEELOQ 评估和编程工具
- 用于汽车网络应用的 CAN 开发套件
- 模拟电路设计板以及滤波器设计软件
- PowerSmart 电池充电评估 / 校准套件
- IrDA® 开发套件
- microID 开发和 rFLab™ 开发软件
- 用于存储器评估以及寿命计算的 SEEVAL® 设计套件
- 用于开关模式电源供电、高功率 IR 驱动器、 $\Delta$ - $\Sigma$  ADC 和流量传感器的 PICDEM MSC 演示板

有关演示和评估套件的具体信息，请查阅 Microchip 公司网页以及最新的产品目录。

# PIC16F630/676

---

---

注:

## 12.0 电气特性

### 绝对极限参数值 †

极限工作环境温度 .....	-40 至 +125°C
储存温度 .....	-65 至 +150°C
相对于 V <sub>SS</sub> 的 V <sub>DD</sub> 引脚电压 .....	-0.3 至 +6.5V
相对于 V <sub>SS</sub> 的 <u>MCLR</u> 引脚电压 .....	-0.3 至 +13.5V
相对于 V <sub>SS</sub> 的所有其他引脚电压 .....	-0.3V 至 (V <sub>DD</sub> + 0.3V)
总功耗 <sup>(1)</sup> .....	800 mW
流出 V <sub>SS</sub> 引脚的最大电流 .....	300 mA
流入 V <sub>DD</sub> 引脚的最大电流 .....	250 mA
输入箝位电流, I <sub>IK</sub> (V <sub>I</sub> < 0 或 V <sub>I</sub> > V <sub>DD</sub> ) .....	± 20 mA
输出箝位电流, I <sub>OK</sub> (V <sub>O</sub> < 0 或 V <sub>O</sub> > V <sub>DD</sub> ) .....	± 20 mA
任一 I/O 引脚的最大输出灌电流 .....	25 mA
任一 I/O 引脚的最大输出拉电流 .....	25 mA
PORTA 和 PORTC (联合) 最大灌电流 .....	200 mA
PORTA 和 PORTC (联合) 最大拉电流 .....	200 mA

注 1: 功耗的计算公式为:  $P_{DIS} = V_{DD} \times \{I_{DD} - \sum I_{OH}\} + \sum \{(V_{DD}-V_{OH}) \times I_{OH}\} + \sum (V_{OL} \times I_{OL})$ 。

† 注: 如果运行条件超出了上面所列的绝对极限参数值, 可能对器件造成永久性损坏。这仅是运行条件的极大值, 而且我们不建议使器件运行在超过或在技术规范以外的条件下。器件长时间工作在绝对最大极限条件下, 其稳定性可能受到影响。

注: MCLR 引脚上若出现低于 V<sub>SS</sub> 的尖峰电压, 将导致超过 80 mA 的感应电流, 从而可能引起锁存器闭锁。因此, 在 MCLR 引脚上施加低电平时, 应使用一个 50-100 Ω 的串联电阻, 而不要将该引脚直接与 V<sub>SS</sub> 连接。

# PIC16F630/676

图 12-1: PIC16F630/676 (A/D 关闭时) 的电压 - 频率曲线图,  $-40^{\circ}\text{C} \leq T_A \leq +125^{\circ}\text{C}$

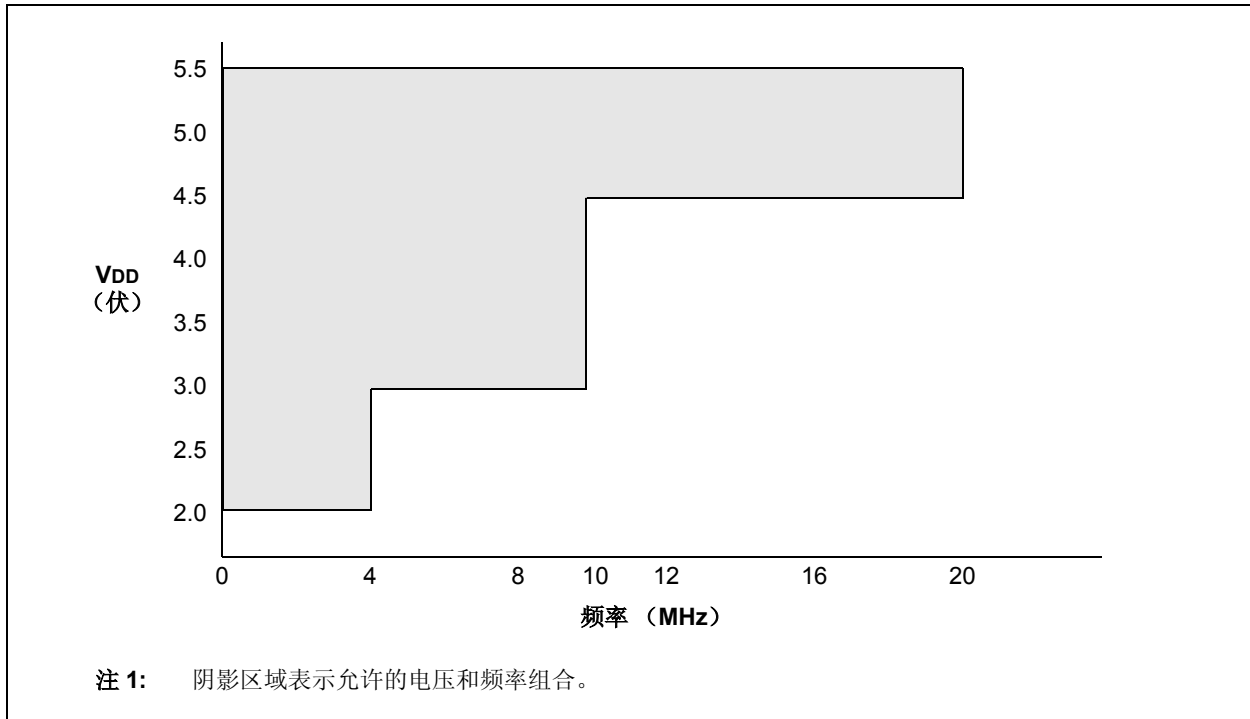


图 12-2: PIC16F676 (A/D 使能时) 的电压 - 频率曲线图,  $-40^{\circ}\text{C} \leq T_A \leq +125^{\circ}\text{C}$

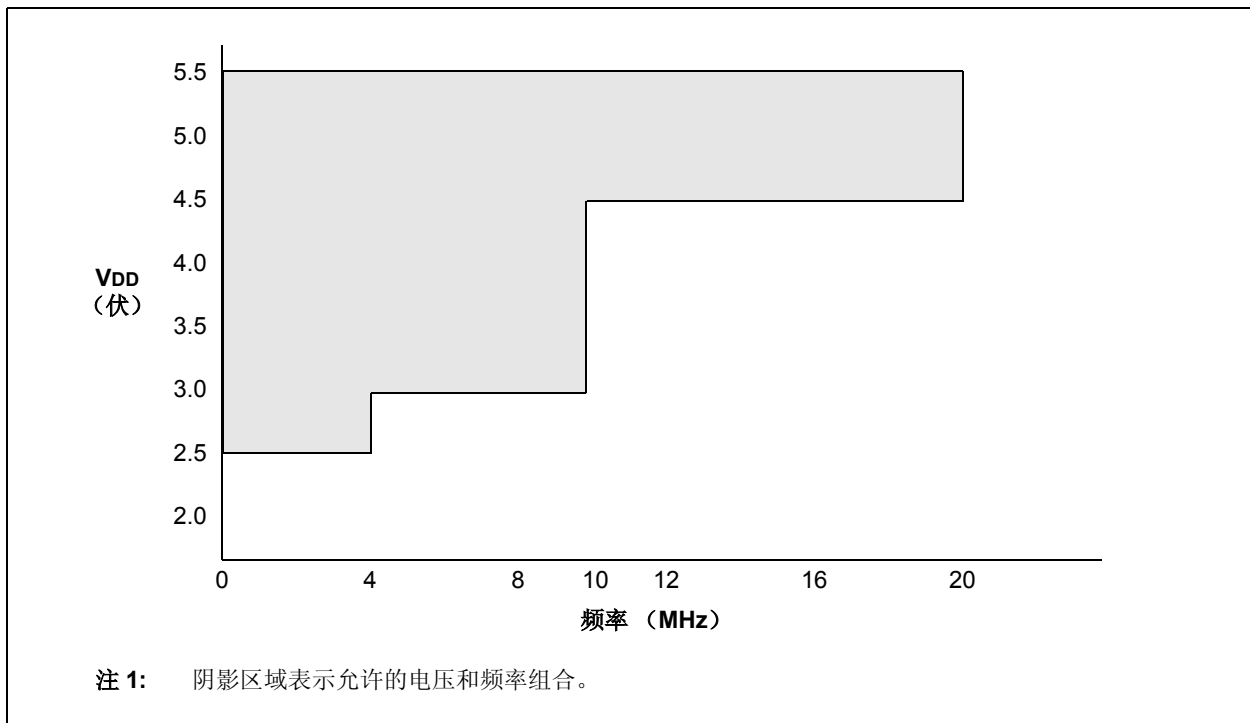
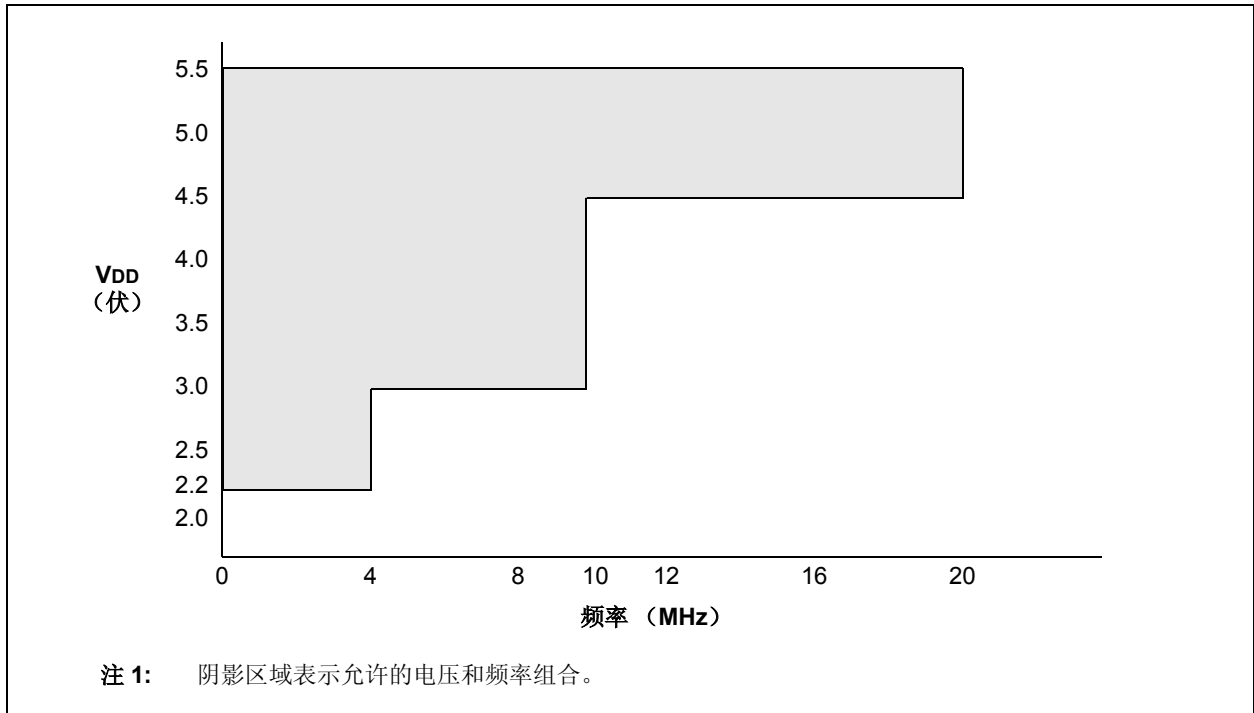




图 12-3: PIC16F676 (A/D 使能时) 的电压 - 频率曲线图  
 $0^{\circ}\text{C} \leq T_A \leq +125^{\circ}\text{C}$



# PIC16F630/676

## 12.1 DC 特性: PIC16F630/676-I (工业级), PIC16F630/676-E (扩展级)

DC 特性		标准运行条件 (除非另外说明)					
		运行温度 工业级为 $-40^{\circ}\text{C} \leq T_A \leq +85^{\circ}\text{C}$ 扩展级为 $-40^{\circ}\text{C} \leq T_A \leq +125^{\circ}\text{C}$					
参数编号	符号	特性	最小值	典型值†	最大值	单位	条件
D001 D001A D001B D001C D001D	VDD	电源电压	2.0 2.2 2.5 3.0 4.5	— — — — —	5.5 5.5 5.5 5.5 5.5	V V V V V	Fosc ≤ 4 MHz: PIC16F630/676, A/D 关闭 PIC16F676, A/D 使能, 0°C 至 +125°C PIC16F676, A/D 使能, -40°C 至 +125°C 4 MHz < Fosc ≤ 10 MHz
D002	VDR	RAM 数据保持电压 <sup>(1)</sup>	1.5*	—	—	V	器件处于休眠模式
D003	VPOR	确保内部上电复位信号的 VDD 启动电压	—	Vss	—	V	详见上电复位章节
D004	SVDD	确保内部上电复位信号的 VDD 上升率	0.05*	—	—	V/ms	详见上电复位章节
D005	VBOD		—	2.1	—	V	

\* 这些参数为特性值, 但未经测试。

† 除非另外说明, 否则“典型值”一栏中的数据都是在 5.0V、25°C 的条件下给出的。这些参数仅供设计参考, 未经测试。

注 1: 这是在不丢失 RAM 数据的前提下, 休眠模式中 VDD 所能降到的最小电压值。

## 12.2 DC 特性: PIC16F630/676-I (工业级)

		标准运行条件 (除非另外说明)						
		运行温度					工业级为 $-40^{\circ}\text{C} \leq T_A \leq +85^{\circ}\text{C}$	
参数编号	器件特性	最小值	典型值†	最大值	单位	条件		
						VDD	注释	
D010	电源电流 (IDD)	—	9	16	μA	2.0	Fosc = 32 kHz LP 振荡器模式	
		—	18	28	μA	3.0		
		—	35	54	μA	5.0		
D011		—	110	150	μA	2.0	Fosc = 1 MHz XT 振荡器模式	
		—	190	280	μA	3.0		
		—	330	450	μA	5.0		
D012		—	220	280	μA	2.0	Fosc = 4 MHz XT 振荡器模式	
		—	370	650	μA	3.0		
		—	0.6	1.4	mA	5.0		
D013		—	70	110	μA	2.0	Fosc = 1 MHz EC 振荡器模式	
		—	140	250	μA	3.0		
		—	260	390	μA	5.0		
D014		—	180	250	μA	2.0	Fosc = 4 MHz EC 振荡器模式	
		—	320	470	μA	3.0		
		—	580	850	μA	5.0		
D015		—	340	450	μA	2.0	Fosc = 4 MHz INTOSC 模式	
		—	500	780	μA	3.0		
		—	0.8	1.1	mA	5.0		
D016		—	180	250	μA	2.0	Fosc = 4 MHz EXTRC 模式	
		—	320	450	μA	3.0		
		—	580	800	μA	5.0		
D017		—	2.1	2.95	mA	4.5	Fosc = 20 MHz HS 振荡器模式	
		—	2.4	3.0	mA	5.0		

† 除非另外说明, 否则“典型值”一栏中的数据都是在 5.0V、25°C 的条件下给出的。这些参数仅供设计参考, 未经测试。

- 注 1: 上电工作条件下所有 IDD 测量的测试条件为: OSC1 = 外部方波, 轨到轨摆幅; 所有 I/O 引脚为三态引脚并拉高至 VDD; MCLR = VDD; WDT 被禁止。
- 2: 供电电流主要受工作电压和频率的影响。其它因素如 I/O 引脚负载和开关速率、振荡器类型、内部代码执行模式以及温度等也会对电流消耗产生影响。

# PIC16F630/676

## 12.3 DC 特性: PIC16F630/676-I (工业级)

		标准运行条件 (除非另外说明)						
		工作温度			工业级为 $-40^{\circ}\text{C} \leq T_A \leq +85^{\circ}\text{C}$			
参数编号	器件特性	最小值	典型值†	最大值	单位	条件		
						VDD	注释	
D020	断电电流 (IPD)	—	0.99	700	nA	2.0	WDT、BOD、比较器、VREF 以及 T1OSC 都被禁止	
		—	1.2	770	nA	3.0		
		—	2.9	995	nA	5.0		
D021		—	0.3	1.5	μA	2.0	WDT 电流 (1)	
		—	1.8	3.5	μA	3.0		
		—	8.4	17	μA	5.0		
D022		—	58	70	μA	3.0	BOD 电流 (1)	
		—	109	130	μA	5.0		
D023		—	3.3	6.5	μA	2.0	比较器电流 (1)	
		—	6.1	8.5	μA	3.0		
		—	11.5	16	μA	5.0		
D024		—	58	70	μA	2.0	CVREF 电流 (1)	
		—	85	100	μA	3.0		
		—	138	160	μA	5.0		
D025		—	4.0	6.5	μA	2.0	T1 Osc 电流 (1)	
		—	4.6	7.0	μA	3.0		
		—	6.0	10.5	μA	5.0		
D026		—	1.2	755	nA	3.0	A/D 电流 (1)	
		—	0.0022	1.0	μA	5.0		

† 除非另外说明, 否则“典型值”一栏中的数据都是在 5.0V、25°C 的条件下给出的。这些参数仅供设计参考, 未经测试。

- 注 1: 外设电流为基本  $I_{DD}$  或  $I_{PD}$  与该外设使能时所额外消耗的电流之和。可通过将该极限值减去  $I_{DD}$  或  $I_{PD}$  以确定外设  $\Delta$  电流。在计算总电流损耗时应使用最大值。
- 2: 在休眠模式下, 关断电流并不取决于振荡器的类型。关断电流的测量条件为器件处于休眠模式, 且所有 I/O 引脚处于高阻状态并接至  $V_{DD}$ 。

## 12.4 DC 特性: PIC16F630/676-E (扩展级)

		标准运行条件 (除非另外说明)						
		工作温度			扩展级为 $-40^{\circ}\text{C} \leq T_A \leq +125^{\circ}\text{C}$			
参数编号	器件特性	最小值	典型值†	最大值	单位	条件		
						VDD	注释	
D010E	电源输入电流 (IDD)	—	9	16	μA	2.0	Fosc = 32 kHz LP 振荡器模式	
		—	18	28	μA	3.0		
		—	35	54	μA	5.0		
D011E		—	110	150	μA	2.0	Fosc = 1 MHz XT 振荡器模式	
		—	190	280	μA	3.0		
		—	330	450	μA	5.0		
D012E		—	220	280	μA	2.0	Fosc = 4 MHz XT 振荡器模式	
		—	370	650	μA	3.0		
		—	0.6	1.4	mA	5.0		
D013E		—	70	110	μA	2.0	Fosc = 1 MHz EC 振荡器模式	
		—	140	250	μA	3.0		
		—	260	390	μA	5.0		
D014E		—	180	250	μA	2.0	Fosc = 4 MHz EC 振荡器模式	
		—	320	470	μA	3.0		
		—	580	850	μA	5.0		
D015E		—	340	450	μA	2.0	Fosc = 4 MHz INTOSC 模式	
		—	500	780	μA	3.0		
		—	0.8	1.1	mA	5.0		
D016E		—	180	250	μA	2.0	Fosc = 4 MHz EXTRC 模式	
		—	320	450	μA	3.0		
		—	580	800	μA	5.0		
D017E		—	2.1	2.95	mA	4.5	Fosc = 20 MHz HS 振荡器模式	
		—	2.4	3.0	mA	5.0		

† 除非另外说明, 否则“典型值”一栏中的数据都是在 5.0V、25°C 的条件下给出的。这些参数仅供设计参考, 未经测试。

- 注 1:** 上电工作条件下所有 IDD 测量的测试条件为: OSC1 = 外部方波, 轨到轨摆幅; 所有 I/O 引脚为三态引脚并拉高至 VDD; MCLR = VDD; WDT 被禁止。
- 注 2:** 供电电流主要受工作电压和频率的影响。其它因素如 I/O 引脚负载和开关速率、振荡器类型、内部代码执行模式以及温度等也会对电流消耗产生影响。

# PIC16F630/676

## 12.5 DC 特性: PIC16F630/676-E (扩展级)

		标准运行条件 (除非另外说明)						
		工作温度			扩展级为 $-40^{\circ}\text{C} \leq T_A \leq +125^{\circ}\text{C}$			
参数编号	器件特性	最小值	典型值 †	最大值	单位	条件		
						VDD	注释	
D020E	断电电流 (IPD)	—	0.00099	3.5	μA	2.0	WDT、BOD、比较器、VREF 以及 T1OSC 均被禁止	
		—	0.0012	4.0	μA	3.0		
		—	0.0029	8.0	μA	5.0		
D021E		—	0.3	6.0	μA	2.0	WDT 电流 <sup>(1)</sup>	
		—	1.8	9.0	μA	3.0		
		—	8.4	20	μA	5.0		
D022E		—	58	70	μA	3.0	BOD 电流 <sup>(1)</sup>	
		—	109	130	μA	5.0		
D023E		—	3.3	10	μA	2.0	比较器电流 <sup>(1)</sup>	
		—	6.1	13	μA	3.0		
		—	11.5	24	μA	5.0		
D024E		—	58	70	μA	2.0	CVREF 电流 <sup>(1)</sup>	
		—	85	100	μA	3.0		
		—	138	165	μA	5.0		
D025E		—	4.0	10	μA	2.0	T1 Osc 电流 <sup>(1)</sup>	
		—	4.6	12	μA	3.0		
		—	6.0	20	μA	5.0		
D026E		—	0.0012	6.0	μA	3.0	A/D 电流 <sup>(1)</sup>	
		—	0.0022	8.5	μA	5.0		

† 除非另外说明, 否则“典型值”一栏中的数据都是在 5.0V、25°C 的条件下给出的。这些参数仅供设计参考, 未经测试。

- 注 1: 外设电流为基本  $I_{DD}$  或  $I_{PD}$  与该外设使能时所额外消耗的电流之和。可通过将该极限值减去  $I_{DD}$  或  $I_{PD}$  以确定外设  $\Delta$  电流。在计算总电流损耗时应使用最大值。
- 2: 在休眠模式下, 关断电流并不取决于振荡器的类型。关断电流的测量条件为器件处于休眠模式, 且所有 I/O 引脚处于高阻状态并接至  $V_{DD}$ 。

## 12.6 DC 特性: PIC16F630/676-I (工业级), PIC16F630/676-E (扩展级)

DC 特性		标准运行条件 (除非另外说明)						
		工作温度		工业级为 $-40^{\circ}\text{C} \leq T_A \leq +85^{\circ}\text{C}$ 扩展级为 $-40^{\circ}\text{C} \leq T_A \leq +125^{\circ}\text{C}$				
参数编号	符号	特性	最小值	典型值†	最大值	单位	条件	
D030 D030A	V <sub>IL</sub>	输入低电压 I/O 端口 带 TTL 缓冲区	V <sub>SS</sub>	—	0.8	V	$4.5\text{V} \leq V_{DD} \leq 5.5\text{V}$ 否则	
D031		带施密特触发器缓冲区	V <sub>SS</sub>	—	0.2 V <sub>DD</sub>	V		整个量程
D032		MCLR、OSC1 (RC 模式)	V <sub>SS</sub>	—	0.2 V <sub>DD</sub>	V		
D033		OSC1 (XT 和 LP 模式)	V <sub>SS</sub>	—	0.3	V	(注 1)	
D033A		OSC1 (HS 模式)	V <sub>SS</sub>	—	0.3 V <sub>DD</sub>	V	(注 1)	
D040 D040A		V <sub>IH</sub>	输入高电压 I/O 端口 带 TTL 缓冲区	2.0 ( $0.25V_{DD}+0.8$ )	—	V <sub>DD</sub>	V	$4.5\text{V} \leq V_{DD} \leq 5.5\text{V}$ 否则
D041	带施密特触发器缓冲区		0.8 V <sub>DD</sub>	—	V <sub>DD</sub>	V	整个量程	
D042	MCLR		0.8 V <sub>DD</sub>	—	V <sub>DD</sub>	V		
D043	OSC1 (XT 和 LP 模式)		1.6	—	V <sub>DD</sub>	V		(注 1)
D043A	OSC1 (HS 模式)		0.7 V <sub>DD</sub>	—	V <sub>DD</sub>	V		(注 1)
D043B	OSC1 (RC 模式)		0.9 V <sub>DD</sub>	—	V <sub>DD</sub>	V		
D070	IPUR	PORTA 弱上拉电流	50*	250	400*	μA	V <sub>DD</sub> = 5.0V, V <sub>PIN</sub> = V <sub>SS</sub>	
D060 D060A D060B D061 D063	I <sub>IL</sub>	输入漏电流 <sup>(3)</sup> I/O 端口	—	±0.1	±1	μA	V <sub>SS</sub> ≤ V <sub>PIN</sub> ≤ V <sub>DD</sub> , 引脚处于高阻状态	
D060A		模拟输入	—	±0.1	±1	μA	V <sub>SS</sub> ≤ V <sub>PIN</sub> ≤ V <sub>DD</sub>	
D060B		V <sub>REF</sub>	—	±0.1	±1	μA	V <sub>SS</sub> ≤ V <sub>PIN</sub> ≤ V <sub>DD</sub>	
D061		MCLR <sup>(2)</sup>	—	±0.1	±5	μA	V <sub>SS</sub> ≤ V <sub>PIN</sub> ≤ V <sub>DD</sub>	
D063		OSC1	—	±0.1	±5	μA	V <sub>SS</sub> ≤ V <sub>PIN</sub> ≤ V <sub>DD</sub> , XT、HS 以及 LP 振荡器配置	
D080 D083	V <sub>OL</sub>	输出低电压 I/O 端口	—	—	0.6	V	I <sub>OL</sub> = 8.5mA, V <sub>DD</sub> =4.5V(工业级)	
D083		OSC2/CLKOUT (RC 模式)	—	—	0.6	V	I <sub>OL</sub> = 1.6mA, V <sub>DD</sub> =4.5V(工业级) I <sub>OL</sub> = 1.2mA, V <sub>DD</sub> =4.5V(扩展级)	
D090 D092	V <sub>OH</sub>	输出高电压 I/O 端口	V <sub>DD</sub> - 0.7	—	—	V	I <sub>OH</sub> = -3.0mA, V <sub>DD</sub> =4.5V(工业级)	
D092		OSC2/CLKOUT (RC 模式)	V <sub>DD</sub> - 0.7	—	—	V	I <sub>OH</sub> = -1.3mA, V <sub>DD</sub> =4.5V(工业级) I <sub>OH</sub> = -1.0mA, V <sub>DD</sub> =4.5V(扩展级)	

\* 这些参数为特性值, 但未经测试。

† 除非另外说明, 否则“典型值”一栏中的数据都是在 5.0V、25°C 的条件下给出的。这些参数仅供设计参考, 未经测试。

- 注 1: 在 RC 振荡器设定中, OSC1/CLKIN 引脚为施密特触发器的一个输入端。不推荐在 RC 模式下采用外部时钟。
- 2: MCLR 引脚上的漏电流与所施加的电压等级密切相关。规定的电压等级表示正常的运行条件。在不同的输入电压条件下可测得更大的漏电流。
- 3: 负电流定义为引脚拉电流。

# PIC16F630/676

## 12.7 DC 特性: PIC16F630/676-I (工业级), PIC16F630/676-E (扩展级) (续)

DC 特性			标准运行条件 (除非另外说明)				条件
参数编号	符号	特性	最小值	典型值 †	最大值	单位	
			工作温度				
			工业级为 $-40^{\circ}\text{C} \leq T_A \leq +85^{\circ}\text{C}$				
			扩展级为 $-40^{\circ}\text{C} \leq T_A \leq +125^{\circ}\text{C}$				
D100	Cosc2	输出引脚上的容性负载的规范说明 OSC2 引脚	—	—	15*	pF	在使用外部时钟来驱动 OSC1 的 XT、HS 和 LP 模式下
D101	CIO	所有 I/O 引脚	—	—	50*	pF	
			<b>数据 EEPROM 存储器</b>				
D120	ED	字节擦写次数	100K	1M	—	E/W	$-40^{\circ}\text{C} \leq T_A \leq +85^{\circ}\text{C}$
D120A	ED	字节擦写次数	10K	100K	—	E/W	$+85^{\circ}\text{C} \leq T_A \leq +125^{\circ}\text{C}$
D121	VDRW	用于读 / 写的 VDD	V <sub>MIN</sub>	—	5.5	V	使用 EECON 进行读 / 写 V <sub>MIN</sub> = 最小工作电压
D122	TDEW	擦除 / 写周期	—	5	6	ms	
D123	TRETD	特性保存期	40	—	—	Year	假定没有违反其他的规范
D124	TREF	数据更新 <sup>(1)</sup> 前的总擦除 / 写周期数	1M	10M	—	E/W	$-40^{\circ}\text{C} \leq T_A \leq +85^{\circ}\text{C}$
			<b>程序 FLASH 存储器</b>				
D130	EP	单元擦写周期	10K	100K	—	E/W	$-40^{\circ}\text{C} \leq T_A \leq +85^{\circ}\text{C}$
D130A	ED	单元擦写周期	1K	10K	—	E/W	$+85^{\circ}\text{C} \leq T_A \leq +125^{\circ}\text{C}$
D131	VPR	用于读操作的 VDD	V <sub>MIN</sub>	—	5.5	V	V <sub>MIN</sub> = 最小工作电压
D132	VPEW	用于擦除 / 写操作的 VDD	4.5	—	5.5	V	
D133	TPEW	擦除 / 写周期	—	2	2.5	ms	
D134	TRETD	特性保存期	40	—	—	Year	假定没有违反其他的规范

\* 这些参数为特性值, 但未经测试。

† 除非另外说明, 否则“典型值”一栏中的数据都是在 5.0V、25°C 的条件下给出的。这些参数仅供设计参考, 未经测试。

注 1: 更多信息参见第 8.5.1 节。



## 12.8 定时参数符号体系

定时参数符号采用以下格式之一进行创建。

1. TppS2ppS

2. TppS

<b>T</b>		
F	频率	T
		定时

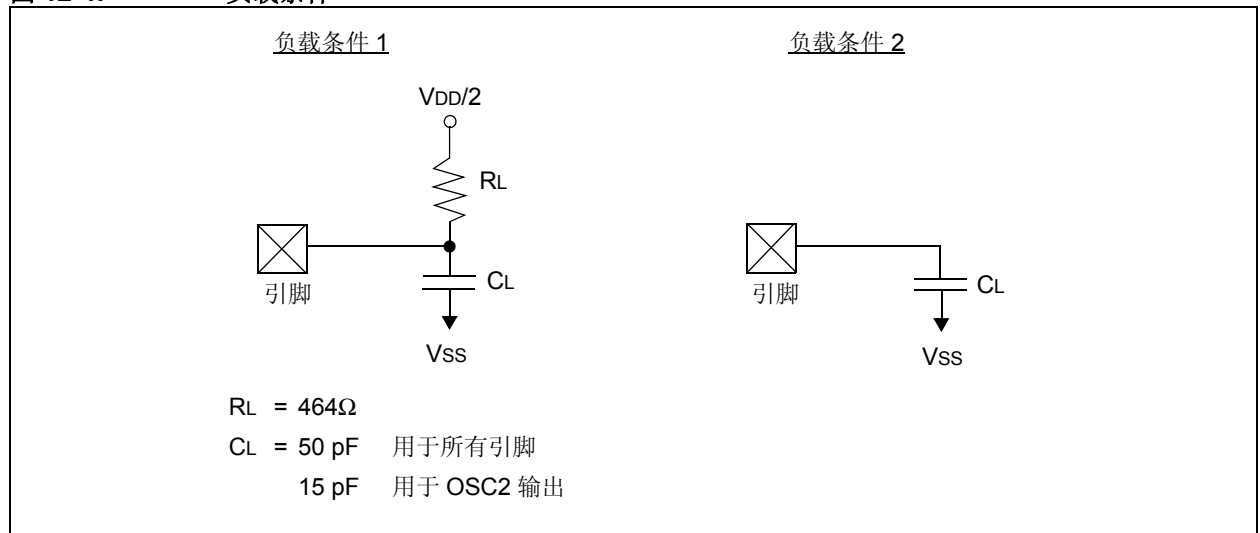
小写字母 (pp) 及其含义

<b>pp</b>		
cc	CCP1	osc
ck	CLKOUT	rd
cs	$\overline{CS}$	rw
di	SDI	sc
do	SDO	ss
dt	数据输入	t0
io	I/O 端口	t1
mc	$\overline{MCLR}$	wr
		OSC1
		$\overline{RD}$
		$\overline{RD}$ 或 $\overline{WR}$
		SCK
		$\overline{SS}$
		T0CKI
		T1CKI
		$\overline{WR}$

大写字母及其含义:

<b>S</b>		
F	下降	P
H	高	R
I	无效 (高阻)	V
L	低	Z
		周期
		上升
		有效
		高阻

图 12-4: 负载条件



# PIC16F630/676

## 12.9 AC 特性: PIC16F630/676 (工业级, 扩展级)

图 12-5: 外部时钟定时

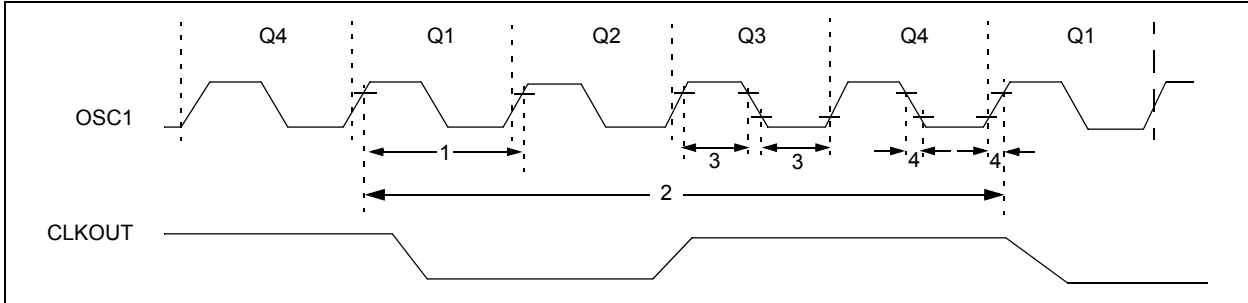


表 12-1: 外部时钟定时要求

参数编号	符号	特性	最小值	典型值 †	最大值	单位	条件
	Fosc	外部 CLKIN 频率 (1)	DC	—	37	kHz	LP Osc 模式
			DC	—	4	MHz	XT 模式
			DC	—	20	MHz	HS 模式
			DC	—	20	MHz	EC 模式
	振荡器频率 (1)	5	—	37	kHz	LP Osc 模式	
		—	4	—	MHz	INTOSC 模式	
		DC	—	4	MHz	RC Osc 模式	
		0.1	—	4	MHz	XT Osc 模式	
1	Tosc	外部 CLKIN 周期 (1)	27	—	∞	μs	LP Osc 模式
			50	—	∞	ns	HS Osc 模式
			50	—	∞	ns	EC Osc 模式
			250	—	∞	ns	XT Osc 模式
	振荡器周期 (1)	27	—	200	μs	LP Osc 模式	
—	250	—	—	ns	INTOSC 模式		
250	—	—	—	ns	RC Osc 模式		
250	—	10,000	ns	XT Osc 模式			
50	—	1,000	ns	HS Osc 模式			
2	Tcy	指令周期时间 (1)	200	Tcy	DC	ns	Tcy = 4/Fosc
3	TosL, TosH	外部 CLKIN (OSC1) 高电平	2*	—	—	μs	LP 振荡器, Tosc L/H 占空比
		外部 CLKIN 低电平	20*	—	—	ns	HS 振荡器, Tosc L/H 占空比
			100*	—	—	ns	XT 振荡器, Tosc L/H 占空比
4	TosR, TosF	外部 CLKIN 上升时间	—	—	50*	ns	LP 振荡器
		外部 CLKIN 下降时间	—	—	25*	ns	XT 振荡器
			—	—	15*	ns	HS 振荡器

\* 这些参数为特性值, 但未经测试。

† 除非另外说明, 否则“典型值”一栏中的数据都是在 5.0V、25°C 的条件下给出的。这些参数仅供设计参考, 未经测试。

注 1: 指令循环周期 (Tcy) 等于输入振荡器时基周期的四倍。所有规定值都是标准运行条件下器件代码执行过程中特定振荡器类型所产生的特征数据。超出这些规定的限定值可能导致振荡器运行不稳定和 / 或导致电流消耗超出预期值。所有器件的测试都是在“最小”值条件下进行的, 其外部时钟加载在 OSC1 引脚。对于所有器件, 当采用外部时钟输入时, “最大”周期时间极限为“DC”(无时钟)。

**表 12-2: 内部高精度振荡器参数**

参数编号	符号	特性	频率容差	最小值	典型值 †	最大值	单位	条件
F10	Fosc	内部经过校准的 INTOSC 频率	±1	3.96	4.00	4.04	MHz	VDD = 3.5V、25°C
			±2	3.92	4.00	4.08	MHz	2.5V ≤ VDD ≤ 5.5V 0°C ≤ TA ≤ +85°C
			±5	3.80	4.00	4.20	MHz	2.0V ≤ VDD ≤ 5.5V -40°C ≤ TA ≤ +85°C (工业级) -40°C ≤ TA ≤ +125°C (扩展级)
F14	Tiosc ST	振荡器从休眠模式唤醒 的启动时间 *	—	—	6	8	μs	VDD = 2.0V、-40°C 至 +85°C
			—	—	4	6	μs	VDD = 3.0V、-40°C 至 +85°C
			—	—	3	5	μs	VDD = 5.0V、-40°C 至 +85°C

\* 这些参数为特性值，但未经测试。

† 除非另外说明，否则“典型值”一栏中的数据都是在 5.0V、25°C 的条件下给出的。这些参数仅供设计参考，未经测试。

# PIC16F630/676

图 12-6: CLKOUT 和 I/O 时序

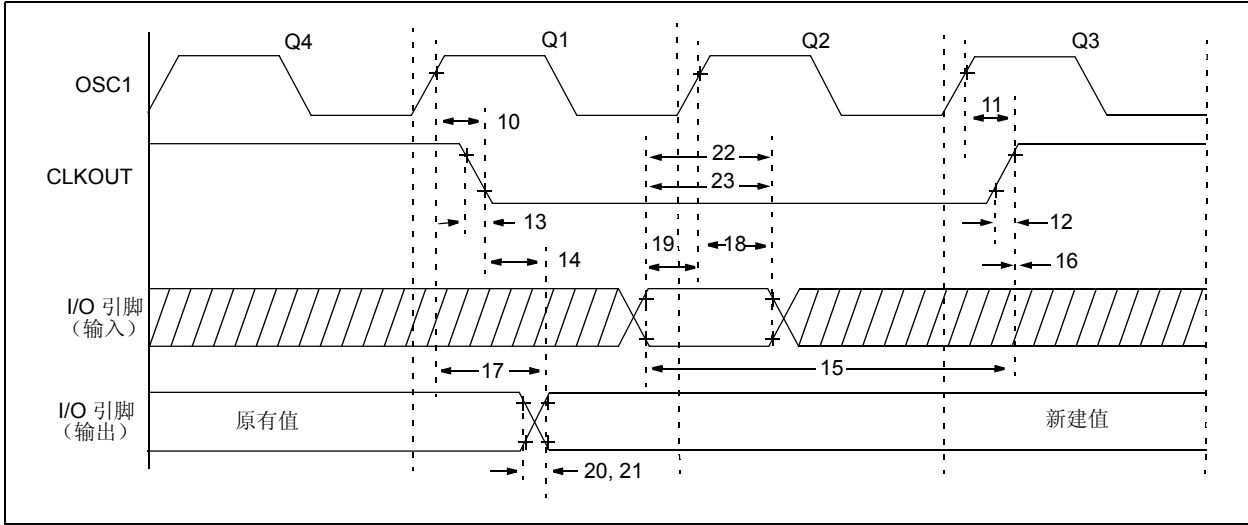


表 12-3: CLKOUT 和 I/O 定时要求

参数编号	符号	特性	最小值	典型值†	最大值	单位	条件
10	TosH2ckL	OSC1↑ 到 CLOUT↓	—	75	200	ns	(注 1)
11	TosH2ckH	OSC1↑ 到 CLOUT↑	—	75	200	ns	(注 1)
12	TckR	CLKOUT 上升时间	—	35	100	ns	(注 1)
13	TckF	CLKOUT 下降时间	—	35	100	ns	(注 1)
14	TckL2ioV	CLKOUT↓ 到端口输出有效	—	—	20	ns	(注 1)
15	TioV2ckH	在 CLKOUT↑ 前端口输入有效	Tosc + 200 ns	—	—	ns	(注 1)
16	TckH2ioI	在 CLKOUT↑ 后端口输入保持	0	—	—	ns	(注 1)
17	TosH2ioV	OSC1↑ (Q1 周期) 到端口输出有效	—	50	150 *	ns	
			—	—	300	ns	
18	TosH2ioI	OSC1↑ (Q2 周期) 到端口输入无效 (I/O 输入保持时间)	100	—	—	ns	
19	TioV2osH	端口输入有效到 OSC1↑ (I/O 输入建立时间)	0	—	—	ns	
20	TioR	端口输出上升沿时间	—	10	40	ns	
21	TioF	端口输出下降沿时间	—	10	40	ns	
22	Tinp	INT 引脚高电平或低电平时间	25	—	—	ns	
23	Trbp	PORTA 电平变化中断 INT 高电平或低电平时间	Tcy	—	—	ns	

\* 这些参数为特性值，但未经测试。

† 除非另外说明，否则“典型”值一栏中的数据都是在 5.0V、25°C 的条件下给出的。

注 1: 测量在 RC 模式下进行，CLKOUT 输出为 4xTosc。

图 12-7: 复位、看门狗定时器、振荡器起振定时器和上电延时定时器时序图

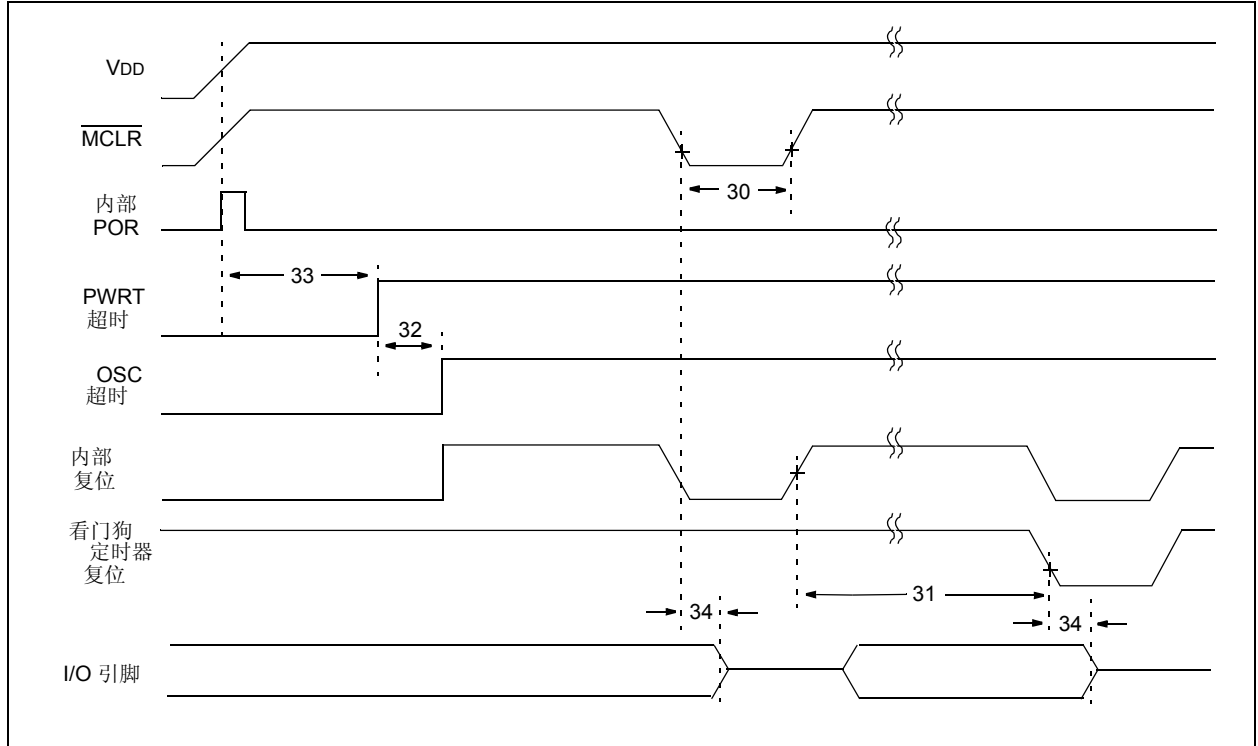
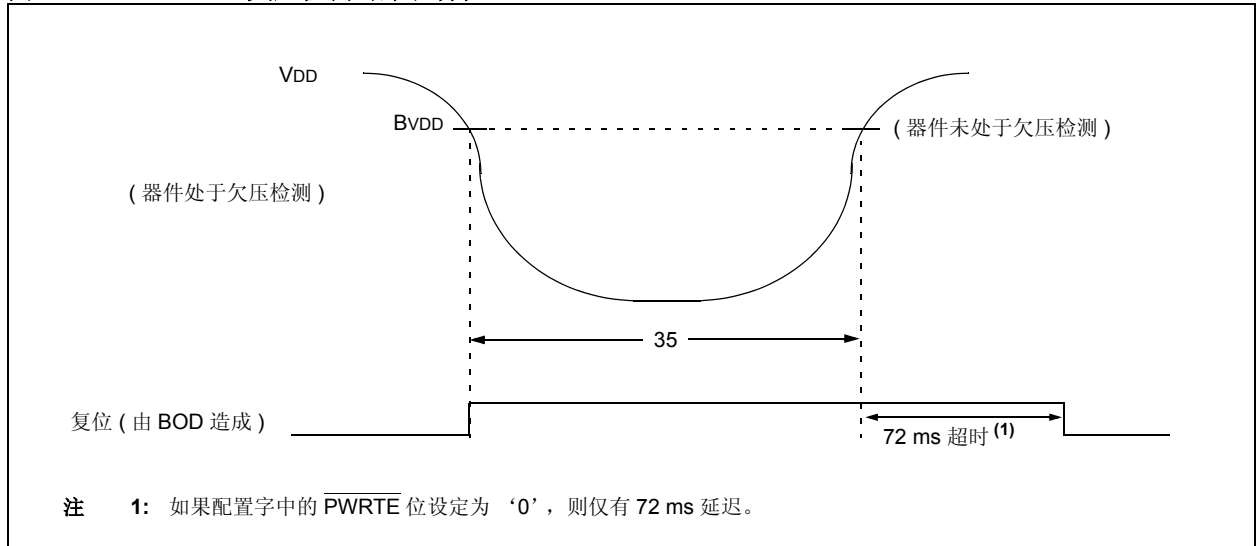


图 12-8: 欠压检测时序和特性



# PIC16F630/676

表 12-4: 复位、看门狗定时器、振荡器起振定时器、上电复位定时器以及欠压检测要求

参数编号	符号	特性	最小值	典型值 †	最大值	单位	条件
30	TMCL	MCLR 脉冲宽度 (低)	2 11	— 18	— 24	μs ms	V <sub>DD</sub> = 5V、-40°C 至 +85°C 扩展温度范围
31	TWDT	看门狗定时器超时周期 (无预分频器)	10 10	17 17	25 30	ms ms	V <sub>DD</sub> = 5V、-40°C 至 +85°C 扩展温度范围
32	TOST	振荡器起振定时器周期	—	1024T <sub>osc</sub>	—	—	T <sub>osc</sub> = OSC1 周期
33*	TPWRT	上电复位定时器周期	28* TBD	72 TBD	132* TBD	ms ms	V <sub>DD</sub> = 5V、-40°C 至 +85°C 扩展温度范围
34	TIOZ	MCLR 低电平或看门狗定时器复位时 I/O 处于高阻状态的时间	—	—	2.0	μs	
	BVDD	欠压检测电压	2.025	—	2.175	V	
		欠压锁定滞后	TBD	—	—	—	
35	TBOD	欠压检测脉冲宽度	100*	—	—	μs	V <sub>DD</sub> ≤ BVDD (D005)

\* 这些参数为特性值，但未经测试。

† 除非另外说明，否则“典型”值一栏中的数据都是在 5.0V、25°C 的条件下给出的。这些参数仅供设计参考，未经测试。

图 12-9: **TIMER0 和 TIMER1 外部时钟时序图**

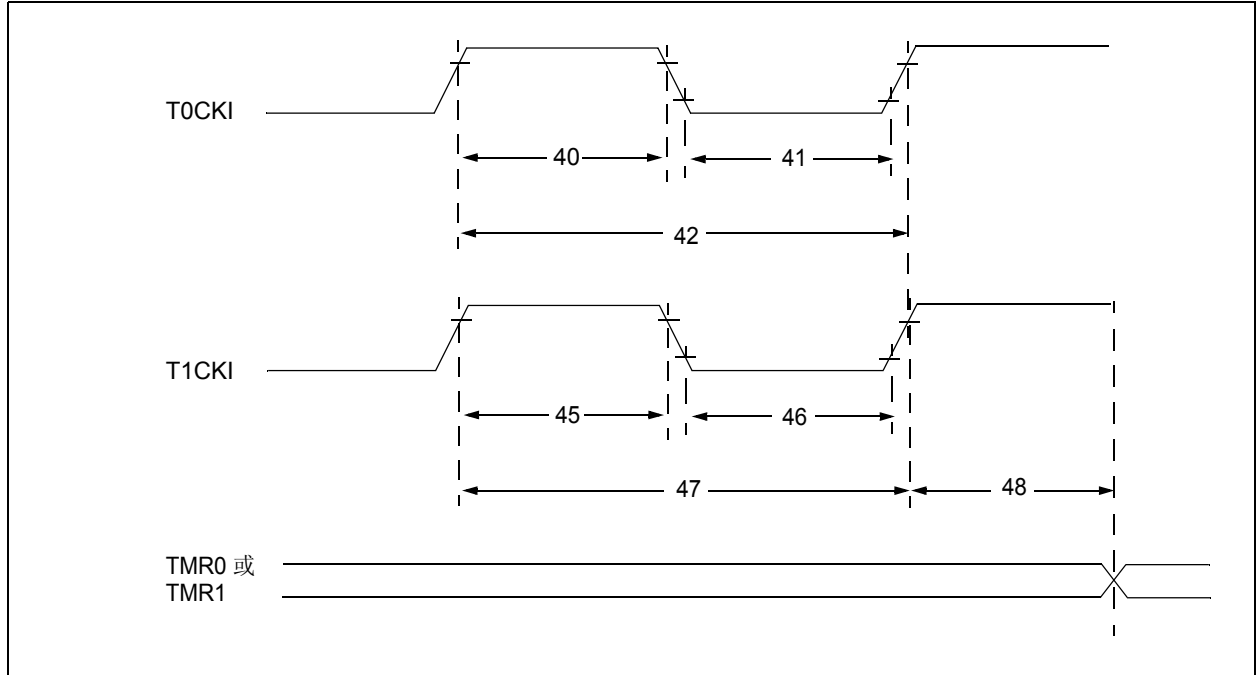


表 12-5: **TIMER0 和 TIMER1 外部时钟要求**

参数编号	符号	特性		最小值	典型值†	最大值	单位	条件
40*	Tt0H	TOCKI 脉冲高宽度	无预分频器	$0.5 T_{CY} + 20$	—	—	ns	
			带预分频器	10	—	—	ns	
41*	Tt0L	TOCKI 脉冲低宽度	无预分频器	$0.5 T_{CY} + 20$	—	—	ns	
			带预分频器	10	—	—	ns	
42*	Tt0P	TOCKI 周期		取较大值: $20$ 或 $\frac{T_{CY} + 40}{N}$	—	—	ns	N = 预分频值 (2, 4, ..., 256)
45*	Tt1H	T1CKI 高电平时间	同步, 无预分频器	$0.5 T_{CY} + 20$	—	—	ns	
			同步, 带预分频器	15	—	—	ns	
			异步	30	—	—	ns	
46*	Tt1L	T1CKI 低电平时间	同步, 无预分频器	$0.5 T_{CY} + 20$	—	—	ns	
			同步, 带预分频器	15	—	—	ns	
			异步	30	—	—	ns	
47*	Tt1P	T1CKI 输入周期	同步	取较大值: $30$ 或 $\frac{T_{CY} + 40}{N}$	—	—	ns	N = 预分频值 (1, 2, 4, 8)
			异步	60	—	—	ns	
	Ft1	Timer1 振荡器输入频率范围 (通过将 T1OSCEN 位置 1 使能振荡器)		DC	—	200*	kHz	
48	TCKEZtmr1	从外部时钟边沿到定时器递增的延迟时间		$2 T_{osc}^*$	—	$7 T_{osc}^*$	—	

\* 这些参数为特性值, 但未经测试。

† 除非另外说明, 否则“典型”值一栏中的数据都是在 5.0V、25°C 的条件下给出的。这些参数仅供设计参考, 未经测试。

# PIC16F630/676

表 12-6: 比较器技术参数

比较器技术参数		标准运行条件 -40°C 至 +125°C (除非另外说明)				
符号	特性	最小值	典型值	最大值	单位	说明
Vos	输入失调电压	—	± 5.0	± 10	mV	
VCM	输入共模电压	0	—	VDD - 1.5	V	
CMRR	共模抑制比	+55*	—	—	db	
TRT	响应时间 <sup>(1)</sup>	—	150	400*	ns	
TMC2COV	比较器模式变化到输出有效	—	—	10*	µs	

\* 这些参数为特性值，但未经测试。

注 1: 响应时间的测量是在比较器一个输入端处于  $(V_{DD} - 1.5)/2$ ，同时另一个输入端电平从  $V_{SS}$  变化到  $V_{DD} - 1.5V$  时进行的。

表 12-7: 比较器电压基准技术参数

电压基准技术参数		标准运行条件 -40°C 至 +125°C (除非另外说明)				
符号	特性	最小值	典型值	最大值	单位	说明
	分辨率	—	$V_{DD}/24^*$	—	LSb	低量程 (VRR = 1)
		—	$V_{DD}/32$	—	LSb	高量程 (VRR = 0)
	绝对精度	—	—	± 1/2*	LSb	低量程 (VRR = 1)
		—	—	± 1/2*	LSb	高量程 (VRR = 0)
	单位电阻值 (R)	—	2k*	—	Ω	
	稳定时间 <sup>(1)</sup>	—	—	10*	µs	

\* 这些参数为特性值，并未经过测试。

注 1: 稳定时间的测量是在  $VRR = 1$  且  $VR<3:0>$  的状态从 0000 跃变至 1111 时进行的。



**表 12-8: PIC16F676 的 A/D 转换器特性:**

参数编号	符号	特性	最小值	典型值 †	最大值	单位	条件
A01	NR	分辨率	—	—	10 bits	bit	
A02	EABS	总体绝对误差 *	—	—	±1	LSb	VREF = 5.0V
A03	EIL	积分误差	—	—	±1	LSb	VREF = 5.0V
A04	EDL	微分误差	—	—	±1	LSb	无丢失代码至 10 位 VREF = 5.0V
A05	EFS	满刻度量程	2.2*	—	5.5*	V	
A06	E0FF	偏移误差	—	—	±1	LSb	VREF = 5.0V
A07	EGN	增益误差	—	—	±1	LSb	VREF = 5.0V
A10	—	单一性	—	保证 <sup>(3)</sup>	—	—	VSS ≤ VAIN ≤ VREF+
A20 A20A	VREF	参考电压	2.0 2.5	—	— VDD + 0.3	V	绝对最小参数以确保 10 位精度
A21	VREF	参考高电压 (VDD 或 VREF)	VSS	—	VDD	V	
A25	VAIN	模拟输入电压	VSS	—	VREF	V	
A30	ZAIN	建议的模拟电压源阻抗	—	—	10	kΩ	
A50	IREF	VREF 输入电流 <sup>(2)</sup>	10	—	1000	μA	在 VAIN 采集期间。 基于 VHOLD 到 VAIN 的差值。 在 A/D 转换周期内。
			—	—	10	μA	

\* 这些参数为特性值，但未经测试。

† 除非另外说明，否则“典型”值一栏中的数据都是在 5.0V、25°C 的条件下给出的。这些参数仅供设计参考，未经测试。

**注 1:** 除了漏电流之外，A/D 在关闭时将不存在任何电流消耗。关断电流技术参数包括任何这种来自 A/D 模块的漏电流。

**2:** VREF 电流来自外部 VREF 或 VDD 引脚，具体取决于所选择的参考输入引脚。

**3:** A/D 转换结果不会因输入电压的递增而递减，并且不会丢失代码。

# PIC16F630/676

图 12-10: PIC16F676 A/D 转换时序 (正常模式)

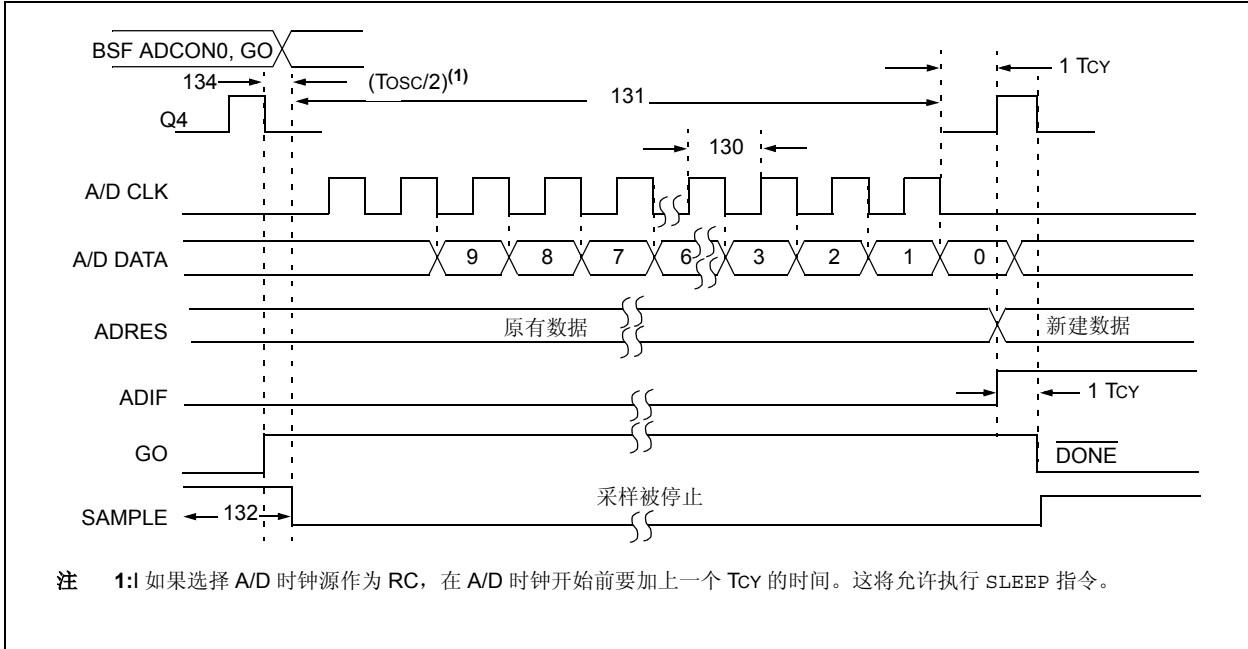


表 12-9: PIC16F676 A/D 转换要求

参数编号	符号	特性	最小值	典型值 †	最大值	单位	条件
130	TAD	A/D 时钟周期	1.6	—	—	μs	基于 TOSC, VREF ≥ 3.0V
130	TAD	A/D 内部 RC 振荡器周期	3.0*	—	—	μs	基于 TOSC, VREF 满量程
			3.0*	6.0	9.0*	μs	ADCS<1:0> = 11 (RC 模式) At VDD = 2.5V
			2.0*	4.0	6.0*	μs	At VDD = 5.0V
131	TCNV	转换时间 (不包括采集时间) <sup>(1)</sup>	—	11	—	TAD	将 A/D 结果寄存器中的 GO 位设置为新的状态。
132	TACQ	采集时间	(注 2)	11.5	—	μs	最小时间为放大器的稳定时间。如果“新”的输入电压相比于上一采样电压 (即存储在 CHOLD) 的变化不超过 1LSb (亦即, 4.1 mV @ 4.096V), 即可使用该参数。
			5*	—	—	μs	
134	TGO	Q4 至 A/D 时钟开始	—	Tosc/2	—	—	如果选择 A/D 时钟源作为 RC, 在 A/D 时钟开始前要加入一段 Tcy 时间以执行 SLEEP 指令。

\* 这些参数为特性值, 但未经测试。

† 除非另外说明, 否则“典型”值一栏中的数据都是在 5.0V、25°C 的条件下给出的。这些参数仅供设计参考, 未经测试。

注 1: ADRES 寄存器中的内容可在下一个 Tcy 周期读出。

注 2: 最小条件参见表 7-1。

图 12-11: PIC16F676 A/D 转换时序图 (休眠模式)

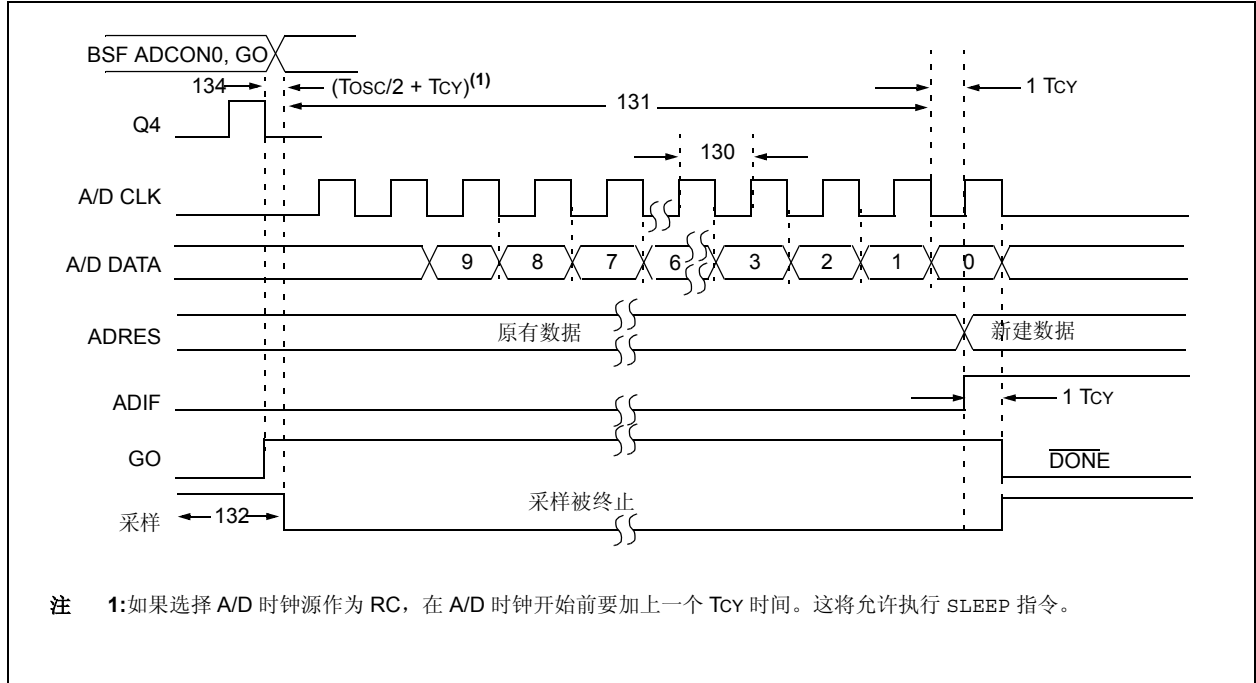


表 12-10: PIC16F676 A/D 转换要求 (休眠模式)

参数编号	符号	特性	最小值	典型值 †	最大值	单位	条件
130	TAD	A/D 时钟周期	1.6	—	—	μs	VREF ≥ 3.0V
130	TAD	A/D 内部 RC 振荡器周期	3.0*	—	—	μs	VREF f 满量程
			3.0*	6.0	9.0*	μs	ADCS<1:0> = 11 (RC 模式)
			2.0*	4.0	6.0*	μs	At VDD = 2.5V
							At VDD = 5.0V
131	TCNV	转换时间 (不包括采集时间) <sup>(1)</sup>	—	11	—	TAD	
132	TACQ	采集时间	(注 2)	11.5	—	μs	最小时间为放大器的稳定时间。如果“新”的输入电压相比于上一采样电压 (即存储在 CHOLD) 的变化不超过 1LSb (亦即, 4.1 mV @ 4.096V), 即可使用该参数。
			5*	—	—	μs	
134	TGO	Q4 到 A/D 时钟开始	—	Tosc/2 + Tcy	—	—	如果选择 A/D 时钟源作为 RC, 在 A/D 时钟开始前要加入一段 Tcy 时间以执行 SLEEP 指令。

\* 这些参数为特性值, 但未经测试。

† 除非另外说明, 否则“典型”值一栏中的数据都是在 5.0V、25°C 的条件下给出的。这些参数仅供设计参考, 未经测试。

注 1: ADRES 寄存器中的内容可在下一个 Tcy 周期读出。

注 2: 最小条件参见表 7-1。

# PIC16F630/676

---

注：

## 13.0 DC 和 AC 特性图表

本章提供的图表仅供设计参考，未经测试。

在一些图或表中所展示的数据超出了规定的操作量程（亦即超过了规定的 VDD 量程）。这仅作为参考信息。只有在规定的量程之内，才能保证器件的正常运行。

本章所示的数据是在一段时期内搜集的不同批次样品而得到的数据统计汇总。典型值表示在 25°C 条件下的平均分布值。“最大值”或“最小值”分别表示在整个温度范围内的（平均值 + 3σ）或（平均值 - 3σ），其中 σ 为标准偏差。

图 13-1: 不同温度条件下典型 IPD 对 VDD 关系曲线（-40°C 至 +25°C）

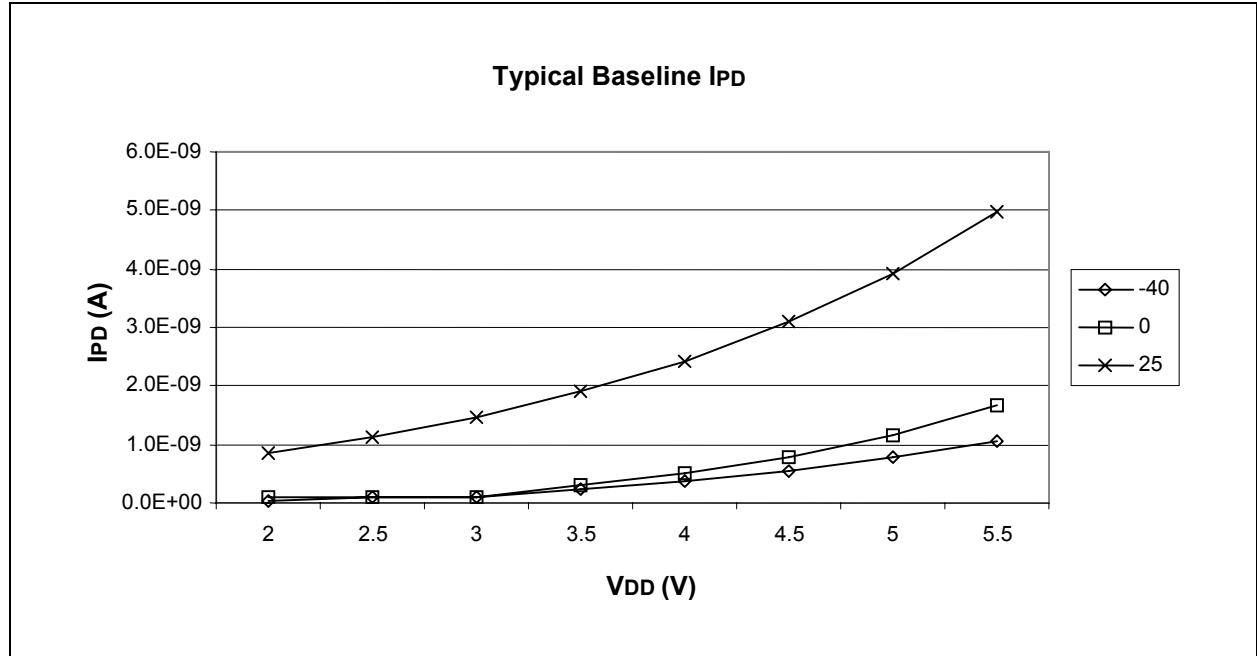
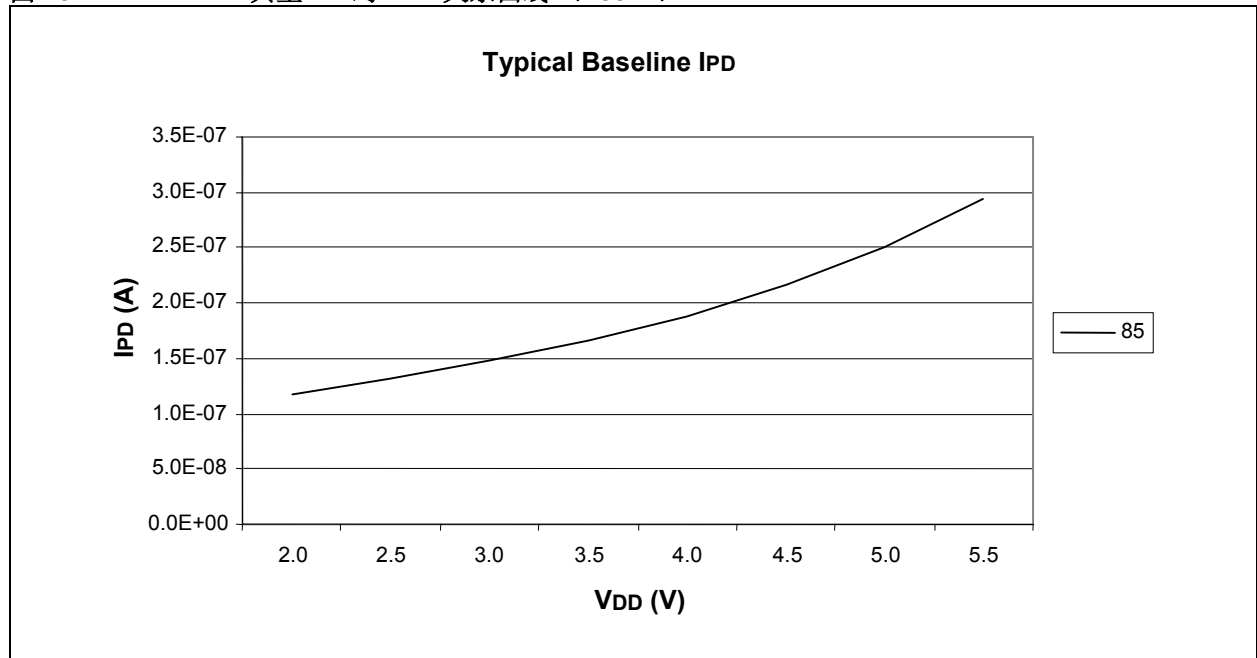


图 13-2: 典型 IPD 对 VDD 关系曲线（+85°C）



# PIC16F630/676

图 13-3: 典型 IPD 对 VDD 关系曲线 (+125°C)

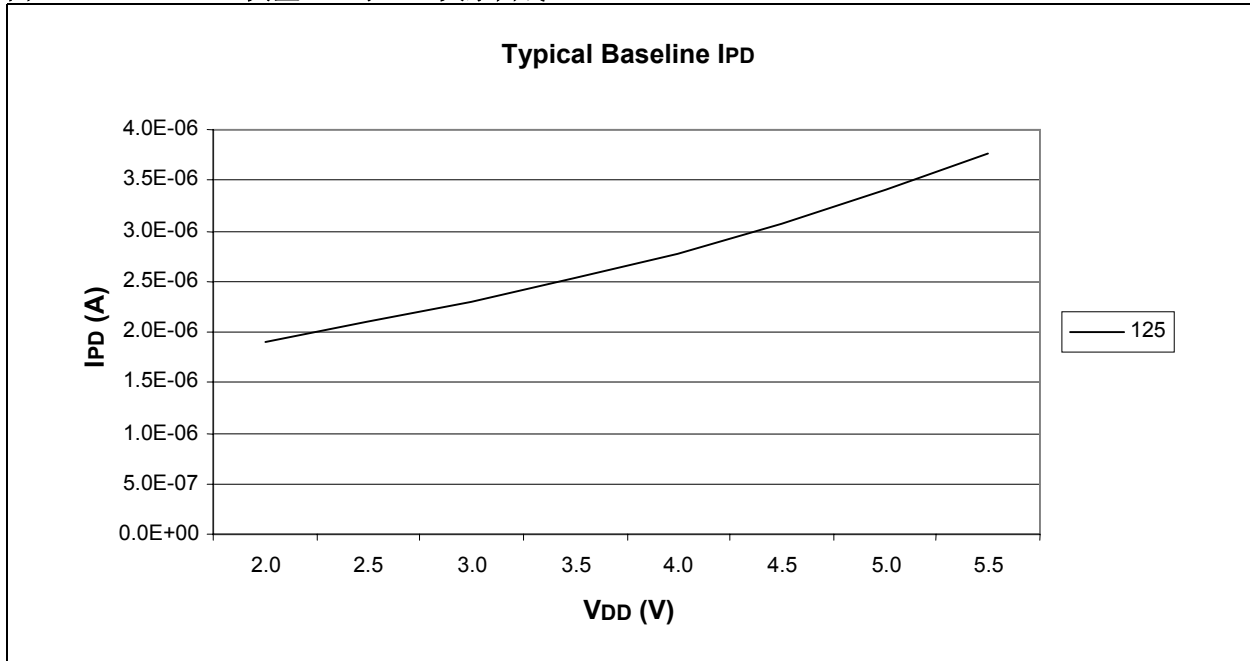


图 13-4: 不同温度条件下最大 IPD 对 VDD 关系曲线 (-40°C 至 +25°C)

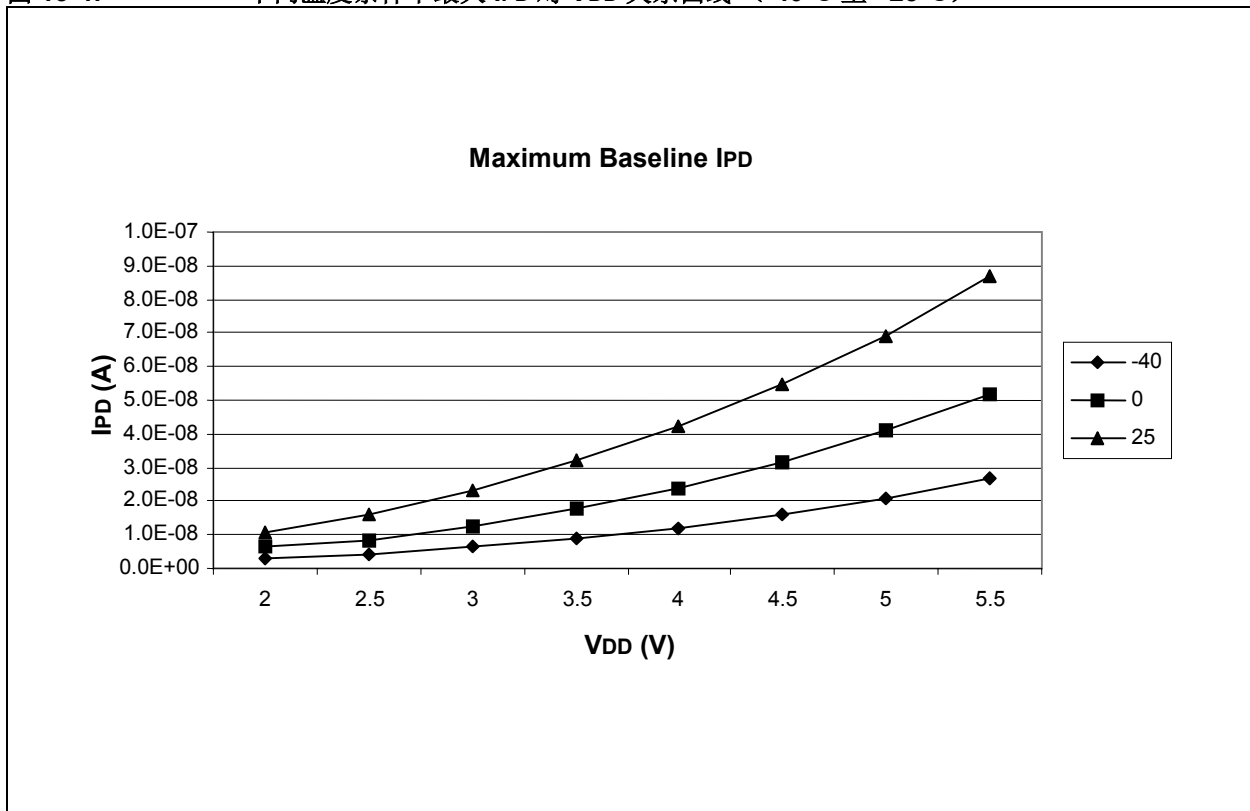


图 13-5: 最大 IPD 对 VDD 关系曲线 (+85°C)

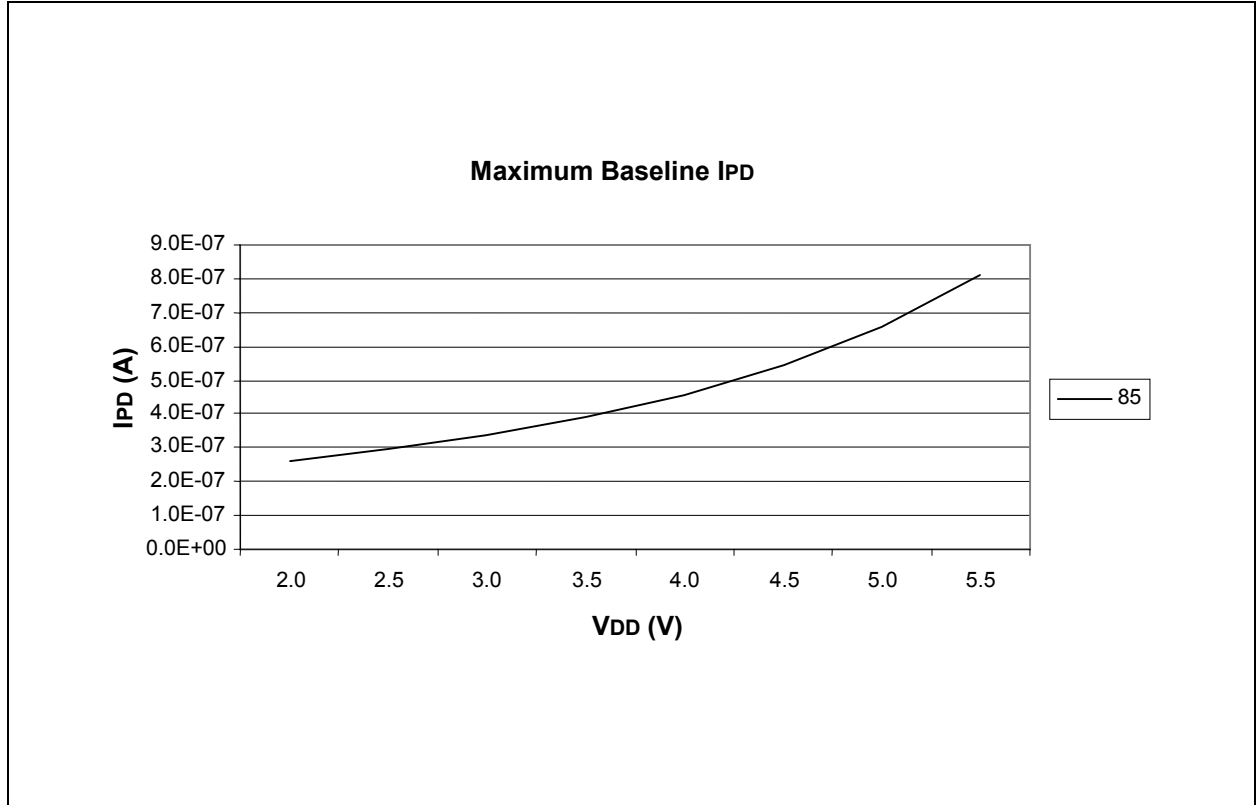
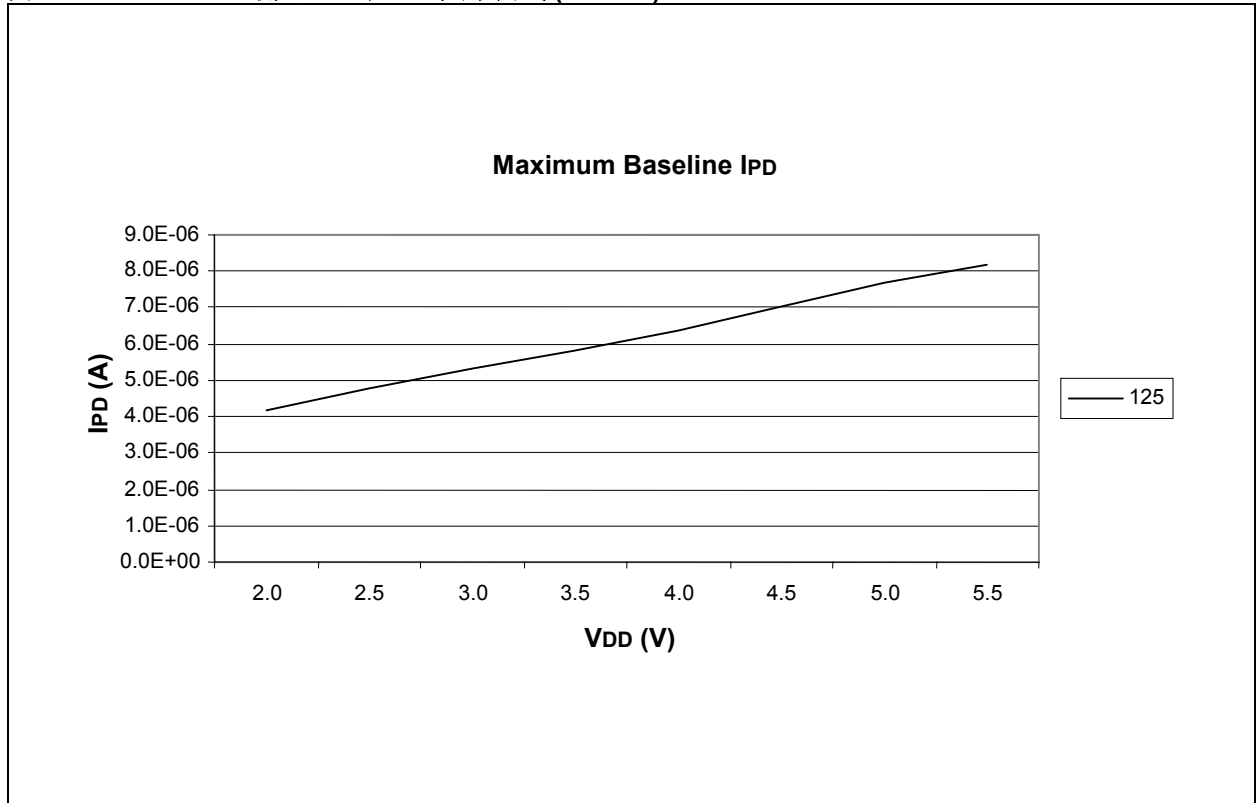


图 13-6: 最大 IPD 对 VDD 关系曲线 (+125°C)



# PIC16F630/676

图 13-7: 不同温度条件下典型 IPD (BOD 使能时) 对 VDD 关系曲线 (-40°C 至 +125°C)

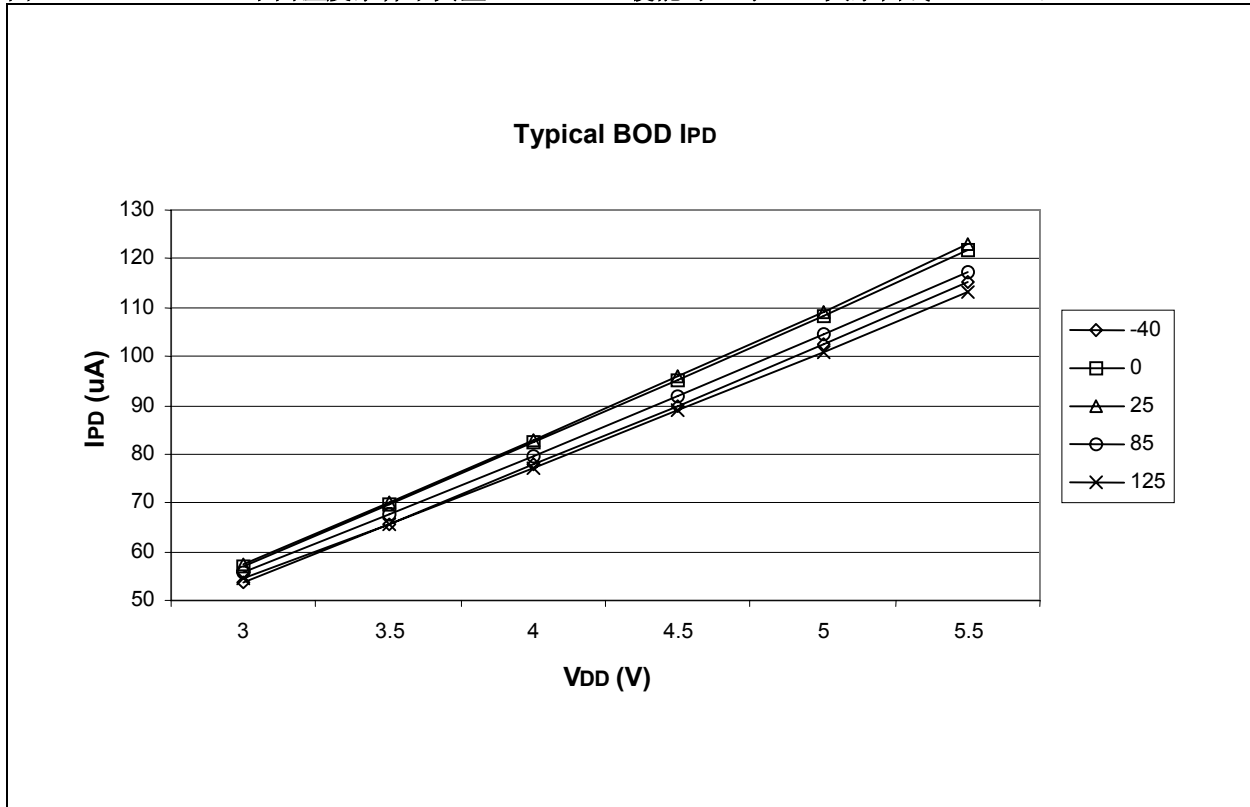


图 13-8: 不同温度条件下典型 IPD (CMP 使能时) 对 VDD 关系曲线 (-40°C 至 +125°C)

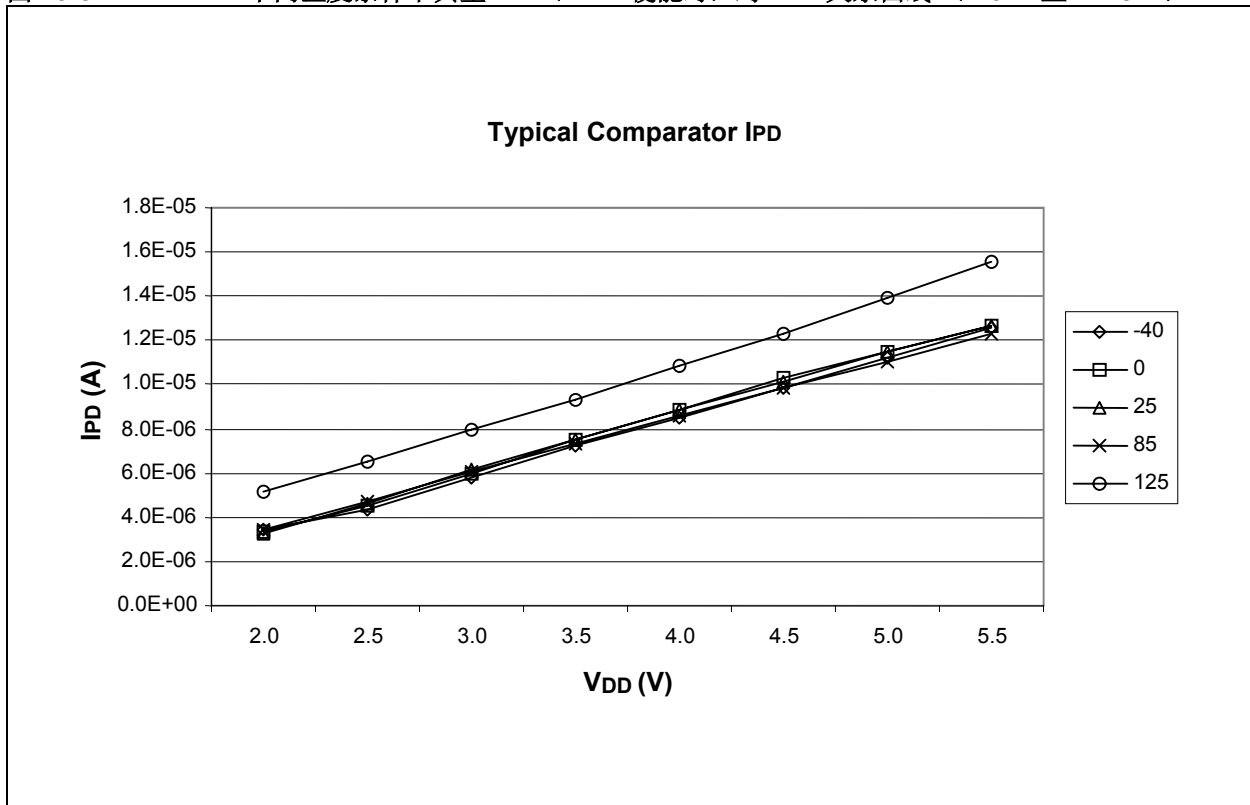




图 13-9: 不同温度条件下典型 IPD (A/D 使能时) 对 VDD 关系曲线 (-40°C 至 +25°C)

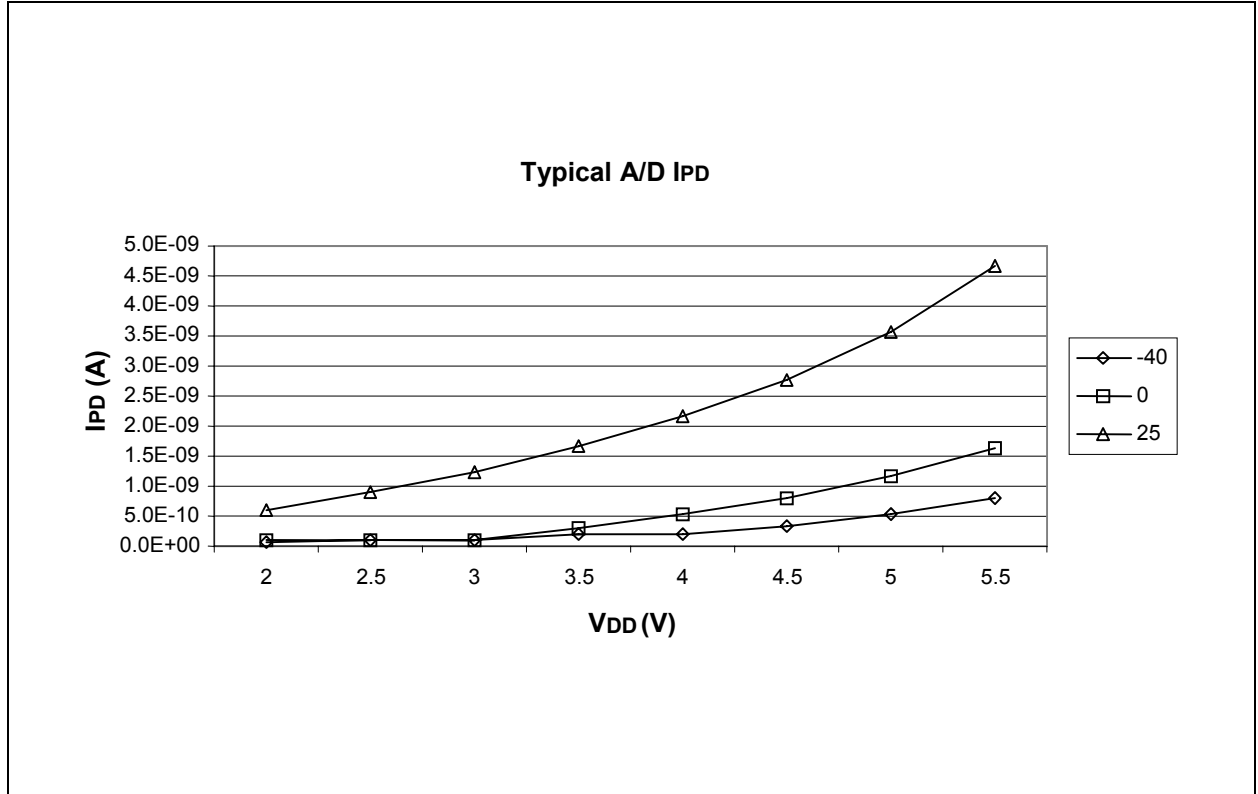
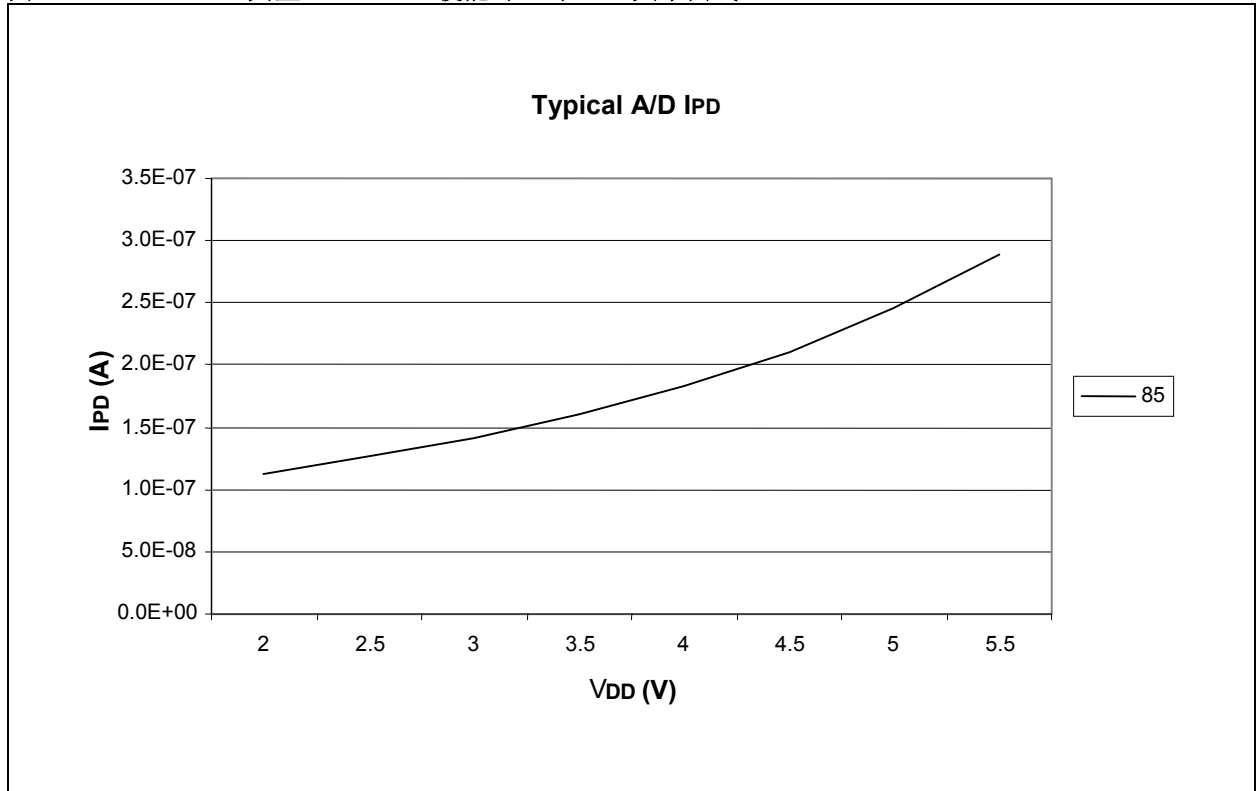


图 13-10: 典型 IPD (A/D 使能时) 对 VDD 关系曲线 (+85°C)



# PIC16F630/676

图 13-11: 典型 IPD (A/D 使能时) 对 VDD 关系曲线 (+125°C)

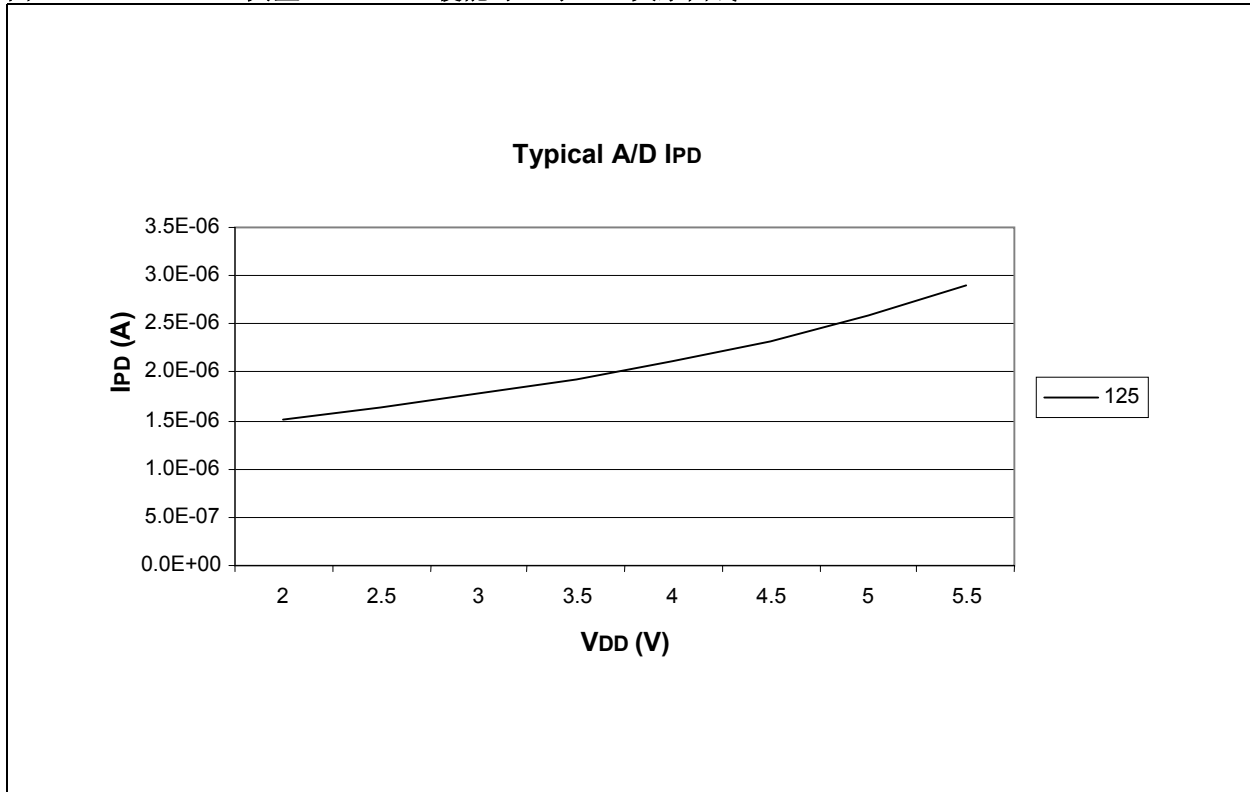


图 13-12: 不同温度条件下典型 IPD (T1 OSC 使能时) 对 VDD 关系曲线 (-40°C 至 +125°C, 32 KHZ, C1 和 C2=50 pF)

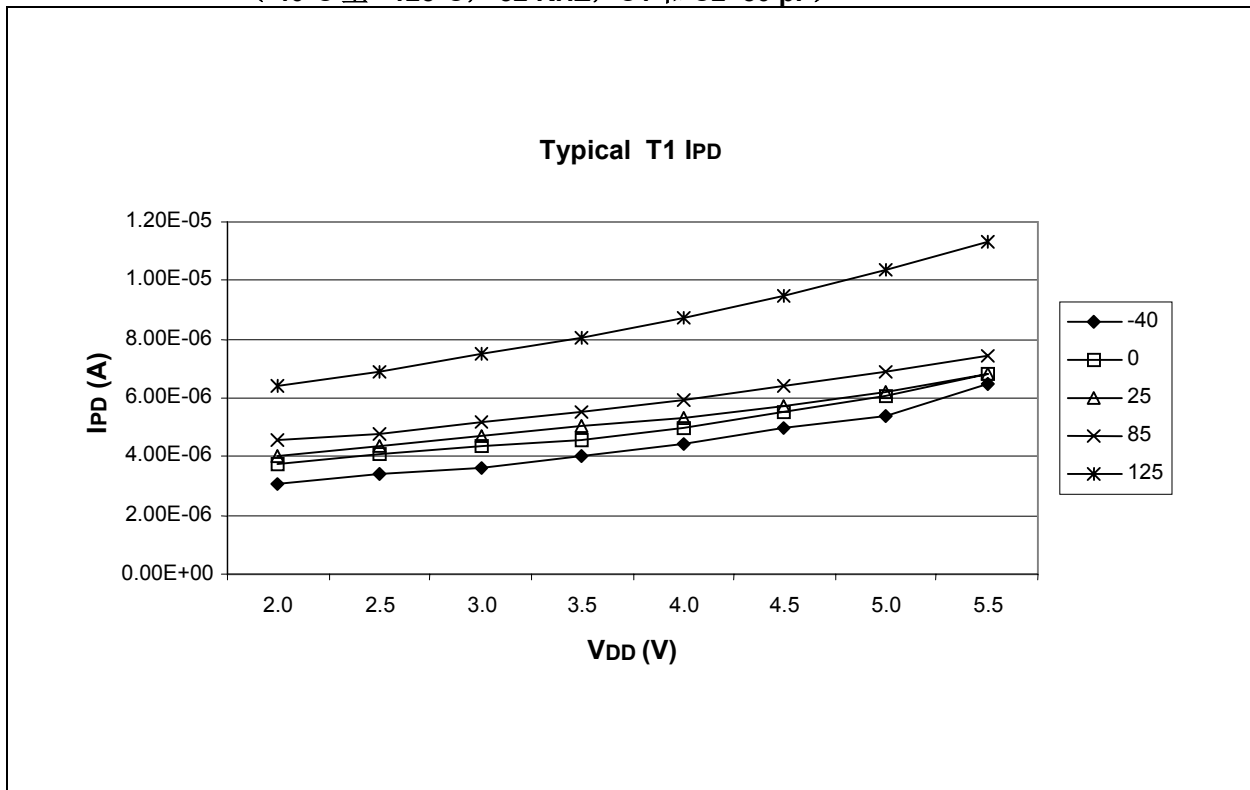


图 13-13: 不同温度条件下典型 IPD (CVREF 使能时) 对 VDD 关系曲线 (-40°C 至 +125°C)

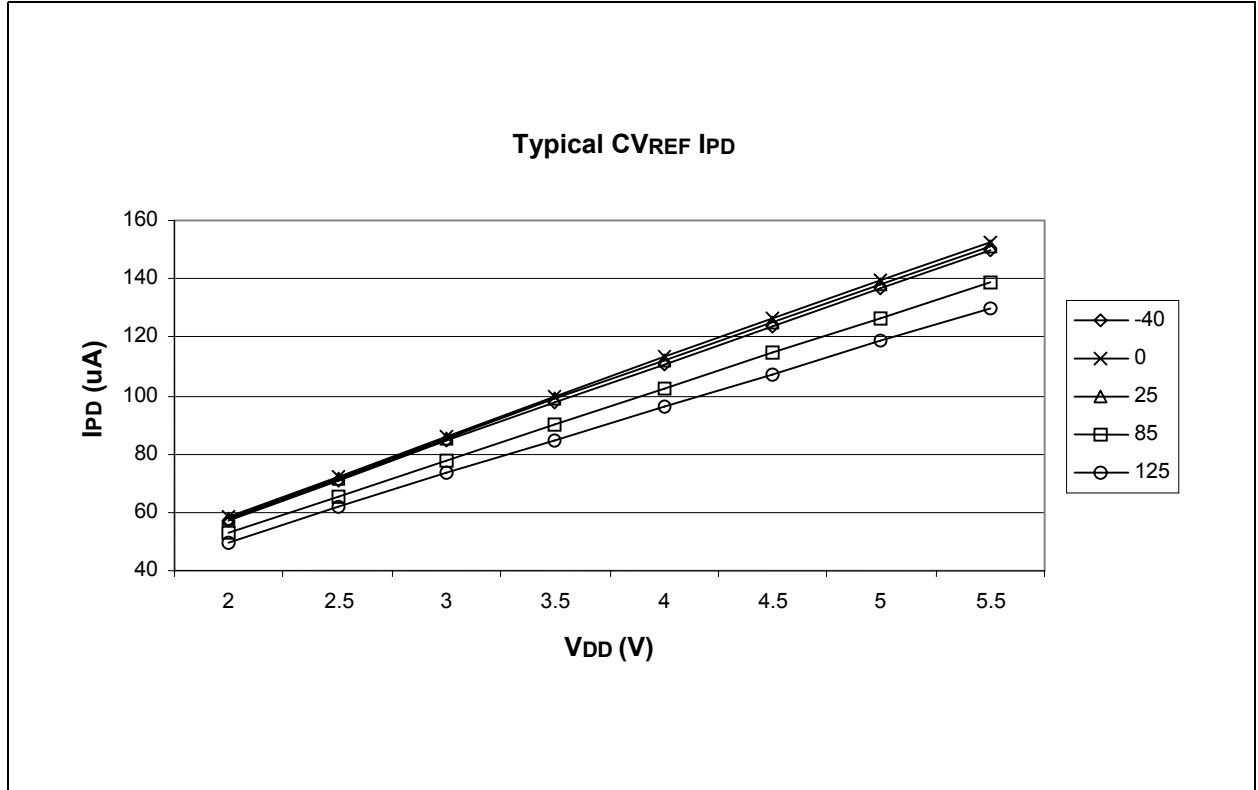
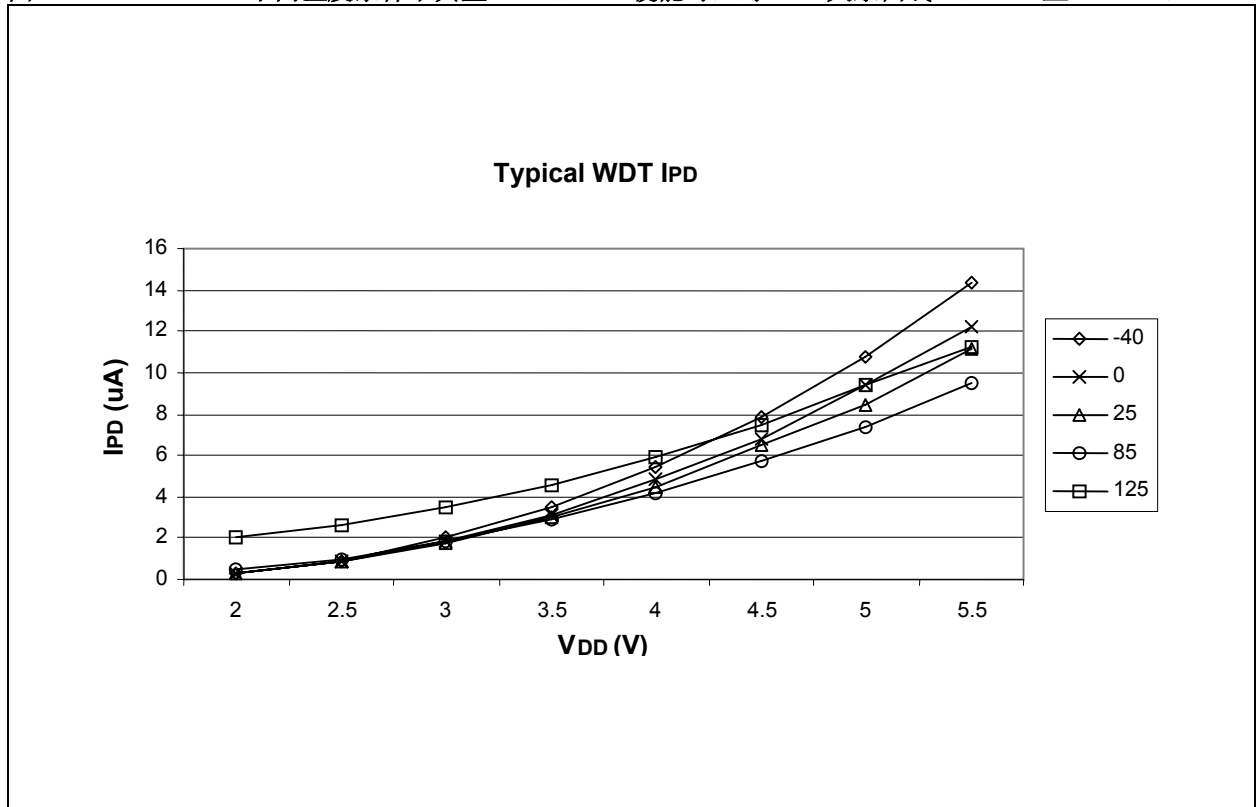


图 13-14: 不同温度条件下典型 IPD (WDT 使能时) 对 VDD 关系曲线 (-40°C 至 +125°C)



# PIC16F630/676

图 13-15: 使用 0.1 $\mu$ F 和 0.01 $\mu$ F 去耦电容时最大和最小 INTOSC 频率对温度关系曲线 (VDD = 3.5V)

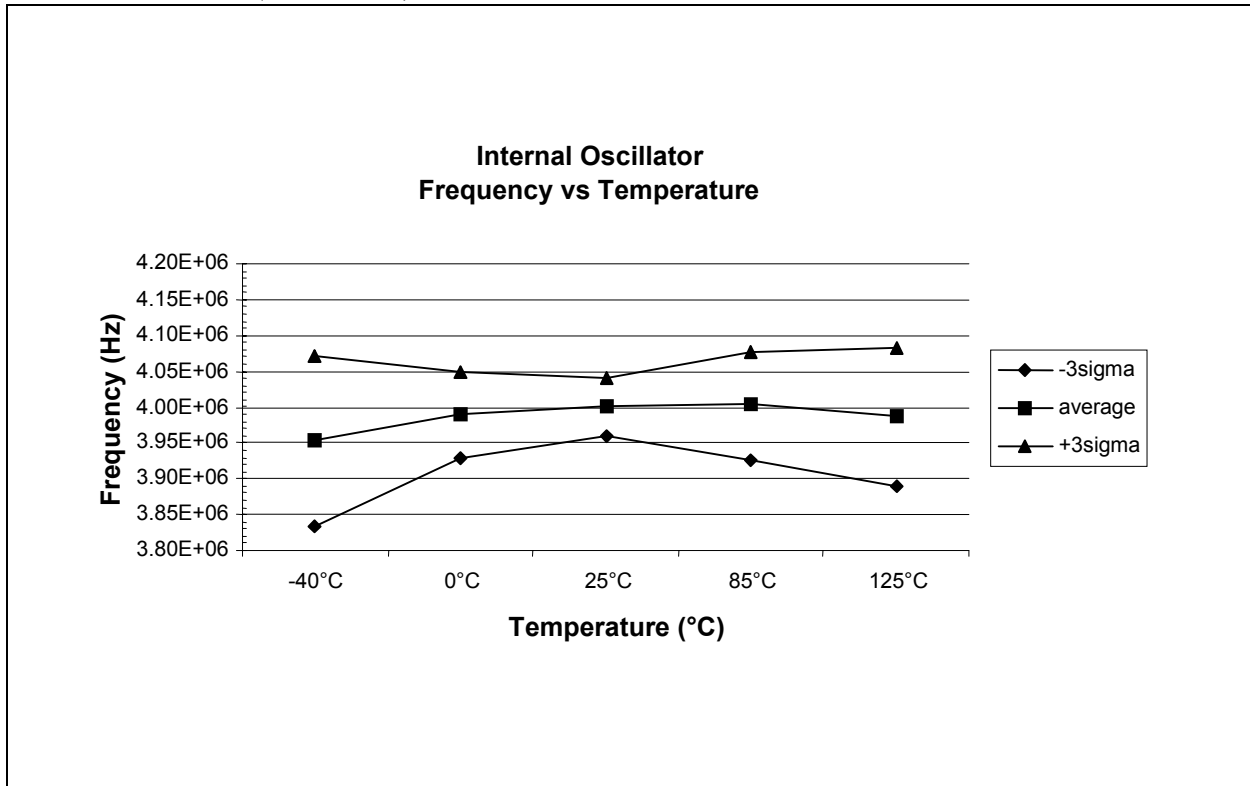


图 13-16: 使用 0.1 $\mu$ F 和 0.01 $\mu$ F 去耦电容时最大和最小 INTOSC 频率对 VDD 关系曲线 (+25°C)

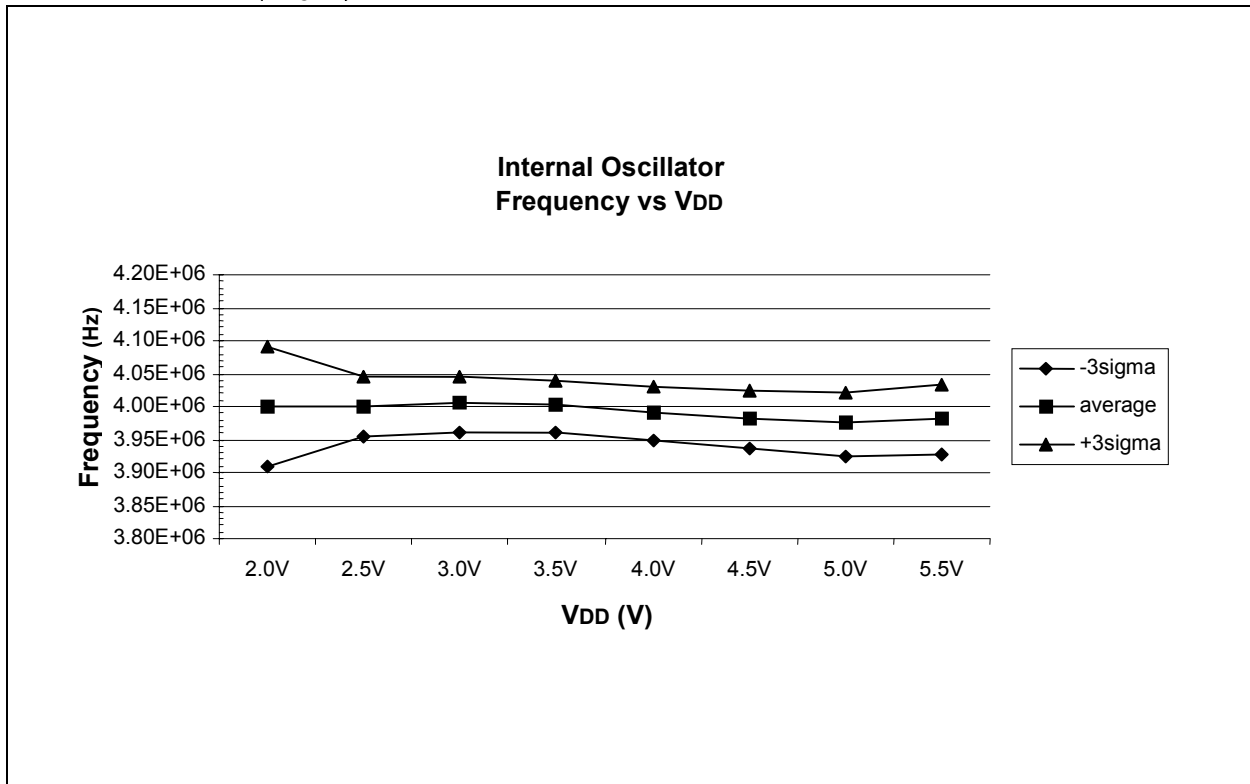
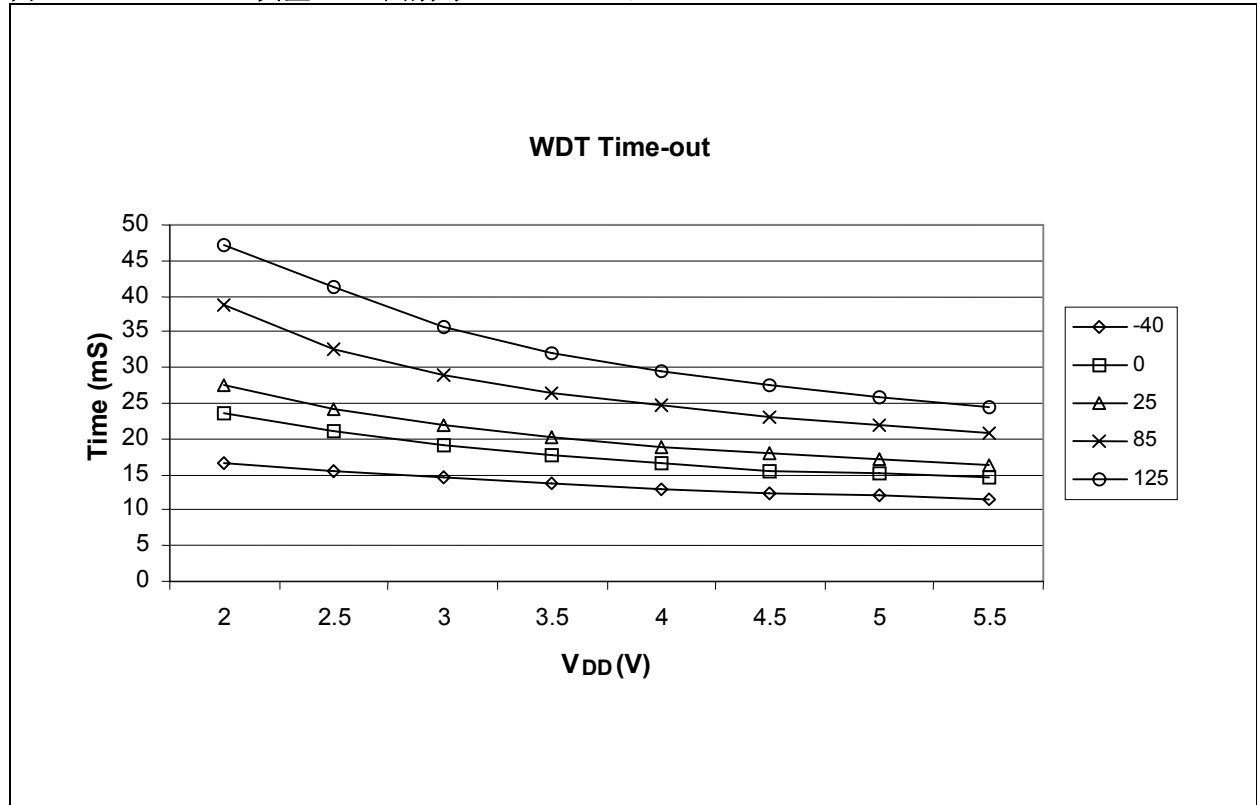


图 13-17: 典型 WDT 周期对 V<sub>DD</sub> (-40°C 至 +125°C)



# PIC16F630/676

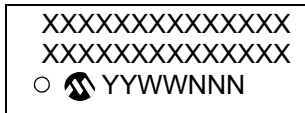
---

注:

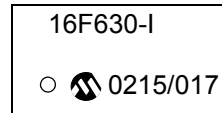
## 14.0 封装信息

### 14.1 封装标识信息

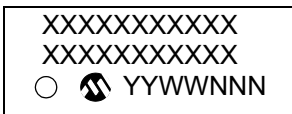
#### 14 引脚 PDIP (窄体积 DIP)



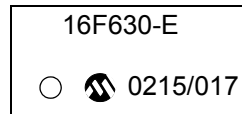
#### 示例



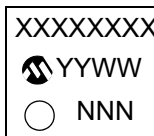
#### 14 引脚 SOIC



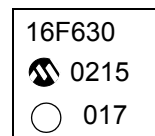
#### 示例



#### 14 引脚 TSSOP



#### 示例



**图例:**

XX...X	用户指定信息 *
Y	年代码 (阳历年份的最后一个数字位)
YY	年代码 (阳历年份的最后 2 个数字位)
WW	星期代码 (1 月 1 日的星期为第 '01' 个星期)
NNN	字母数字最终代码

**注:** 若 Microchip 芯片部件编号未在一行中完全标出, 它将换行继续标出。因此限制了用户指定信息的可用字符数量。

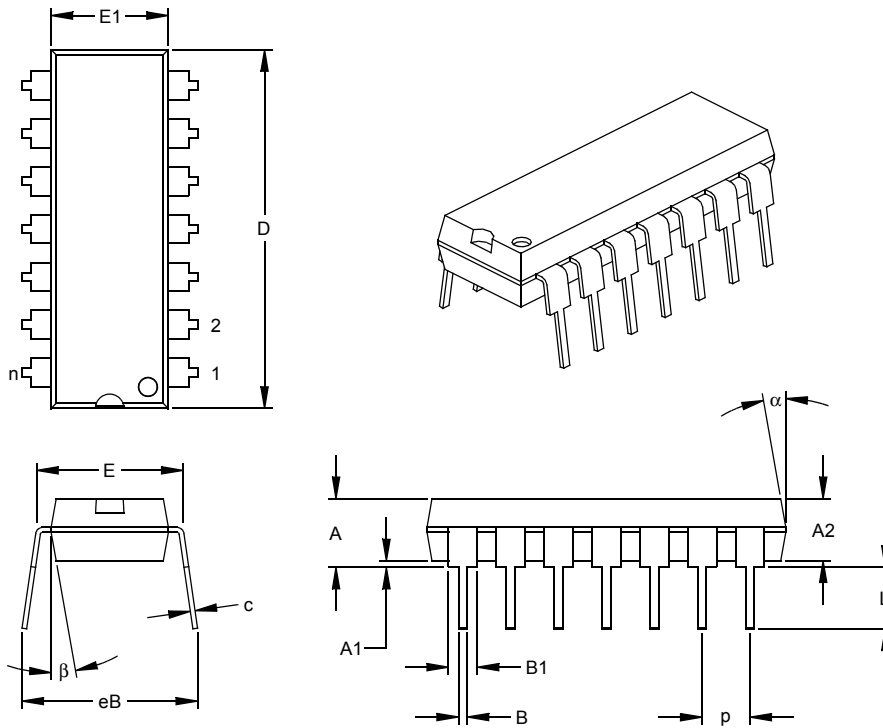
\* 标准 PICmicro 器件标识包括 Microchip 部件编号、年代码、星期代码以及追踪代码。对于超出上述内容范围的 PICmicro 器件标识, 则需适当加价。请向 Microchip 销售办事处查询。对于 QTP 器件, 任何特殊标识的加价均包含在 QTP 价格中。

# PIC16F630/676

## 14.2 产品封装的具体信息

以下部分给出了产品封装的技术细节。

### 14 引脚塑封双列直插式 (P) – 300 mil (PDIP)



尺寸范围	单位	英寸*			毫米		
		最小	正常	最大	最小	正常	最大
引脚数	n		14			14	
引脚间距	p		.100			2.54	
顶端到底座平面距离	A	.140	.155	.170	3.56	3.94	4.32
塑模封装厚度	A2	.115	.130	.145	2.92	3.30	3.68
基座到底座平面距离	A1	.015			0.38		
肩角与肩角之间的宽度	E	.300	.313	.325	7.62	7.94	8.26
塑模封装宽度	E1	.240	.250	.260	6.10	6.35	6.60
总长度	D	.740	.750	.760	18.80	19.05	19.30
端头到底座平面距离	L	.125	.130	.135	3.18	3.30	3.43
引脚厚度	c	.008	.012	.015	0.20	0.29	0.38
上部引脚宽度	B1	.045	.058	.070	1.14	1.46	1.78
下部引脚宽度	B	.014	.018	.022	0.36	0.46	0.56
总的行间距	§ eB	.310	.370	.430	7.87	9.40	10.92
塑模顶端锥度	α	5	10	15	5	10	15
塑模底端锥度	β	5	10	15	5	10	15

\* 控制参数

§ 重要特征

注

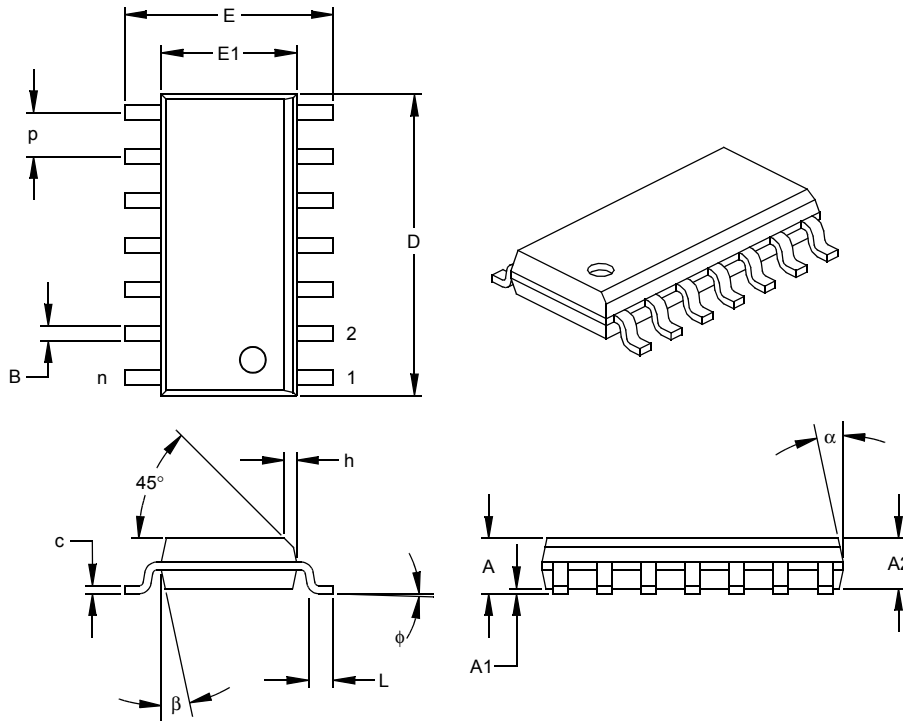
尺寸 D 和 E1 不包括模块毛边或凸起。毛边或凸起不得超过每侧 .010" (0.254mm)。

同等 JEDEC 规范：MS-001

图号：C04-005



## 14 引脚塑封小外形 (SL) – 窄型, 150 mil (SOIC)



尺寸范围	单位	英寸*			毫米		
		最小	正常	最大	最小	正常	最大
引脚数	n		14			14	
引脚间距	p		.050			1.27	
总高度	A	.053	.061	.069	1.35	1.55	1.75
塑模封装厚度	A2	.052	.056	.061	1.32	1.42	1.55
悬空间隙 §	A1	.004	.007	.010	0.10	0.18	0.25
总宽度	E	.228	.236	.244	5.79	5.99	6.20
塑模封装宽度	E1	.150	.154	.157	3.81	3.90	3.99
总长度	D	.337	.342	.347	8.56	8.69	8.81
斜面距离	h	.010	.015	.020	0.25	0.38	0.51
底脚长度	L	.016	.033	.050	0.41	0.84	1.27
底脚尖端角度	φ	0	4	8	0	4	8
引脚厚度	c	.008	.009	.010	0.20	0.23	0.25
引脚宽度	B	.014	.017	.020	0.36	0.42	0.51
塑模顶部锥度	α	0	12	15	0	12	15
塑模底部锥度	β	0	12	15	0	12	15

\* 控制参数

§ 重要特征

注：

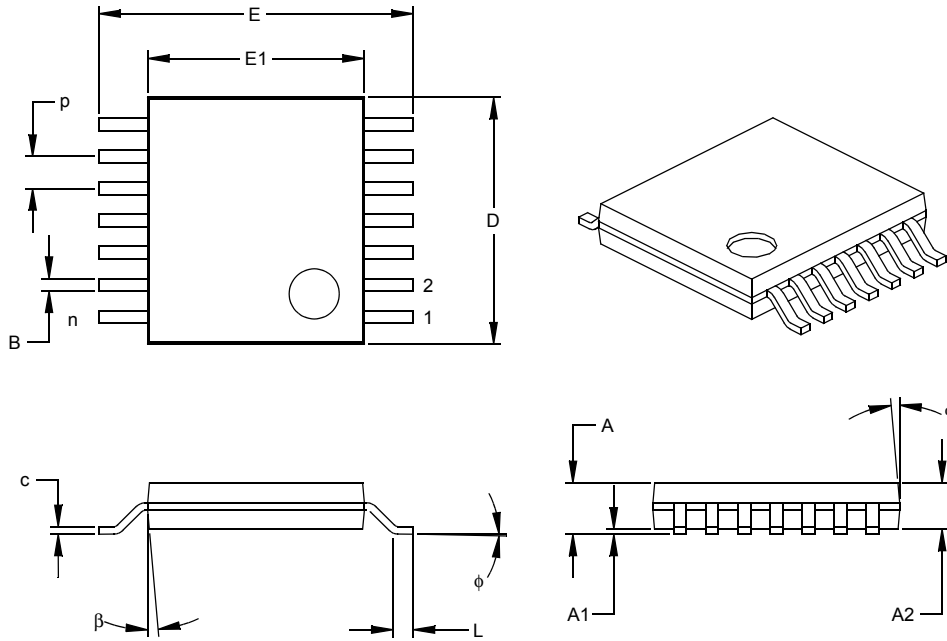
尺寸 D 和 E1 不包括模块的毛边或凸起。模块的毛边或凸起不得超出每侧 .010" (0.254mm)。

同等 JEDEC 规范 MS-012

图号: C04-065

# PIC16F630/676

## 14 引脚塑封窄条小外形 (ST) - 4.4 mm (TSSOP)



单位	尺寸范围	英寸			毫米*		
		最小	正常	最大	最小	正常	最大
引脚数	n		14			14	
引脚间隙	p		.026			0.65	
总高度	A			.043			1.10
塑模封装厚度	A2	.033	.035	.037	0.85	0.90	0.95
悬空间隙 §	A1	.002	.004	.006	0.05	0.10	0.15
总宽度	E	.246	.251	.256	6.25	6.38	6.50
塑模封装宽度	E1	.169	.173	.177	4.30	4.40	4.50
塑模封装长度	D	.193	.197	.201	4.90	5.00	5.10
底脚长度	L	.020	.024	.028	0.50	0.60	0.70
底角尖端角度	φ	0	4	8	0	4	8
引脚厚度	c	.004	.006	.008	0.09	0.15	0.20
引脚宽度	B	.007	.010	.012	0.19	0.25	0.30
塑模顶部锥度	α	0	5	10	0	5	10
塑模底部锥度	β	0	5	10	0	5	10

\* 控制参数

§ 重要特征

注：

尺寸 D 和 E1 不包括模块的毛边或凸起。模块的毛边或凸起不得超出每侧 .010" (0.254mm)。

同等 JEDEC 规范：MO-153

图号：C04-087

## 附录 A: 数据手册版本历史

### 版本 A

这是一个新的数据手册。

### 版本 B

增加了器件特性图表。

更新了技术规范。

增加了相关的注释以表明 Microchip 编程器中所有校准位均保持为出厂设定状态，以及 PIC16F676 ANSEL 寄存器必须在初始化时配置为数字 I/O 引脚。

## 附录 B: 器件差异

本数据手册中两类器件 PIC16F630/676 之间的差异如表 B-1 所示。

表 B-1: 芯片差异

特征	PIC16F630	PIC16F676
A/D	无	有

# PIC16F630/676

## 附录 C: 器件移植

本部分旨在介绍功能相似的器件之间移植时，其功能和电气特性参数的差异（如从 PIC16C74A 移植到 PIC16C74B）。

无

## 附录 D: 从其它 PICmicro® 器件的移植

本部分内容讨论了从其它 PICmicro 器件移植到 PIC16F6XX 系列器件过程中的一些问题。

### D.1 从 PIC12C67X 到 PIC12F6XX

表 1: 特征比较

特征	PIC12C67X	PIC16F6XX
最大工作速率	10 MHz	20 MHz
最大的程序存储器	2048 字节	1024 字节
A/D 分辨率	8-bit	10-bit
数据 EEPROM	16 字节	64 字节
振荡器模式	5	8
欠压检测	N	Y
内部上拉	RA0/1/3	RA0/1/2/4/5
电平变化中断	RA0/1/3	RA0/1/2/3/4/5
比较器	N	Y

**注:** 该器件的设计达到数据手册中的技术要求。器件在所设计的电气规范条件下经过测试以确定与这些技术参数相一致。由于器件生产过程中存在差异，器件的工作特性可能与其早期版本的产品存在不同。这种差异可能导致该器件在用户应用中的工作与其早期版本之间存在不同。

## 索引

### A

A/D .....	43
采集要求 .....	47
复位的影响 .....	48
寄存器汇总 .....	48
计算采样时间 .....	47
框图 .....	43
内部采样开关 (Rss) 阻抗 .....	47
PIC16F675 转换器特性 .....	103
配置和操作 .....	43
SLEEP 时的操作 .....	48
源阻抗 .....	47

### AC 特性

工业级和扩展级 .....	96
---------------	----

### B

版本历史 .....	121
比较器 .....	37
参考电压 .....	41
操作 .....	38
复位的影响 .....	41
I/O 操作模式 .....	39
配置 .....	39
SLEEP 时的操作 .....	41
输出 .....	40
相关寄存器 .....	42
响应时间 .....	41
中断 .....	42
比较器电压基准技术参数 .....	102
比较器技术参数 .....	102
编程, 器件指令 .....	71

### C

C 编译器 .....	
MPLAB C17 .....	80
MPLAB C18 .....	80
MPLAB C30 .....	80
CLKOUT .....	56
CPU 的特殊功能 .....	53
参考电压精度 / 误差 .....	41
参考电压模块的配置 .....	41
操作码字段说明 .....	71
程序存储器组织结构 .....	7
从其它 PICmicro 器件的移植 .....	122
存储器组织结构 .....	
数据 EEPROM 存储器 .....	49

### D

DC 特性 .....	
工业级 .....	88
扩展级和工业级 .....	93
代码保护 .....	69
代码示例 .....	
保存状态寄存器和 W 寄存器到 RAM .....	66
读取数据 EEPROM .....	51
PORTA 的初始化 .....	19
PORTC 的初始化 .....	26
切换预分频器 .....	31
写入数据 EEPROM .....	51

写校验 .....	51
电气参数 .....	85
电源控制 / 状态寄存 (PCON) .....	59
调试器 .....	69
定时参数符号 .....	95
定时顺序 .....	59
读 - 修改 - 写操作 .....	71

### E

EEPROM 数据存储器 .....	
读取 .....	51
误写 .....	51
写入 .....	51
写校验 .....	51

### F

封装 .....	117
标识 .....	117
细节 .....	118
复位 .....	57

### G

固件指令 .....	71
关断模式 (SLEEP) .....	68

### H

汇编器 .....	
MPASM 汇编器 .....	79

### J

寄存器 .....	
ADCON0 (A/D 控制) .....	45
ADCON1 .....	45
CMCON (比较器控制) .....	37
CONFIG (配置字) .....	54
EEADR (EEPROM 地址) .....	49
EECON1 (EEPROM 控制) .....	50
EEDAT (数据 EEPROM) .....	49
INTCON (中断控制) .....	13
IOCA (电平变化中断 PORTA) .....	21
OPTION_REG (可选) .....	12
OPTION_REG (可选) .....	30
PCON (电源控制) .....	16
PIE1 (外设中断使能 1) .....	14
PIR1 (外设中断 1) .....	15
PORTC .....	27
STATUS .....	11
T1CON (Timer1 控制) .....	34
TRISC .....	27
WPUA (弱上拉 PORTA) .....	20
VRCON (参考电压控制) .....	42
映射 .....	
PIC16F630 .....	8
PIC16F676 .....	8
ID 地址单元 .....	69
间接寻址, INDF 和 FSR 寄存器 .....	18
晶振的操作 .....	55
绝对极限参数值 .....	85

### K

开发支持 .....	79
看门狗定时器 .....	

# PIC16F630/676

寄存器汇总 .....	67	相关寄存器 .....	60
看门狗定时器 (WDT) .....	66	<b>R</b>	
勘误表 .....	3	RC 振荡器 .....	56
框图		软件模拟器 (MPLAB SIM30) .....	80
比较器电压参考 .....	41	软件模拟器 (MPLAB SIM) .....	80
比较器输入 .....	40	<b>S</b>	
看门狗定时器 .....	67	上电复位 (POR) .....	58
模拟输入模块 .....	47	上电延时定时器 (PWRT) .....	58
模拟输入模式 .....	40	时序图	
片上复位电路 .....	57	CLKOUT 和 I/O .....	98
RA0 和 RA1 引脚 .....	22	复位, 看门狗定时器, 振荡器起振定时器和上电延时定时器 .....	99
RA2 .....	23, 24	PIC16F675 A/D 转换时序 (休眠模式) .....	105
RA3 .....	23	PIC16F675 A/D 转换 (正常模式) .....	104
RA4 .....	24	上电时的定时顺序 (MCLR 接至 VDD) .....	62
RA5 .....	24	上电时的定时顺序 (MCLR 未接至 VDD) /	
RC0/RC1/RC2/RC3 引脚 .....	26	情形 1 .....	62
RC4 和 RC5 引脚 .....	26	情形 2 .....	62
RC 振荡器模式 .....	56	Timer0 和 Timer1 外部时钟 .....	101
Timer1 .....	32	Timer1 递增边沿 .....	33
TMR0/WDT 预分频器 .....	29	外部时钟 .....	96
<b>M</b>		数据存储器组织结构 .....	7
MCLR .....	58	数据 EEPROM 存储器	
MPLAB ASM30 汇编器, 连接器, 库 .....	80	代码保护 .....	52
MPLAB ICD 2 在线调试器 .....	81	EEADR 寄存器 .....	49
MPLAB ICE 2000 高性能通用在线仿真器 .....	81	EECON1 寄存器 .....	49
MPLAB ICE 4000 高性能通用在线仿真器 .....	81	EECON2 寄存器 .....	49
MPLAB 集成开发环境软件 .....	79	EEDATA 寄存器 .....	49
MPLINK 目标连接器 /MPLIB 目标库 .....	80	相关寄存器 / 位 .....	52
模拟输入连接的考虑事项 .....	40	<b>T</b>	
模数转换器. 参见 A/D		Timer0 .....	29
<b>N</b>		操作 .....	29
内部 4 MHz 振荡器 .....	56	T0CK1 .....	30
内部采样开关 (Rss) 阻抗 .....	47	外部时钟 .....	30
<b>P</b>		相关寄存器 .....	31
PCL 和 PCLATH .....	17	中断 .....	29
堆栈 .....	17	Timer1	
计算 GOTO .....	17	休眠模式下的运行 .....	35
Pickit 1 FLASH 初学者套件 .....	83	异步计数器模式 .....	35
PICSTART Plus 开发编程器 .....	81	异频计数器模式	
PORTA		读写 .....	35
其它引脚功能 .....	19	预分频器 .....	33
电平变化中断 .....	20	振荡器 .....	35
弱上拉 .....	19	中断 .....	33
相关寄存器 .....	25	Timer1 模块带门控 .....	32
引脚说明和原理图 .....	22	TRISIO 寄存器 .....	19
PORTA 和 TRISIO 寄存器 .....	19	特殊功能寄存器 .....	8
PORTC .....	26	通用寄存器组 .....	7
相关寄存器 .....	27	<b>W</b>	
PRO MATE II 通用器件编程器 .....	81	WWW 在线技术支持 .....	3
配置位 .....	54	<b>Y</b>	
评估和编程工具 .....	83	演示板	
<b>Q</b>		PICDEM 1 .....	82
器件差异 .....	121	PICDEM 17 .....	82
器件概述 .....	5	PICDEM 18R PIC18C601/801 .....	83
器件移植 .....	122	PICDEM 2 Plus .....	82
欠压检测定时和特性 .....	99	PICDEM 3 PIC16C92X .....	82
欠压检测 (BOD) .....	59		
欠压锁定			

PICDEM LIN PIC16C43X .....	83
PICDEM USB PIC16C7X5 .....	83
PICDEM.net 互联网 / 以太网 .....	82
已校准内部 RC 频率 .....	97
引脚说明	
PIC16F630 .....	6
PIC16F676 .....	6
预分频器 .....	31
开关预分频器的分配 .....	31

## Z

在线串行编程 .....	69
振荡器配置 .....	55
振荡器起振定时器 (OST) .....	58
指令格式 .....	71
指令集 .....	71
ADDLW .....	73
ADDWF .....	73
ANDLW .....	73
ANDWF .....	73
BCF .....	73
BSF .....	73
BTFSC .....	73
BTFSS .....	73
CALL .....	74
CLRF .....	74
CLRW .....	74
CLRWDT .....	74
COMF .....	74
DECF .....	74
DECFSZ .....	75
GOTO .....	75
汇总表 (指令集 bbbb) .....	72
INCF .....	75
INCFSZ .....	75
IORLW .....	75
IORWF .....	75
MOVF .....	76
MOVLW .....	76
MOVWF .....	76
NOP .....	76
RETFIE .....	76
RETLW .....	76
RETURN .....	77
RLF .....	77
RRF .....	77
SLEEP .....	77
SWAPF .....	78
SUBLW .....	77
SUBWF .....	77
XORLW .....	78
XORWF .....	78
中断 .....	63
A/D 转换器 .....	65
比较器 .....	65
寄存器汇总 .....	66
PORTA .....	65
RA2/INT .....	65
TMR0 .....	65
现场保护 .....	66

# PIC16F630/676

---

---

注:



## 在线支持

Microchip 网站为客户提供在线支持。

Microchip 旨在利用网站使客户可以方便地获取文件和信息。要查看 Microchip 网站, 用户必须能访问因特网, 并装有 Netscape® 或 Microsoft® Internet Explorer 之类的网络浏览器。也可以从 Microchip 的 FTP 站点下载文件。

## 连接到 Microchip 网站

可通过下列 URL 访问 Microchip 网站:

**www.microchip.com**

使用 FTP 服务可连接到文件传输站点:

**ftp://ftp.microchip.com**

网站和文件传输站点提供各种服务。用户可以下载最新开发工具、数据手册、应用笔记、用户指南、文章和样本程序等文件。还可以获得 Microchip 的各种商业信息, 包括 Microchip 销售办事处、代理商和工厂代表等信息。其它有用的数据有:

- 最新 Microchip 新闻稿
- 技术支持, 其中有常见问答
- 设计技巧
- 器件勘误表
- 工作机会
- Microchip 顾问计划成员名单
- 其它关于 Microchip 产品的网站链接
- 有关产品、开发系统和技术信息等的会议
- 研讨会和其它活动的时间表

## 系统信息与升级热线

系统信息与升级热线为系统用户提供 Microchip 所有开发系统软件产品的最新版本列表。同时, 该热线还为客户提供如何接收最新升级软件包的信息。热线电话号码为:

美国和加拿大的客户, 请拨打 1-800-755-2345,

其它国家或地区的客户, 请拨打 1-480-792-7302。

042003

# PIC16F630/676

---

---

## 读者反馈表

我们努力为您提供最佳文档，以确保您能够成功使用 Microchip 产品。如果您对文档的组织、条理性、主题及其它有助于提高文档质量的方面有任何意见或建议，请填写本反馈表并传真给我公司 TRC 经理，传真号码为 86-21-5407 5066。请填写以下信息，并利用本表单向我们提出您对本文档的意见。

致: TRC 经理 总页数 \_\_\_\_\_  
关于: 读者反馈  
发自: 姓名 \_\_\_\_\_  
公司 \_\_\_\_\_  
地址 \_\_\_\_\_  
国家 / 省份 / 城市 / 邮编 \_\_\_\_\_  
电话 (\_\_\_\_\_) \_\_\_\_\_ 传真 (\_\_\_\_\_) \_\_\_\_\_

应用 (可不填):

您希望收到回复吗? 是 \_\_\_ 否 \_\_\_

器件: PIC16F630/676 文献编号: DS40039C\_CN

问题

1. 本文档中哪些部分是最有特色的?

---

---

2. 本文档是否满足了您软硬件开发的要求? 如何满足的?

---

---

3. 您认为本文档的组织结构便于理解吗? 如果不便于理解, 那么问题何在?

---

---

4. 您认为本文档应该添加哪些内容以改善其结构和主题?

---

---

5. 您认为本文档中可以删减哪些内容, 而又不会影响整体使用效果?

---

---

6. 本文档中是否存在错误或误导信息? 如果存在, 请指出是什么信息及其具体页数?

---

---

7. 您认为本文档还有哪些方面有待改进?

---

---

## 产品识别系统

欲订货或获取价格、交货等信息，请与我公司生产厂或各销售办事处联系。

部件编号	X	XX	XXX
器件	温度范围	分装	样式
器件	: 标准 VDD 范围 T: (卷带式)		
温度范围	I = -40°C 至 +85°C E = -40°C 至 +125°C		
封装	P = PDIP SN = SOIC (鸥翼式、150 mil 主体) ST = TSSOP(4.4 mm)		
形式	用于 QTP 的 3 位数样式代码 (其他情况则为空白)		

**示例:**

a) PIC16F630 – E/P 301 = 扩展温度范围、PDIP 封装, 20 MHz、QTP 样式 #301

b) PIC16F676 – I/SO = 工业级温度范围、SOIC 封装、20 MHz

\* JW 器件均可用紫外线擦除，并可烧写为任何器件配置。JW 器件达到了各种振荡器类型的电气要求。

## 销售和技术支持

### 数据手册

初始数据手册中所述的产品可能带有一份勘误表，描述了运行中的微小差异以及建议的工作范围。要了解某一器件是否带有勘误表，请通过以下方式之一联系我们：

1. Microchip 销售办事处
2. Microchip 美国总部文献中心 传真: 1-480-792-7277
3. Microchip 网站 ([www.microchip.com](http://www.microchip.com))

请说明器件名称，以及您所使用的芯片和数据手册（包括文献编号）的版本。

### 客户通知系统

在 Microchip 网站 ([www.microchip.com/cn](http://www.microchip.com/cn)) 上注册，以获取产品最新信息。



## 全球销售及服务中心

### 美洲

**公司总部 Corporate Office**  
2355 West Chandler Blvd.  
Chandler, AZ 85224-6199  
Tel: 1-480-792-7200  
Fax: 1-480-792-7277  
技术支持:  
<http://support.microchip.com>  
网址: [www.microchip.com](http://www.microchip.com)

**亚特兰大 Atlanta**  
Alpharetta, GA  
Tel: 1-770-640-0034  
Fax: 1-770-640-0307

**波士顿 Boston**  
Westford, MA  
Tel: 1-978-692-3848  
Fax: 1-978-692-3821

**芝加哥 Chicago**  
Itasca, IL  
Tel: 1-630-285-0071  
Fax: 1-630-285-0075

**达拉斯 Dallas**  
Addison, TX  
Tel: 1-972-818-7423  
Fax: 1-972-818-2924

**底特律 Detroit**  
Farmington Hills, MI  
Tel: 1-248-538-2250  
Fax: 1-248-538-2260

**科科莫 Kokomo**  
Kokomo, IN  
Tel: 1-765-864-8360  
Fax: 1-765-864-8387

**洛杉矶 Los Angeles**  
Mission Viejo, CA  
Tel: 1-949-462-9523  
Fax: 1-949-462-9608

**圣何塞 San Jose**  
Mountain View, CA  
Tel: 1-650-215-1444  
Fax: 1-650-961-0286

**加拿大多伦多 Toronto**  
Mississauga, Ontario,  
Canada  
Tel: 1-905-673-0699  
Fax: 1-905-673-6509

### 亚太地区

**中国 - 北京**  
Tel: 86-10-8528-2100  
Fax: 86-10-8528-2104

**中国 - 成都**  
Tel: 86-28-8676-6200  
Fax: 86-28-8676-6599

**中国 - 福州**  
Tel: 86-591-8750-3506  
Fax: 86-591-8750-3521

**中国 - 香港特别行政区**  
Tel: 852-2401-1200  
Fax: 852-2401-3431

**中国 - 上海**  
Tel: 86-21-5407-5533  
Fax: 86-21-5407-5066

**中国 - 沈阳**  
Tel: 86-24-2334-2829  
Fax: 86-24-2334-2393

**中国 - 深圳**  
Tel: 86-755-8203-2660  
Fax: 86-755-8203-1760

**中国 - 顺德**  
Tel: 86-757-2839-5507  
Fax: 86-757-2839-5571

**中国 - 青岛**  
Tel: 86-532-502-7355  
Fax: 86-532-502-7205

**台湾地区 - 高雄**  
Tel: 886-7-536-4818  
Fax: 886-7-536-4803

**台湾地区 - 台北**  
Tel: 886-2-2500-6610  
Fax: 886-2-2508-0102

**台湾地区 - 新竹**  
Tel: 886-3-572-9526  
Fax: 886-3-572-6459

### 亚太地区

**澳大利亚 Australia - Sydney**  
Tel: 61-2-9868-6733  
Fax: 61-2-9868-6755

**印度 India - Bangalore**  
Tel: 91-80-2229-0061  
Fax: 91-80-2229-0062

**印度 India - New Delhi**  
Tel: 91-11-5160-8632  
Fax: 91-11-5160-8632

**日本 Japan - Kanagawa**  
Tel: 81-45-471-6166  
Fax: 81-45-471-6122

**韩国 Korea - Seoul**  
Tel: 82-2-554-7200  
Fax: 82-2-558-5932 或  
82-2-558-5934

**新加坡 Singapore**  
Tel: 65-6334-8870  
Fax: 65-6334-8850

### 欧洲

**奥地利 Austria - Weis**  
Tel: 43-7242-2244-399  
Fax: 43-7242-2244-393

**丹麦 Denmark - Ballerup**  
Tel: 45-4420-9895  
Fax: 45-4420-9910

**法国 France - Massy**  
Tel: 33-1-69-53-63-20  
Fax: 33-1-69-30-90-79

**德国 Germany - Ismaning**  
Tel: 49-89-627-144-0  
Fax: 49-89-627-144-44

**意大利 Italy - Milan**  
Tel: 39-0331-742611  
Fax: 39-0331-466781

**荷兰 Netherlands - Drunen**  
Tel: 31-416-690399  
Fax: 31-416-690340

**英国 England - Berkshire**  
Tel: 44-118-921-5869  
Fax: 44-118-921-5820

09/27/04