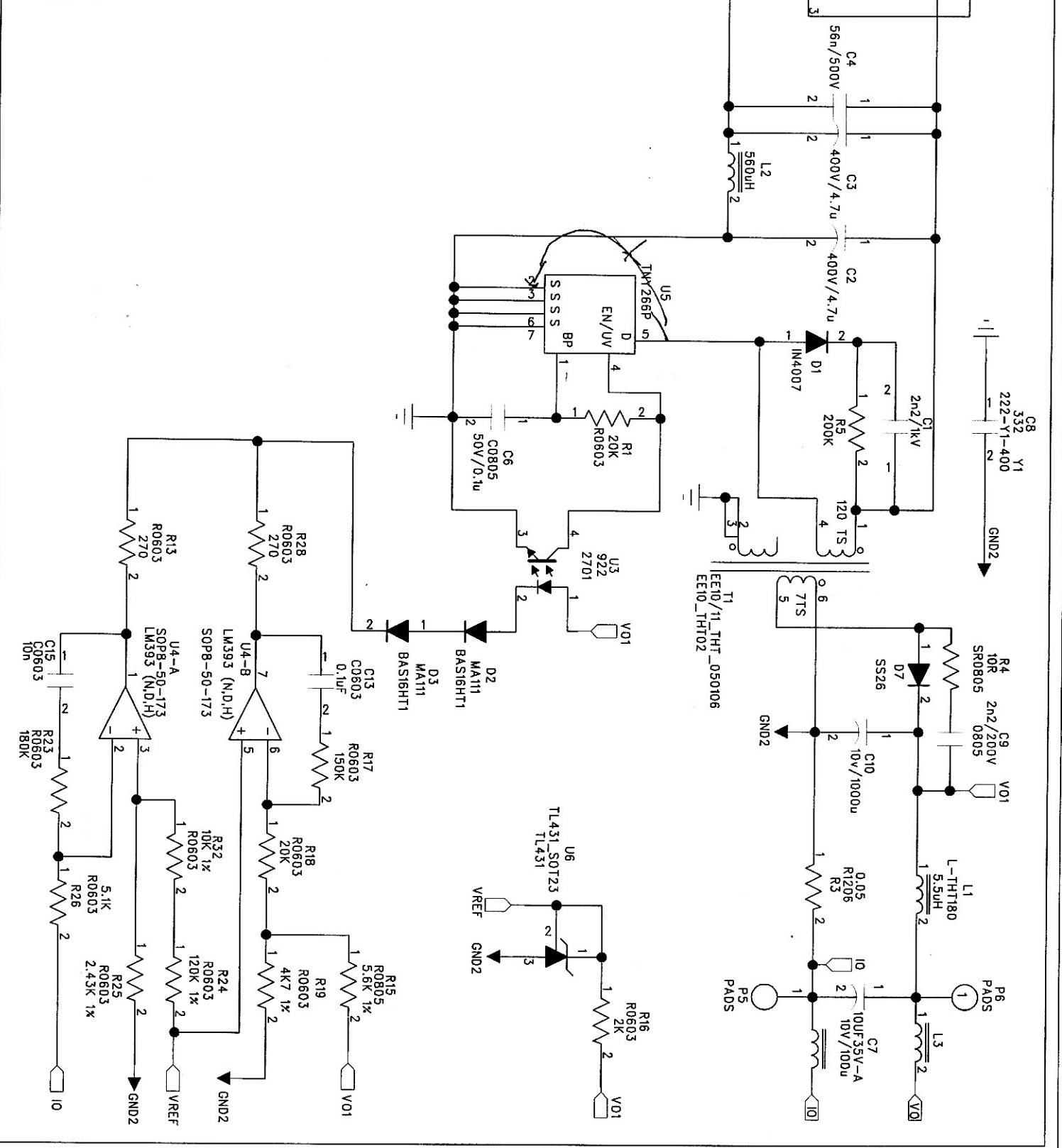


NAME: 5.2V800mA  
 DESIGNER: HH  
 DATE: 2005.04.21  
 VER: 11.0



C8  
332  
Y1  
222-Y1-400

R4  
10R  
SR0805  
C9  
2n2/200V  
0805  
V01

P6  
PADS  
L3  
V0

T1  
EE10/11-TH1\_050106  
E10\_TH102

U6  
TL431  
SOT23  
TL431  
VREF  
GND2

U5  
LM2566P  
EN/UV  
BP  
SSSS

U3  
922  
2701  
V01

D2  
MA111  
BAS16HT1  
D3  
MA111  
BAS16HT1

R1  
20K  
R0603  
C6  
50V/0.1u

C2  
400V/4.7u  
C3  
400V/4.7u  
L2  
560uH

C4  
56n/500V

D13  
D-BRIDGE-SMD1  
J06

R2  
10R/1W

P1  
PADS  
P2  
PADS

U4-A  
SOP8-50-173  
LM393 (N,D,H)  
U4-B  
SOP8-50-173

R24  
120K 1K  
R25  
2.43K 1K  
VREF  
GND2

R22  
10K 1K  
R23  
180K  
C15  
10n

R17  
150K  
R18  
20K  
R19  
4K7 1K  
R20  
5.6K 1K

R28  
270  
R13  
270  
R15  
5.1K  
R16  
2K

R26  
2.43K 1K  
R27  
120K 1K

R21  
20K  
R22  
10K 1K  
R23  
180K

R24  
120K 1K  
R25  
2.43K 1K

R26  
2.43K 1K  
R27  
120K 1K

R28  
270  
R13  
270  
R15  
5.1K  
R16  
2K

C13  
0.1uF  
C14  
10n

V01  
GND2

R17  
150K  
R18  
20K  
R19  
4K7 1K  
R20  
5.6K 1K

R28  
270  
R13  
270  
R15  
5.1K  
R16  
2K

R22  
10K 1K  
R23  
180K  
C15  
10n

R24  
120K 1K  
R25  
2.43K 1K

R26  
2.43K 1K  
R27  
120K 1K

R21  
20K  
R22  
10K 1K  
R23  
180K

R24  
120K 1K  
R25  
2.43K 1K

R28  
270  
R13  
270  
R15  
5.1K  
R16  
2K

C13  
0.1uF  
C14  
10n

V01  
GND2

R17  
150K  
R18  
20K  
R19  
4K7 1K  
R20  
5.6K 1K

R28  
270  
R13  
270  
R15  
5.1K  
R16  
2K

R22  
10K 1K  
R23  
180K  
C15  
10n

R24  
120K 1K  
R25  
2.43K 1K

R26  
2.43K 1K  
R27  
120K 1K

R21  
20K  
R22  
10K 1K  
R23  
180K

R24  
120K 1K  
R25  
2.43K 1K

R28  
270  
R13  
270  
R15  
5.1K  
R16  
2K