

ICS 29.140.01
K 72



中华人民共和国国家标准

GB 7000.13—1999
idt IEC 60598-2-8:1996

20000402

手提灯安全要求

Safety requirements for handlamps

1999-12-30 发布



2000-10-01 实施

国家质量技术监督局 发布

前 言

本标准等同采用国际电工委员会 IEC60598-2-8:1996《灯具第 2 部分:特殊要求 第 8 篇 手提灯》。

通过手提灯灯具产品安全标准与国际标准等同,使我国的灯具产品尽快适应国际贸易、技术和经济交流以及国际质量认证开展的需要。

根据 GB/T 1.1—1993《标准化工作导则 第 1 单元:标准的起草与表述规则 第 1 部分:标准编写的基本规定》中第 1 章的规定,本标准的编写格式和方法与等同采用的 IEC60598-2-8:1996 保持一致。

本标准自实施之日起,QB 3592—1999《手提灯》作废。

本标准由国家轻工业局提出。

本标准由全国照明电器标准化技术委员会灯具标准化分技术委员会归口。

本标准起草单位:上海市照明灯具研究所。

本标准主要起草人:施晓红、陈超中。

IEC 前言

1) IEC(国际电工委员会)是一个由各国电工委员会(IEC 国际委员会)组成的世界性国际标准化组织。IEC 的宗旨是促进有关在电器和电子领域内的所有标准化问题的国际合作。为此,IEC 除组织其他活动外,还出版国际标准。把国际标准委托给技术委员会制定,任何对所讨论的问题感兴趣的 IEC 国家委员会都可以参加这个制定工作。与 IEC 建立联系的国际组织、政府组织和非政府组织也可以参加这一制定工作。IEC 按照与国际标准化组织(ISO)达成的协议规定与其保持密切的合作。

2) IEC 关于技术问题的正式决议或协议,是由对该问题感兴趣的国际委员会的代表参加的技术委员会制定的,表达了国际上尽可能接近的一致意见。

3) 这些决议和协议以标准、技术报告或指南的形式出版,以推荐的方式供各国使用,在这个意义上已为各国委员会所接受。

4) 为了促进国际的统一,IEC 国家委员会承担最大程度地采用 IEC 国际标准作为其国家标准或地区标准。

5) IEC 并未制订认可标志的程序,不对任何声称符合某一标准的设备负责任。

6) 要注意这种可能性,即本标准的某些部分涉及到专利内容。IEC 不负责验明这样的专利。

IEC60598-2-8 国际标准是由 IEC TC34 灯泡和相关产品的技术委员会的 34D 灯具分技术委员会制定的。

本标准第二版取消并替代 1981 年出版的第一版、1990 年的第 2 号修正件。本第二版作了技术的修正。

本标准的文本以第一版、第 2 号修正件和以下文件为基础:

最终国际标准草案	表决报告
34D/397/FDIS	34D/427/RVD

关于本标准表决的详情,可见上表中的表决报告。

中华人民共和国国家标准
手提灯安全要求

GB 7000.13—1999
idt IEC 60598-2-8:1996

Safety requirements for handlamps

1 范围

本标准规定了手提灯和使用时握在手中的类似的可移式灯具的安全要求。这些灯具使用的光源是电源电压不超过 250 V 的钨丝灯和管形荧光灯。本标准应与 GB 7000.1 的有关章节一起阅读。

可用诸如蝶形螺丝、夹子或磁铁固定到支架上的手提灯以及用于检查圆桶内部之类的灯具,均在本标准涉及的范围之内。

2 一般试验要求

应用 GB 7000.1—1996 第 0 章和以下 2.1 的要求。GB 7000.1 各章所规定的试验应按本标准列出的顺序进行。

2.1 GB 7000.1—1996 第 0 章 0.4.2 第 2 段的规定不适用。

一般来说,试验需要 4 个样品,3 个用于 6.6 的试验,剩下的一个做其他试验。对于橡胶手提灯,需要增加一个样品做 2.2 的试验。

如果涉及到一批类似的手提灯,要对其中有代表性的完整的一组做规定的试验。该组应包括手提灯和在试验中体现最不利组合的任何附件。

3 定义

应用 GB 7000.1—1996 第 1 章和下列定义:

1) 手提灯 handlamp

一种带有一个手柄和一根软缆或软线的可移式灯具。

2) 可以重新接线的手提灯 rewirable handlamp

一种软缆或软线可以替换的手提灯。

3) 不可重新接线的手提灯 non-rewirable handlamp

一种除非造成永久性损坏,否则软缆或软线就不能与手提灯分开的手提灯。

4 灯具分类

应用 GB 7000.1—1996 第 2 章和下列 4.1 和 4.2 的要求。

4.1 按防触电保护型式,手提灯应分为 II 类或 III 类。

4.2 按软缆或软线连接的方式,手提灯应分为:

“可重新接线的手提灯”,或

“不可重新接线的手提灯”。

5 标记

应用 GB 7000.1—1996 第 3 章和下列 5.1 的要求。

5.1 手提灯外部应标上 II 类或 III 类灯具的符号、II 类手提灯额定电压的标记和手提灯防尘防水等级的符号。

注：如果通过透明罩可以看见这些标记是符合要求的。

最大额定功率的标记不能用油漆或油墨，即使用清漆保护也不行。

合格性由目视并用 GB 7000.1—1996 第 3 章规定的试验检验。

6 结构

应用 GB 7000.1—1996 第 4 章和下列 6.1~6.6 的要求。

6.1 手提灯的壳体和手柄必须是绝缘材料。

合格性由目视检验。

6.2 为防止意外损坏，灯泡要用防护格栅、半透明罩或类似装置保护。该装置应与手提灯灯体牢固固定。用钨丝灯泡的手提灯，应不能徒手拆除保护装置，且换灯泡时不可把该装置从灯体上完全拆下。

注：例如，保护装置可以从正常位置移开，但通过绞链或链条仍系在手提灯上。

如该装置是金属的，应该安置绝缘体或用绝缘体保护，以便握住手柄时，不会意外触及该装置。钨丝灯或管形荧光灯的玻壳或者任何防护玻璃，与通过保护格栅的两根相邻栅条外共切面之间的距离至少 3 mm。

如有悬挂吊钩，则应牢固地固定在手提灯上。

合格性由目视、手工试验或测量检验。

6.3 手提灯不能用电阻式镇流器或电阻性电缆来限制荧光灯内的电流。

6.4 钨丝灯泡的灯座应至少采用两种独立的装置固定，以防止转动，其中至少有一种装置要通过工具才能操作。这些固定装置应不能用于任何其他部件的固定。

合格性由目视或手工试验来检验。

6.5 与软缆或软线连接的镇流器或变压器与插头间的距离应不大于 1 m，并装有悬挂吊钩。

合格性由目视、手工试验或测量检验。

6.6 GB 7000.1—1996 第 4 章 4.13 规定的机械强度试验不适用。

手提灯的机械强度应用 6.6.1 和 6.6.2(如果适用)规定的试验检验。

6.6.1 保护灯泡避免损坏的格栅或保护罩应能承受沿手提灯主轴方向 250 N 的拉力，历时 1 min。

试验后格栅或保护罩应仍保持在原来位置上。

6.6.2 手提灯装有符合 10.2 规定的软缆或软线且软缆或软线长度适当的，应进行两个冲击试验，试验时，使手提灯朝固定在砖、石、混凝土或类似材质实心墙上的钢板摆动，如图 1 所示。

钢板是一块直角三角形材料，尺寸为 40 mm×40 mm×5 mm(即两条边长为 40mm，厚为 5 mm 的等边直角三角形钢板，直角处打 5mm 圆角)。钢板与墙紧贴安装，或者有必要的话，钢板安装在一块与墙紧贴安装的包钢垫块上。

将未装灯泡的手提灯由其软缆或软线悬挂着，使图 1 的“a”点停留在钢板的直角处，悬挂点在钢板上方 400 mm。然后，在垂直于墙的平面上将手提灯从钢板处往外拉，直至软缆或软线呈水平位置。

用这种方法，使试样朝着钢板落下 3 次。然后调整灯的悬挂位置，在“b”点和“c”点以同样的方式各落下 3 次。

第 1 次试验后，试样应该没有影响安全或影响进一步使用的损坏。然后悬挂点调至挡板上方 1 m，重复上述整个试验。

第 2 次试验后，样品应该没有影响安全或影响进一步使用的损坏。保护灯泡避免损坏的装置即使有

变形也不应松脱。如果半透明罩不是防止灯泡受损的唯一保护措施,它的碎裂可忽略。

注:如果手提灯的外形是这样的,即没有包钢垫块,它就撞不到钢板的话,那末包钢垫块就是必需的。

7 爬电距离和电气间隙

应用 GB 7000.1—1996 第 11 章。

8 接地规定

GB 7000.1—1996 第 7 章不适用。

9 接线端子

应用 GB 7000.1—1996 第 14 章和第 15 章以及下列 9.1 的规定。

9.1 电源接线端子应能与标称截面积为 $0.75 \text{ mm}^2 \sim 1.5 \text{ mm}^2$ 的导体连接。

合格性通过安装规定截面积的导体来检验。

10 外部和内部线路

应用 GB 7000.1—1996 第 5 章和下列 10.1~10.6 的规定。

10.1 除普通手提灯以外,手提灯应提供不可拆卸的软缆或软线。

手提灯不提供插座。

除普通手提灯以外,手提灯不应装有器具插座。提供器具插座的普通手提灯必须有机械锁紧装置。

合格性由目视检验。

10.2 软缆或软线应至少使用下列在 GB 5023 和 GB 5013 中规定的型号。

	橡胶	聚氯乙烯
普通手提灯	245 IEC 53(YZ)	或 227IEC 53 (RVV)
防滴、防淋水、防溅水和防尘手提灯	245 IEC 57(YZW)	
防喷水、防猛烈海浪、防浸水影响和尘密手提灯	245 IEC 66 (YCW)	

除普通手提灯以外,软缆或软线要用氯丁橡胶护套线。

导线的标称截面积应不小于:

普通手提灯	0.75 mm^2
其他手提灯	1 mm^2

合格性由目视检验。

10.3 手提灯应只有一个进线口。

合格性由目视检验。

10.4 GB 7000.1—1996 第 5 章 5.2.7 和 5.2.8 不适用。

手提灯的软缆和软线应有保护,以防止在进线开口处过度弯曲,插头式镇流器/变压器要用一个绝缘材料制成的软线防护装置或一个适当形状的进线口。

对于软线保护装置,

- 可重新接线的手提灯,它们与软缆或软线不应是一体的;
- 它们应以可靠的方式固定使之不易发生脱落;
- 它们应突出在手电灯外,距离进线入口处至少 25 mm;
- 它们应有足够的机械强度和弹性。

合格性由目视、测量和 10.4.1 规定的试验来检验。

10.4.1 对不可重新接线和可重新接线的手提灯,应将支撑电缆入口的手提灯的部件固定在类似图 2 所示装置的摆动部件上,当摆动部件摆动到中间位置时,进入试样的软缆或软线的轴线处于垂直位置并

通过摆动轴。

软缆或软线吊一块载荷以产生 20 N 的力。

由最大额定功率除以额定电压得到的电流值即通过导体的电流,灯座触电间的电压等于额定电压。

摆动部件前后摆动角为 90°(垂直位置两边各摆动 45°),弯曲次数为 20 000 次,弯曲频率为每分钟 60 次。

试验后,多股导线内导体断裂的根数不能超过 50%,且软缆或软线要通过 GB 7000.1—1996 第 10 章规定的绝缘电阻试验和高压试验。

注:弯曲一次是指向前动作一次,或向后动作一次。

10.5 可重新接线的手提灯进行 GB 7000.1—1996 第 5 章 5.2.10.1 的试验时,其软线保护装置,密封圈或类似装置应不在位。不可重新接线手提灯按交货状态做试验。

密封压盖不能用作导线固定架。

合格性由目视检验。

10.6 不可拆卸软缆或软线的长度应至少为 6 m。

合格性通过测量软缆或软线的长度来检验,即测量软缆或软线进入手提灯处与插头的入口处之间的距离。

11 防触电保护

应用 GB 7000.1—1996 第 8 章和下列 11.1 的规定。

11.1 防止触及插口或螺口灯头的部件不能徒手拆下。

对于用钨丝灯泡的手提灯,除防护格栅和防护玻璃与灯一体的以外,要拆下防护格栅和防护玻璃来检验其防触电保护。

合格性由目视或手工试验来检验。

12 耐久性试验和热试验

应用 GB 7000.1—1996 第 12 章以及下列 12.1—12.3 的规定。

12.1 对于老化后危害安全的手提灯和带外部零件镇流器的,除了进行 GB 7000.1—1996 第 12 章 12.3.1 的试验以外,还要进行下面的耐久性试验来检验其合格性。

IP 等级大于 IP20 的灯具应根据本标准第 13 章的规定,在 GB 7000.1—1996 第 9 章规定的 9.2 的试验后,9.3 试验前进行 GB 7000.1—1996 第 12 章 12.4、12.5 和 12.6 的试验。

橡胶手提灯和独立式镇流器的橡胶外壳随意地悬吊在自然循环通风的加热箱内,在具有环境大气成分和压力的环境下进行老化试验。

试样置于加热箱内 10 天(240 h),温度为(70±2)°C,或者温度为进行 GB 7000.1—1996 第 12 章 12.4.1 试验时测得的橡胶最高温度加上(30±2)°C,取二者中较高温度值。

试验期间橡胶件应无任何使手提灯不安全的变化。

上述试验后,灯具应进行 GB 7000.1—1996 中 10.2.2 规定的介电强度试验,但试验电压要降低 500 V。

注

1 本试验在一个单独的样品上进行。

2 推荐使用电加热箱。在箱壁上开孔可以提供自然通风。

12.2 手提灯和独立式镇流器(如有的话)进行 GB 7000.1—1996 第 12 章 12.4 和 12.5 规定的模拟正常工作和反常工作的热试验时,应按较不利的位置放置在一块涂暗黑漆的木板上,或悬挂并靠在一块涂暗黑漆的墙上。

注:根据这个要求,镇流器(如有的话)不在试验罩内测试。

12.3 GB 7000.1—1996 第 12 章表 12.2 规定的普通橡胶温度限值 70℃,不适用于不提供防触电保护或不用于保持防尘防水等级的手提灯的外壳或手柄部件。本标准 12.1 试验足够了。

13 防尘和防水

应用 GB 7000.1—1996 第 9 章和 13.1 的规定。

对 IP 等级大于 IP20 的灯具,GB 7000.1—1996 第 9 章规定的试验顺序应按本标准第 12 章的规定。

13.1 在潮湿处理前,要把保护玻璃、半透明罩和类似部件拆下,即使拆下时需使用工具也要拆下,除非它们与手提灯是一体的。

14 绝缘电阻和介电强度

应用 GB 7000.1—1996 第 10 章。

15 耐热、耐火和耐电痕

应用 GB 7000.1—1996 第 13 章和下列 15.1 的规定。

15.1 对于用软性材料如橡胶或聚氯乙烯的手提灯的手柄或外壳,合格性由下列试验检验。

正常使用时要握住的手提灯部件,要在一个类似于图 3 所示的装置上做压力试验,试验要在一个温度保持(100±2)℃的加热箱中进行。

试验时,用钢钳把试样夹紧,钳口的圆柱体表面半径为 25 mm,宽为 15 mm,长为 50 mm。转角处有 2.5 mm 圆角。

试验时,钳口要夹住正常使用时要握住的部位,钳口的中心线要尽量靠近该部位的中心。

通过钳口施力 100 N。

1 h 后,拿开钢钳,试样应无损坏。

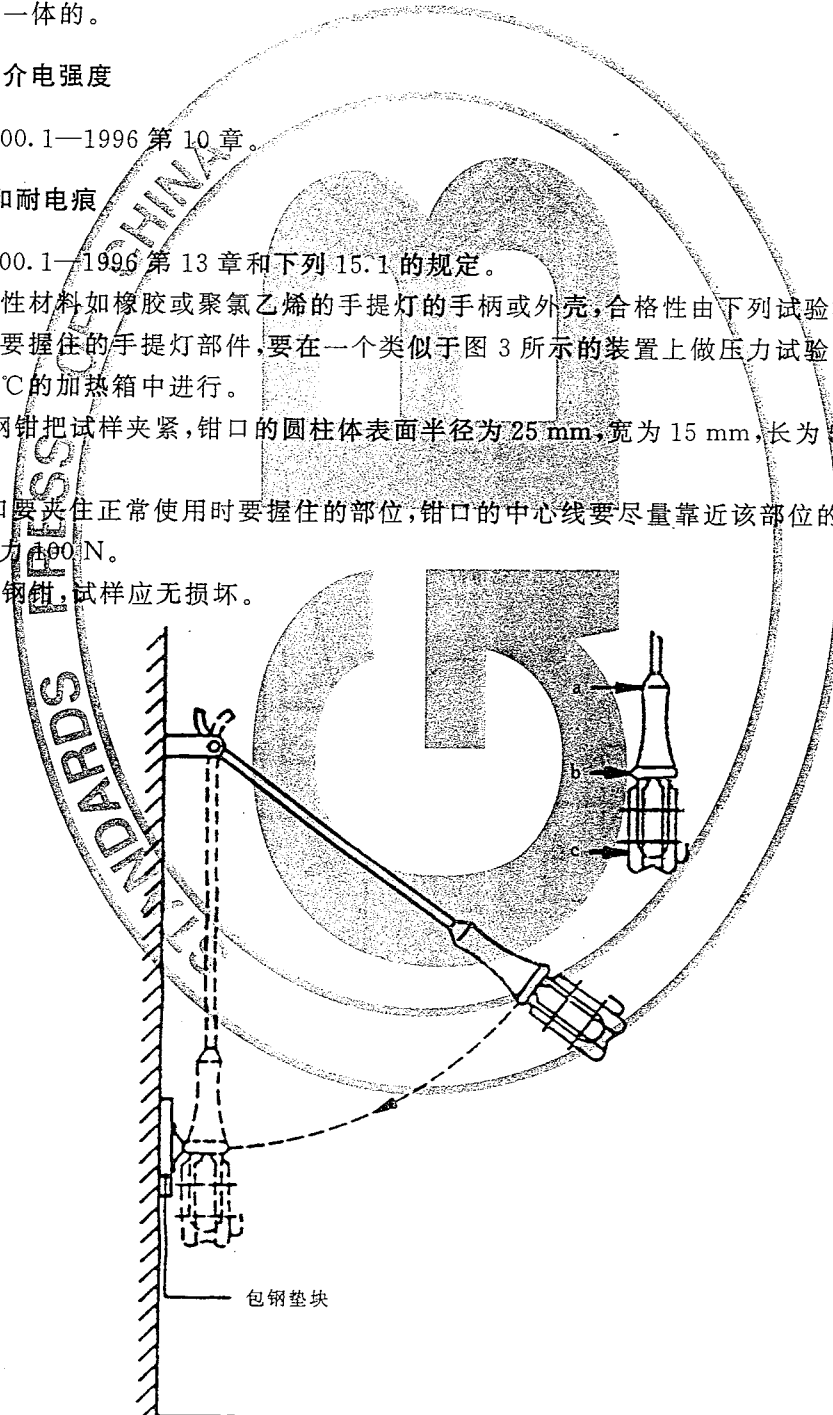
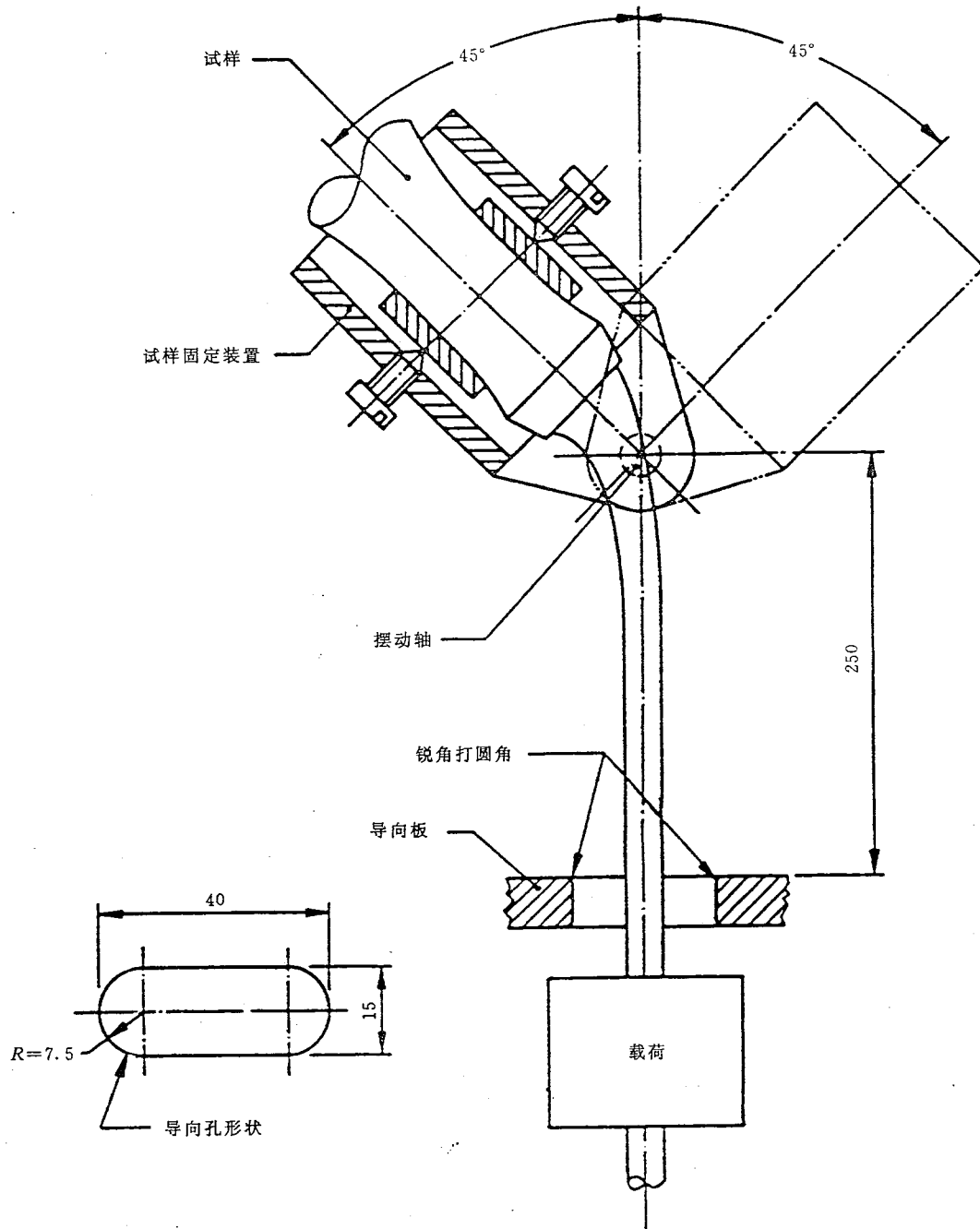
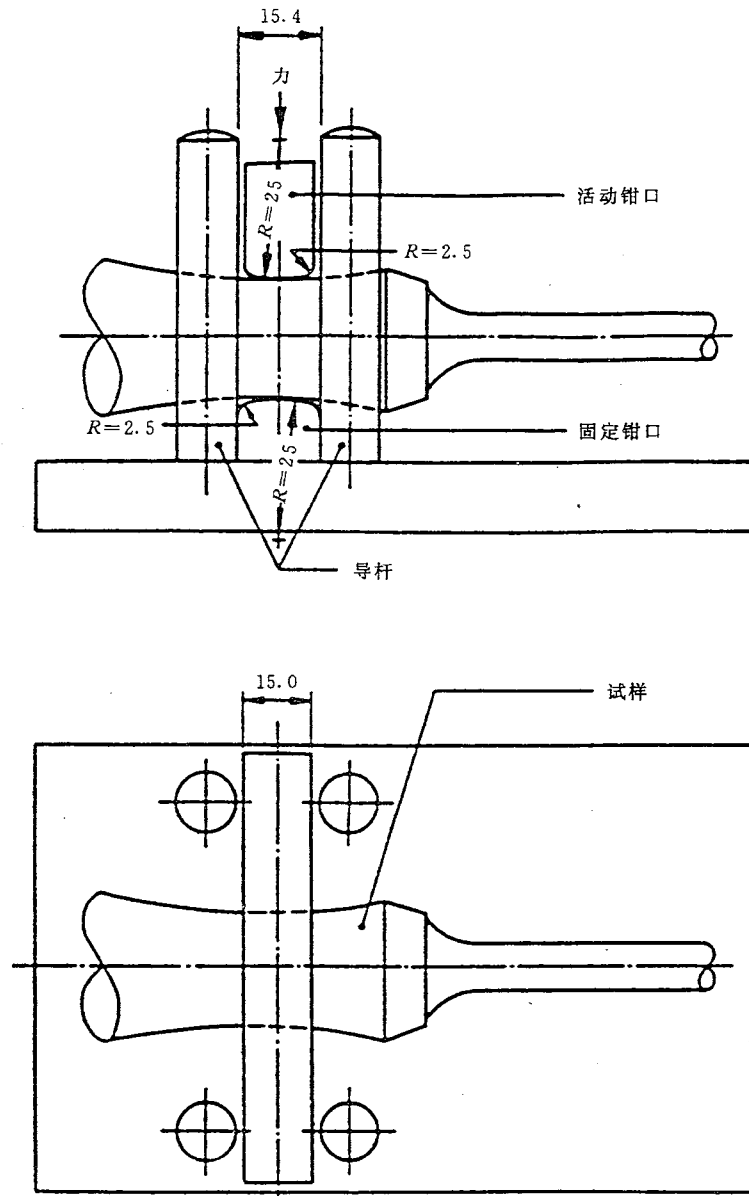


图 1 手提灯冲击试验装置



尺寸单位:mm

图2 弯曲试验装置



尺寸单位:mm

图3 压力试验装置

中 华 人 民 共 和 国
国 家 标 准
手 提 灯 安 全 要 求
GB 7000.13—1999

*

中国标准出版社出版
北京复兴门外三里河北街16号
邮政编码:100045

电 话:68522112

中国标准出版社秦皇岛印刷厂印刷
新华书店北京发行所发行 各地新华书店经售
版权专有 不得翻印

*

开本 880×1230 1/16 印张 3/4 字数 14 千字
2000年5月第一版 2000年5月第一次印刷
印数 1—2 000

*

书号: 155066·1-16632 定价 8.00 元

*

标 目 406—06