

## USB 接口兼容的线性锂离子电池充电器电路 CN3051/CN3052

### 概述：

CN3051/CN3052是可以对单节锂离子或者锂-聚合物可充电电池进行恒流/恒压充电的充电器电路。该器件内部包括功率晶体管，应用时不需要外部的电流检测电阻和阻流二极管。CN3051和CN3052只需要极少的外围元器件，并且符合USB总线技术规范，非常适用于便携式应用的领域。热调制电路可以在器件的功耗比较大或者环境温度比较高的时候将芯片温度控制在安全范围内。调制输出电压为4.1V(CN3051)或者4.2V(CN3052)，精度达1%。充电电流的大小可以通过一个外部电阻调整。当输入电压（交流适配器或者USB电源）掉电时，CN3051/CN3052自动进入低功耗的睡眠模式，此时电池的电流消耗小于3微安。其它功能包括输入电压过低检测，自动再充电，芯片使能输入端，电池温度监控以及状态指示等功能。CN3051/CN3052采用热处理能力较强的8管脚小外形封装(SOP8)。

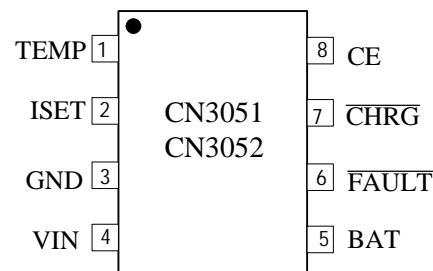
### 特点：

- 可以用USB口或交流适配器对单节锂离子或者锂-聚合物可充电电池充电
- 片内功率晶体管
- 不需要外部阻流二极管和电流检测电阻
- 输出电压 4.1V 或 4.2V，精度可达 1%
- 为了激活深度放电的电池和减小功耗，在电池电压较低时采用小电流的预充电模式
- 用户可编程的恒流充电电流可达 500mA
- 采用恒流/恒压/恒温模式充电，既可以使充电电流最大化，又可以防止芯片过热。
- 电源电压掉电时自动进入低功耗的睡眠模式
- 状态指示输出可驱动LED或与单片机接口
- C/10充电结束检测
- 自动再充电
- 电池温度监测功能
- 芯片使能输入端
- 封装形式SOP8

### 应用：

- 移动电话
- 数码相机
- MP3 播放器
- 蓝牙应用
- USB 接口供电的充电器

### 管脚排列：



典型应用电路：

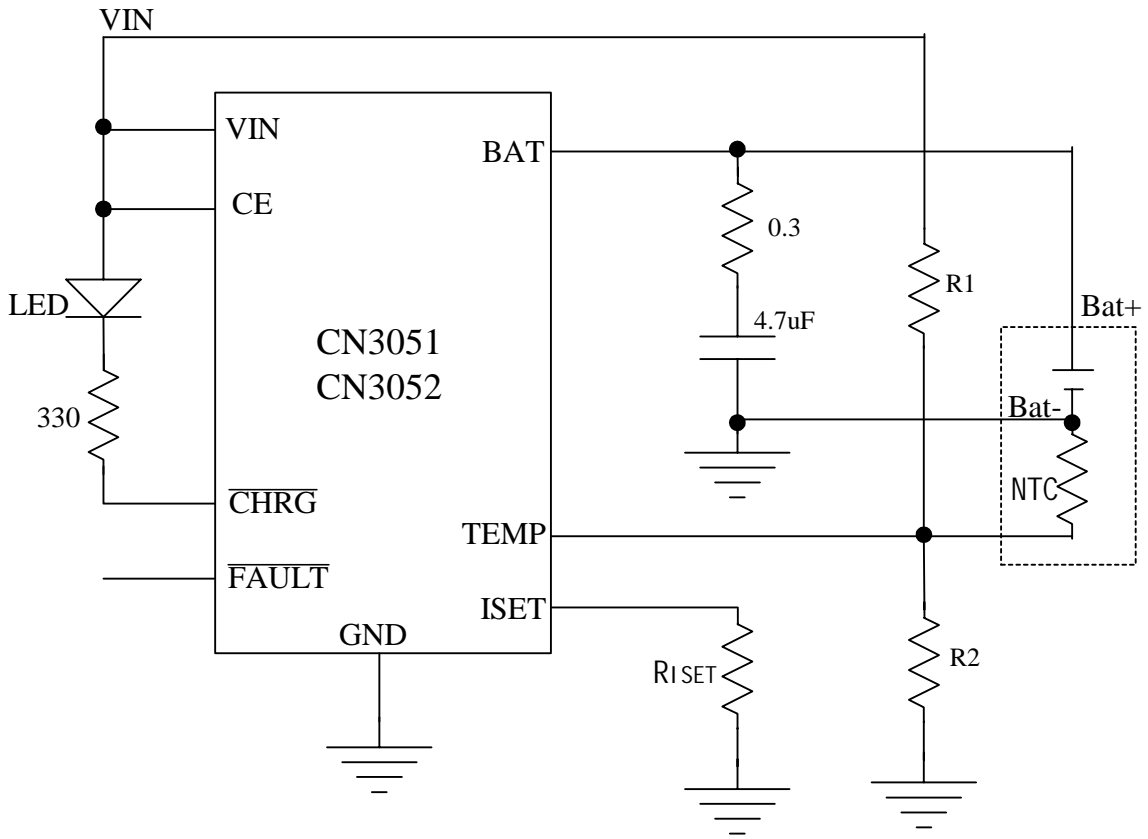


图 1 典型应用电路

订购信息：

器件型号	电压值	封装形式	工作环境温度
CN3051	4.1V	SOP8	- 40 to 85
CN3052	4.2V	SOP8	- 40 to 85

功能框图：

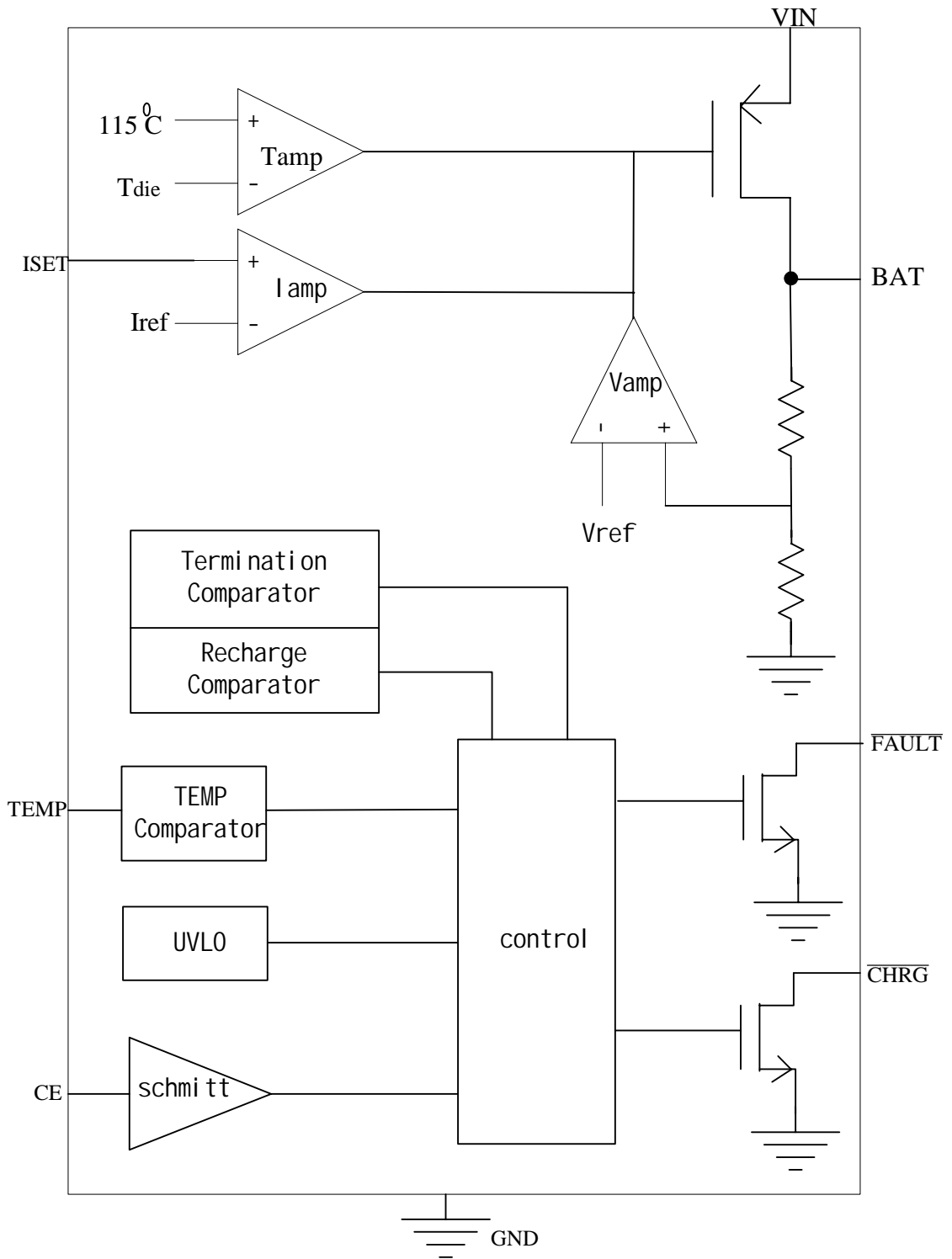


图 2 功能框图

## 管脚功能描述

序号	名称	功能描述
1	TEMP	<b>电池温度检测输入端。</b> 将TEMP管脚接到电池的NTC传感器的输出端。如果TEMP管脚的电压小于输入电压的45%或者大于输入电压的80%超过0.15秒，意味着电池温度过低或过高，则充电将被暂停， $\overline{\text{FAULT}}$ 管脚被拉到低电平，表示进入电池错误状态。如果TEMP在输入电压的45%和80%之间超过0.15秒，则电池错误状态将被清除， $\overline{\text{FAULT}}$ 管脚为高阻态，充电将继续。 如果将TEMP管脚接到地，电池温度监测功能将被禁止。
2	ISET	<b>恒流充电电流设置和充电电流监测端。</b> 从ISET管脚连接一个外部电阻到地端可以对充电电流进行编程。在预充电阶段，此管脚的电压被调制在0.2V；在恒流充电阶段，此管脚的电压被调制在2V。在充电状态的所有模式，此管脚的电压都可以根据下面的公式来监测充电电流： $I_{CH} = (V_{ISET} \times 1250) / R_{ISET}$
3	GND	<b>电源地</b>
4	VIN	<b>输入电压正输入端。</b> 此管脚的电压为内部电路的工作电源。当 $V_{IN}$ 与BAT管脚的电压差小于40mv时，CN3051/CN3052将进入低功耗的睡眠模式，此时BAT管脚的电流小于3uA。
5	BAT	<b>电池连接端。</b> 将电池的正端连接到此管脚。在芯片被禁止工作或者睡眠模式，BAT管脚的电流小于3uA。BAT管脚向电池提供充电电流和4.1V(CN3051)或者4.2V(CN3052)的调制电压。
6	$\overline{\text{FAULT}}$	<b>漏极开路输出的电池错误状态指示端。</b> 当TEMP管脚的电压低于输入电压VIN的45%或者高于输入电压VIN的80%超过0.15秒时，表示电池温度过低或过高， $\overline{\text{FAULT}}$ 被内部开关下拉到低电平，指示处于电池错误状态。除此以外， $\overline{\text{FAULT}}$ 管脚将处于高阻态。
7	$\overline{\text{CHRG}}$	<b>漏极开路输出的充电状态指示端。</b> 当充电器向电池充电时， $\overline{\text{CHRG}}$ 管脚被内部开关拉到低电平，表示充电正在进行；否则 $\overline{\text{CHRG}}$ 管脚处于高阻态。
8	CE	<b>芯片使能输入端。</b> 高输入电平将使CN3051/CN3052处于正常工作状态；低输入电平使CN3051/CN3052处于被禁止状态。CE管脚可以被TTL电平或者CMOS电平驱动。

## 极限参数

管脚电压.....	- 0.3V to 6.5V	最高结温.....	150
BAT 管脚短路持续时间.....	连续	工作温度.....	- 40 to 85
静电放电(HBM).....	2KV	存储温度.....	- 65 to 150
热阻(SOP8).....	TBD	焊接温度 ( 10 秒 ) .....	300

超出以上所列的极限参数可能造成器件的永久损坏。以上给出的仅仅是极限范围，在这样的极限条件下工作，器件的技术指标将得不到保证，长期在这种条件下还会影响器件的可靠性。

## 电气参数：

( $V_{IN}=5V$ , 除非另外注明,  $T_A=-40$  到  $85$ , 典型值在环境温度为 $25$  时测得)

参数	符号	测试条件	最小	典型	最大	单位
输入电源电压	$V_{IN}$		4.35		6	V
工作电流	$I_{VIN}$	CE= $V_{IN}$ , BAT端无负载	400	650	950	uA
		芯片被禁止状态, CE=GND		4		
电源电压过低检测阈值	$V_{uvlo}$	$V_{IN}$ 上升	3.9	4.0	4.1	V
电源电压过低检测阈值迟滞	$H_{uvlo}$			0.1		V
电池端调制电压	$V_{REG}$	CN3051	4.059	4.1	4.141	V
		CN3052	4.158	4.2	4.242	
电池连接端电流	$I_{BAT}$	$R_{ISET}=5K$ , 恒流充电模式	465	500	535	mA
		$R_{ISET}=5K$ , $V_{BAT}<V_{PRE}$	37.5	50	62.5	
		$V_{BAT}=V_{REG}$	1.75	3.5	7	uA
		CE=GND, 芯片被禁止状态			3	
		$V_{IN}=0V$ , 睡眠模式			3	
<b>预充电阈值</b>						
预充电阈值	$V_{PRE}$	BAT管脚电压上升	2.9	3.0	3.1	V
预充电阈值迟滞	$H_{PRE}$			0.1		V
<b>充电结束阈值</b>						
充电结束阈值	$V_{term}$	测量 $I_{SET}$ 管脚的电压	0.17	0.2	0.23	V
<b>再充电阈值</b>						
再充电阈值	$V_{RECH}$			$V_{REG} - 0.1$		V
<b>睡眠模式</b>						
睡眠模式阈值	$V_{SLP}$	$V_{IN}$ 下降 测量电压差( $V_{IN} - V_{BAT}$ )		40		mv
睡眠模式解除阈值	$V_{SLPR}$	$V_{IN}$ 上升 测量电压差( $V_{IN} - V_{BAT}$ )		90		mv
<b><math>I_{SET}</math>管脚</b>						
$I_{SET}$ 管脚电压	$V_{ISET}$	$V_{BAT}<2.9V$ , 预充电模式		0.2		V
		恒流充电模式		2.0		
<b>TEMP管脚</b>						
高端阈值				80	82.5	% $V_{IN}$
低端阈值			42.5	45		% $V_{IN}$
输入电流		TEMP到 $V_{IN}$ 或到地端的电流			50	nA
<b>CE管脚</b>						
输入低电平	$V_{CEL}$	CE电压下降			0.75	V
输入高电平	$V_{CEH}$	CE电压上升	2.0			V
输入电流	$I_{CEL}$	CE=GND, $V_{IN}=6V$	- 1			uA
	$I_{CEH}$	CE= $V_{IN}=6V$			1	

## 电气参数(接上页)

参数	符号	测试条件	最小	典型	最大	单位
<b>CHRG管脚</b>						
CHRG下拉电流	$I_{\text{CHRG}}$	$V_{\text{CHRG}}=0.3\text{V}$ , 充电模式		20		mA
CHRG漏电流		CE=GND, $V_{\text{CHRG}}=6\text{V}$			1	uA
<b>FAULT管脚</b>						
FAULT下拉电流	$I_{\text{FAULT}}$	$V_{\text{FAULT}}=0.3\text{V}$ , Fault status		20		mA
FAULT漏电流		CE=GND, $V_{\text{FAULT}}=6\text{V}$			1	uA