

机械制图
装配图中零、部件序号及其编排方法

UDC 621.71:744.4
:621.8

GB 4458.2—84

Mechanical drawings
Item references and its arrangement for
assembling drawings

代替 GB 128—74

1 引言

- 1.1 本标准规定了在装配图中零件、部件序号的编排方法。
- 1.2 本标准等效采用国际标准 ISO 6433—1981《零、部件的序号》。
- 1.3 与本标准有关的国家标准：
GB 4457.3—84《机械制图 字体》
GB 4457.4—84《机械制图 图线》

2 一般规定

- 2.1 装配图中所有的零、部件都必须编写序号。
- 2.2 装配图中一个部件可只编写一个序号；同一装配图中相同的零、部件应编写同样的序号。
- 2.3 装配图中零、部件的序号，应与明细栏(表)中的序号一致。

3 序号的编排方法

- 3.1 装配图中编写零、部件序号的通用表示方法有以下三种：

3.1.1 在指引线的水平线(细实线)上或圆(细实线)内注写序号，序号字高比该装配图中所注尺寸数字高度大一号(图 1 a)。

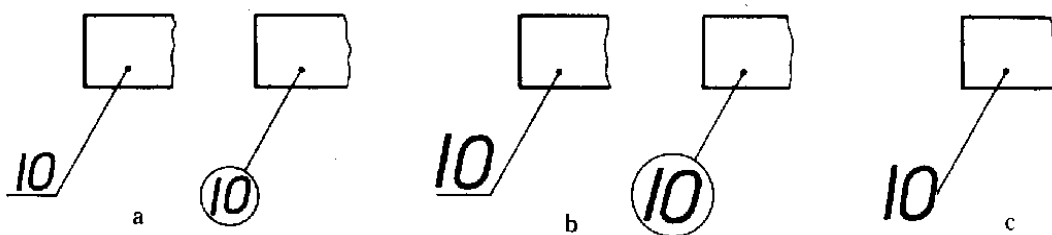


图 1

3.1.2 在指引线的水平线(细实线)上或圆(细实线)内注写序号，序号字高比该装配图中所注尺寸数字高度大两号(图 1 b)。

- 3.1.3 在指引线附近注写序号，序号字高比该装配图中所注尺寸数字高度大两号(图 1 c)。

- 3.2 同一装配图中编注序号的形式应一致。

3.3 相同的零、部件用一个序号，一般只标注一次。多处出现的相同的零、部件，必要时也可重复标注。

- 3.4 指引线应自所指部分的可见轮廓内引出，并在末端画一圆点，见图 1。若所指部分(很薄的零件

或涂黑的剖面)内不便画圆点时,可在指引线的末端画出箭头,并指向该部分的轮廓,见图2。

指引线相互不能相交,当通过有剖面线的区域时,指引线不应与剖面线平行。

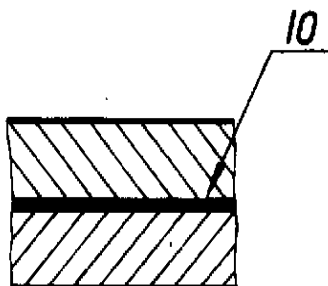


图2

指引线可以画成折线,但只可曲折一次。

一组紧固件以及装配关系清楚的零件组,可以采用公共指引线,见图3。

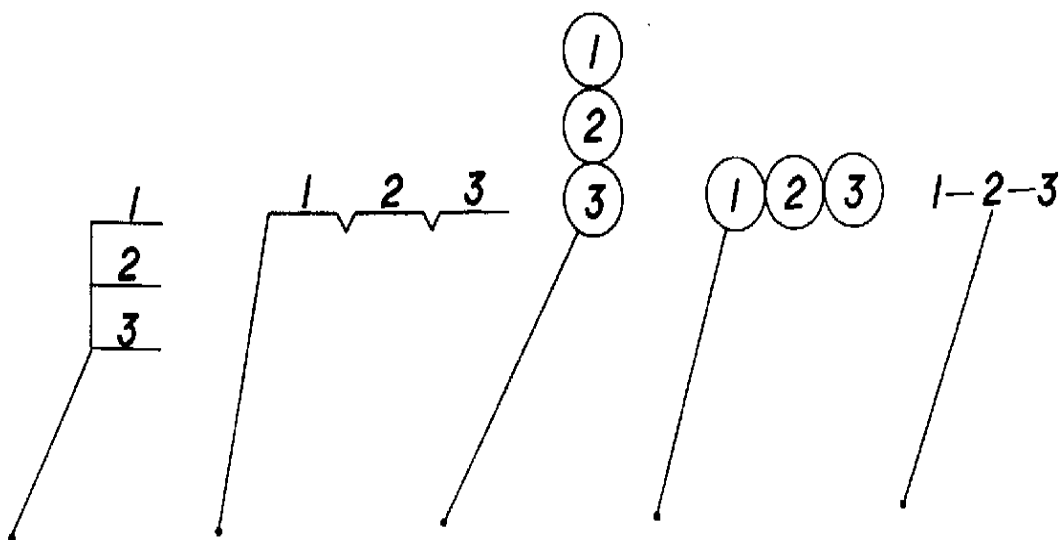


图3

3.5 装配图中序号应按水平或垂直方向排列整齐。

3.6 装配图上的序号可按下列两种方法编排:

3.6.1 按顺时针或逆时针方向顺次排列,在整个图上无法连续时,可只在每个水平或垂直方向顺次排列,见图4。

3.6.2 也可按装配图明细栏(表)中的序号排列,采用此种方法时,应尽量在每个水平或垂直方向顺次排列。

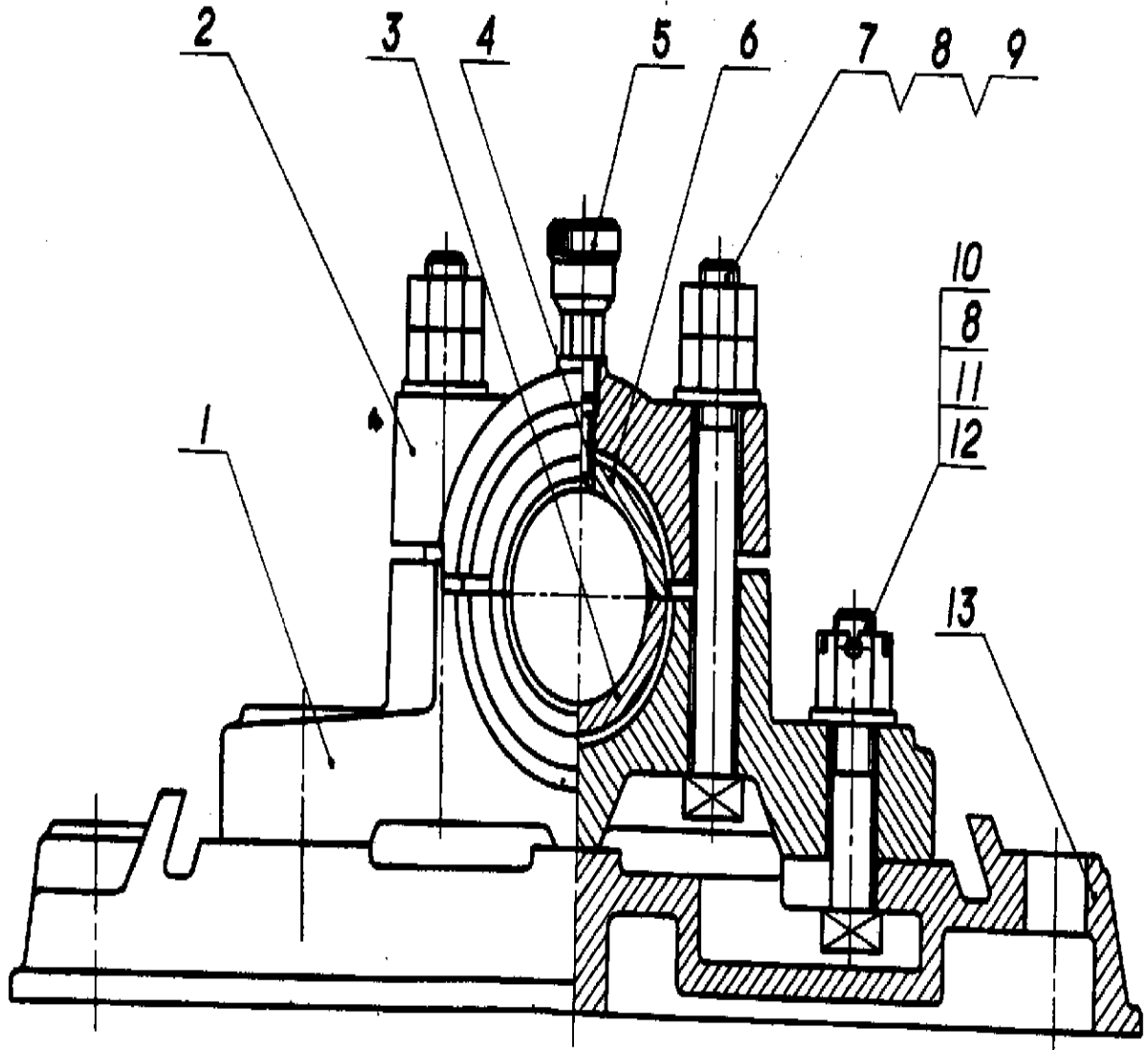


图 4