

机械制图
轴测图

UDC 621.71:744
.4:621.824

GB 4458.3—84

代替 GB 128—74

Mechanical drawings
Axonometric drawings

本标准规定了绘制轴测图的基本方法。

与本标准有关的国家标准：

GB 4457.4—84《机械制图 图线》

1 一般规定

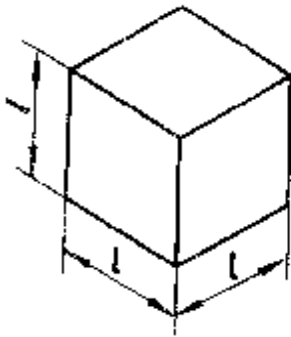
1.1 轴测图一般采用下列三种：

1.1.1 正等轴测图，简称正等测（图1）。

1.1.2 正二等轴测图，简称正二测（图2）。

1.1.3 斜二等轴测图，简称斜二测（图3）。

立方体



轴测轴的位置

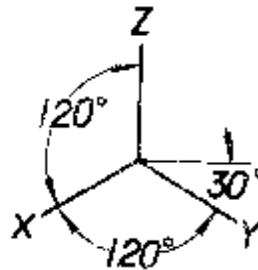


图 1

图 1

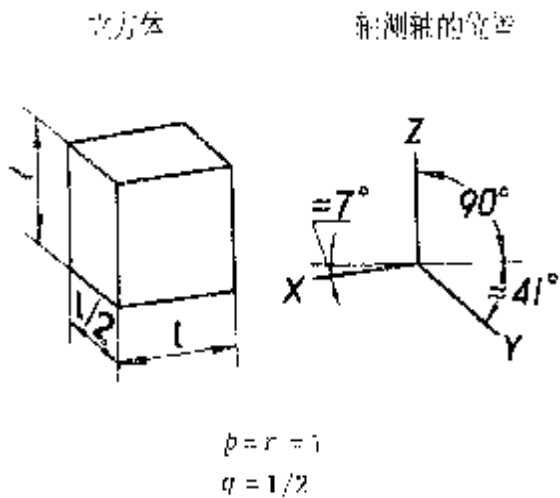


图 2

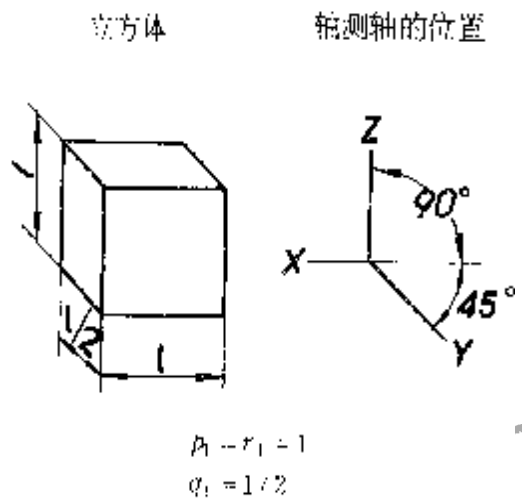


图 3

必要时允许采用其它轴测图。

1.2 轴测轴的位置和轴向变形系数

绘制正等测、正二测时，其轴测轴（X、Y 和 Z）的位置与各轴向的简化变形系数（p、q 和 r）按图 1、图 2 的规定。

绘制斜二测时，其轴测轴（X、Y 和 Z）的位置与各轴向的变形系数（p₁、q₁ 和 r₁）按图 3 的规定。

2 画法

2.1 轴测图中一般只画出可见部分，必要时才画出其不可见部分。

2.2 与各坐标平面平行的圆（如直径为 d）在各种轴测图中分别投影为椭圆（斜二测中正面投影仍为圆）如图 4~6 所示。

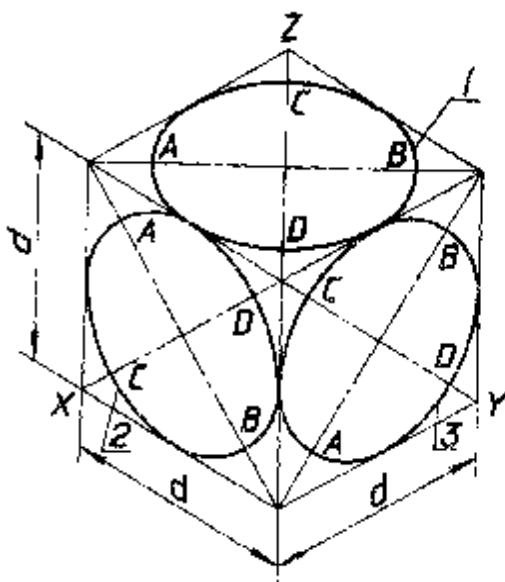


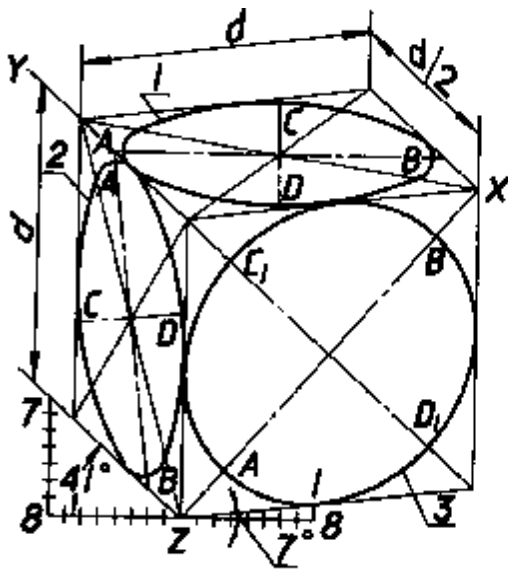
图 4

椭圆 1 的长轴垂直于 Z 轴
椭圆 2 的长轴垂直于 X 轴
椭圆 3 的长轴垂直于 Y 轴
各椭圆的长轴：

$AB \approx 1.22d$

各椭圆的短轴：

$CD \approx 0.7d$



椭圆 1 的长轴垂直于 Z 轴
 椭圆 2 的长轴垂直于 X 轴
 椭圆 3 的长轴垂直于 Y 轴
 各椭圆的长轴:

$$AB \approx 1.06d$$

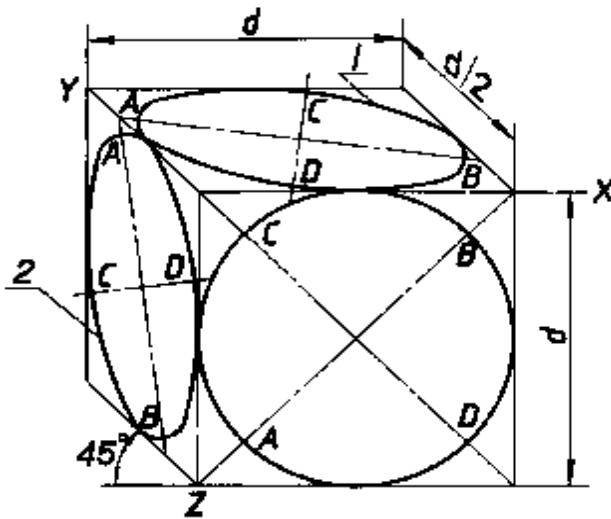
椭圆 1、2 的短轴:

$$CD \approx 0.35d$$

椭圆 3 的短轴:

$$C_1D_1 \approx 0.94d$$

图 5



椭圆 1 的长轴与 X 轴约成 7°

椭圆 2 的长轴与 Z 轴约成 7°

椭圆 1、2 的长轴:

$$AB \approx 1.06d$$

椭圆 1、2 的短轴:

$$CD \approx 0.33d$$

图 6

2.3 表示零件的内部形状时,可假想用剖切平面将零件的一部分剖去。各种轴测图中剖面线应按图 7~9 的规定画出。

在轴测装配图中,可用将剖面线画成方向相反或不同的间隔的方法来区别相邻的零件(图 10)。

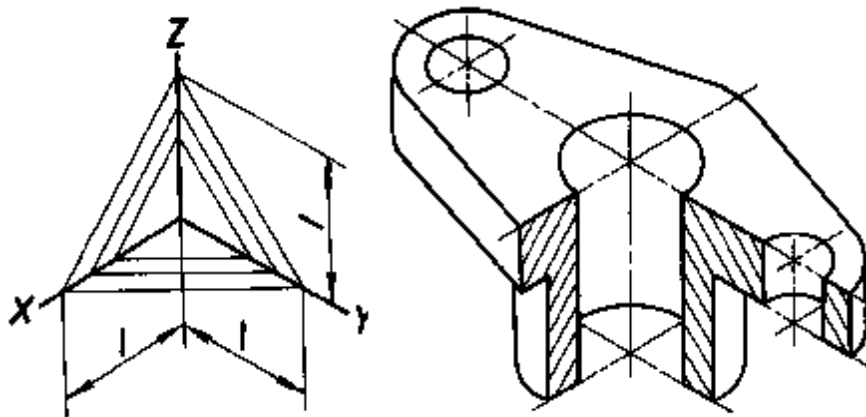


图 7

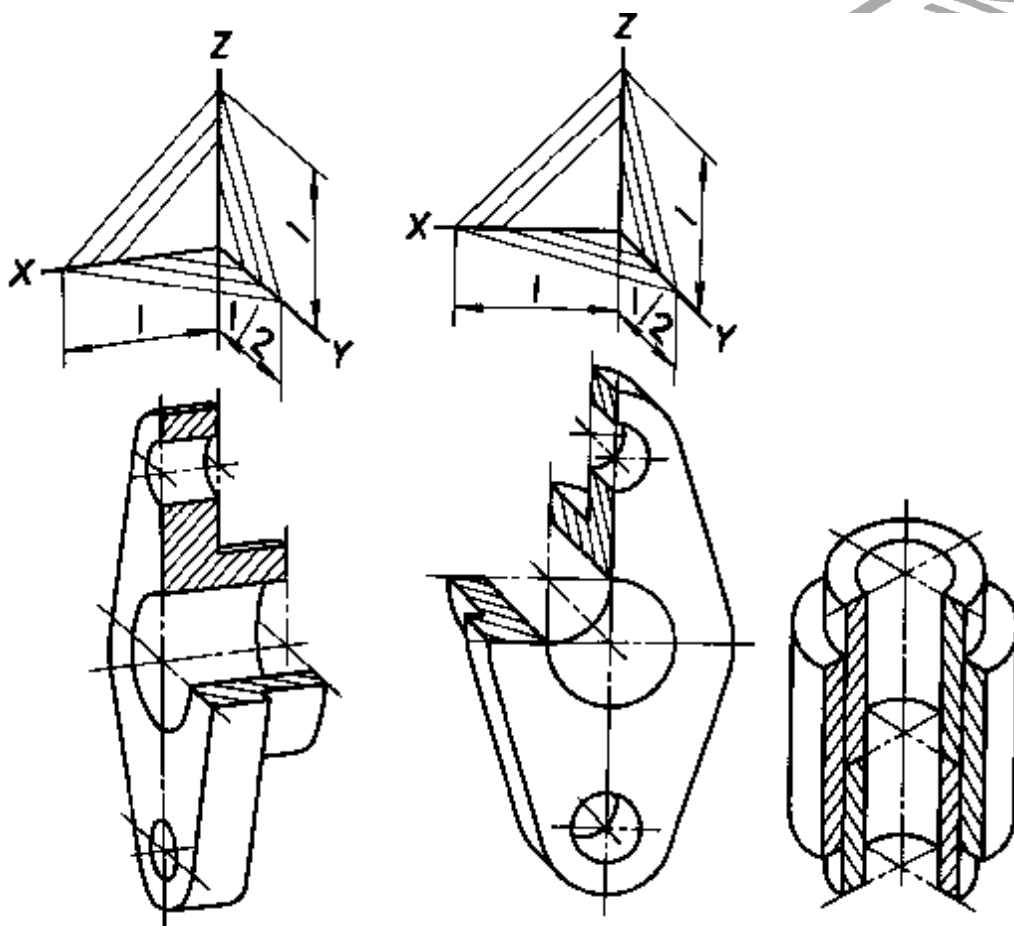


图 8

图 9

图 10

2.4 剖切平面通过零件的肋或薄壁等结构的纵向对称平面时，这些结构都不画剖面符号，而用粗实线将它与邻接部分分开（图 11）；在图中表现不够清晰时，也允许在肋或薄壁部分用细点表示被剖切部分（图 12）。

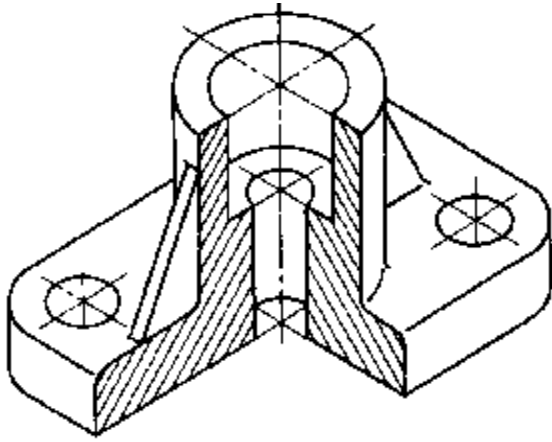


图 11

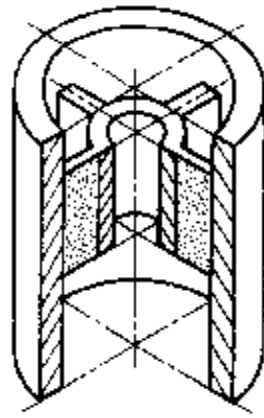


图 12

2.5 表示零件中间折断或局部断裂时，断裂处的边界线应画波浪线，并在可见断裂面内加画细点以代替剖面线（图 13、14）。

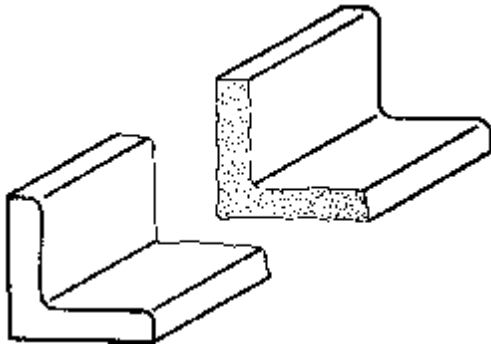


图 13

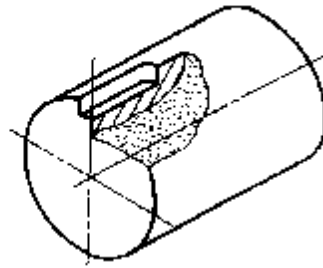


图 14

2.6 在轴测装配图中，当剖切平面通过轴、销、螺栓等实心零件的轴线时，这些零件应按未剖切绘制。

3 尺寸注法

3.1 轴测图的线性尺寸，一般应沿轴测轴方向标注。尺寸数值为零件的基本尺寸。尺寸数字应按相应的轴测图形标注在尺寸线的上方。尺寸线必须和所标注的线段平行，尺寸界线一般应平行于某一轴测轴。当在图形中出现字头向下时应引出标注，将数字按水平位置注写（图 15~17）。

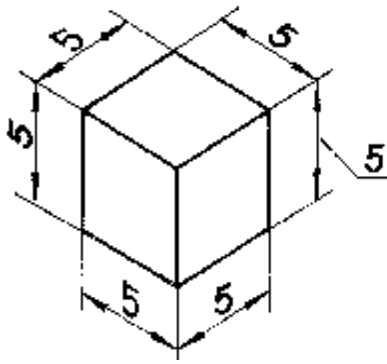


图 15

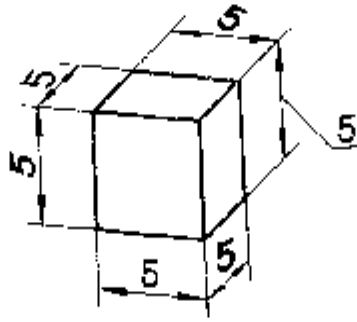


图 16

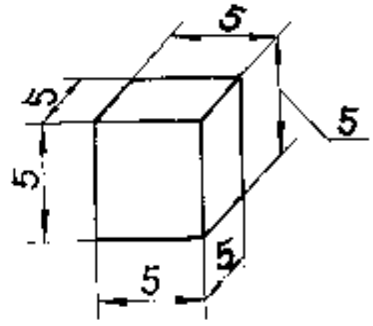


图 17

3.2 标注圆的直径、尺寸线和尺寸界线应分别平行于圆所在平面内的轴测轴，标注圆弧半径或较小圆的直径时，尺寸线可从（或通过）圆心引出标注，但注写数字的横线必须平行于轴测轴（图 18、19）。

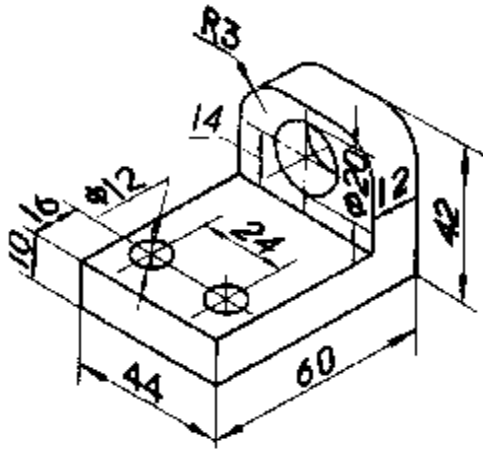


图 18

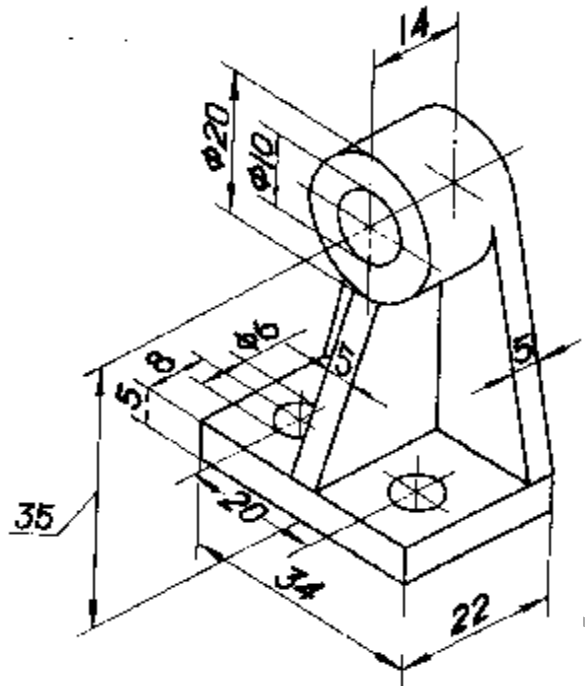


图 19

3.3 标注角度的尺寸线，应画成与该坐标平面相应的椭圆弧，角度数字一般写在尺寸线的中断处，字头向上（图 20）。

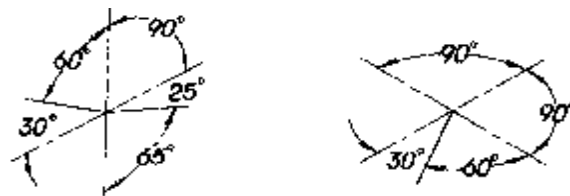


图 20

附录 A
轴测管路示意图画法
(参考件)

- A.1 轴测示意图中的各种管路一律用粗实线绘制。
A.2 曲折的空间管道,凡在与水平投影面平行的面内倾斜,画上与Y轴平行的细实线,凡在与水平投影面垂直的面内倾斜,画上与Z轴平行的细实线,见图A1。

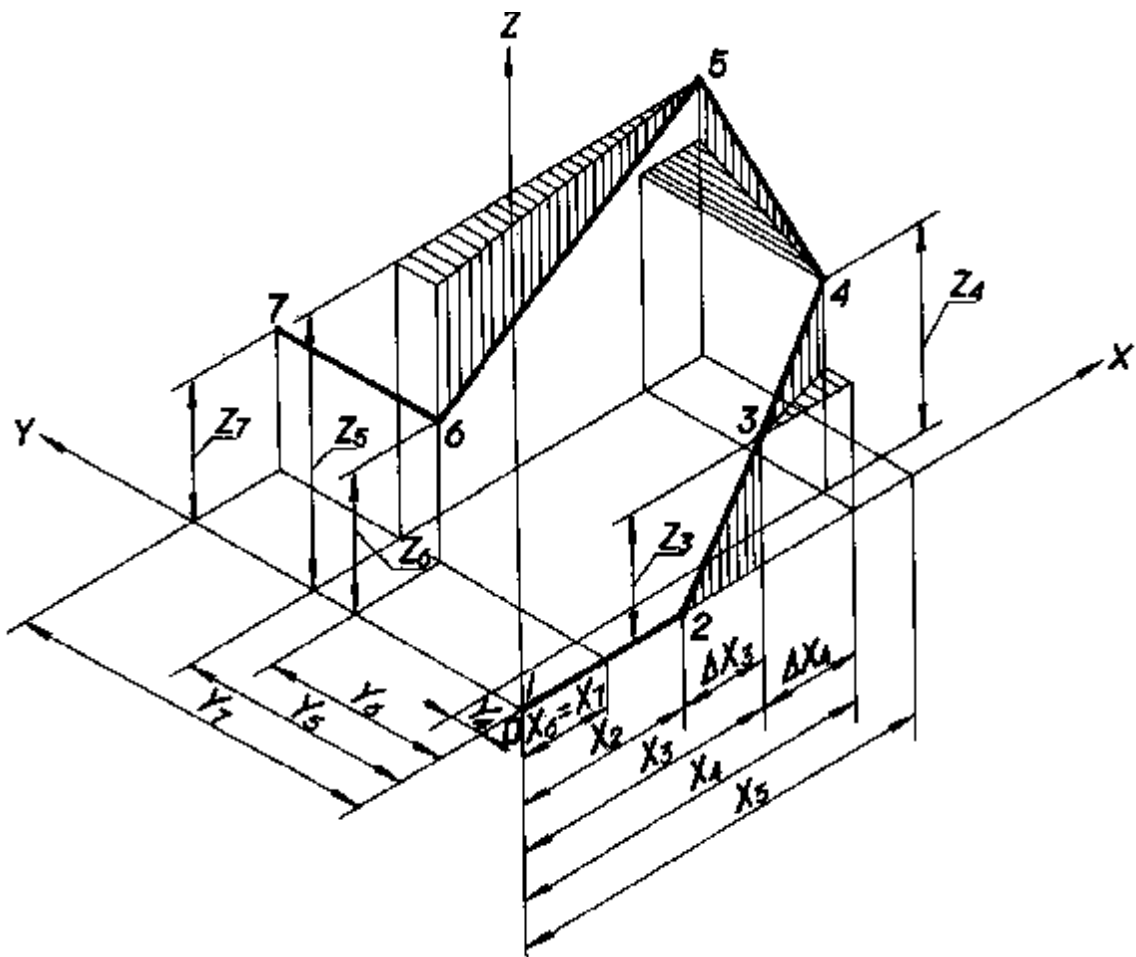
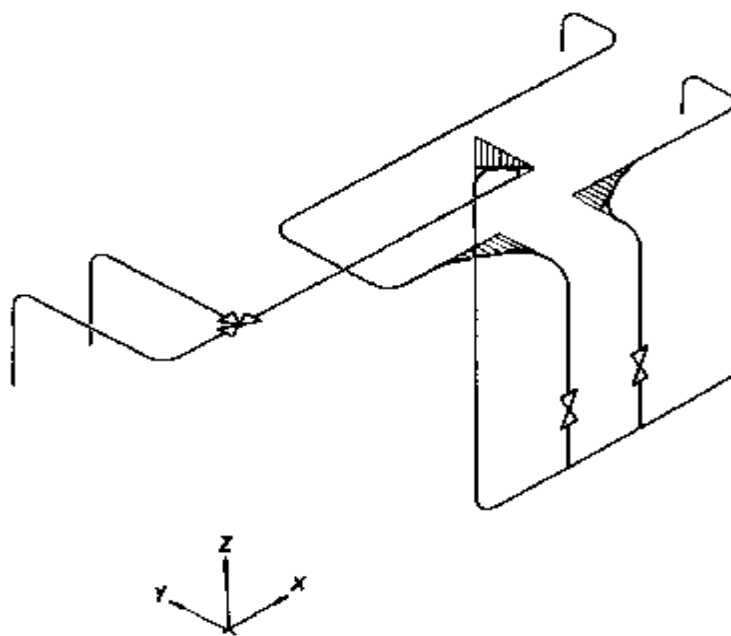


图 A1

- A.3 交叉的空间管路在轴测图上相交时,被遮住的管路应断开绘制,如图A2。
A.4 管路图中管道的连接形式,阀、旋塞等附件的画法按GB 141—59《机械制图 示意图中表示管路零件、附件及热力工程、卫生工程、仪器与器械的规定符号》中所规定的符号绘成轴测示意符号,这些符号必须在轴测管路示意图上列表说明,如图A2。

A.5 轴测管路示意图举例 (图 A2)。





名 称	轴 测 示 意 图
三 通 旋 塞	
闸 阀	

图 A2

附录 B
轴测分解图
(参考件)

- B.1 分离的零件按装拆顺序排列在相应的轴线位置上，如图所示。
- B.2 不同零件应编不同的号。
- B.3 可在零件表面上进行润饰。
- B.4 轴测分解图示例（见图）。



