

# 单相反激变压器设计时选择磁心的方法

## Method of electing cores in designing one flyback transformer

绵阳开元磁性材料有限公司技术中心 张忠仕 陈文 李卫 (绵阳 621000)

摘要: 本文较详细的讨论单端反激高频变压器工作在电流不连续状态时, 其设计过程中选择磁心的方法。

关键词: 单端反激变压器 磁心 不连续状态

中图分类号: TM4

文献标识码: B

文章编号: 1606-7517 (2005) 08-00-00

## 1 引言

在众多的关于高频变压器设计的资料中, 涉及到选择磁心的方法时, 几乎是千篇一律地抛出一个关于计算变压器结构参数 $A_p$ 的公式来, 再解释一下公式中各字母符号的物理量是什么, 其取值范围是多少, 就算完成任务。有些资料说, 选用磁心的方法是按磁心的有效截面积 $A_c$ 与其窗口面积 $W_a$ 的乘积略大于计算出来的 $A_p$ 值就行了。有资料计算出 $A_p$ 值为 $0.355\text{cm}^4$ , 而EI33磁心的 $A_c W_a$ 值为 $1.47\text{cm}^4$ , 相差4倍还多, 也说选用EI33较合适, 这就让读者很难理解了。实际上, 不但要考虑结构尺寸, 还应该考虑磁心的有效体积要求。

高频变压器设计中不可避免的要使用一些公式。给定一个公式, 它不是个量方程, 就是个数值方程。所谓数值方程, 也就是说各物理量的单位是规定好了的, 公式中各物理量的字母符号只代表该物理量的数值, 公式只表示各物理量之间的数值关系。很显然, 数值方程中出现的系数与规定的各物理量单位大小有密切的关系。本文使用混合单位制, 即所涉及到的电学量一律使用国际单位制中的基本单位, 例如电流强度单位用安培, 电压用伏特, 功率用瓦特, 电感用亨利等; 涉及到的其他物理量都使用电磁单位制中的基本单位, 例如磁场强度用奥斯特(Oe), 磁通密度用高斯(Gs), 时间用秒(s), 长度用厘米(cm)。为什么要这样使用混合单位制的原因是:

(1) 电学量的国际单位大家最常用, 最熟悉, 其他

单位鲜为人知。所以使用国际单位制。

(2) 电磁单位制中磁场H和磁通密度B使用的单位相等( $\text{Oe}=\text{Gs}$ ), 真空绝对磁导率 $\mu_0=1$ , 磁介质的绝对磁导率和相对磁导率相等, 磁场H、磁通密度B与磁导率 $\mu$ 之间的关系简单明了, 即 $\mu=B/H$ 。而国际单位制中 $\mu_0=4\pi\times 10^{-7}\text{H/m}$ , 公式中往往出现这个令人讨厌的 $\mu_0$ 而不能省去, 给计算造成不必要的麻烦。所以本文愿意使用磁学量的电磁单位。

(3) 电磁单位制的长度基本单位是厘米, 用厘米来计量高频电子变压器的尺寸比较适当, 用厘米计量其所用磁心的尺寸也适当。再说, 磁心的有效磁路参数和磁心常数通常也是以厘米为单位算出来的, 电流密度通常也是使用安每平方厘米( $\text{A}/\text{cm}^2$ )。这都意味着使用混合单位制会带来很多方便。

由于本文使用混合单位制, 给出的有关公式与其他资料上给出的同一公式可能系数有所不同, 望读者注意。

## 2 单端反激变换器的工作原理。

单端反激变换器的工作原理电路如图1所示。当开关管 $\text{BG}_1$ 被PWM脉冲激励而导通时, 输入电压E便施加在高频变压器 $B_1$ 的原边绕组 $N_1$ 上, 由于 $B_1$ 副边整流二极管 $D_1$ 反接,  $N_2$ 上产生的感应电动势不能使 $D_1$ 导通,  $N_2$ 上也无电流通过。当 $\text{BG}_1$ 关断时, 磁心中的磁通密度由增大转变为降低的过程,  $N_2$ 中的磁通量 $\phi$ 由增加转变为减少的过程,

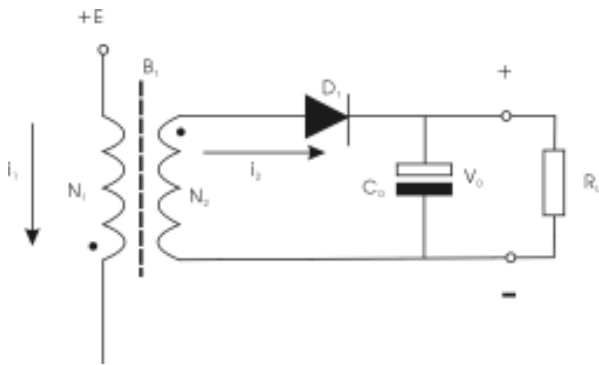


图1 单端反激变换器原理图

$N_2$  两端形成的电动势方向颠倒,  $D_1$  被正偏,  $B_1$  磁心中储存的能量便通过  $D_1$  向负载释放。

### 3 单端反激变换器的工作状态。

单端反激变换器有三种工作状态:

(1) 当  $BG_1$  截止时,  $N_2$  中形成的电流  $i_2$  从最大值  $i_{2p}$  开始线性下降,  $i_2$  降为零时  $BG_1$  还没导通, 过一会才导通。这种状态称为电流不连续工作模式。

(2) 在  $i_2$  还没降到 0 时  $BG_1$  就又导通了,  $i_1$  又开始上升。这种状态称为电流连续工作模式。这种模式是否可行, 准备另文讨论。

(3) 在  $i_2$  恰恰降到 0 的时刻  $BG_1$  正好导通了, 这种状态是两种模式的临界状态。

由以上介绍可知, 单端反激变换器如果在不连续模式下工作, 变压器工作就是个储存能量和释放能量的过程, 不会有返还能量的现象发生, 次级回路只要有能力把储存的能量吸收掉, 次级回路对初级回路就无影响, 问题就变简单了。现在我们讨论不连续模式工作的单端反激变换器的有关基本关系式。

设绕组  $N_1$  的电感量为  $L_1$ ,  $N_2$  的电感量为  $L_2$ ,  $N_1$  和  $N_2$  之间的耦合系数为 1,  $BG_1$  导通期间  $N_1$  上施加的电压值为  $E$  (略去了  $BG_1$  的饱和压降), 流经  $N_1$  的电流为  $i_1$ 。只要使  $L_1$  为常数, 根据法拉第电磁感应定律导出下式:

$$E = L_1 \frac{di_1}{dt} \quad (1)$$

由上式很容易得出下式:

$$i_1 = \frac{E}{L_1} t \quad (2)$$

若  $BG_1$  的导通时间为  $T_{on}$ , 导通终了时  $i_1$  的幅值  $i_{1p}$  为:

$$i_{1p} = \frac{E}{L_1} T_{on} \quad (3)$$

当  $BG_1$  截止开始在副边绕组  $N_2$  中形成的电流幅值为  $i_{2p}$ 。则  $BG_1$  截止期间  $N_2$  中的电流  $i_2$  应为:

$$i_2 = I_{2p} - \frac{V_2}{L_2} t \quad (4)$$

式中  $V_2$  为  $N_2$  两端的电压, 如果不考虑  $D_1$  的饱和压降和次级回路的线路损耗,  $V_2$  可用输出电压  $V_0$  代替。

## 4 选择磁心的方法

一般资料上介绍选用高频变压器磁心的方法, 是自己给定一个磁通密度峰值  $B_m$  代入公式求出结构参数  $A_p$  值, 根据  $A_p$  值就选定磁心。然后就要求磁心材料具有高的饱和磁通密度  $B_s$ , 磁心的功耗  $P_{cv}$  越小越好。  $B_s$  高、 $P_{cv}$  小, 到底与所选磁心的尺寸之间有没有明确的定量关系, 却很少有人涉及。本文试图探讨它们之间的定量关系。

### 4.1 初级绕组电感 $L_1$ 的计算。

我们把高频变压器  $B_1$  看作一个储能电感器, 它通过电流  $i_1$  每周期存入的能量为:

$$W_w = \frac{1}{2} L_1 i_{1p}^2 \quad (5)$$

每秒存入的能量就是输入功率  $P_i$ 。因此可知:

$$P_i = \frac{1}{2} L_1 i_{1p}^2 f \quad (6)$$

式中  $f$  为开关频率。

将 (3) 式代入 (6) 式, 解出  $L_1$  为:

$$L_1 = \frac{E^2 T_{on}^2 f}{2 P_i} \quad (7)$$

上式是根据输入功率的需要, 算出一个临界电感值  $L_1$ , 也就是说初级  $N_1$  的电感值最大为  $L_1$ , 大于  $L_1$  时输入功率  $P_i$  就达不到功率的要求。这个  $L_1$  与磁心无关, 而是要求变压器  $B_1$  初级绕组  $N_1$  的电感量应符合 (7) 式计算出的  $L_1$ 。

### 4.2 磁心体积的计算

根据磁场的磁能密度  $W_m$

$$W_w = \frac{1}{8\pi} HB \quad (8)$$

变压器磁心中每次导通存入的能量为:

$$W_{J_c} = \frac{1}{8\pi} HB V_c$$

由于闭合磁路的内圈和外圈之H、B值有点差别,所以涉及到闭合磁心的磁路长度、截面积和体积时都用其有效磁路长度 $L_c$ 、有效截面积 $A_c$ 和它的有效体积来替代。上式中的 $V_c$ 是磁心的有效体积,而不是几何体积。

由上式很容易写出输入功率 $P_i$ :

$$P_i = \frac{1}{8\pi} H_m B_m V_c f \times 10^{-7} = \frac{B_m^2 V_c f}{8\pi \mu_c} \times 10^{-7} \quad (9)$$

式中出现 $10^{-7}$ 因子,是因为把 $P_i$ 算为电学量,要把尔格/秒化成瓦特。 $\mu_c$ 为磁心开气隙后的有效磁导率。

由(9)式得到磁心的有效体积 $V_c$ :

$$V_c = \frac{8\pi \mu_c P_i}{B_m^2 f} \times 10^7 \quad (10)$$

由(10)式很清楚看出, $P_i$ 给定后,开关频率 $f$ 提高可以使磁心体积减小。 $f$ 给定后,使用的 $B_m$ 大,可以使体积减小。但是因其他原因, $B_m$ 的使用要受到限制。还可以看出,使用的有效磁导率 $\mu_c$ 降低,可以使磁心体积减小。但是,使用的 $\mu_c$ 太低就意味着 $N_1$ 匝数增大或 $N_1$ 中的电流增大,这又会使绕组的铜损增大,影响变压器的效率。另外, $\mu_c$ 太低漏感就很大。

#### 4.3 磁心有效截面积 $A_c$ 的计算

上面(10)式是用来计算磁心的有效体积,另外还要计算出需要磁心具有的有效截面积。根据法拉第电磁感应定律可以很容易得出下式:

$$E = N_1 A_c \frac{dB}{dt} \times 10^{-8} \quad (11)$$

磁心开气隙后的剩余磁通密度 $B_r$ 可略而不计,上式中

的 $\frac{dB}{dt} = \frac{B_m}{T_m}$ ,于是(11)式可写为:

$$E = \frac{N_1 A_c B_m}{T_m} \times 10^8 \quad (12)$$

由(12)式可得到磁心有效截面积的计算公式:

$$A_c = \frac{ET_m}{N_1 B_m} \times 10^8 = \frac{ED}{N_1 B_m f} \times 10^8 \quad (13)$$

式中 $D$ 为占空比, $B_m$ 为磁心的工作磁通密度峰值。

#### 4.4 磁心窗口面积 $W_a$ 的计算

若初级绕组的输入电流有效值为 $I_1$ ,匝数为 $N_1$ ,次级绕组的电流有效值为 $I_2$ ,匝数为 $N_2$ ,变压器效率按100%计算,应有:

$$N_2 I_2 P = N_1 I_1 P \quad (14)$$

设初、次级绕组通过的电流密度都为 $J$ ,初、次级绕组对磁心窗口的总铜占因子为 $K$ ,则应有下式成立:

$$KW_a = \frac{N_1 I_1 + N_2 I_2}{J} \quad (15)$$

式中 $I_1$ 为初级电流有效值,可按下式计算:

$$\begin{aligned} I_1 &= \sqrt{I_1^2} = \sqrt{\frac{1}{T} \int_0^{T_m} \left(\frac{E}{L_1} t\right)^2 dt} = \sqrt{\frac{E^2 T_m^3}{3TL_1^2}} \\ &= \frac{ET_m}{L_1} \sqrt{\frac{T_m}{3T}} = i_{2p} \sqrt{\frac{D}{3}} \end{aligned} \quad (16)$$

次级电流的有效值 $I_2$ 按下式计算:

$$I_2 = i_{2p} \sqrt{\frac{T_0}{3T}} = i_{2p} \sqrt{\frac{T_{off}}{3T}} \quad (17)$$

式中 $T_0$ 为 $i_2$ 从 $i_{2p}$ 降到0时所用的时间, $T_0 \leq T_{off}$

由(14)、(15)、(16)、(17)式可得出窗口面积 $W_a$ 的表达式:

$$W_a = \frac{\sqrt{3} N_1 (\sqrt{D} + \sqrt{T_{off}/T}) i_{2p}}{3KJ} \quad (18)$$

#### 4.5 结构参数 $A_p$ 的计算

(13)式和(18)式中都含有 $N_1$ ,而选用磁心时 $N_1$ 是不知道的,为了消去 $N_1$ ,引入一个变压器结构参数 $A_p$ ,它等于磁心的有效截面积 $A_c$ 与窗口面积 $W_a$ 的乘积。由(13)式与(18)式相乘,再将(3)式和(7)式代入,便得到变压器结构参数 $A_p$ :

$$A_p = A_c W_a = \frac{2P_i (\sqrt{D} + \sqrt{1-D})}{\sqrt{3KJ} B_m f} \times 10^8 \quad (19)$$

式中,铜占因子 $K$ 一般取0.3~0.4,电流密度 $J$ 取250~300。

#### 4.6 磁心磁通密度 $B$ 的选定

由以上诸多公式的计算可以看出, $B_m$ 是个不可缺少的

关键参数。对于这个很关键的参数，一般有关高频变压器设计的资料上几乎都是简单的一笔带过，似乎  $B_m$  的值在 1100Gs 至 2500Gs 之间随便给定一个值就行了。其实， $B_m$  的选定是应当综合考虑的，一般原则是在保证效率、保证变压器温升在一定限制范围内，保证变压器能稳定工作的前提下，尽量使用高的  $B_m$ ，这样可以使变压器体积尽可能的小。

$B_m$  的使用中，首先受到材料功耗  $P_{cv}$  的限制。磁心要工作，本身就要消耗能量，消耗的能量转化为热能，使磁心的温度上升。根据 E.C.Snellings 的报导，MnZn 功率铁氧体材料被使用的频率  $f$  不超过 100kHz 时，其本身的功率损耗密度  $P_{cv}$  可用下式表达：

$$P_{cv} = K_m f^{1.3} B_m^{2.5} \quad (20)$$

对于某一具体牌号的材料，若已知：

$$f = f', B_m = B'_m \text{ 时 } P_{cv} = P'_{cv}$$

根据 (20) 式可计算出系数  $K_m$ ，

$$K_m = \frac{P'_{cv}}{(f')^{1.3} (B'_m)^{2.5}} \quad (21)$$

式中， $P'_{cv}$  就是某牌号的功率铁氧体材料在测试频率为  $f'$ ，工作磁通密度为  $B'_m$  时的功率损耗密度。各生产厂家都会给出自己材料的这几个参数。

例如，TDK 公司的 PC40 材料，查出在 60℃ 的条件下，磁心工作在 100kHz 和 2000Gs 的磁通密度时，其功耗为  $450 \times 10^{-3}$ ，将这些参数代入 (21) 式：

$$K_m = \frac{P'_{cv}}{(f')^{1.3} (B'_m)^{2.5}} = \frac{450 \times 10^{-3}}{(100 \times 10^3)^{1.3} 2000^{2.5}} = 7.955 \times 10^{-16} \quad (22)$$

上式表明 PC40 材料在 60℃ 时，它的损耗系数  $K_m$  为  $7.955 \times 10^{-16}$ 。对于单端工作的磁心，它的工作磁滞回线面积比双端工作要少一半还多，所以它的  $K_m$  值可取双端工作的一半，PC40 材料的  $K_m$  可取：

$$K_m = 4 \times 10^{-16} \quad (23)$$

关于磁心开气隙后使用，在同样条件下其功耗是应该增大还是应该减小这个问题，因测试方法不同可得出相反的结果。目前我们还没看到有关的严格证明到底应增大或该减小。我们现在认为磁心开气隙后，在同样条件下工作时其功

耗不应当变化。根据是当一闭路磁心绕上一定匝数  $N$ ，在  $N$  两端加一定电压测其等效并联电阻  $R_p$ ，然后再给磁心加一小气隙，在同一条件下测并联等效电阻  $R_p$ ，发现两种情况下测得的  $R_p$  值基本不变。 $R_p$  相等，两端电压相等，这就说明开气隙与不开气隙时的功耗基本不变。

根据文献[3]的报导，一般散热条件下小型磁心的功率损耗密度  $P_{cv}$  为 0.144 时，可导致 40℃ 的温升。反过来说，当温升限制为 40℃ 时，功率  $P_{cv}$  不应超过 0.144。把允许的最大功耗  $P_{cv}$  值定为 0.144 时，若使用 PC40 材料，磁心工作在 60℃ 以下， $K_m$  为  $4 \times 10^{-16}$ 。由 (20) 式可导出计算  $B_m$  的公式：

$$B_m = \left( \frac{P_{cv}}{K_m f^{1.3}} \right)^{\frac{1}{2.5}} = \left( \frac{P_{cv}}{K_m f^{1.3}} \right)^{0.4} \quad (24)$$

按  $P_{cv}=0.144$ ， $K_m=4 \times 10^{-16}$ ， $f=100\text{kHz}$ ，代入上式得：

$$B_m = \left[ \frac{0.144}{4 \times 10^{-16} \times (10^5)^{1.3}} \right]^{0.4} = 1669$$

上式计算结果表明，采用 PC40 材料的磁心，按工作在 60℃，温升限定 40℃，其工作磁通密度的峰值  $B_m$  可用到 1669Gs。

由 (24) 式表明，工作磁通密度受到了材料的功耗系数  $K_m$  的限制。另外，还要受到材料直流叠加特性的限制。由前面的分析推导过程可以看出，高频变压器的一个重要参数是初级绕组  $N_1$  的电感  $L_1$ ，在变压器运行过程中  $L_1$  应恒定。开关管导通期间， $N_1$  中的电流  $i_1$  线性上升是由  $L_1$  不变来保证的。 $L_1$  恒定是由使用的磁导率不变来保证的。我们知道材料的磁导率  $\mu$ ，一般都是指的起始磁导率  $\mu_i$ 。当开关管  $BG_1$  导通后， $N_1$  中的直流电流应线性上升，这相当于在给磁心加偏置场  $H_{dc}$ ，要使  $N_1$  中的磁化电流  $i_1$  线性上升，必须保证  $L_1$  是个恒定值，这个  $L_1$  应当是由磁化过程中磁心的可逆磁导率  $\mu_r$  决定的电感量。由实验可知，闭合磁路开一适当的气隙后，其起始磁导率和振幅磁导率及可逆磁导率和增量磁导率在一定磁通密度范围内，四者可当作相等。在这个范围内，磁通密度与外磁场应为线性关系。磁化曲线是一段直线。我们把磁心开气隙后的磁导率称为有效磁导率  $\mu_e$ ，不再区分起始、振幅、可逆或增量磁导率。

图 2 是用 KP4 功率铁氧体材料制成的 EC28A 磁心开不

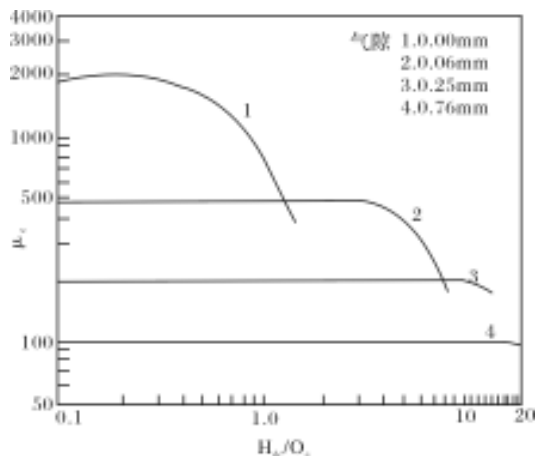


图2 有效磁导率随直流偏场的变化

同气隙后,有效磁导率 $\mu_e$ 随偏场 $H_{dc}$ 的变化曲线。曲线1是不开气隙时, $\mu_e$ 随直流偏场 $H_{dc}$ 的变化。很明显,不开气隙时 $\mu_e$ 随着 $H_{dc}$ 的增加,稍微上升后就很快急剧下降。 $\mu_e$ 实质上是可逆磁导率,它急剧下降会导致 $L_1$ 的值下降,无法应用。 $\mu_e$ 恒定的区域才好应用,如果开一个0.06mm的小气隙, $\mu_e$ 约降为500, $H_{dc}$ 约增加到2.7Oe时 $\mu_e$ 开始下降,这意味着 $B_m$ 可用到 $500 \times 2.7=1350Gs$ 。当气隙增大到0.76mm, $\mu_e$ 约降到100, $H_{dc}$ 增大到约17Oe时 $\mu_e$ 又开始下降,这意味着 $B_m$ 可工作到1700Gs。由以上实验曲线可知, $B_m$ 值可使用的大小与磁心所开气隙的大小密切相关。气隙开的大点, $B_m$ 就可以使用的高些。另外,在磁心尺寸相同气隙也相同的条件下,磁心材料的直流叠加特性不同 $\mu_e \sim H_{dc}$ 曲线不同。直流叠加特性越好的材料 $\mu_e \sim H_{dc}$ 曲线的直线区越宽,也就是说 $\mu_e \sim H_{dc}$ 曲线在更高的 $H_{dc}$ 作用下才开始下降。这就意味着在同样磁心同样气隙的条件下,直流叠加特性好的材料可以使用较高的 $B_m$ 。

由以上分析可知,当有效磁导率 $\mu_e$ 设定后,根据 $\mu_e \sim H_{dc}$ 曲线,就可以查出磁心可用的 $B_m$ 值。当直流叠加特性所限定的 $B_m$ 值与材料功耗 $P_{cv}$ 所限定的 $B_m$ 值不相等时,只可选用二者中低的一个 $B_m$ 值。

#### 4.7 磁心的选定

关键参数 $B_m$ 确定后,把 $B_m$ 值代入(19)式,计算出变压器结构参数 $A_p$ 值。再把选定的 $B_m$ 值和自己设定的有效磁导率 $\mu_e$ 值代入(10)式计算出磁心的有效体积 $V_e$ 值。然后选用磁心时要使磁心的 $A_p$ 值大于计算出的 $A_p$ 值,使磁心的有效体积接近计算出的 $V_e$ 值。由于磁心的有效体积 $V_e$ 其生产厂家都是给出了的,所以根据 $V_e$ 选磁心很容易。另

外,根据 $V_e$ 选定的磁心,其 $A_p$ 值往往比计算出的 $A_p$ 值大很多,所以不用耽心绕组绕不下的问题。

#### 4.8 磁心气隙的计算

磁心的有效磁导率 $\mu_e$ 与气隙的大小有很大关系,另外与材料本身的磁导率也有关系。现在导出小气隙与有效磁导率 $\mu_e$ 及材料磁导率 $\mu$ 的关系式。

设磁心的有效截面积为 $A_e$ ,有效磁路长度为 $l_e$ ,材料磁导率为 $\mu$ ,可以写出磁心磁路的磁阻为 $r_m = \frac{l_e}{\mu A_e}$ 。当开一小气隙后,磁路有效磁导率为 $\mu_e$ ,这时磁路的磁阻

$r_m = \frac{l_e}{\mu_e A_e}$ 。这个磁阻是由两部分磁阻串联之和。开气隙的长度为 $l_g$ 因气隙是小气隙,气隙部分的磁路截面积可认为等于磁路原来的有效截面积 $A_e$ ,开小气隙后,磁心部分的有效截面积可看作不变,仍为 $A_e$ 。于是,气隙部分的磁阻 $r_{mg} = \frac{l_g}{A_e}$ ,磁心部分的磁阻 $r_{m2} = \frac{l_e - l_g}{\mu A_e}$ ,由于总磁阻 $r_m$ 应为两部分磁阻的和,所以可得出下式:

$$\frac{l_e}{\mu_e A_e} = \frac{l_e - l_g}{\mu A_e} + \frac{l_g}{A_e} \quad (25)$$

由上式解得:

$$l_g = \frac{l_e(\mu - \mu_e)}{\mu_e(\mu - 1)} \quad (26)$$

当 $\mu \gg 1$ 时(26)式可近似写成:

$$l_g = \frac{l_e(\mu - \mu_e)}{\mu \mu_e} \quad (27)$$

式中 $\mu_e$ 为开气隙后磁心的有效磁导率。 $\mu$ 为材料的磁导率。如果把不开气隙时磁心的有效磁导率(不开气隙实际上由两部分对接在一起还是有两个可以忽略的微气隙)当作材料的磁导率,利用下面两个公式:

$$\mu = Ll_e \times 10^9 / 4\pi N^2 A_e \quad (28)$$

$$A_e = L \times 10^9 / N^2 \quad (29)$$

可把(27)式改写为:

$$l_g = 4\pi l_e \left( \frac{N^2}{L_1 \times 10^9} - \frac{1}{A_e} \right) \quad (30)$$

式中,  $A_L$  为磁心不开气隙时的电感系数, 其单位仍保持为  $nH/N^2$ 。

用材料的磁导率  $\mu$  或磁心的电感系数  $A_L$  都可以计算出需要的气隙长度  $l_g$ , 但是,  $\mu$  和  $A_L$  都是在一定范围内变化, 所以计算出的气隙也是作为参考, 到底气隙开多大合适, 还需要在计算值的基础上微调。

### 5 实际举例

单端反激电路, 磁心在电流不连续模式下工作。输入最小直流电压为 230V, 输出电压为 12V, 额定输出功率  $P_0=34W$ , 占空比  $D=0.25$ , 频率  $f=68kHz$ ,  $T=14.706 \times 10^{-6} s$ , 变压器效率  $\eta=0.8$ , 电流密度  $J=400A/cm^2$ , 铜占因子  $K=0.4$ ,  $T_{on}=3.676 \times 10^{-6}s$ 。

把磁心储存能量的功率看成是输入功率, 输入功率

$$P_i = 34 \div 0.8 = 42.5$$

(1) 假定选用变压器磁心用 PC40 材料, 按工作在  $60^\circ C$ , 可以查到该材料在  $60^\circ C$  时,  $100kHz$ 、 $2000Gs$  条件下的比功耗  $P_{cv}$  为  $0.45W/cm^3$ , 把这些数据代入 (21) 式算出  $K_m$ :

$$K_m = \frac{P'_v}{(f')^{1.3}(B'_m)^{2.3}} = \frac{0.45}{(10^3)^{1.3} \times 2000^{2.3}} = 7.955 \times 10^{-16} \quad (31)$$

(2) 按温升  $40^\circ C$ , 功耗  $P_{cv}$  为  $0.144W/cm^3$ , 因磁心为单端工作,  $K_m$  可取上式计算值的一半,  $K_m$  取为  $4 \times 10^{-16}$  利用 (24) 式计算可使用的最大  $B_m$ :

$$B_m = \left( \frac{P_{cv}}{K_m f^{1.3}} \right)^{0.4} = \left( \frac{0.144}{4 \times 10^{-16} \times 68000^{1.3}} \right)^{0.4} = 2040 \quad (32)$$

(3) 根据 PC40 材料制成的中等大小的闭路磁心, 当气隙开到  $\mu_e$  约为 100 时,  $\mu_e \sim H_{dc}$  曲线在  $H_{dc}$  增大到 17Oe 时才开始下降, 可知  $B_m$  可用到 1700Gs, 为留有余地, 按  $\mu_e$  取 100,  $B_m$  取 1600Gs 选取磁心, 不会因电感  $L$  不稳而影响变压器稳定性。根据 (32) 式计算结果判断, 磁心也不会过热而改变磁特性。

(4) 用 (19) 式计算  $A_p$

$$A_p = AJW_c = \frac{2P_i(\sqrt{D} + \sqrt{1-D})}{\sqrt{3}KB_m f} \times 10^9 \\ = \frac{2 \times 42.5(\sqrt{0.25} + \sqrt{1-0.25}) \times 10^9}{\sqrt{3} \times 0.4 \times 400 \times 1600 \times 68000} = 0.385cm^2 \quad (33)$$

(5) 用(10)式计算  $V_c$

$$V_c = \frac{8\pi\mu_e P_i \times 10^7}{B_m^2 f} = \frac{8\pi \times 100 \times 42.5 \times 10^7}{1600^2 \times 6.8 \times 10^4} = 6.14 \quad (34)$$

(6) 根据  $A_p$  和  $V_c$  的计算值, 选用 PC40EER28L-Z 磁心对  $V_c$  和  $A_p$  的要求都可满足。PC40EER28L-Z 磁心的参数为:  $A_c=0.814$ ,  $l_e=7.55$ ,  $V_c=6.143$ ,  $A_L=2520$ ,  $A_p=1.153$ ,  $W_a=1.416$ 。

(7) 用(7)式计算初级电感量  $L_1$ :

$$L_1 = \frac{E^2 T_{on}^2 f}{2P_i} = \frac{230^2 \times (3.676 \times 10^{-6})^2 \times 6.8 \times 10^4}{2 \times 42.5} \\ = 572 \times 10^{-6} \quad (35)$$

(8) 初级电流的峰值  $i_{ip}$  用(3)式计算:

$$i_{ip} = \frac{E}{L_1} T_{on} = \frac{230}{572 \times 10^{-6}} \times 3.676 \times 10^{-6} = 1.478$$

(9) 用(12)式求得初级匝数  $N_1$

$$N_1 = \frac{ET_{on} \times 10^8}{A_p B_m} = \frac{230 \times 3.676 \times 10^{-6} \times 10^8}{0.814 \times 1600} = 64.9$$

可取  $N_1=65$  匝

(10) 为使变压器在单端不连续模式下工作, 匝比  $n$  用下式计算:

$$n = \frac{N_1}{N_2} \leq \frac{ET_{on}}{V_o T_{off}} \\ = \frac{230 \times 3.676 \times 10^{-6}}{(12+1) \times (14.706 - 3.676) \times 10^{-6}} = 5.896 \quad (36)$$

(11) 次级匝数计算

$$N_2 = \frac{N_1}{n} = \frac{65}{5.896} = 11.02 \quad N_2 \text{取} 11 \text{匝} \quad (37)$$

(12)  $N_1$  取 65 匝, 用 (12) 式验算实用  $B_m$  值:

$$B_m = \frac{ET_{on} \times 10^8}{N_1 A_p} = \frac{230 \times 30676 \times 10^{-6} \times 10^8}{65 \times 0.814} = 1598 \quad (38)$$

(13) 用下式计算实际的有效磁导率  $\mu_e$  值:

$$\mu_e = \frac{L_1 l_e \times 10^9}{4\pi N_1^2 A_p} = \frac{572 \times 10^{-6} \times 7.55 \times 10^9}{4\pi \times 65^2 \times 0.814} = 99.92 \quad (39)$$

(14) 用(30)式计算磁心需要开的参考气隙  $l_g$ :

$$\begin{aligned} l_g &= 4\pi l_v \left( \frac{N_1^2}{L_1 \times 10^3} - \frac{1}{A_k} \right) \\ &= 4\pi \times 0.814 \times \left( \frac{65^2}{572 \times 10^{-4} \times 10^3} - \frac{1}{2520} \right) \\ &\approx 0.071 \text{ cm} \end{aligned} \quad (40)$$

查知 PC40 材料的起始磁导率  $\mu$  为 2300, 也可用 (27) 式计算气隙  $l_g$ :

$$l_g = \frac{l_v(\mu - \mu_r)}{\mu\mu_r} = \frac{7.55(2300 - 99.92)}{2300 \times 99.92} = 0.072 \text{ cm} \quad (41)$$

由(40)式和(41)式计算结果可知, 两种计算方法是一致的。

(15) 初级电流达到峰值时工作磁场  $H_m$ :

$$H_m = 0.4\pi \times \frac{N_1}{l_g} \times i_{1p} \approx 0.4\pi \times \frac{65}{7.55} \times 1.478 = 15.99 \quad (42)$$

初级电流达到峰值时磁化场  $H$  达到  $H_m$ , 此时的振幅磁导率:

$$\mu = \frac{B_m}{H_m} = \frac{1598}{15.99} = 99.93 \quad (43)$$

(43)式说明在初级电流的增加过程中  $\mu_r$  没有变化,  $L_1$  也没有变化, 保证了变压器工作状态稳定。

### 参考文献

- [1] 黄永富, 高频变压器设计时选择磁心的两种方法[J]、国际电子变压器, 2003, (5): 70。
- [2] 徐德高, 金刚, 脉宽调制变换器型稳压电源[M], 北京: 科学出版社, 1986, 127。
- [3] E. C. Snelling, 高频电源变压器用的铁氧体磁心, ICF-5 译文集, 机电部磁性材料及器件专业情报网, 绵阳: 1991年12月, 126。
- [4] 张忠仕, 陈文, 李卫, 关于功耗的有效值法测量实验[J]。国际电子变压器, 2004, 3: 149。