

Application Note

AMC7135 應用迴路(一):

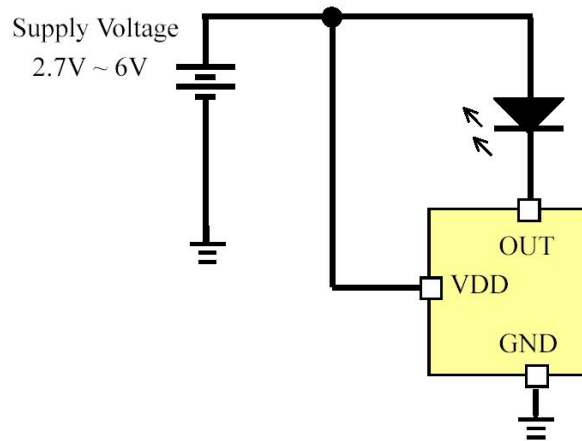
應用於可攜式產品上之防電池接反線路

匯整：Catherine Tsai

(1) 原由

因應客戶在設計/應用 AMC7135 時，常會用於可攜式產品上，此時就會必須要考慮到使用者可能會因為一時的疏忽，而把電池的正、負極接反的情形，是故以提供的解決方案

(2) AMC7135 規格線路圖



(3) AMC7135 加入防電池接反之線路圖

