

## 行推动变压器系列

### HORIZONTAL DRIVE TRANSFORMER SERIES

#### 1. 适用范围 SCOPE

行推动变压器适用于彩色电视机、显示器。

Horizontal drive transformer series is to specify the requirements of the color TV、monitor

#### 2. 使用环境条件 ENVIRONMENT

温度 TEMP. :  $-10^{\circ}\text{C} \sim +55^{\circ}\text{C}$

相对湿度 RELATIVE HUMNIDITY:  $\leq 90\%$ ( $40^{\circ}\text{C}$ )

气压 ATMOSPHERIC:  $86 \sim 106\text{Kpa}$

#### 3. 外形尺寸 CONFIGURATION & DIMENSIONS

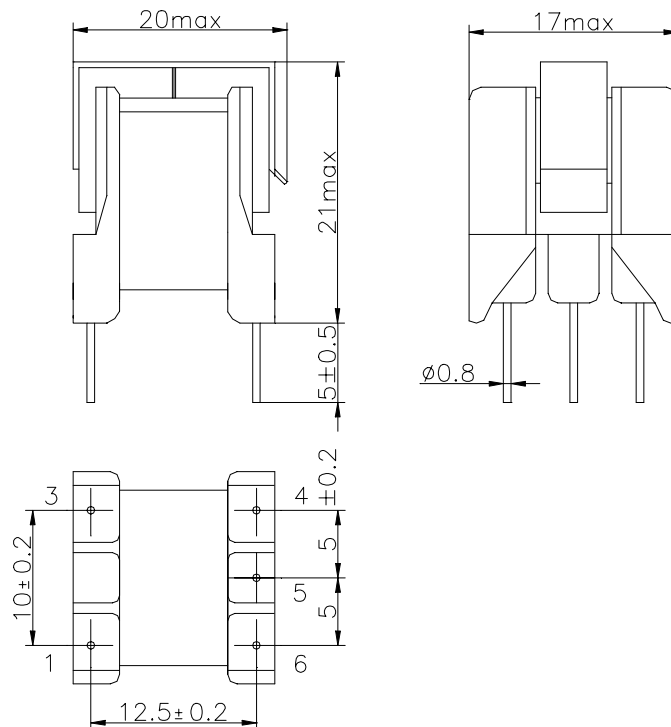


图 1 Figure 1 (BCT-5)

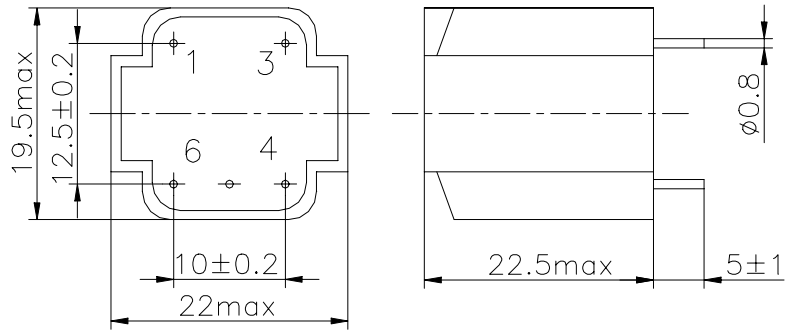


图 2Figure2 (BCT-4)

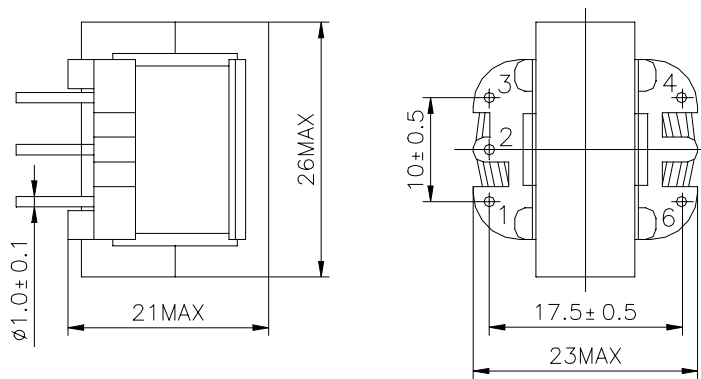


图 3Figure3 (BCT-7)

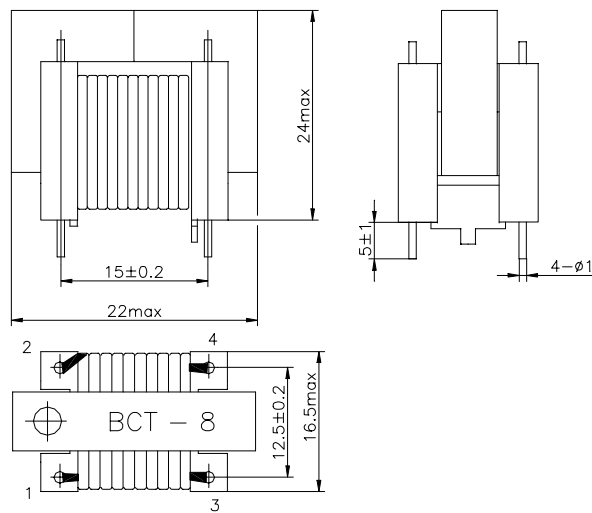


图 4Figure4 (BCT-8)

## 4. 电原理图 SCHEMATIC

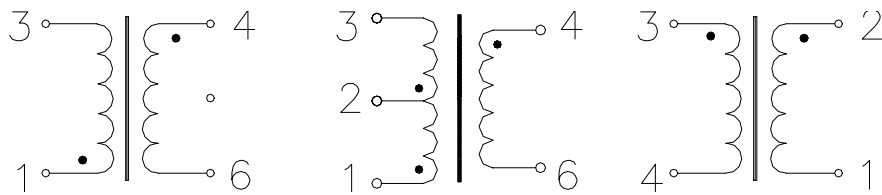


图 1、2 Figure1、2

图 3 Figure3

图 4 Figure4

## 3. 电气性能 ELECTRICAL CHARACTERISTICS

图例 FIGURE	电感量 INDUCTANCE		漏感 LEAKAGE INDUCTANCE	直流电阻 DC RESISTANCE		匝间耐压 LAYER SHORT	绝缘电阻 INSULATION RESISTANCE
图 1 FIG. 1	L1-3	57.9mH ± 15%	L4-6: 8.5uH ± 20% (1,3 短路) (1,3short)	R1-3	25.8 Ω ± 15%	AC1.0KV 50Hz	>100M Ω (DC500V)
	L4-6	372uH ± 15%		R4-6	0.149 Ω ± 15%		
图 2 FIG. 2	L1-3: ≥300mH		L4-6 3.3~5.2 Uh (1,3 短路) (1,3short)	R1-3	40.5 Ω ± 20%		
				R4-6	0.126 Ω ± 20%		
图 3 FIG. 3	L1-3	10mH ± 12%	L4-6: ≤10uH (1,3 短路) (1,3short)	R1-3	≤2.6 Ω		
	L4-6	100uH ± 12%		R4-6	≤0.13 Ω		
图 4 FIG. 4	L3-4	12.8mH ± 10%	L2-1: ≤12uH (3,4 短路) (3,4short)	R3-4	6.8 Ω ± 15%		
	L2-1	257uH ± 12%		R2-1	0.17 Ω ± 15%		