

前 言

本标准是对 QB/T 3804—1999(原 GB 8815—1988)《电线电缆用软聚氯乙烯塑料》进行的修订。

本标准非等效采用 IEC 60227-1:1993《额定电压 450/750 V 及以下聚氯乙烯电缆》和 IEC《额定电压 1~30 kV 挤出固体绝缘电力电缆》。

根据国家轻工业局国轻行〔1999〕112 号文,经清理整顿后 GB 8815—1988《电线电缆用软聚氯乙烯塑料》已转化为轻工行业标准 QB/T 3804—1999。与前版标准比较,在产品分类中,增加了 H II-90 和 J-90 品种,取消了 J-80、J-105 品种;在技术要求分类中增加了 H II-90 和 J-90 的 200 C 热稳定时间的测试方法;以表注的方式增加了相对密度、阻燃性能及长期耐热性评定试验,作为用户需要时,供需双方协商的依据。对拉伸强度和断裂伸长率、介电强度、介质损耗因数的试验条件作了明确的规定。在检验规则中,增加了抽样方式和抽样量。

本标准自实施之日起,同时代替 QB/T 3804—1999(原 GB 8815—1988)。

本标准由中国轻工业联合会提出。

本标准由全国塑料制品标准化技术委员会归口。

本标准起草单位:上海化工厂有限公司、上海电缆研究所。

本标准主要起草人:穆肖斌、项健、钟伟勤、夏蔚青、朱克俭。

中华人民共和国国家标准

电线电缆用软聚氯乙烯塑料

GB/T 8815—2002
neq IEC 60227-1:1993

Plasticized polyvinyl chloride (PVC) compounds for wire and cable

代替 GB 8815·1988

1 范围

本标准规定了电线电缆用软聚氯乙烯塑料(以下简称聚氯乙烯电缆料)的产品分类、技术要求、试验方法、检验规则和包装、标志、运输、贮存。

本标准适用于以聚氯乙烯树脂为主要原料,加入增塑剂、稳定剂等助剂,经混合、塑化、成粒而制得的电线电缆用软聚氯乙烯塑料。

2 引用标准

下列标准所包含的条文,通过在本标准中引用而构成本标准的条文。本标准出版时,所示版本均为有效。所有标准都会被修订,使用本标准的各方应探讨使用下列标准最新版本的可能性。

GB/T 1033—1986 塑料密度和相对密度试验方法(eqv ISO/DIS 1183:1984)

GB/T 1040—1992 塑料拉伸性能试验方法

GB/T 1408.1—1999 固体绝缘材料电气强度试验方法 工频下的试验(eqv IEC 60243-1:1988)

GB/T 1409—1988 固体绝缘材料在工频、音频、高频(包括米波长在内)下相对介电常数和介质损耗因数的试验方法(eqv IEC 60250:1969)

GB/T 1410—1989 固体绝缘材料体积电阻率和表面电阻率试验方法(eqv IEC 60093:1980)

GB/T 2406—1993 塑料燃烧性能试验方法 氧指数法(neq ISO 4589:1984)

GB/T 2951.7—1997 电缆绝缘和护套材料通用试验方法 第3部分:聚氯乙烯混合料专用试验方法 第2节:失重试验 热稳定性试验[idt IEC 811-3-2:1985 No. 1 (1993)第一次修正]

GB/T 5470—1985 塑料冲击脆化温度试验方法

IEC 261:1990 确定电气绝缘材料长期耐热性能测试导则

3 产品分类

3.1 聚氯乙烯电缆料各品种的型号及名称见表1。

表1 聚氯乙烯电缆料各品种的型号及名称

型 号	名 称
J-70	70℃绝缘级软聚氯乙烯塑料
JR-70	70℃柔软绝缘级软聚氯乙烯塑料
H-70	70℃护层级软聚氯乙烯塑料
HR-70	70℃柔软护层级软聚氯乙烯塑料
JGD-70	70℃高电性能绝缘级软聚氯乙烯塑料

表 1(完)

型 号	名 称
H I -90	I 型 90℃ 护层级软聚氯乙烯塑料
H II -90	II 型 90℃ 护层级软聚氯乙烯塑料
J-90	90℃ 绝缘级软聚氯乙烯塑料

3.2 聚氯乙烯电缆料各品种的主要用途见表 2。

表 2 聚氯乙烯电缆料各品种的主要用途

型 号	导体线芯最高允许工作温度 C	主 要 用 途
J-70	70	仪表通讯电缆、0.6/1 kV 及以下电缆的绝缘层
JR-70	70	450/750 V 及以下柔软电线电缆的绝缘层
H-70	70	450/750 V 及以下电线电缆的护层
	80	26/35 kV 及以下电力电缆的护层
HR-70	70	450/750 V 及以下柔软电线电缆的护层
JGD-70	70	3.6/6 kV 及以下电力电缆的绝缘层
H I -90	90	35 kV 及以下电力电缆及其他类似电缆护层
H II -90	90	450/750 V 及以下电线电缆的护层
J-90	90	450/750 V 及以下耐热电线电缆的绝缘层

3.3 外形

聚氯乙烯电缆料约为 4 mm×4 mm×3 mm 的方形粒状物或具有相当大小的圆柱形粒状物。

3.4 颜色

绝缘级聚氯乙烯电缆料的颜色为红色、黑色、黄色、蓝色、绿色、棕色等。

护层级聚氯乙烯电缆料的颜色为黑色、白色、灰色等。其他颜色由用户与生产厂双方协商确定。

4 技术要求

4.1 外观

聚氯乙烯电缆料应塑化良好,色泽均匀,不应有明显的杂质。

4.2 聚氯乙烯电缆料的机械、物理性能与电性能应符合表 3 和表 4 的规定。

表 3 聚氯乙烯电缆料的机械、物理性能与电性能

内 容		J-70	JR-70	H-70	HR-70	JGD-70	H I -90	H II -90	J-90
1. 拉伸强度/MPa	≥	15.0	15.0	15.0	12.5	16.0	16.0	16.0	16.0
2. 断裂伸长率/%	>	150	180	180	200	150	180	180	150
3. 热变形/%	≤	40	50	50	65	30	40	40	30
4. 冲击脆化性能	试验温度/C	-15	-20	-25	-30	-15	-20	-20	-15
	冲击脆化性能	通过	通过	通过	通过	通过	通过	通过	通过
5. 200 C 时热稳定时间/min	≥	60	60	50	60	100	80	180	180
6. 20 C 时体积电阻率/(Ω·m)	≥	1.0×10 ¹²	1.0×10 ¹¹	1.0×10 ⁸	1.0×10 ⁸	3.0×10 ¹²	1.0×10 ⁹	1.0×10 ⁹	1.0×10 ¹²

表 3(完)

内 容		J-70	JR-70	H-70	HR-70	JGD-70	H I -90	H II -90	J-90
7. 介电强度/MV/m	\geq	20	20	18	18	25	18	18	20
8. 介质损耗因数(50 Hz)	\leq	—	—	—	—	0.1	—	—	—
9. 工作温度时 体积电阻率	试验温度/°C	70±1	70±1	—	—	70±1	—	—	95±1
	体积电阻率 $\Omega \cdot m$	1.0×10^9	1.0×10^8	—	—	5.0×10^9	—	—	5.0×10^8
注									
1 相对密度指标由供需双方协商,一般相对密度不大于 1.40。									
2 阻燃性能用氧指数指标考核,指标值由供需双方协商确定。									
3 根据用户要求,生产厂可提供产品长期耐热性评定报告。									

表 4 聚氯乙烯电缆料的机械、物理性能

项 目		J-70	JR-70	H-70	HR-70	JGD-70	H I -90	H II -90	J-90	
试验温度/°C		100±2	100±2	100±2	100±2	100±2	100±2	135±2	135±2	
试验时间/h		168	168	168	168	168	240	240	240	
1. 老化后拉伸强度/MPa	\geq	15.0	15.0	15.0	12.5	16.0	16.0	16.0	16.0	
2. 拉伸强度最大变化率/%		±20	±20	±20	±20	±20	±20	±20	±20	
3. 老化后断裂伸长率/%	\geq	150	180	180	200	150	180	180	150	
4. 断裂伸长率最大变化率/%		±20	±20	±20	±20	±20	±20	±20	±20	
5. 热老化 质量损失	试验条件	100°C	100°C	100°C	100°C	100°C	100°C	115°C	115°C	
		±2°C	±2°C	±2°C	±2°C	±2°C	±2°C	±2°C	±2°C	
	168 h	168 h	168 h	168 h	168 h	240 h	240 h	240 h	240 h	
	质量损失/g/m ²	\leq	20	20	23	25	20	15	20	20

5 试验方法

5.1 外观检查

在自然光线下用肉眼观察。

5.2 试样制备

将粒料混合后在温度为(165±5)°C的开炼机上炼塑 5 min~10 min,再在温度为(165±5)°C的液压机中按不加压预热、加热加压、加压冷却的顺序压制 15 min~20 min 出模。

试片厚度应符合各试验项目的规定。在试验前标定试样的标线和厚度,且在此条件下进行试验。

5.3 拉伸强度和断裂伸长率的测定

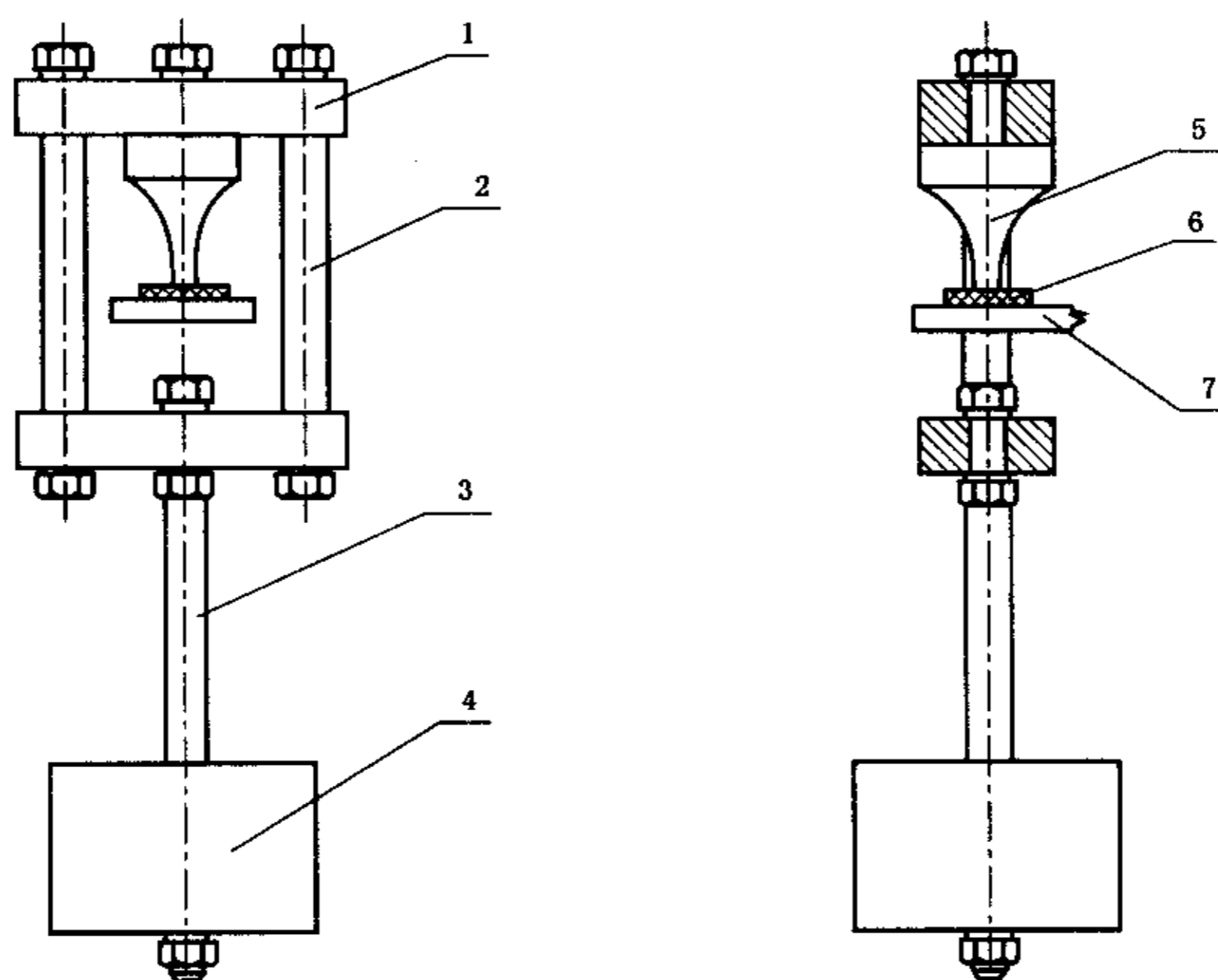
按 GB/T 1040 的规定进行,试样为 I 型,厚度为(1.0±0.1)mm,拉伸速度为(250±50)mm/min。试样在温度为(23±2)°C,相对湿度为 45%~55%的环境状态中调节不少于 4 h。

5.4 热变形的测定

5.4.1 试样

试样为直径 12 mm 的圆形片,或边长 12 mm 的正方形片,厚度为(1.25±0.15)mm。

5.4.2 试验装置:试验装置见图 1。



1—夹板；2—定位螺丝；3—托重螺丝；4—重锤；5—圆柱形压棒；6—试样；7—水平支架

图 1 热变形试验设备

5.4.2.1 机架,由夹板和定位螺栓组成。

5.4.2.2 圆柱形重锤,其质量应使作用于圆柱形压棒上的向下总压力为 $(3.50 \pm 0.02)\text{N}$ 。

5.4.2.3 圆柱形压棒,端部为平面,直径为 $(3.15 \pm 0.03)\text{mm}$ 。

5.4.2.4 水平支架,供放置试样用。

装配圆柱形压棒、机架和圆柱形重锤时,应使重力中心处于压棒下端;而且当压棒下端处于试样中心时,它不与设备的其他部分接触。为防止摆动,可安装导向装置。

5.4.3 试验步骤

在室温下测量试样加压处的厚度。如果用千分表,应有适当大小的接触点,而且只能对试样施加轻微的压力。将试验装置和试样分开放入烘箱内,放置位置应无震动,保持温度为 $(120 \pm 2)\text{C}$ 。1 h后,将试样放在水平支架上,装到圆柱形重锤到试样加压处,再恒温1 h。从烘箱中取出整个试验装置,在室温下冷却1 h。然后取下试样,立即用试验开始时所用仪器测量试样变形部分的厚度。

5.4.4 试验结果的计算及评定

热变形 $D_t(\%)$ 按公式(1)计算。

$$D_t(\%) = \frac{d_0 - d}{d_0} \times 100 \quad \dots\dots\dots(1)$$

式中: d_0 ——试样原始厚度,mm;

d ——试样试验后厚度,mm。

试验结果取两个试样的算术平均值。如果两个试样结果的偏差在10%以上,则试验无效,应重新取样进行试验。

5.5 冲击脆化性能的测定

按GB/T 5470的规定进行。

5.6 200 C热稳定时间的测定

5.6.1 70 C产品系列及HI-90的热稳定时间的测定

5.6.1.1 试验仪器

a) 玻璃烧杯,容量1 000 mL,杯盖中间有一个放温度计的小孔,周围有六个放试管的小孔;

b) 玻璃试管,内径(12~13)mm,高 95 mm,试管上刻有两条环行标记,下标记距管底 30 mm,上标记距管底 70 mm;

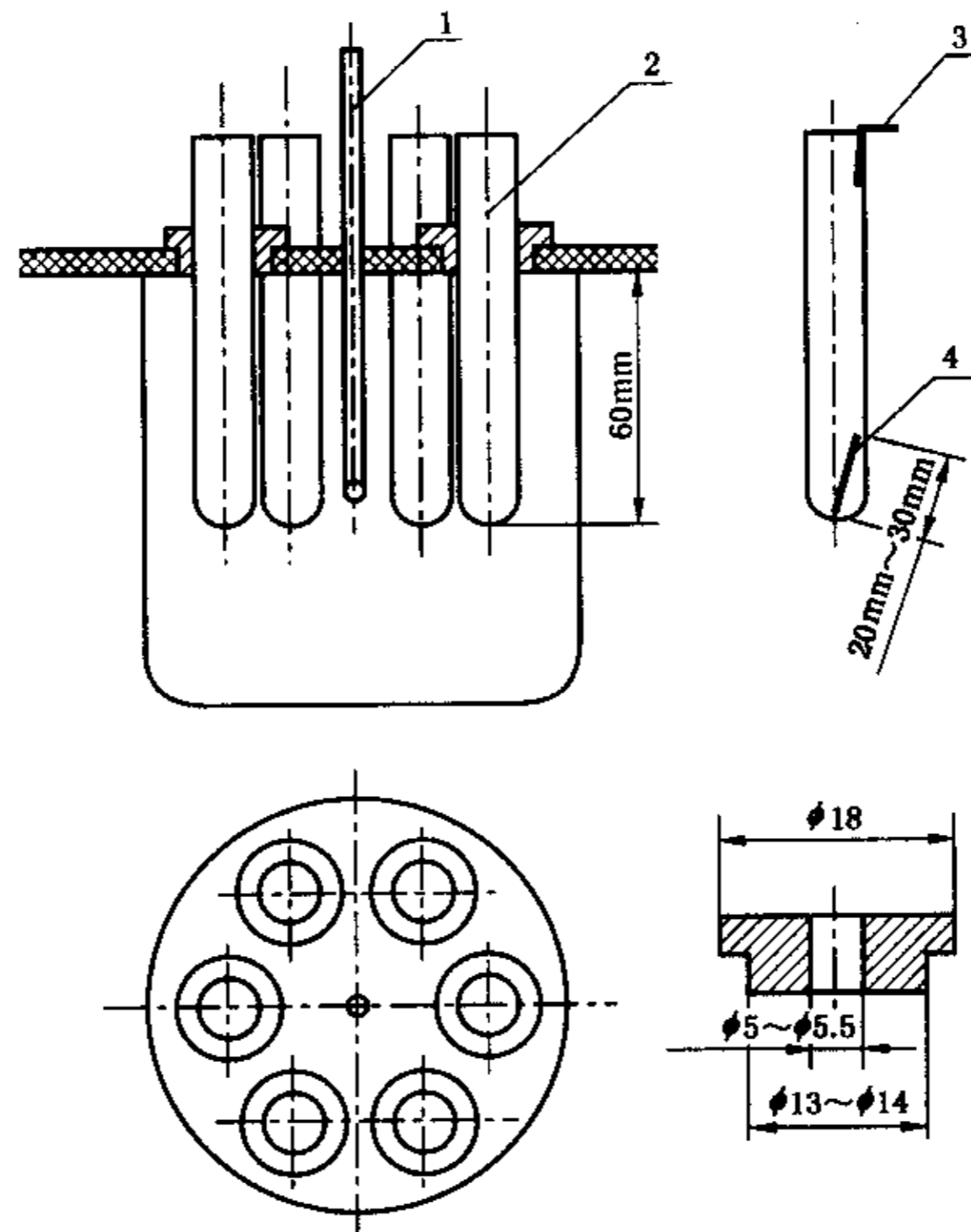
c) 温度计,最高刻度 300℃,精度为±1℃。

5.6.1.2 试验步骤

将粒状试样放在试管内至下标记水平面处。再把宽 5 mm 的刚果红试纸环放在试管内,使试纸环的下边缘在上标记处。然后用软木塞或胶塞塞住试管,放入盛有甘油(油位应使试样全部浸入)的温度为(200±2)℃的烧杯内,开始计时,准确到分钟。到刚果红试纸下边缘开始变蓝时所经过的时间即为热稳定时间。试验结果取两个试样的算术平均值。

5.6.2 J-90 与 H II-90 的 200℃热稳定时间的测定

按 GB/T 2951.7 进行,试验装置参见图 2。



1—温度计;2—试管;3—刚果红试纸;4—试样

图 2 热稳定试验装置

5.7 体积电阻率的测定

5.7.1 试样

试样厚度为(1.0±0.1)mm。测 20℃时体积电阻率,试样应在(20±2)℃的蒸馏水中浸泡 24 h,擦干后立即进行;测工作温度时体积电阻率,试样应在试验温度的烘箱中恒温 1 h 后立即试验。

5.7.2 试验条件

5.7.2.1 电极处理

测工作温度时体积电阻率所用电极应在温度为试验温度中恒温 1 h。

5.7.2.2 除上述条件外,其他均按 GB/T 1410 的规定进行。试验电压为 1 000 V。

5.8 介电强度的测定

按 GB/T 1408.1 的规定进行。试样厚度为(1.0±0.1)mm。电极选用 φ25 mm 的对称电极。由零开始,以 2 000 V/s 均匀的速率上升直至击穿发生。在进行介电强度试验时,变压器油要求清洁、新鲜。

5.9 介质损耗因数的测定

按 GB/T 1409 的规定进行。试片厚度为 (1.0 ± 0.1) mm。

5.10 热老化性能的测定

5.10.1 试验设备

5.10.1.1 自然通风的电热老化箱。应使进入老化箱内的空气均匀流过试样表面,然后从老化箱顶部附近排出。在规定的试验温度下,老化箱内空气每小时更换次数应不小于 8 次,不大于 20 次。老化箱内不得采用旋转式风扇或鼓风机。

5.10.1.2 分析天平,精度为 0.1 mg。

5.10.1.3 拉力试验机。

5.10.1.4 装有硅胶或类似干燥剂的干燥器。

5.10.2 试验步骤

将试样放入干燥器内,在环境温度中保持不少于 20 h,取出后立即称重。然后把试样垂直悬挂在老化箱中部,使其处于有效工作区内。按规定温度和时间处理后,立即从老化箱中取出,放回干燥器中。在环境温度下放置 20 h 后再称重,并与热老化前试样同时按 5.2 进行拉伸强度和断裂伸长率的测定。在老化箱中试样相互间距应不小于 20 mm,试样占老化箱容积应不大于 0.5%。不同配方的试样不能同时试验。

5.10.3 试验结果的计算

试验结果按式(2)、(3)、(4)计算。

$$V_1(\%) = \frac{\sigma_{t1} - \sigma_{t0}}{\sigma_{t0}} \times 100 \quad \dots\dots\dots(2)$$

$$V_2(\%) = \frac{\epsilon_{t1} - \epsilon_{t0}}{\epsilon_{t0}} \times 100 \quad \dots\dots\dots(3)$$

$$A = \frac{G_0 - G_1}{S} \quad \dots\dots\dots(4)$$

式中: V_1 ——热老化拉伸强度变化率;

σ_{t0} ——热老化前拉伸强度,MPa;

σ_{t1} ——热老化后拉伸强度,MPa;

V_2 ——热老化断裂伸长率的变化率;

ϵ_{t0} ——热老化前断裂伸长率,%;

ϵ_{t1} ——热老化后断裂伸长率,%;

A ——热老化质量损失,g/m²;

G_0 ——热老化前试样质量,g;

G_1 ——热老化后试样质量,g;

S ——试样表面积,m²。

试样表面积按式(5)计算。

$$S = 3.72 \times 10^{-3} + 2.79 \times 10^{-1}d \quad \dots\dots\dots(5)$$

式中: d ——试样厚度,m。

质量损失的试验结果取五个试样的算术平均值。

5.11 相对密度

按 GB/T 1033—1986 中 A 法——浸渍法进行。

5.12 氧指数

按 GB/T 2406 进行。

5.13 长期热稳定评定。

按 IEC 261 进行。

6 检验规则

6.1 组批

聚氯乙烯电缆料检验以批为单位。连续生产的同一品种、同一颜色的聚氯乙烯电缆料为一批,每批质量不超过 10 t;若班产量超过 10 t,则以班产量为一批。

6.2 抽样

每批随机抽取 3 包,从 3 包中各抽取 1 kg 样品。先检验外观,判为合格后再进行混合,以备其他项目的测试。

6.3 检验分类

6.3.1 出厂检验

每批聚氯乙烯电缆料出厂时必须进行出厂检验。检验项目应包括:

绝缘级:冲击脆化性能、20℃时体积电阻率、工作温度时体积电阻率和介电强度;

护层级:拉伸强度、断裂伸长率、冲击脆化性能。

6.3.2 型式检验

型式检验为技术要求中规定的全部项目,有下列情况之一者,应进行型式检验。

a) 新产品或老产品转厂生产的试制定型鉴定;

b) 正式生产后,当原料、配方或工艺条件改变时,也应进行型式检验;

c) 正常生产时,每半年进行一次;

d) 国家质量监督机构提出进行型式检验的要求时。

6.4 判定规则

检验结果如有任何一项性能不合格,需重复试验。从两倍数量的包装件中随机抽取粒料,对不合格项目进行复验。经复验合格该批为合格批,如仍不合格,该批为不合格批。

7 包装、标志、运输、贮存

7.1 包装

聚氯乙烯电缆料装在塑料内衬袋中,外用编织复合袋或经供需双方同意的其他包装袋包装。每袋净重(25.0±0.2)kg。每吨不允许有负公差。

7.2 标志

包装袋上应标明:生产厂名称及地址、产品品种及型号、批号、颜色、制造日期、质量、采用标准号,并加贴颜色标志。

7.3 运输

聚氯乙烯电缆料在运输过程中不应受日晒雨淋。

7.4 贮存

聚氯乙烯电缆料应贮存在清洁、阴凉、干燥、通风的库房内。贮存期限从生产日期起为二年。