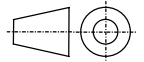


BI-PIN LAMP BASE
SOCLE DE LAMPE A DEUX BROCHES
GU10

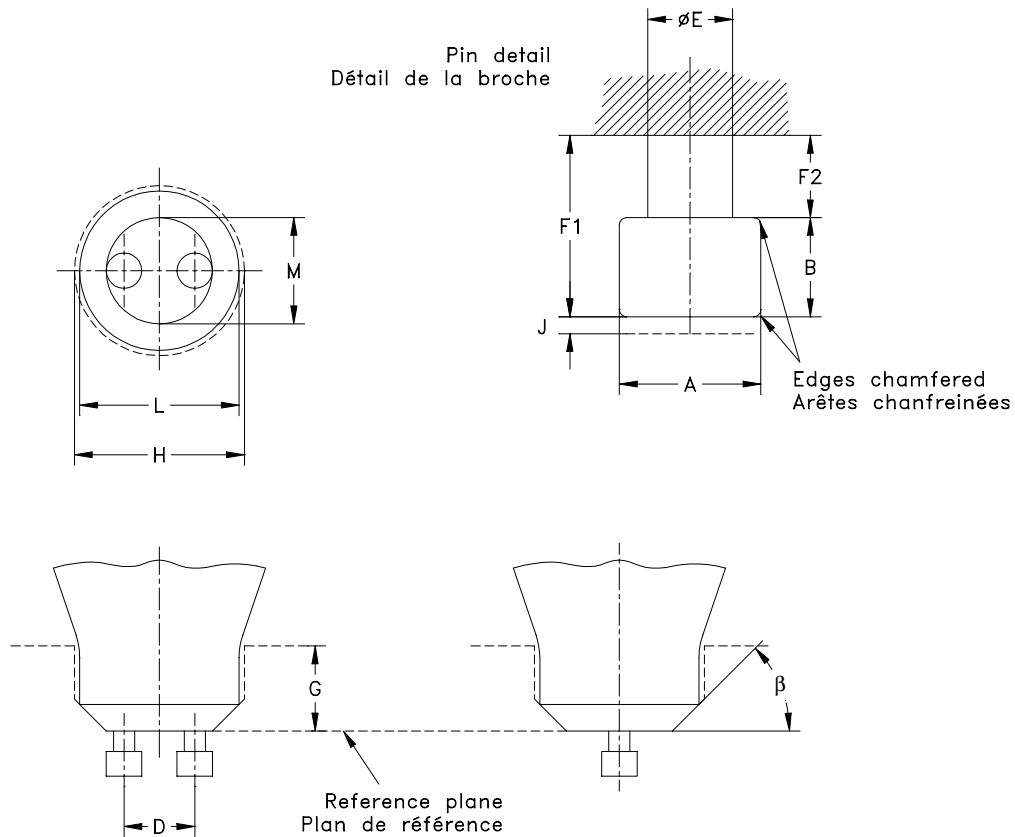


Page 1/1

Dimensions in millimetres - Dimensions en millimètres

The drawing is intended only to illustrate the dimensions essential for interchangeability.
 Le dessin a pour seul but d'illustrer les dimensions essentielles pour l'interchangeabilité.

For details of holder GU10, see sheet 7005-121.
 Pour les détails de la douille GU10, voir feuille 7005-121.



- (1) To be checked by means of the gauge shown on sheet 7006-121.
- (2) Dimensions G, H and β delineate the demarcation between the space which may be occupied by parts of the lamp and the space which may be occupied by parts of the lampholder and/or luminaire.
- (3) Allowance for soldering or welding

Dimension	Min.	Max.
A	4,9	5,1
B	2,9	3,1
D (1)	10	
E	--	3,1
F1	--	6,4
F2	2,9	--
G (2)	12	
H (2)	22,6	
J (3)	--	0,6
L	21,5	(2)
M	14	16
β	44 °	46 °

- (1) A vérifier au moyen du calibre représenté sur la feuille 7006-121.
- (2) Les dimensions G, H et β définissent la délimitation entre l'espace qui peut être occupé par des parties de la lampe et l'espace susceptible d'être occupé par des parties de la douille et/ou du luminaire.
- (3) Espace prévu pour soudure au chalumeau ou électrique.

GAUGING: Bases GU10 shall fulfil the tests of the gauge shown on sheet 7006-121.

VERIFICATION: Les culots GU10 doivent satisfaire à l'essai avec le calibre selon la feuille 7006-121.