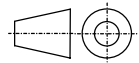


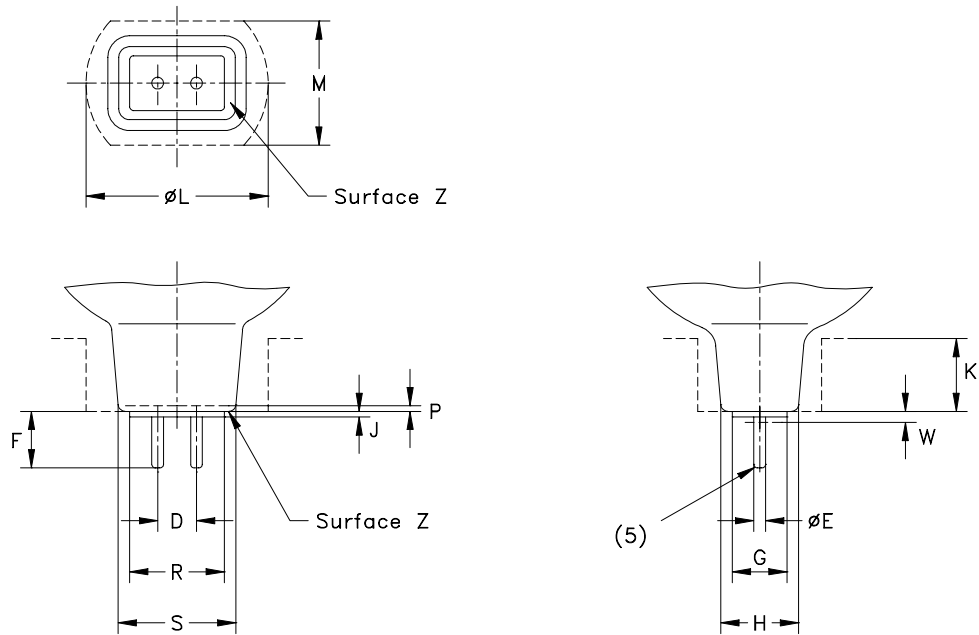
BI-PIN BASE
SOCLE A DEUX BROCHES
GX5.3



Page 1/1

Dimensions in millimetres - Dimensions en millimètres
The drawing is intended only to illustrate the dimensions essential for interchangeability.
Le dessin a pour seul but d'illustrer les dimensions essentielles pour l'interchangeabilité.

For details of holder GX5.3, see sheet 7005-73A.
Pour les détails de la douille GX5.3, voir feuille 7005-73A.



- (1) Dimensions H and S are measured at distance P from surface Z.
- (2) Dimensions K, L and M delineate the demarcation between the space which may be occupied by parts of the lamp and the space which may be occupied by parts of the lampholder and/or luminaire.
- (3) Emax does not apply within distance W.
- (4) In Europe this value is 7,62 mm.
- (5) Ends of pins chamfered.

- (1) Les dimensions H et S sont mesurées à la distance P de la surface Z.
- (2) Les dimensions K, L et M définissent la démarcation entre l'espace qui peut être occupé par des parties de la lampe et celui qui peut être occupé par des parties de la douille et/ou du luminaire.
- (3) Emax ne s'applique pas à l'intérieur de la dimension W.
- (4) En Europe, cette valeur est égale à 7,62 mm.
- (5) Extrémité des broches chanfreinée.

Dimension	Min.	Max.
D		5,33
E	1,45	1,60 (3)
F	5,21	6,73 (4)
G	--	7,49
H (1)	9,02	10,54
J	--	0,76
K (2)		10,0
L (2)		25,0
M (2)		19
P (1)		0,76
R	--	13,08
S (1)	15,24	16,76
W (3)	--	1,27