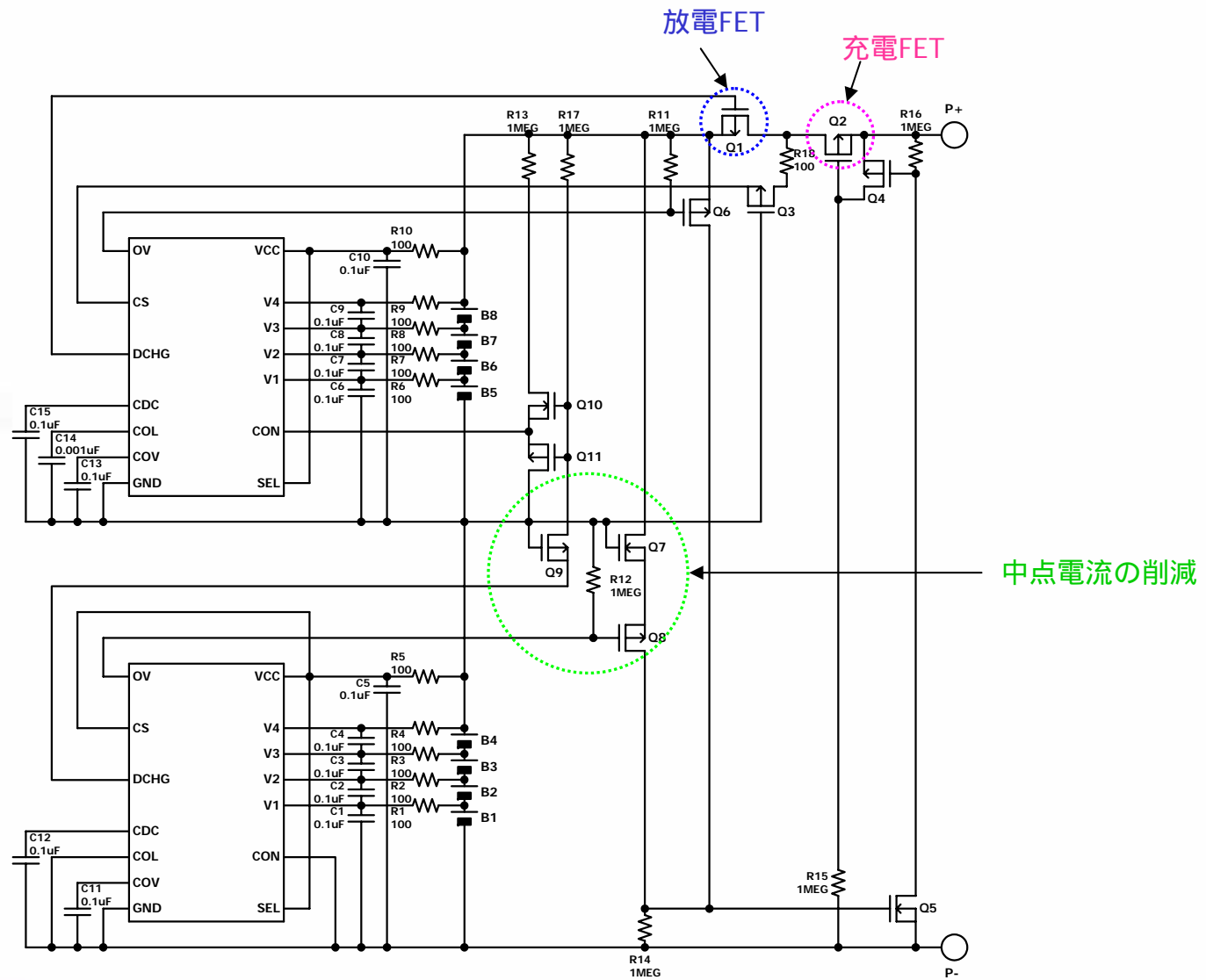


2. 多直の構成例 (8直; MM1414を使用)



MITSUMI