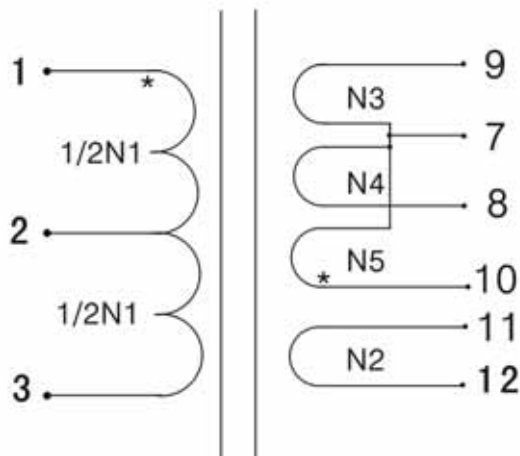


变压器规格：EC28 6\*6



脚位图



绕组接线图

注：带\*的为同名端

绕制参数：

请你帮忙设计！

工作方式：	494他激半桥		变压器规格：		立式EC28 6*6	
温升：	≤60℃		振荡频率：		110KHz	
EMC：	不限		占空比：			
参数	初 级	次 级 1	次 级2	次 级3	次 级4	次级5
电压	AC185-250V	DC+26V	DC-26V	DC+22V	AC3.8V	
电流		3.2A	3.2A	0.5A	0.5A	
绕组编号	N1	N3	N4	N5	N2	
整流方式	桥式	半波	半波	半波	半波	

备注： 5脚引脚去掉不要