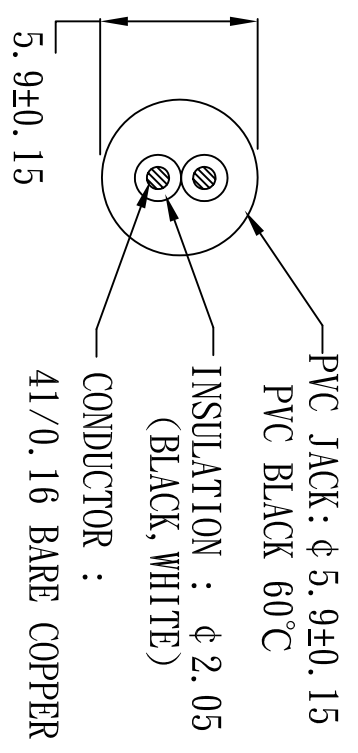
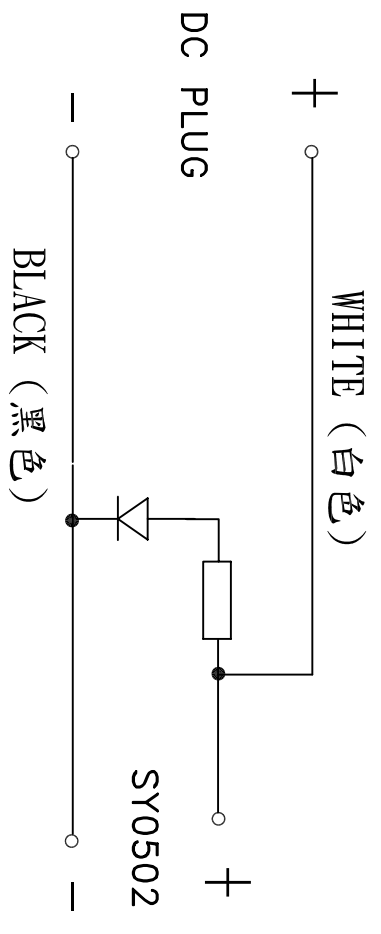


線材結構



接線方法



C

B