

高压穿墙瓷套管 尺寸与特性

GB 770—81  
代替 GB 771—81  
GB 1247—77

High-voltage ceramic wall bushings  
Dimensions and characteristics

1 主题内容与适用范围

本标准规定了高压穿墙瓷套管的型式尺寸与特性。

本标准适用于额定电压 6~35 kV、频率 15~60 Hz 的三相交流系统电站和变电所配电装置上用的户内、户外-户内穿墙瓷套管(简称套管),套管安装地点环境温度应为-40~+40℃。环境温度超过+40℃时套管的使用见 GB 4109 附录 A。

套管适用于水平安装,户内套管可以立装。

本标准不适用于在足以降低套管性能的条件下以及套管户内端表面凝露情况下使用的套管。

套管的技术要求、试验方法、检验规则以及包装与标志应符合 GB 12944.1。

2 引用标准

GB 2900.8 电工名词术语 绝缘子

GB 12944.1 高压穿墙瓷套管 技术条件

3 术语

本标准所用的术语应符合 GB 2900.8 的规定。

4 型式尺寸与特性

铝导体穿墙套管的主要尺寸特性见表 1,铜导体穿墙套管的主要尺寸特性见表 2,母线式穿墙套管的主要尺寸特性见表 3,穿墙套管基本结构型式图见图 1~图 10。

额定电流 600 A 及以下原带圆铜导杆的穿墙套管规格尺寸,作为过渡产品。列于附录 B(补充件)。

表1 铝导体穿墙套管的主要尺寸特性

套管型号	图号	装置场所	额定电压 kV	额定电流 A	总长 L	两端盖间长 $l_1$	一端长 $l_2$	导电排				接线端子(每一端)				安装法兰			户外端最小公称爬电距离	污秽等级	额定弯曲破坏负荷 kN	说明	
								排宽 b	排厚 $\delta$	排间距 $\delta_1$	片数	孔径 $d_1$	孔距 $a_1$	孔距 $a_2$	孔数	伸出长 $l_3$	孔径 $d_2$	孔距 a					孔数
CL-6/250 CL-6/400 CL-6/630	1	户内	6	250	440	280	105	31.5	4	—	1	11	15	30	2	75	14	175	2	115	—	4	
	1		6	400	440	280	105	40	5	—	1	11	15	30	2	75	14	175	2	115	—	4	
	1		6	630	480	280	105	40	8	—	1	13	20	40	2	95	14	175	2	115	—	4	
CL-10/250 CL-10/400 CL-10/630	1	户内	10	250	490	330	130	31.5	4	—	1	11	15	30	2	75	14	175	2	115	—	4	
	1		10	400	490	330	130	40	5	—	1	11	15	30	2	75	14	175	2	115	—	4	
	1		10	630	530	330	130	40	8	—	1	13	20	40	2	95	14	175	2	115	—	4	
CWWL-10/250-2 CWWL-10/400-2 CWWL-10/630-2 CWWL-10/1 000-2 CWWL-10/1 600-2 CWWL-10/2 000-2 CWWL-10/3 150-2	2	户外	10	250	520	360	158	31.5	4	—	1	11	15	30	2	75	14	175	2	115	230	4	
	2		10	400	520	360	158	40	5	—	1	11	15	30	2	75	14	175	2	115	230	4	
	2		10	630	560	360	158	40	8	—	1	13	20	40	2	95	14	175	2	115	230	4	II
	3,a		10	1 000	520	360	158	63	12.5	—	1	14	15	30	4	75	14	150	4	150	230	4	
	3,b		10	1 600	520	360	158	63	12.5	10	2	14	15	30	4	75	14	150	4	150	230	4	
	3,b		10	2 000	600	365	158	100	10	10	2	18	25	50	4	115	14	200	4	200	230	4	
	3,c		10	3 150	600	365	158	100	12.5	10	3	18	25	50	4	115	14	200	4	200	230	4	
CWWL-10/250-4 CWWL-10/400-4 CWWL-10/630-4 CWWL-10/1 000-4 CWWL-10/1 600-4	2	户内	10	250	680	515	235	31.5	4	—	1	11	15	30	2	75	14	175	2	115	360	4	适用于
	2		10	400	680	515	235	40	5	—	1	11	15	30	2	75	14	175	2	115	360	4	海拔
	2		10	630	720	515	235	40	8	—	1	13	20	40	2	95	14	175	2	115	360	4	3 000 m
	3,a		10	1 000	680	515	235	63	12.5	—	1	14	15	30	4	75	14	150	4	150	360	4	以下
	3,b		10	1 600	680	515	235	63	12.5	10	2	14	15	30	4	75	14	150	4	150	360	4	地区

mm

续表 1

mm

套管型号	图号	装置场所	额定电压 kV	额定电流 A	总长 L	两端盖间长 $l_1$	一端长 $l_2$	导电排				接线端子(每一端)				安装法兰				户外最小爬电距离	污秽等级	额定弯曲破坏负荷 kN	说明
								排宽 b	排厚 $\delta$	排间距 $\delta_1$	片数	孔径 $d_1$	孔距 $a_1$	孔距 $a_2$	孔数	伸出长 $l_3$	孔径 $d_2$	孔距 a	孔数				
CWWL-20/2 000-1	4,a		20	2 000	835	590	255	100	10	2	18	25	50	4	115	15	220	4	250	400	8		
CWWL-20/3 150-1	4,b		20	3 150	835	590	255	100	12.5	3	18	25	50	4	115	15	220	4	250	400	8		
CWL-35/250	5		35	250	980	815	372	31.5	4	1	11	15	30	2	75	15	200	4	225	595	4		
CWL-35/400	5		35	400	980	815	372	40	5	1	11	15	30	2	75	15	200	4	225	595	4		
CWL-35/630	5		35	630	1 020	815	372	40	8	1	13	20	40	2	95	15	200	4	225	595	4		
CWL-35/1 000	6,a		35	1 000	980	815	372	63	12.5	1	14	15	30	4	75	15	220	4	245	595	4		
CWL-35/1 600	6,b		35	1 600	980	815	372	63	12.5	2	14	15	30	4	75	15	220	4	245	595	4		
CWWL-35/250-1	5	户外	35	250	1 200	1 035	478	31.5	4	1	11	15	30	2	75	15	200	4	225	690	4	适用于	
CWWL-35/400-1	5	户内	35	400	1 200	1 035	478	40	5	1	11	15	30	2	75	15	200	4	225	690	4	海拔	
CWWL-35/630-1	5		35	630	1 240	1 035	478	40	8	1	13	20	40	2	95	15	200	4	225	690	4	3 000 m	
CWWL-35/1 000-1	6,a		35	1 000	1 200	1 035	478	63	12.5	1	14	15	30	4	75	15	220	4	245	690	4	以下	
CWWL-35/1 600-1	6,b		35	1 600	1 200	1 035	478	63	12.5	2	14	15	30	4	75	15	220	4	245	690	4	地区	
CWWL-35/250-3	5		35	250	1 085	920	440	31.5	4	1	11	15	30	2	75	15	200	4	225	1 015	4		
CWWL-35/400-3	5		35	400	1 085	920	440	40	5	1	11	15	30	2	75	15	200	4	225	1 015	4		
CWWL-35/630-3	5		35	630	1 125	920	440	40	8	1	13	20	40	2	95	15	200	4	225	1 015	4		
CWWL-35/1 000-3	6,a		35	1 000	1 085	920	440	63	12.5	1	14	15	30	4	75	15	220	4	245	1 015	4		
CWWL-35/1 600-3	6,b		35	1 600	1 085	920	440	63	12.5	2	14	15	30	4	75	15	220	4	245	1 015	4		

表 2 铜导体穿墙套管的主要尺寸特性

mm

套管型号	图号	装置场所	额定电压 kV	额定电流 A	总长 L	两端盖间长 $l_1$	一端盖长 $l_2$	导电排				接线端子(每一端)				安装法兰				户外端最小公称爬电距离	污秽等级	额定弯曲破坏负荷 kN	说明	
								排宽 b	排厚 $\delta$	排距 $\delta_1$	片数	片数	孔径 $d_1$	孔距 $a_1$	孔距 $a_2$	孔数	伸出长 $l_3$ 不小于	孔径 $d_2$	孔距 a					孔数
C-10/250	7	户内	10	250	415	330	130	31.5	3.15	—	1	13	15	—	1	37.5	14	175	2	115	—	4		
C-10/400	7		10	400	430	330	130	40	4	—	1	13	20	—	1	45	14	175	2	115	—	4		
C-10/630	7		10	630	430	330	130	40	6.3	—	1	18	20	—	1	45	14	175	2	115	—	4		
CWW-10/250-2	2	户外	10	250	520	360	158	31.5	3.15	—	1	11	15	30	2	75	14	175	2	115	230	4		
CWW-10/400-2	2		10	400	520	360	158	40	4	—	1	11	15	30	2	75	14	175	2	115	230	4		
CWW-10/630-2	2		10	630	560	360	158	40	6.3	—	1	13	20	40	2	95	14	175	2	115	230	4	II	
CWW-10/1 000-2	3,a		10	1 000	520	360	158	63	10	—	1	14	15	30	4	75	14	150	4	150	230	4		
CWW-10/1 600-2	3,b		10	1 600	520	360	158	63	10	10	2	14	15	30	4	75	14	150	4	150	230	4		
CWW-10/250-4	2		10	250	680	515	235	31.5	3.15	—	1	11	15	30	2	75	14	175	2	115	360	4	4	适用于海拔
CWW-10/400-4	2	10	400	680	515	235	40	4	—	1	11	15	30	2	75	14	175	2	115	360	4	4	3 000 m 以下地区	
CWW-10/630-4	2	10	630	720	515	235	40	6.3	—	1	13	20	40	2	95	14	175	2	115	360	4	4		
CWW-10/1 000-4	3,a	10	1 000	680	515	235	63	10	—	1	14	15	30	4	75	14	150	4	150	360	4	4		
CWW-10/1 600-4	3,b	10	1 600	680	515	235	63	10	10	2	14	15	30	4	75	14	150	4	150	360	4	4		
CW-35/250	5	户内	35	250	980	815	372	31.5	3.15	—	1	11	15	30	2	75	15	200	4	225	595	4	4	
CW-35/400	5		35	400	980	815	372	40	4	—	1	11	15	30	2	75	15	200	4	225	595	4	4	
CW-35/630	5		35	630	1 020	815	372	40	6.3	—	1	13	20	40	2	95	15	200	4	225	595	4	4	
CW-35/1 000	6,a		35	1 000	980	815	372	63	10	—	1	14	15	30	4	75	15	220	4	245	595	4	4	
CW-35/1 600	6,b		35	1 600	980	815	372	63	10	10	2	14	15	30	4	75	15	220	4	245	595	4	4	
CWW-35/250-3	5		35	250	1 085	920	440	31.5	3.15	—	1	11	15	30	2	75	15	200	4	225	1 015	4	4	
CWW-35/400-3	5	35	400	1 085	920	440	40	4	—	1	11	15	30	2	75	15	200	4	225	1 015	4	4		
CWW-35/630-3	5	35	630	1 125	920	440	40	6.3	—	1	20	20	40	2	95	15	200	4	225	1 015	4	4	III	
CWW-35/1 000-3	6,a	35	1 000	1 085	920	440	63	10	—	1	15	15	30	4	75	15	220	4	245	1 015	4	4		
CWW-35/1 600-3	6,b	35	1 600	1 085	920	440	63	10	10	2	15	15	30	4	75	15	220	4	245	1 015	4	4		
CWW-35/2 000-3	8	35	2 000	1 438	920	440	—	—	—	—	18	25	50	4	190	15	220	4	245	1 015	4	4		

表3 母线式穿墙套管的主要尺寸特性

mm

套管型号	图号	额定电压 kV	装置场所	总长 $L$	一端长 $l_2$	安装法兰			穿入墙洞处套管最大直径 $d$	瓷套孔径 $d_3$	户外端最小公称爬电距离	污秽等级	额定弯曲破坏负荷 kN
						孔径 $d_2$	孔距 $a$	孔数 个					
CM-10-90	9	10	户内	480	200	18	200	4	220	90	—	—	4
CM-10-160	9	10		505	210	18	260	4	280	160	—	—	8
CMWW-20-180-1	10	20	户外	720	320	18	300	4	335	180	450	—	16
CMWW-20-270-1	10	20	—	720	320	18	360	4	425	270	450	I	16
CMWW-20-330-1	10	20	户内	720	320	22	420	4	500	330	450	—	30

上述表中套管型号说明：

CL——户内铝导体穿墙套管；

C——户内铜导体穿墙套管；

CWL——户外-户内铝导体穿墙套管；

CWWL——耐污型户外-户内铝导体穿墙套管；

CW——户外-户内铜导体穿墙套管；

CWW——耐污型户外-户内铜导体穿墙套管；

CM——户内母线式穿墙套管；

CMWW——耐污型户外-户内母线式穿墙套管；

字母后数字为设计顺序号。

对带导体套管，短横后分数：分子为套管额定电压千伏数；分母为套管额定电流安培数；第二个短横后数字为污秽等级号。

对母线式套管，字母后第一个短横后数字为额定电压千伏数；第二个短横后数字为套管瓷套内孔直径毫米数；第三个短横后数字为污秽等级号。

5.3 穿墙套管的安装位置见附录A(补充件)。

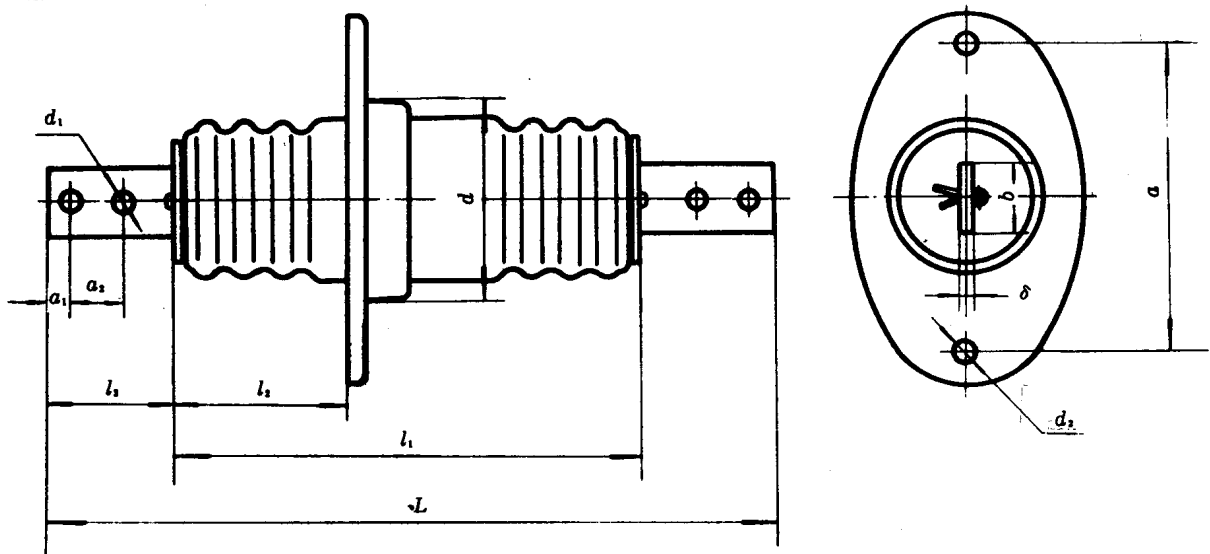


图 1

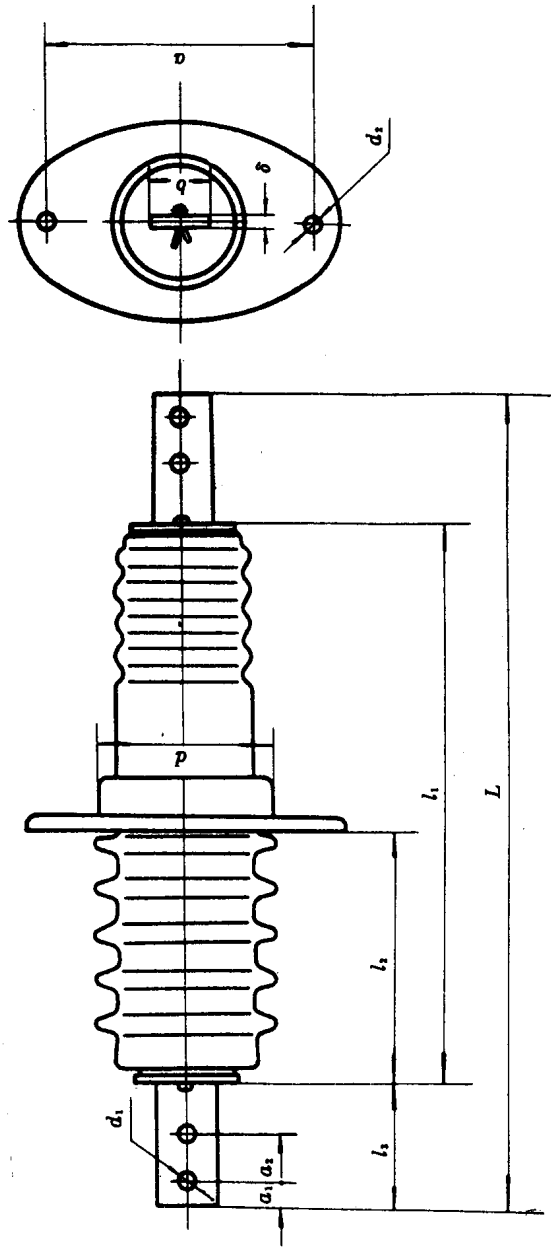


图 2

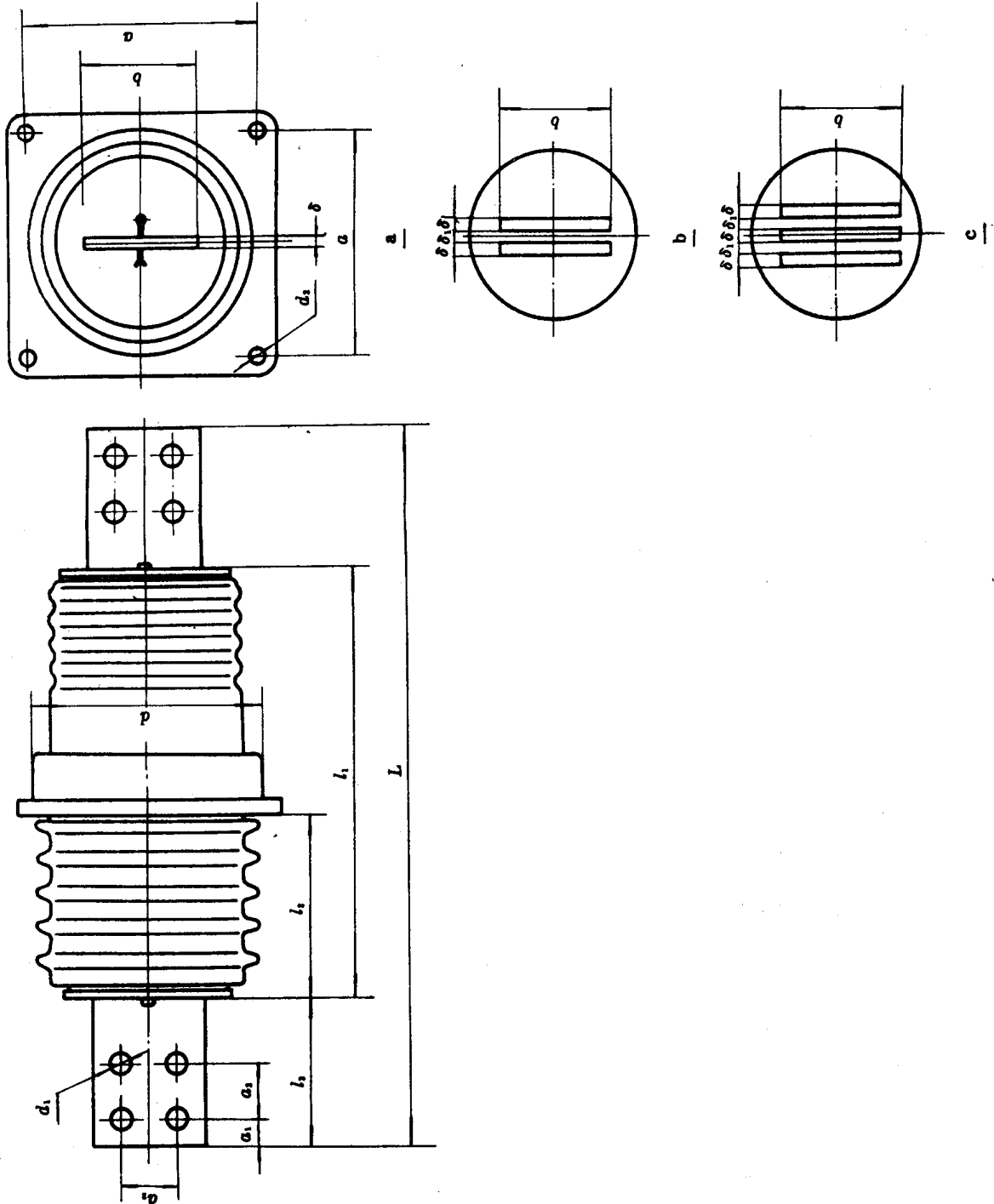


图 3

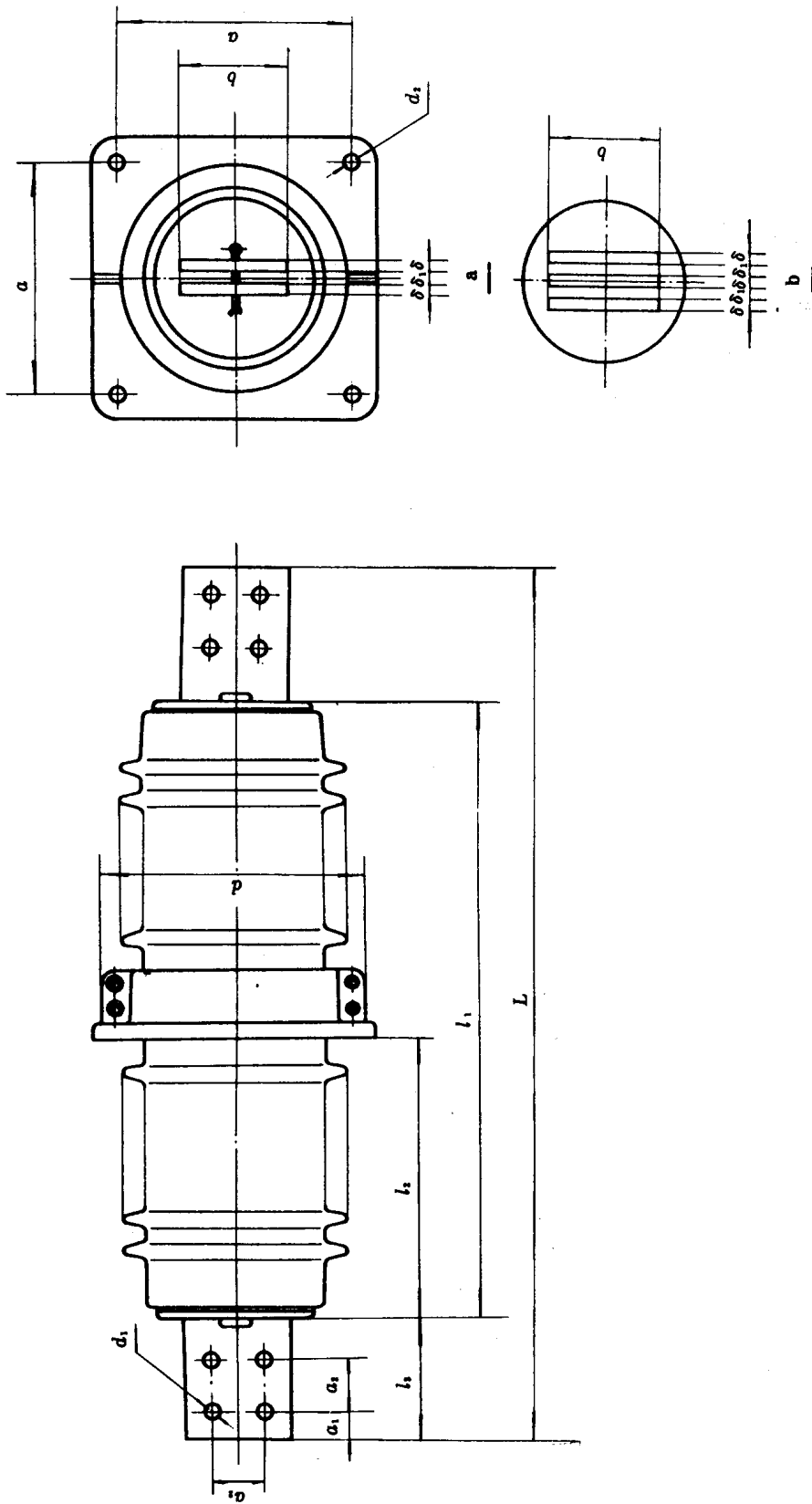


图 4



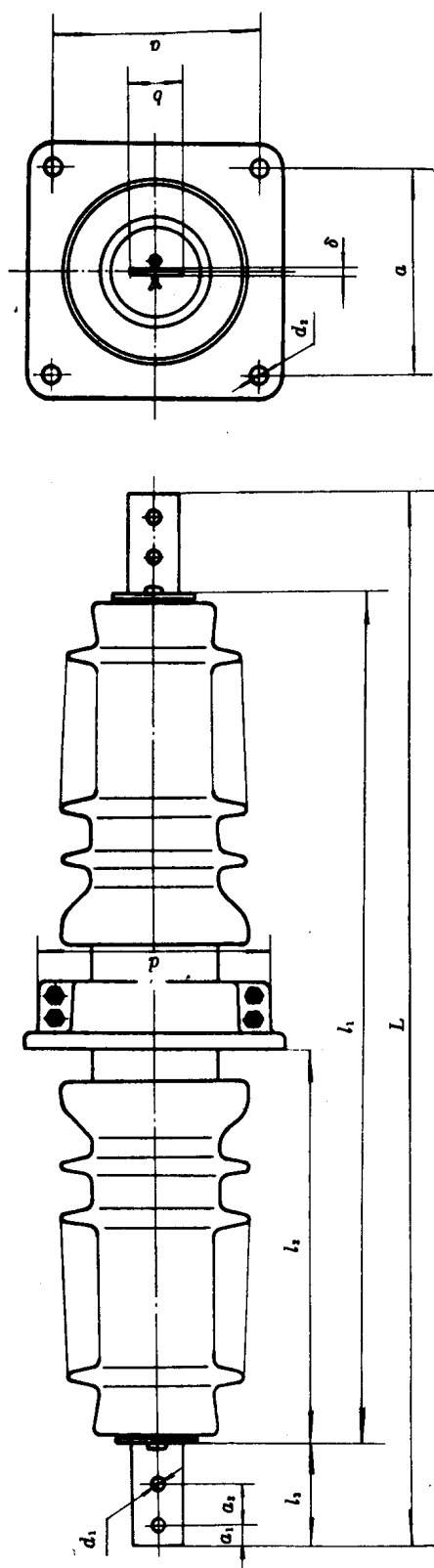


图 5

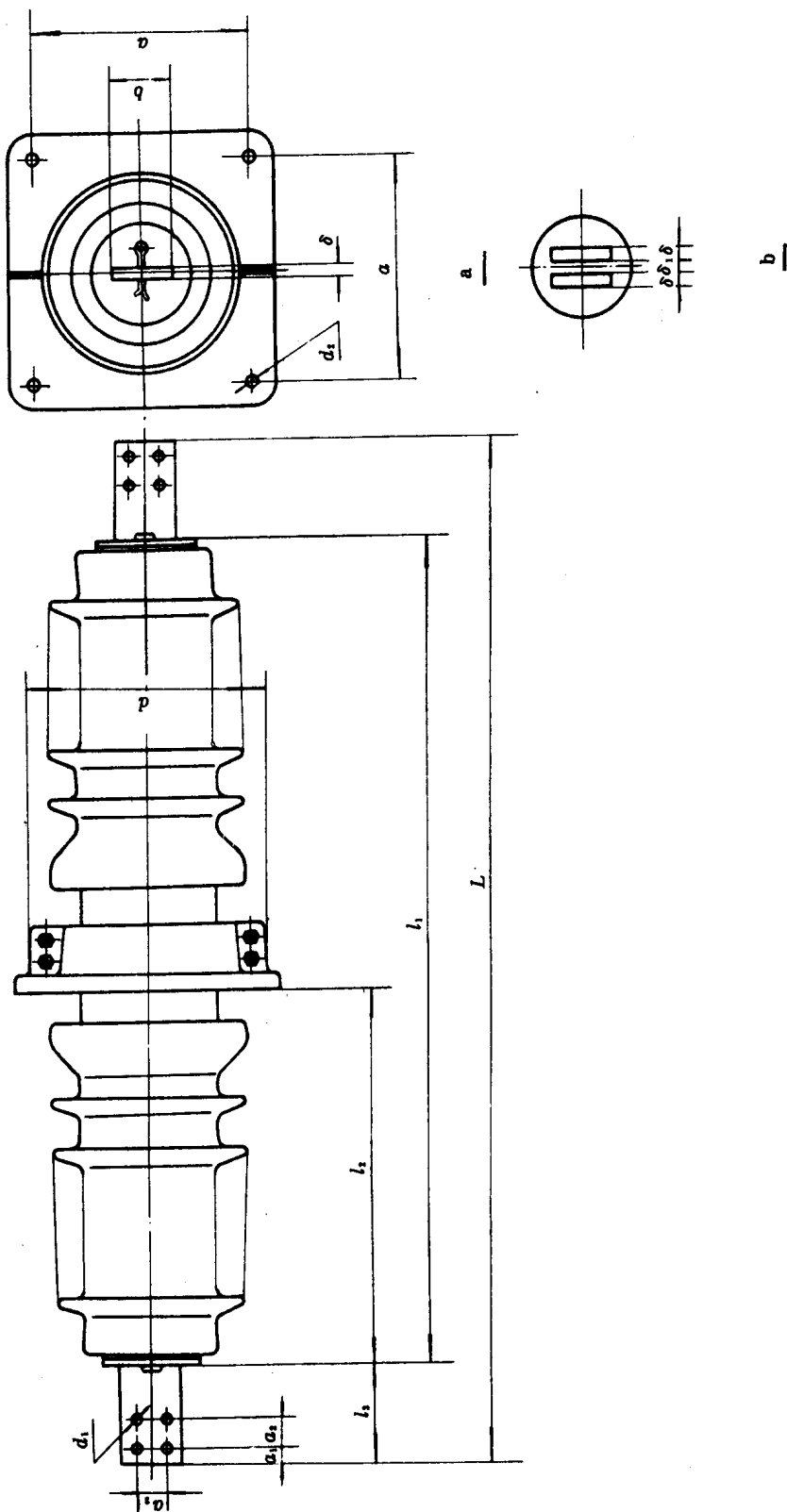


图 6

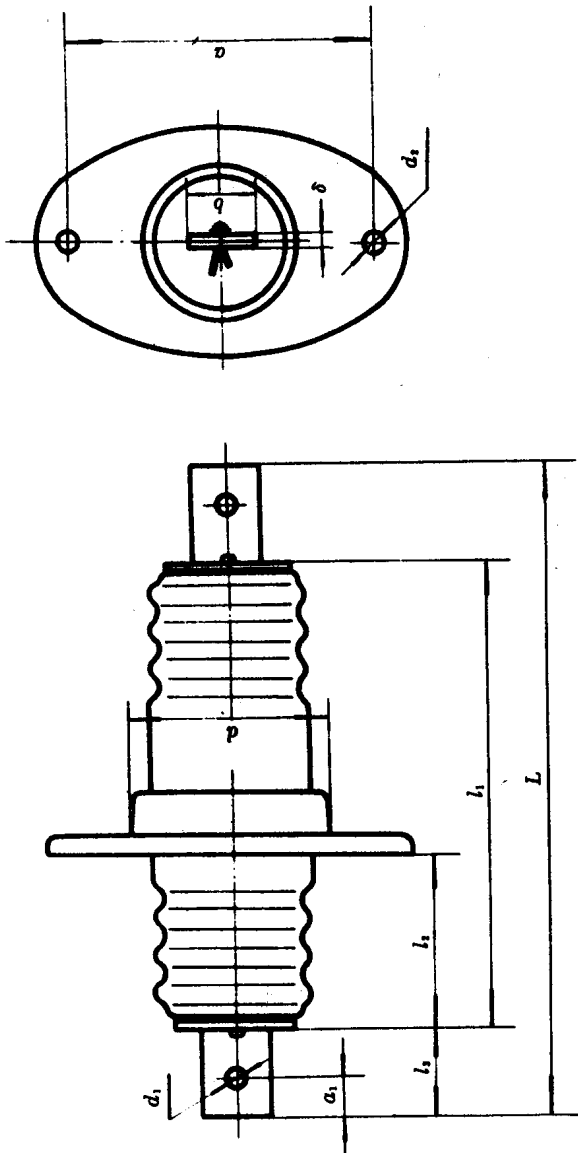
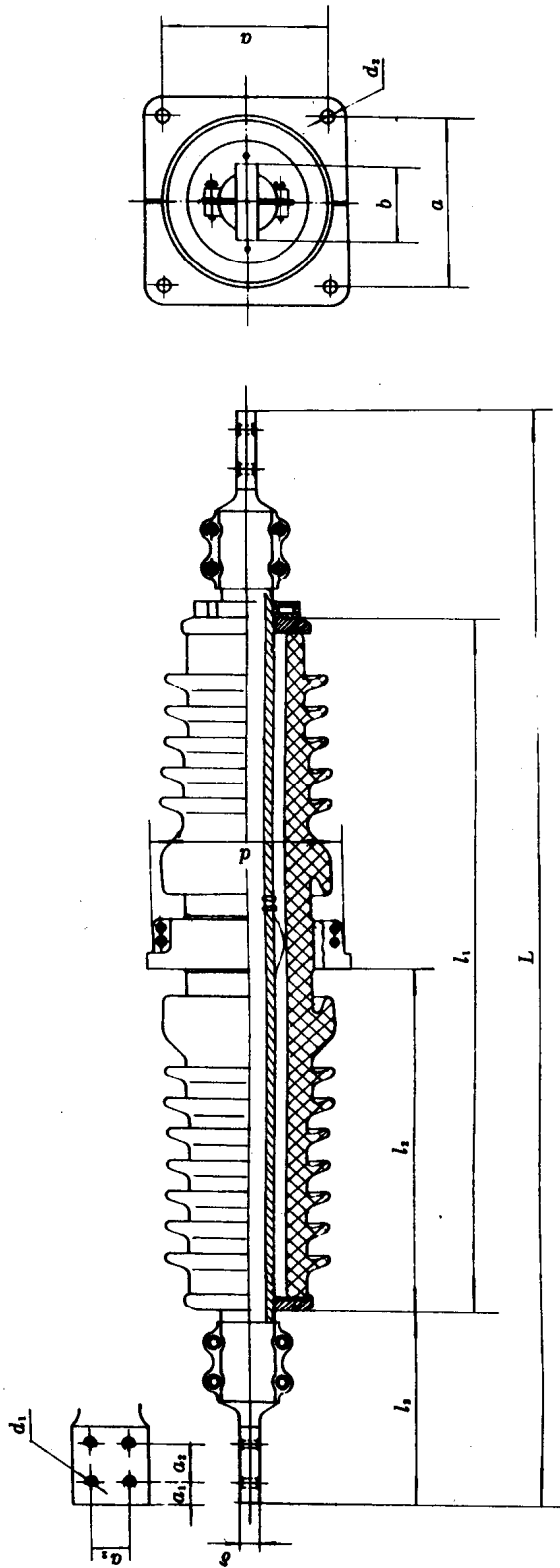


图 7



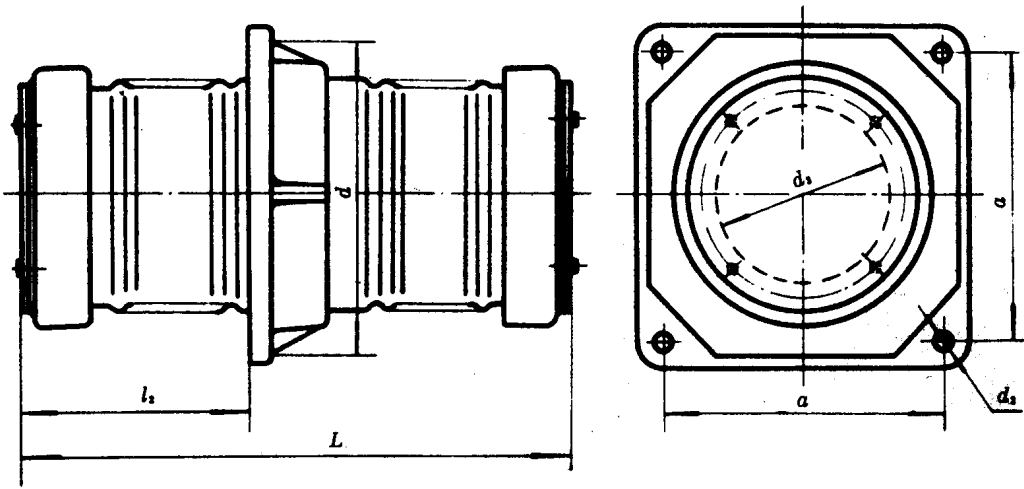


图 9

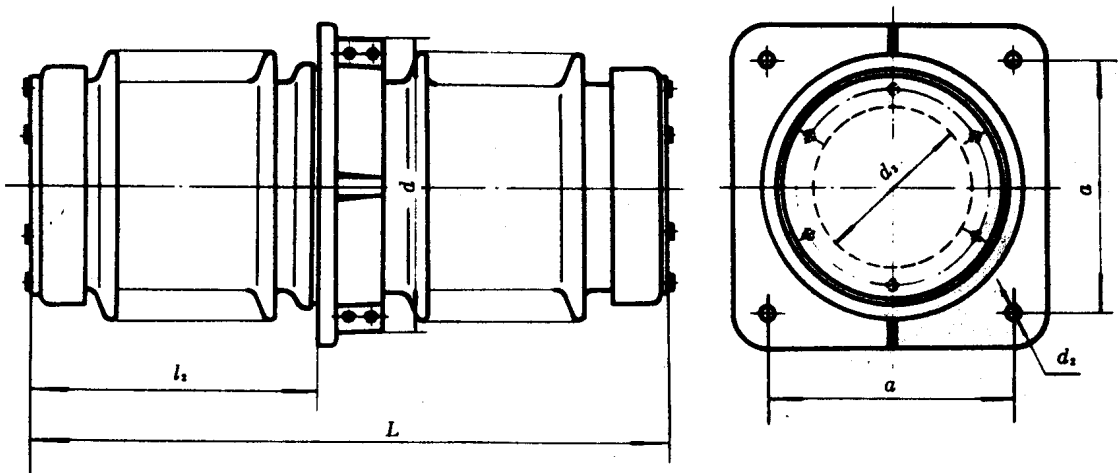


图 10

附录 A  
穿墙套管安装示意图  
(补充件)

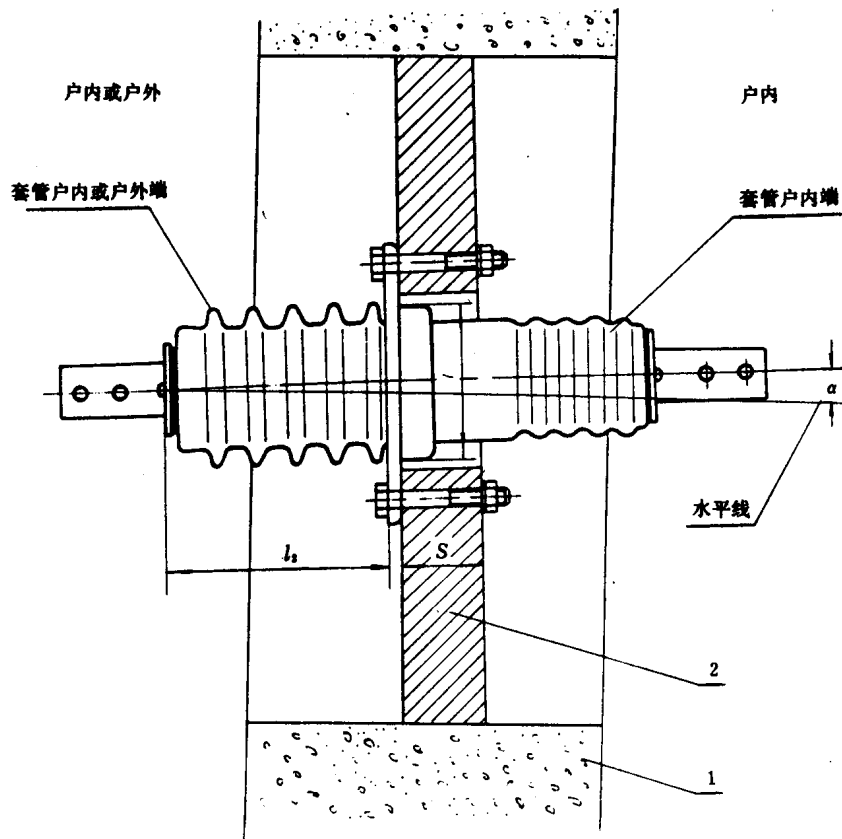


图 A1

1—建筑物墙;2—安装板

注: ① 图中的尺寸  $l_2$  及  $d$  即图 1~10 中的尺寸  $l_2$  及  $d$ 。

② 套管安装时应将套管中间法兰的主体部分(即图中尺寸  $d$  所示部分)伸入墙孔内,对于户外套管,应从户外往户内穿。

③ 安装板厚度  $S \leq 50$  mm,穿墙套管法兰安装面对水平线的倾斜角度  $\alpha$ ,在墙的一侧为户外时,推荐  $\alpha$  约  $5^\circ$ ,其他情况  $\alpha$  也可取为  $0^\circ$ 。

附录 B  
圆钢导杆穿墙套管尺寸与特性  
(补充件)

B1 套管的尺寸应符合图 B1~B3 及表 B1 的规定。

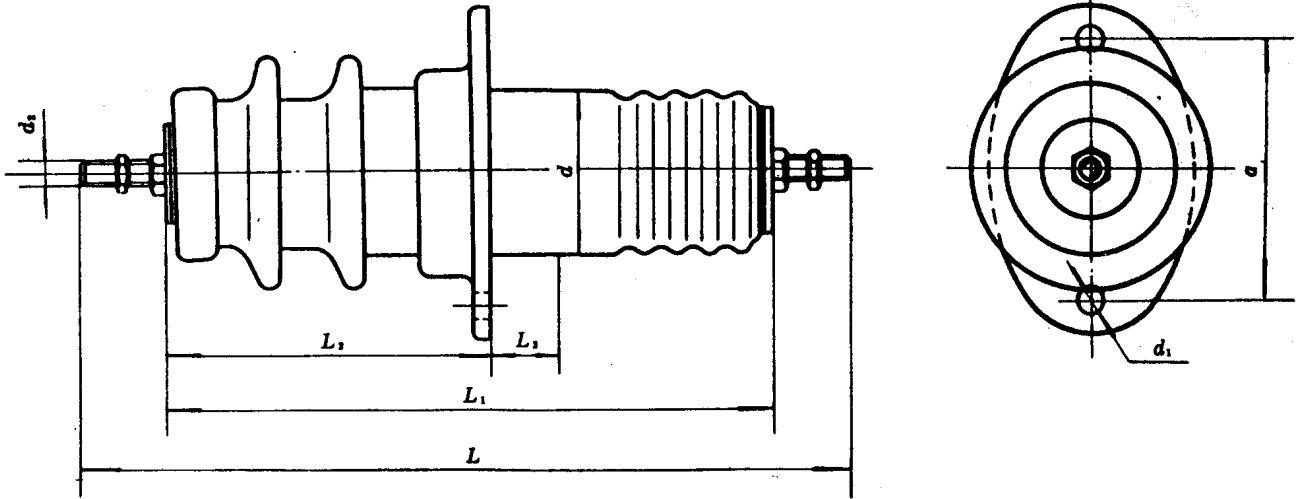


图 B1

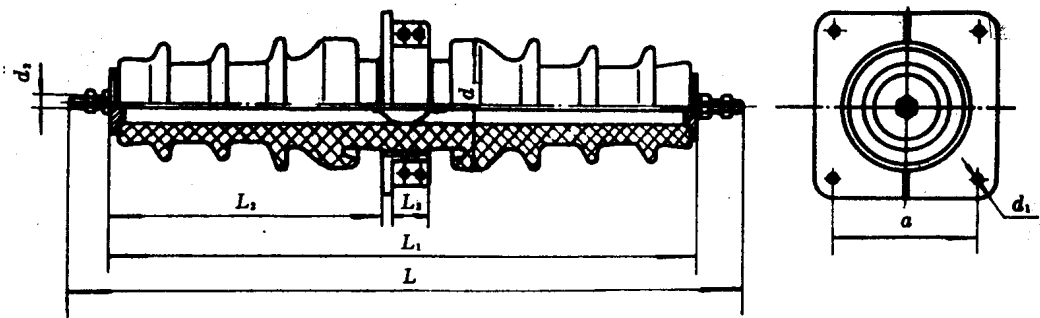


图 B2

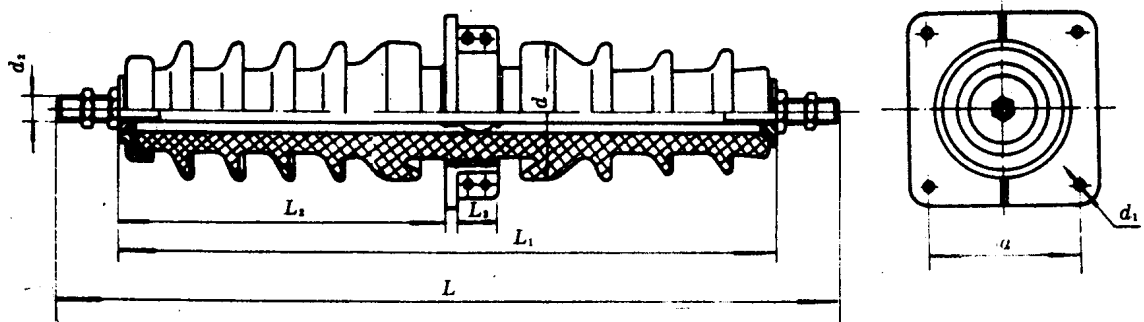


图 B3

表 B1 圆铜导电杆穿墙套管主要尺寸

mm

使用场所	套管型号	图号	L	L <sub>1</sub>	L <sub>2</sub>	d	a	d <sub>1</sub>	d <sub>2</sub>	L <sub>3</sub>	户外端最小公称爬电距离
户内	CB-35/400	B2	925	810	370	180	200	15	M14×1.5	40	—
	CB-35/600	B2	925	810	370	180	200	15	M20×1.5	40	—
户外- 户内	CWB-6/400	B1	510	400	215	108	175	18	M14×1.5	40	180
	CWB-6/600	B1	510	400	215	108	175	18	M20×1.5	40	180
	CWB-10/400	B1	580	470	255	110	175	18	M14×1.5	40	230
	CWB-10/600	B1	580	470	255	110	175	18	M20×1.5	40	230
	CWB-35/400	B3	980	860	430	180	200	15	M14×1.5	40	595
	CWB-35/600	B3	980	860	430	180	200	15	M20×1.5	40	595

注：① 套管型号说明：

CB——户内圆导电杆穿墙瓷套管；

CWB——户外-户内圆导电杆穿墙瓷套管；

其中B——抗弯破坏负荷等级，7.5 kN；

短横后所带分数，其分子为套管额定电压，kV；其分母为套管额定电流，A。

② 套管使用安装时，安装板的最大允许厚度不应超过表 B1 规定的 L<sub>3</sub> 数值，其安装示意图见附录 C(补充件)。

B2 本附录套管导电杆材料为紫铜。

B3 套管应经受 10 s 热短时电流试验，其电流值应符合以下规定：

表 B2 套管热短时电流值

套管额定电流 A	10 s 热短时电流 kA
400	7.6
600	12.0

B4 套管弯曲破坏负荷应不低于下列数值：

B 级 7.5 kN



附录 C  
圆钢导杆穿墙套管安装示意图  
(补充件)

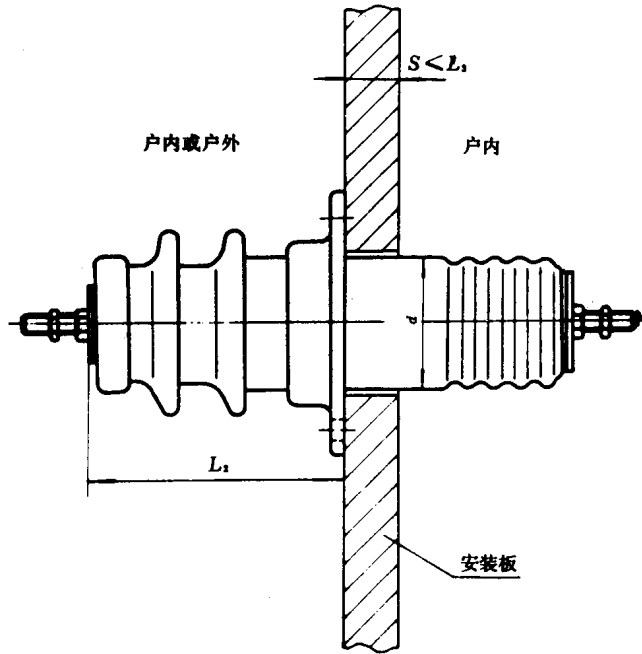


图 C1

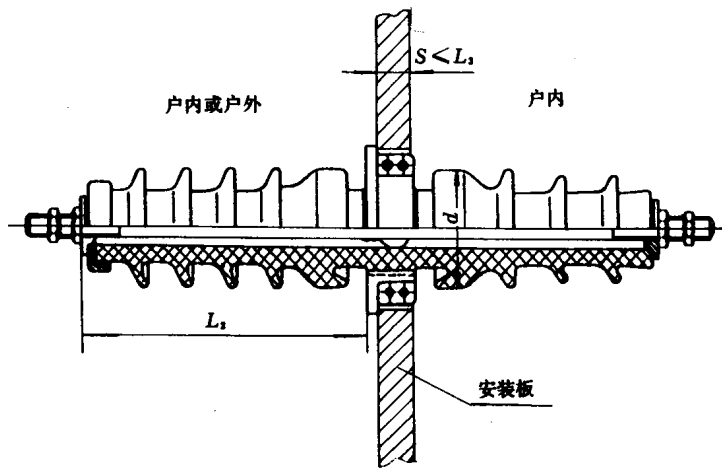


图 C2

注：① 图中的尺寸  $L_2$  及  $d$  即附录 B 图 B1~B3 中的尺寸  $L_2$  及  $d$ 。

② 套管安装时应将套管中间法兰的主体部分伸入墙孔内，户外套管，应从户外往户内穿。

③ 图 C1 适用于附录 B 的图 B1。图 C2 适用于附录 B 的图 B2 和图 B3。

**附加说明:**

本标准由中华人民共和国机械电子工业部提出。

本标准由全国绝缘子标准化技术委员会归口。

本标准由西安电瓷研究所负责起草。

本标准主要起草人丘志贤、李大楠。