



# 中华人民共和国国家标准

GB/T 7393—1987

---

## 声音和电视信号的电缆分配系统 输出口基本尺寸

**Basic size of outlet of cable distribution systems  
intended for sound and television signals**

1987-03-12 发布

1987-11-01 实施

---

国家标准局 发布

声音和电视信号的电缆分配系统  
输出口基本尺寸

Basic size of outlet of cable distribution systems  
intended for sound and television signals

本标准适用于声音和电视信号的电缆分配系统输出口装置件暗装、明装用的面板及接线盒。

## 1 名词术语

### 1.1 暗装式

输出口装置件装在墙内或其它装饰平面内,只露出面板的安装方式。

### 1.2 明装式

输出口装置件装在墙的表面或其它装饰平面表面,露出面板及接线盒的安装方式。

### 1.3 面板

安装的输出口装置件为人手所能触及的盖板。

### 1.4 接线盒

所安装的输出口装置件及其进出导线(电缆)的容器。

### 1.5 固定承耳、滑动承耳

承耳是接线盒的组成部分,对面板起连接、支承、固定的作用。

固定承耳的位置是固定的,而滑动承耳的位置可滑动,因而使面板的安装位置得到调整而平整。

### 1.6 敲落孔

接线盒上供电缆进出及固定管道之用。在工艺上专门制造以便于安装需要时敲落的孔。

### 1.7 固定孔

在接线盒底部,供安装时固定接线盒用的小孔。

## 2 面板及接线盒

2.1 面板及接线盒的基本尺寸应符合表 1 及图 1~6 的规定。

2.2 面板与接线盒的安装采用 M4 螺钉,其面板孔径按 GB 152—1976《紧固件、通孔及沉头座尺寸》的要求。

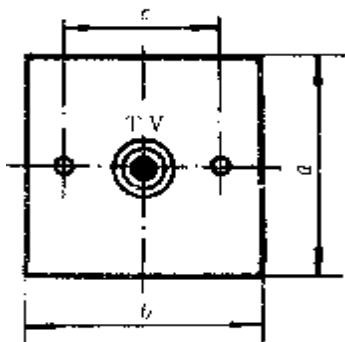
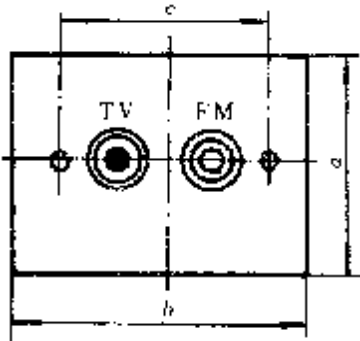
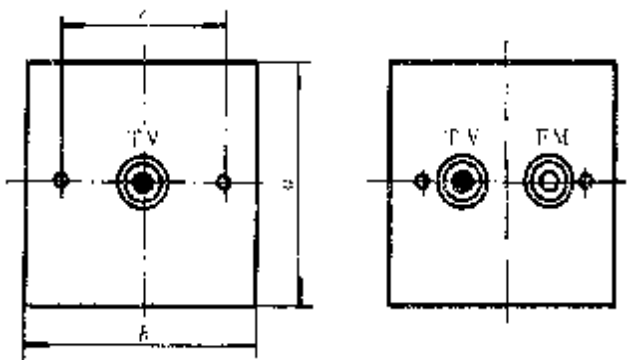
2.3 承耳的型式,尺寸见图 7 所示。滑动承耳的可调量不小于 8 mm。

2.4 一般情况下面板及明装接线盒用塑料制造。暗装接线盒、承耳用 A3 钢板或类似金属材料制造。暗装接线盒也可用塑料制造。

## 3 其它

3.1 面板及接线盒除按本标准规定外,其主要技术要求、试验方法、检验规则及标志、包装、运输、贮存应符合 GB 1245—1976《电气装置件暗装用面板、调整板和接线盒》的规定。

表 1 面板及接线盒系列图表

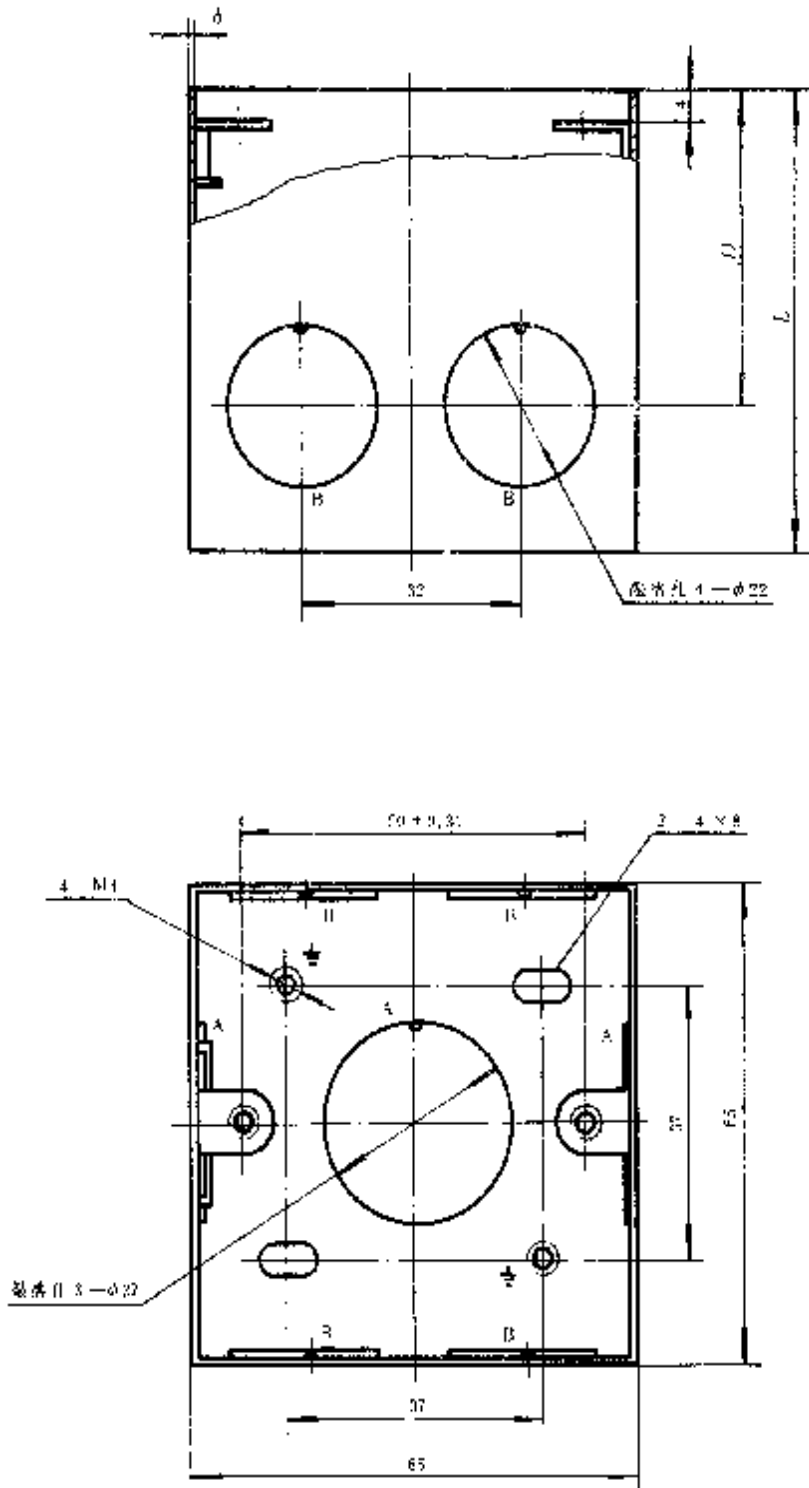
序 号	面板尺寸	安装孔距	使用图例	接线盒图号
	$a \times b$	$c$		
1	75×75	$50 \pm 0.31$		图 1 图 4
2	75×100	$71 \pm 0.37$		图 2 图 5
3	86×86	$60 \pm 0.37$		图 3 图 6

注：① 表 1 中使用图例只供所装产品及产品组合的参考。对于未列入的品种或盒，可视具体条件自行选定。

② 图 1~6 的接线盒图例中，长、宽、高及安装孔距是基本尺寸，其余尺寸是推荐给生产厂使用的，生产厂也可按实际需要或用户的要求而自行制订。

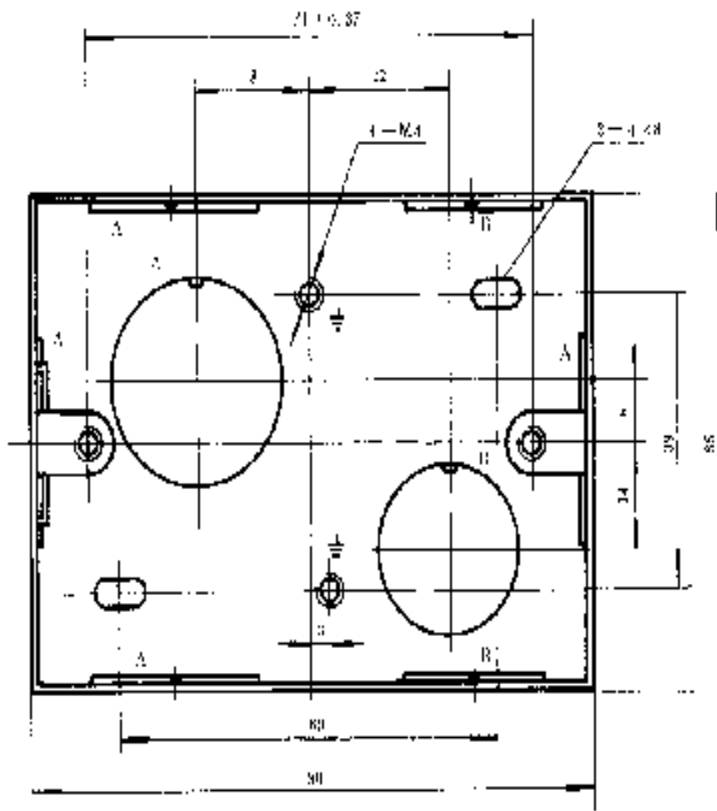
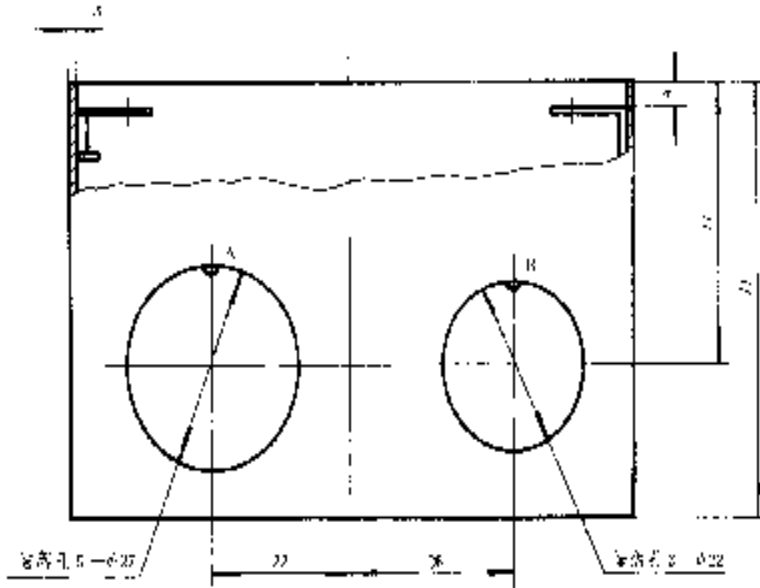
③ 在满足所规定尺寸的原则下，接线盒可采用整体或拼合的构造形式。接线盒连接承耳的制造工艺由生产厂视具体情况自行确定。

④ 塑料接线盒可以不设接地孔。



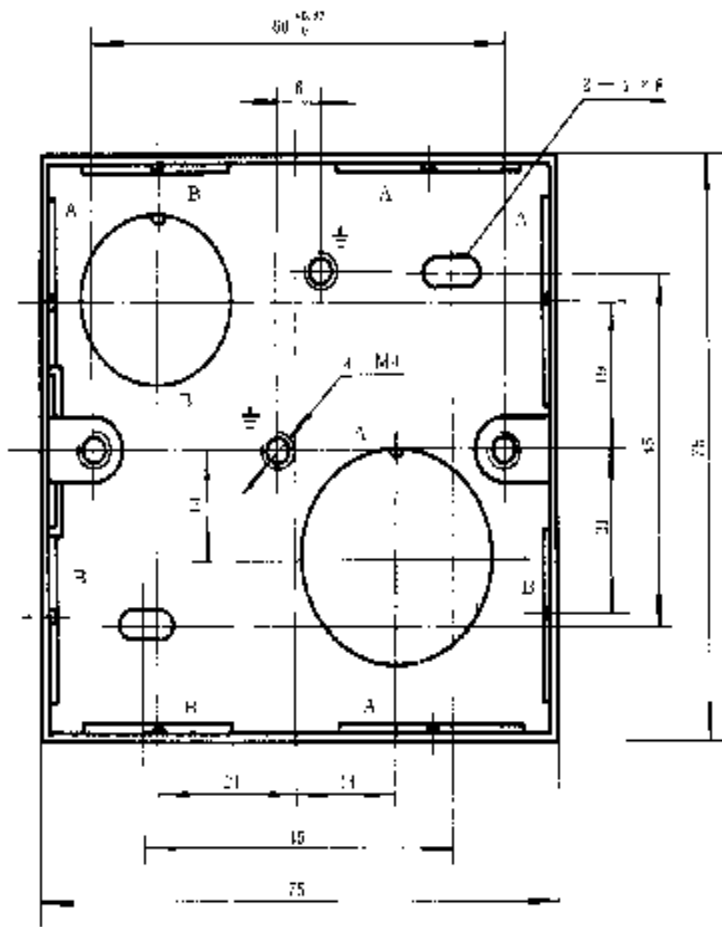
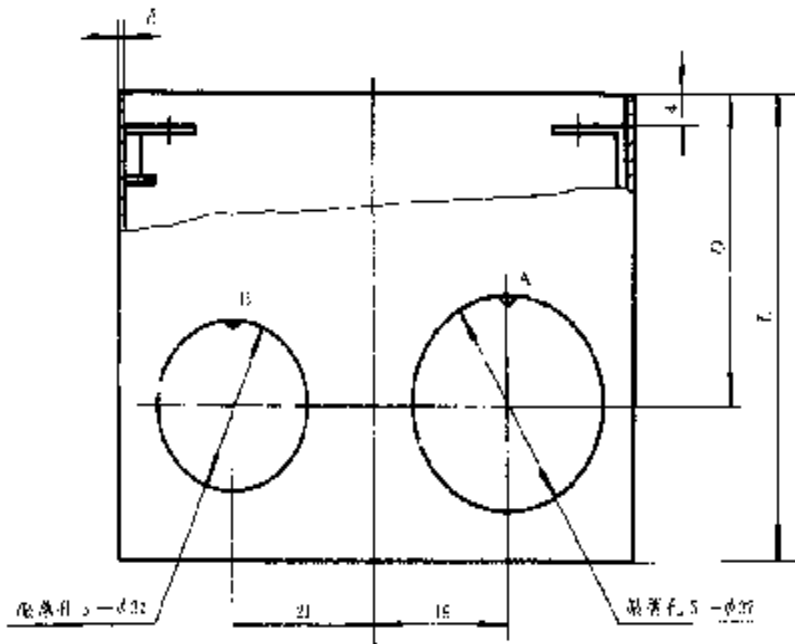
<i>L</i>	60	50
<i>D</i>	40	31
<i>δ</i>	金属	1.0
	塑料	2.5

图 1 75×75 面板用暗装接线盒



<i>L</i>	60	50
<i>D</i>	40	31
<i>δ</i>	金属	1.0
	塑料	2.5

图 2 75×100 面板用暗装接线盒



$L$	60	50
$D$	40	31
$\delta$	金属	1.0
	塑料	2.5

图 3 86×86 面板用暗装接线盒

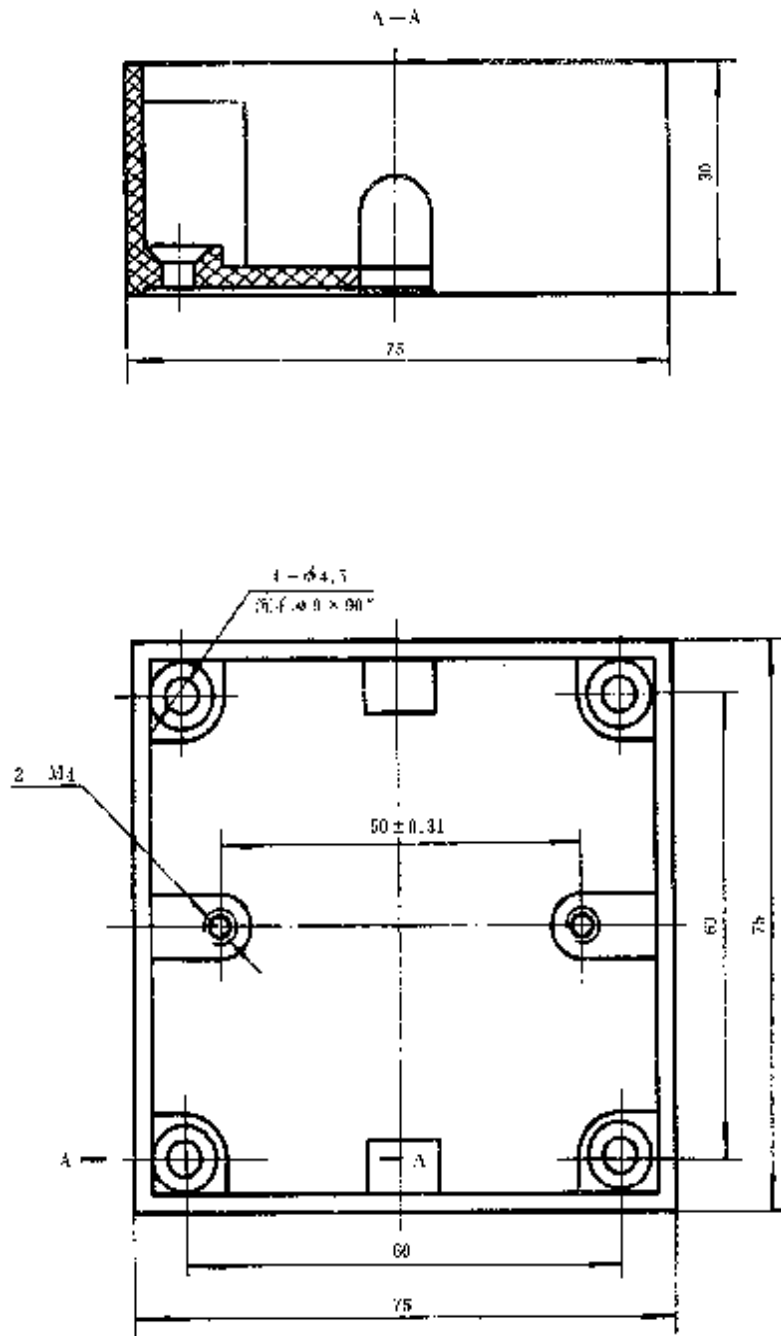


图 4 75×75 面板用明装接线盒

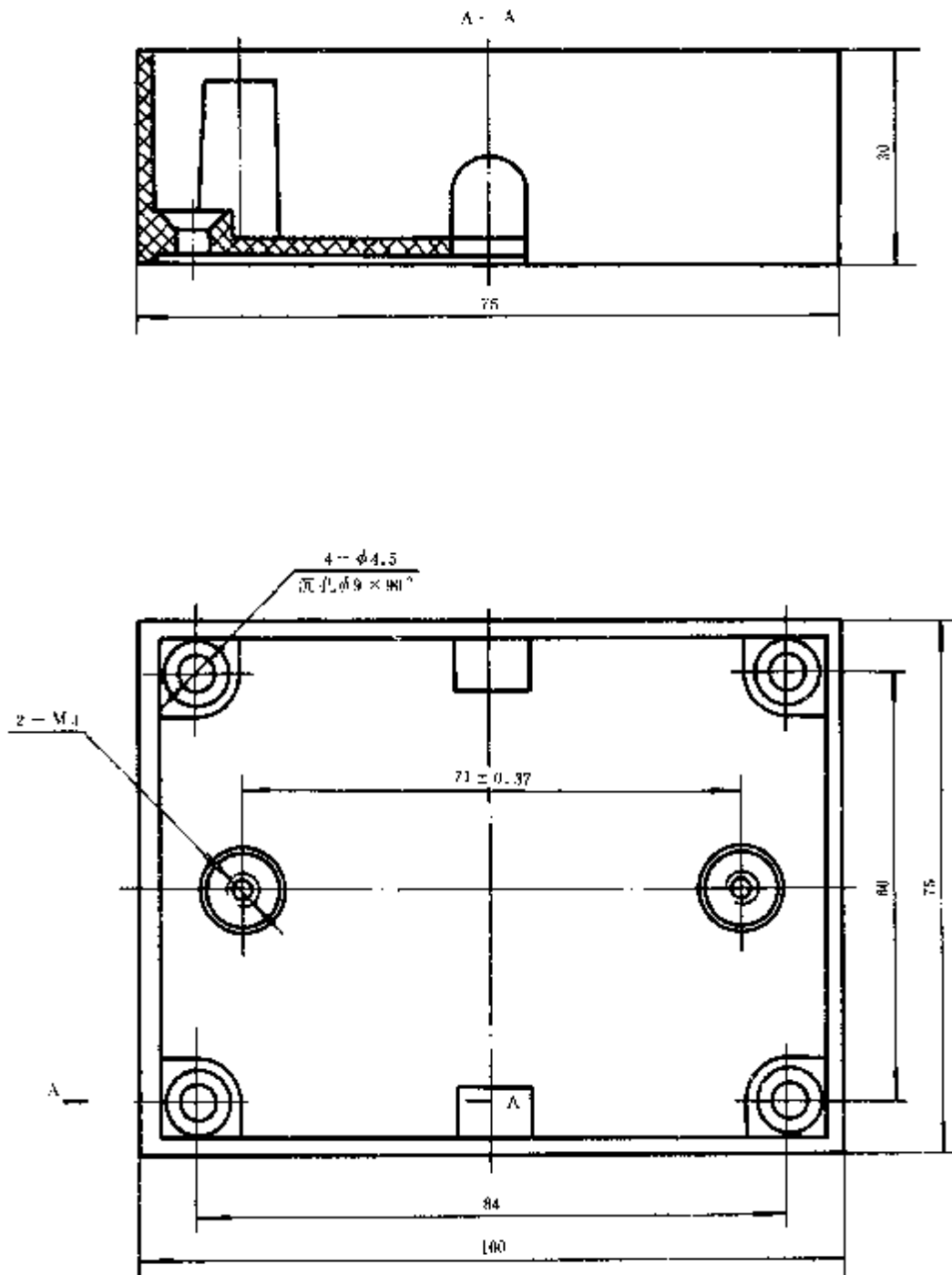


图 5 75×100 面板用明装接线盒



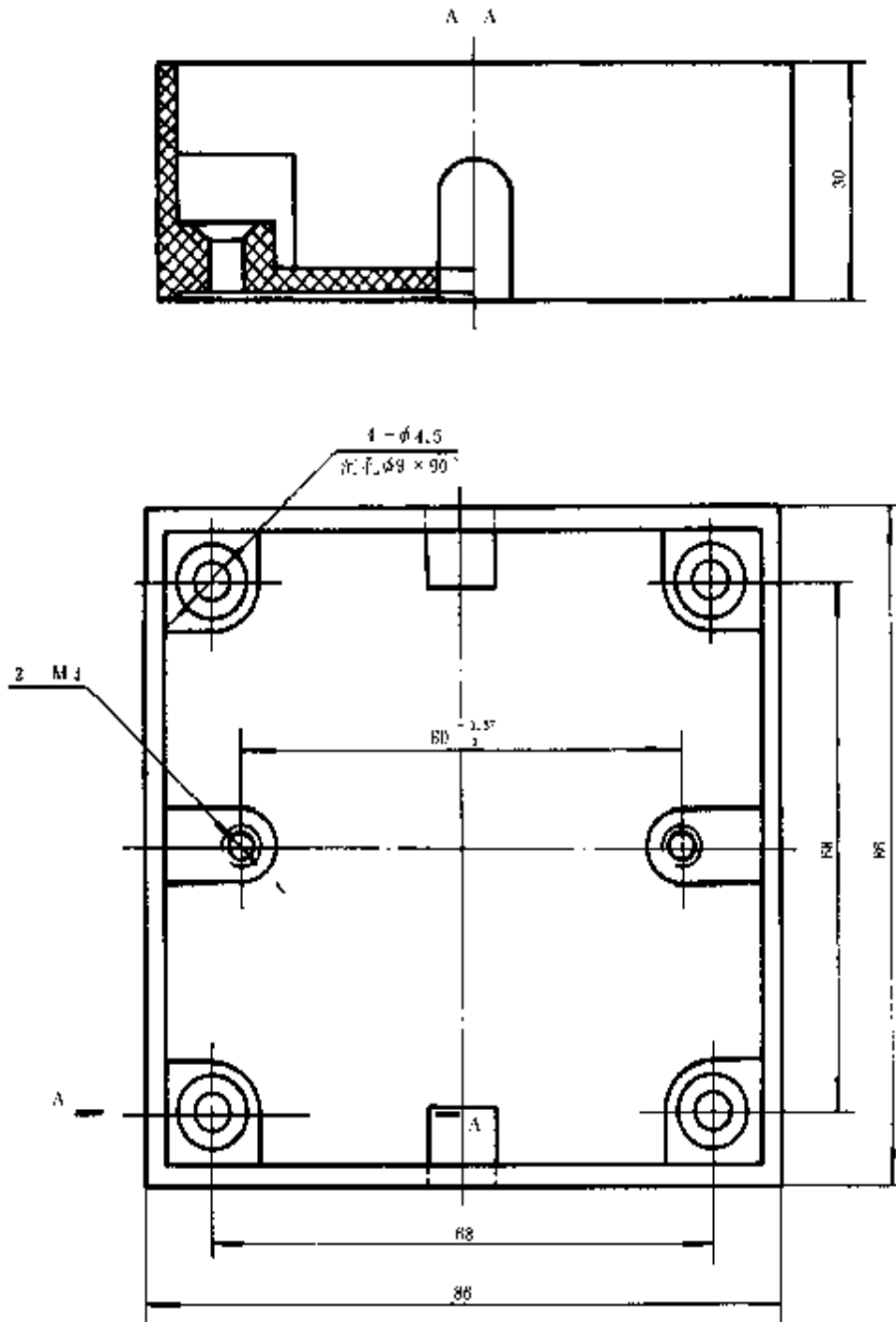


图 6 86×86 面板用明装接线盒

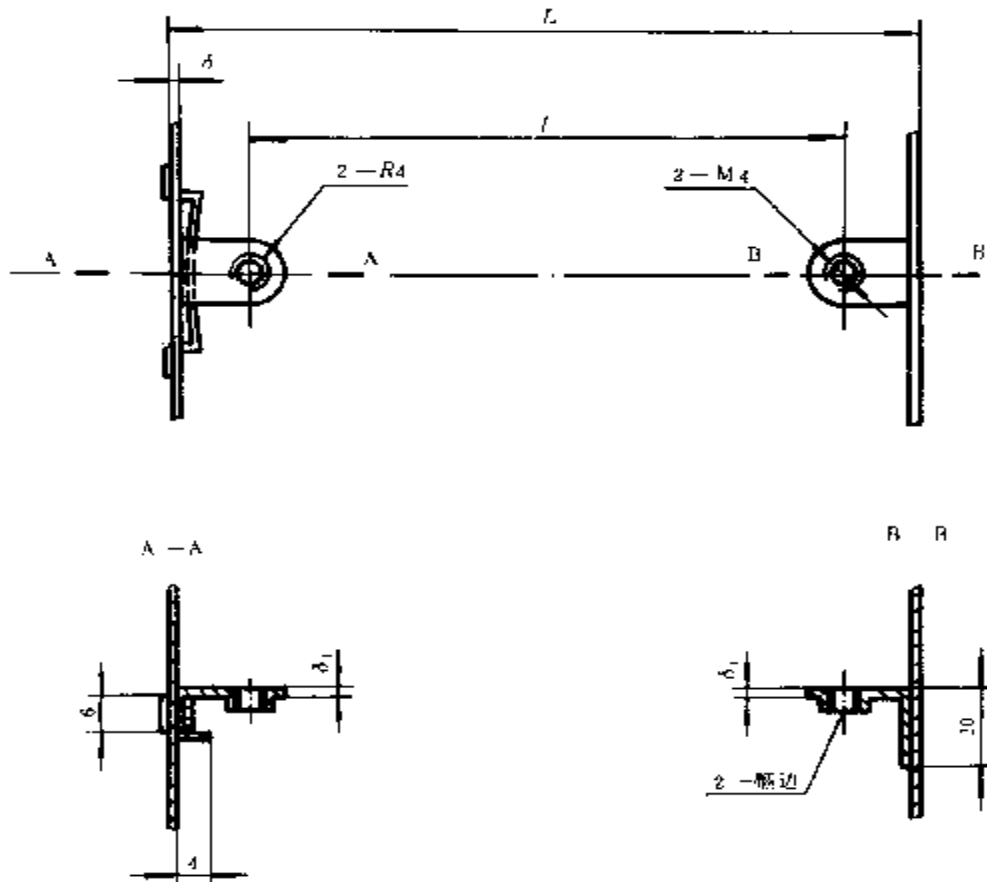


图7 暗装接线盒上用的固定承耳、滑动承耳型式尺寸

注：① 图中  $L$  为暗装接线盒的外形尺寸， $l$  为安装孔距， $\delta$  为暗装线盒壁厚， $\delta_1$  为承耳厚度。

② 图中承耳型式、尺寸是推荐给生产厂的，在满足安装孔距的原则下，根据接线盒的尺寸（金属或塑料），生产厂也可自行确定。

#### 附加说明：

本标准由中华人民共和国电子工业部提出。

本标准由武汉市无线电天线厂负责起草。

本标准主要起草人田军。