

# 中华人民共和国国家标准

## 机械制图 表面粗糙度符号、代号及其注法

GB/T 131—93

代替 GB 131—83

Mechanical drawings—  
Surface roughness symbols and  
methods of indicating

本标准等效采用国际标准 ISO 1302—1992《技术制图——标注表面特征的方法》。

### 1 主题内容与适用范围

本标准规定了零件表面粗糙度符号、代号及其在图样上的注法。

本标准适用于机电产品图样及有关技术文件。其它图样和技术文件也可参照采用。

### 2 引用标准

GB 1031 表面粗糙度 参数及其数值

GB/T 13911 金属镀覆和化学处理表示方法

GB 3505 表面粗糙度 术语 表面及其参数

GB 4054 涂料涂覆标记

GB 10610 触针式仪器测量表面粗糙度的规则和方法

GB 12472 木制件 表面粗糙度参数及其数值




### 3 表面粗糙度符号、代号

3.1 图样上所标注的表面粗糙度符号、代号是该表面完工后的要求。

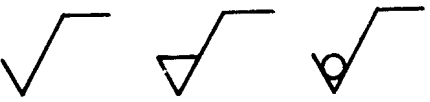
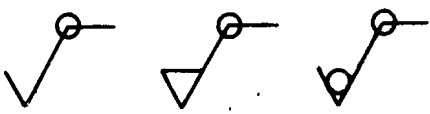
3.2 有关表面粗糙度的各项规定应按功能要求给定。若仅需要加工(采用去除材料的方法或不去除材料的方法)但对表面粗糙度的其它规定没有要求时,允许只注表面粗糙度符号。

3.3 图样上表示零件表面粗糙度的符号见表 1。

表 1

符 号	意义及说明
	基本符号,表示表面可用任何方法获得。当不加注粗糙度参数值或有关说明(例如:表面处理、局部热处理状况等)时,仅适用于简化代号标注
	基本符号加一短划,表示表面是用去除材料的方法获得。例如:车、铣、钻、磨、剪切、抛光、腐蚀、电火花加工、气割等
	基本符号加一小圆,表示表面是用不去除材料的方法获得。例如:铸、锻、冲压变形、热轧、冷轧、粉末冶金等。 或者是用于保持原供应状况的表面(包括保持上道工序的状况)

续表 1


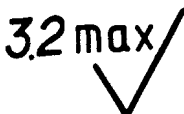

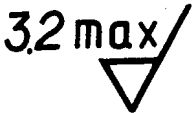

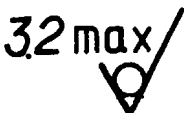
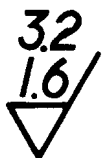
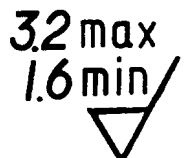
符 号	意义及说明
	在上述三个符号的长边上均可加一横线,用于标注有关参数和说明
	在上述三个符号上均可加一小圆,表示所有表面具有相同的表面粗糙度要求

3.4 当允许在表面粗糙度参数的所有实测值中超过规定值的个数少于总数的 16% 时,应在图样上标注表面粗糙度参数的上限值或下限值。

当要求在表面粗糙度参数的所有实测值中不得超过规定值时,应在图样上标注表面粗糙度参数的最大值或最小值。


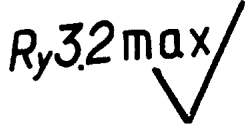



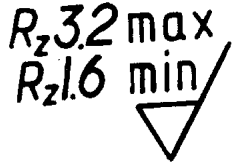

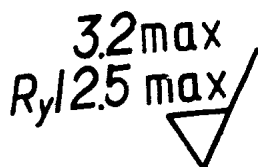
3.5 表面粗糙度高度参数轮廓算术平均偏差  $R_a$  值的标注见表 2,  $R_a$  在代号中用数值表示(单位为微米),参数值前可不标注参数代号。

表 2

代 号	意 义	代 号	意 义
	用任何方法获得的表面粗糙度, $R_a$ 的上限值为 $3.2 \mu\text{m}$		用任何方法获得的表面粗糙度, $R_a$ 的最大值为 $3.2 \mu\text{m}$
	用去除材料方法获得的表面粗糙度, $R_a$ 的上限值为 $3.2 \mu\text{m}$		用去除材料方法获得的表面粗糙度, $R_a$ 的最大值为 $3.2 \mu\text{m}$
	用不去除材料方法获得的表面粗糙度, $R_a$ 的上限值为 $3.2 \mu\text{m}$		用不去除材料方法获得的表面粗糙度, $R_a$ 的最大值为 $3.2 \mu\text{m}$
	用去除材料方法获得的表面粗糙度, $R_a$ 的上限值为 $3.2 \mu\text{m}$ , $R_a$ 的下限值为 $1.6 \mu\text{m}$		用去除材料方法获得的表面粗糙度, $R_a$ 的最大值为 $3.2 \mu\text{m}$ , $R_a$ 的最小值为 $1.6 \mu\text{m}$

3.6 表面粗糙度高度参数轮廓微观不平度十点高度  $R_z$ 、轮廓最大高度  $R_y$  值(单位为微米)的标注见表 3, 参数值前需标注出相应的参数代号。

表 3

代 号	意 义	代 号	意 义
	用任何方法获得的表面粗糙度, $R_y$ 的上限值为 $3.2 \mu\text{m}$		用任何方法获得的表面粗糙度, $R_y$ 的最大值为 $3.2 \mu\text{m}$
	用不去除材料方法获得的表面粗糙度, $R_z$ 的上限值为 $200 \mu\text{m}$		用不去除材料方法获得的表面粗糙度, $R_z$ 的最大值为 $200 \mu\text{m}$
	用去除材料方法获得的表面粗糙度, $R_z$ 的上限值为 $3.2 \mu\text{m}$ , 下限值为 $1.6 \mu\text{m}$		用去除材料方法获得的表面粗糙度, $R_z$ 的最大值为 $3.2 \mu\text{m}$ , 最小值为 $1.6 \mu\text{m}$
	用去除材料方法获得的表面粗糙度, $R_z$ 的上限值为 $3.2 \mu\text{m}$ , $R_y$ 的上限值为 $12.5 \mu\text{m}$		用去除材料方法获得的表面粗糙度, $R_z$ 的最大值为 $3.2 \mu\text{m}$ , $R_y$ 的最大值为 $12.5 \mu\text{m}$

3.7 取样长度应标注在符号长边的横线下面, 见图 1。

若按 GB 10610—89 第 6.1 条中表 1、表 2 的有关规定选用对应的取样长度时, 在图样上可省略标注。

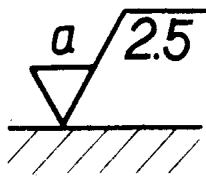


图 1

3.8 若需要标注表面粗糙度间距参数轮廓的单峰平均间距  $S$  值、轮廓微观不平度的平均间距  $S_m$  值或轮廓支承长度率  $t_p$  时, 应在符号长边的横线下面, 数值写在相应代号的后面。图 2a 是轮廓微观不平度的平均间距  $S_m$  上限值的标注示例。图 2b 是轮廓支承长度率  $t_p$  的标注示例, 表示水平截距  $C$  在轮廓最大高度  $R_y$  的 50% 位置上, 支承长度率为 70%, 给出的  $t_p$  为下限值。图 2c 为  $S_m$  最大值的标注示例。图 2d 为  $t_p$  最小值的标注示例。

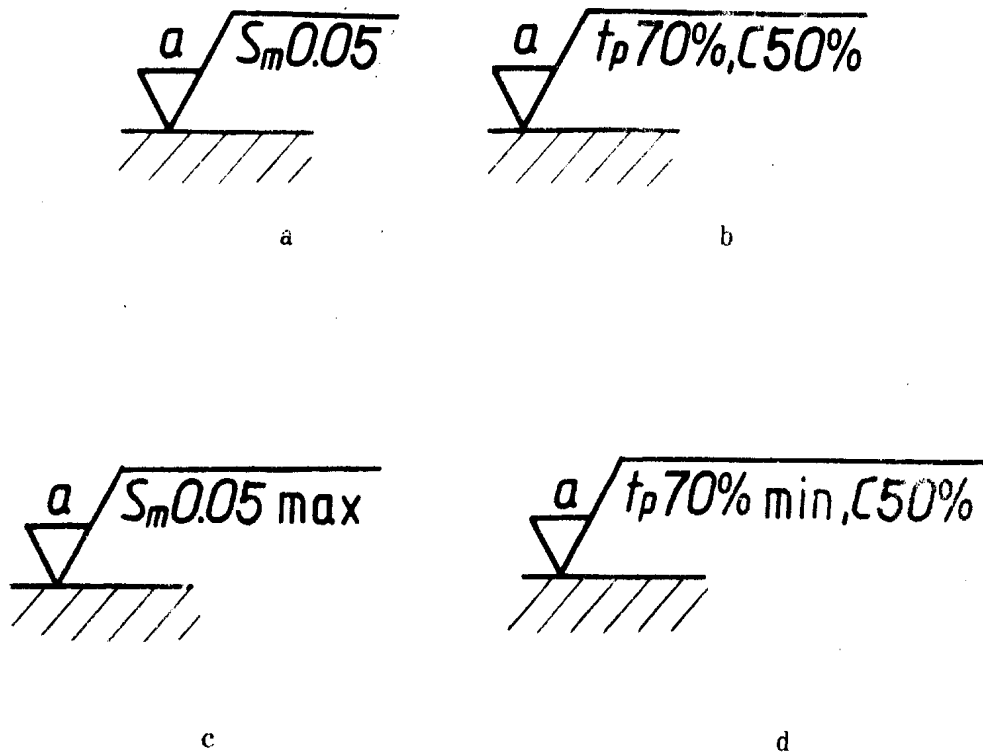


图 2

3.9 如该表面的粗糙度要求由指定的加工方法获得时,可用文字标注在符号长边的横线上面,见图 3。

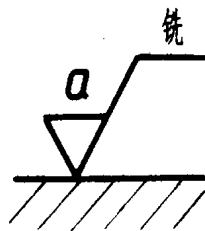


图 3

3.10 镀(涂)覆或其它表面处理的要求(表示方法或标记按 GB/T 13911 和 GB 4054 的规定)可以注写在符号长边的横线上面,也可以在技术要求中说明。

需要表示镀(涂)覆或其它表面处理后的表面粗糙度值时,其标注方法见图 4a。

需要表示镀(涂)覆前的表面粗糙度值时,应另加说明,见图 4b。

若同时要求表示镀(涂)覆前及镀(涂)覆后的表面粗糙度值时,标注方法如图 4c。

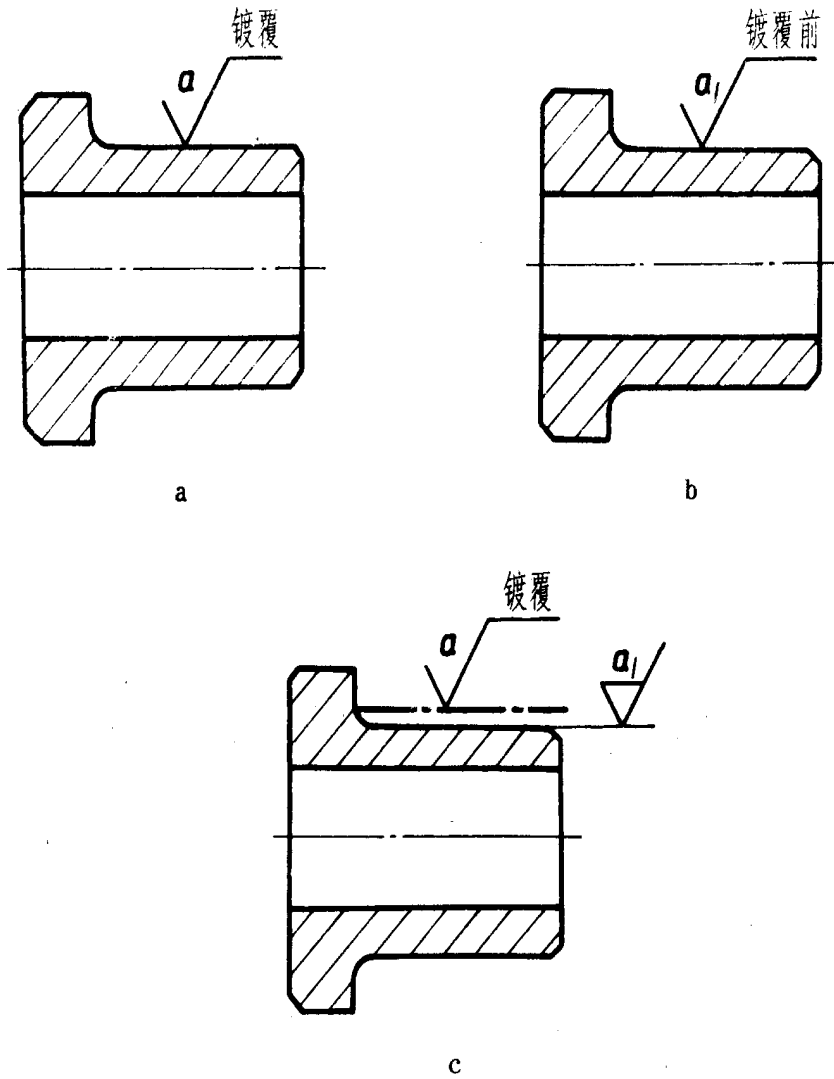


图 4

3.11 需要控制表面加工纹理方向时,可在符号的右边加注加工纹理方向符号,见图 5。常见的加工纹理方向符号见表 4。

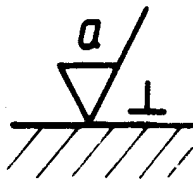
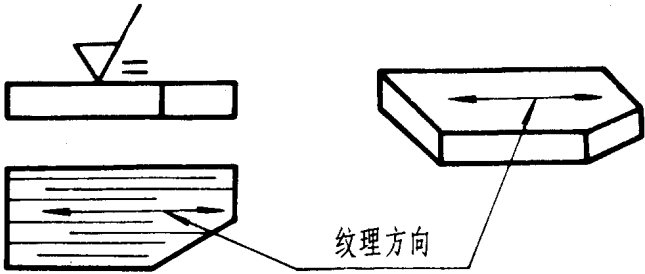
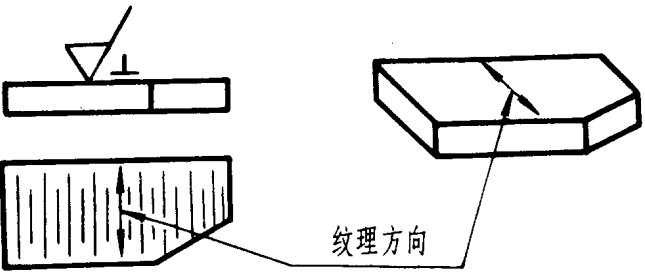
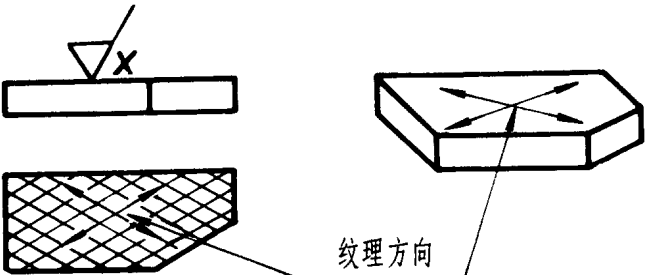
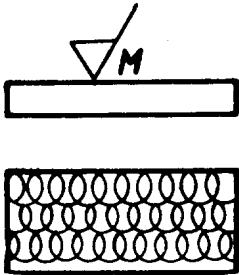


图 5

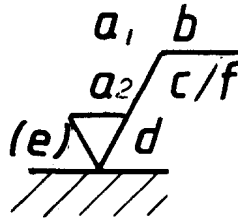
表 4

符 号	说 明	示 意 图
=	纹理平行于标注代号的视图的投影面	
⊥	纹理垂直于标注代号的视图的投影面	
×	纹理呈两相交的方向	
M	纹理呈多方向	

GB/T 131-93



GB/T 131-93



- $a_1, a_2$ ——粗糙度高度参数代号及其数值(单位为微米);
- $b$ ——加工要求、镀覆、涂覆、表面处理或其它说明等;
- $c$ ——取样长度(单位为毫米)或波纹度(单位为微米);
- $d$ ——加工纹理方向符号;
- $e$ ——加工余量(单位为毫米);
- $f$ ——粗糙度间距参数值(单位为毫米)或轮廓支承长度率。

图 6

#### 4 图样上的标注方法

4.1 表面粗糙度符号、代号一般注在可见轮廓线、尺寸界线、引出线或它们的延长线上。符号的尖端必须从材料外指向表面,见图 7、图 8。

表面粗糙度代号中数字及符号的方向必须按图 7、图 8 的规定标注。

带有横线的表面粗糙度符号应按图 9、图 10 的规定标注。

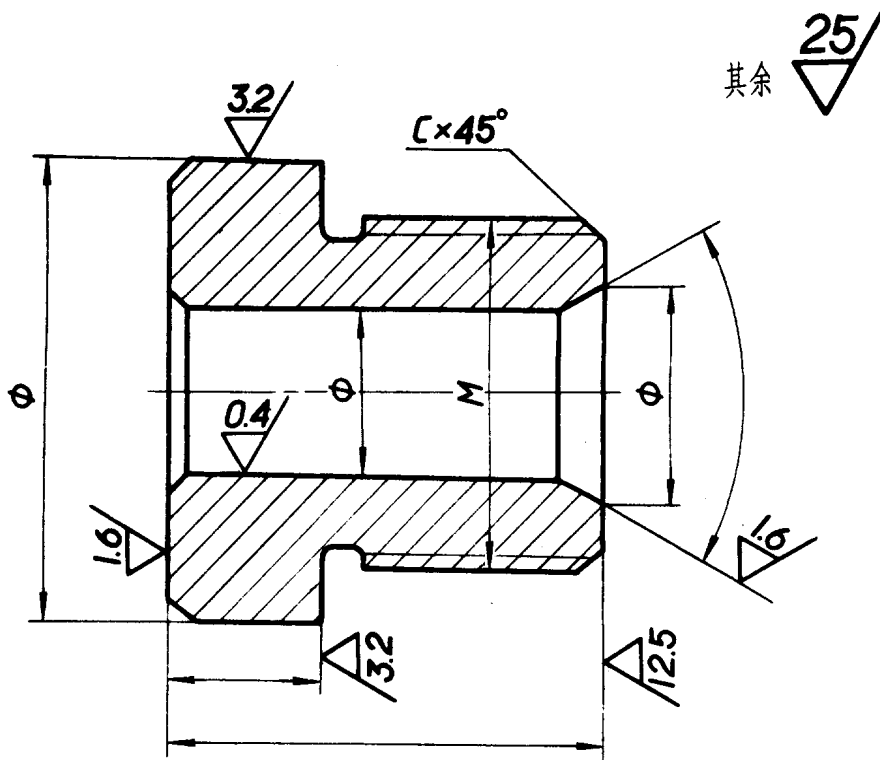


图 7



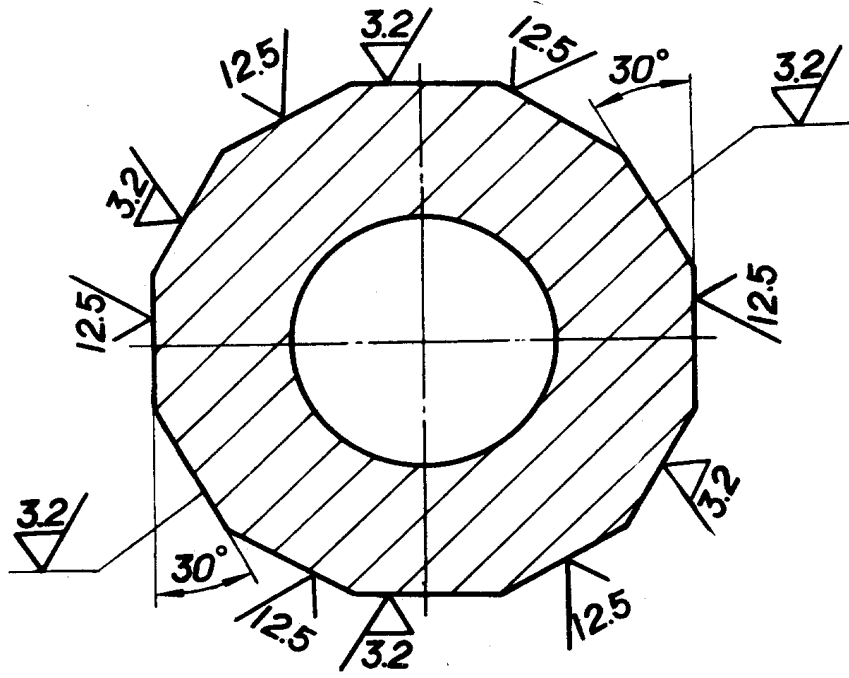


图 8

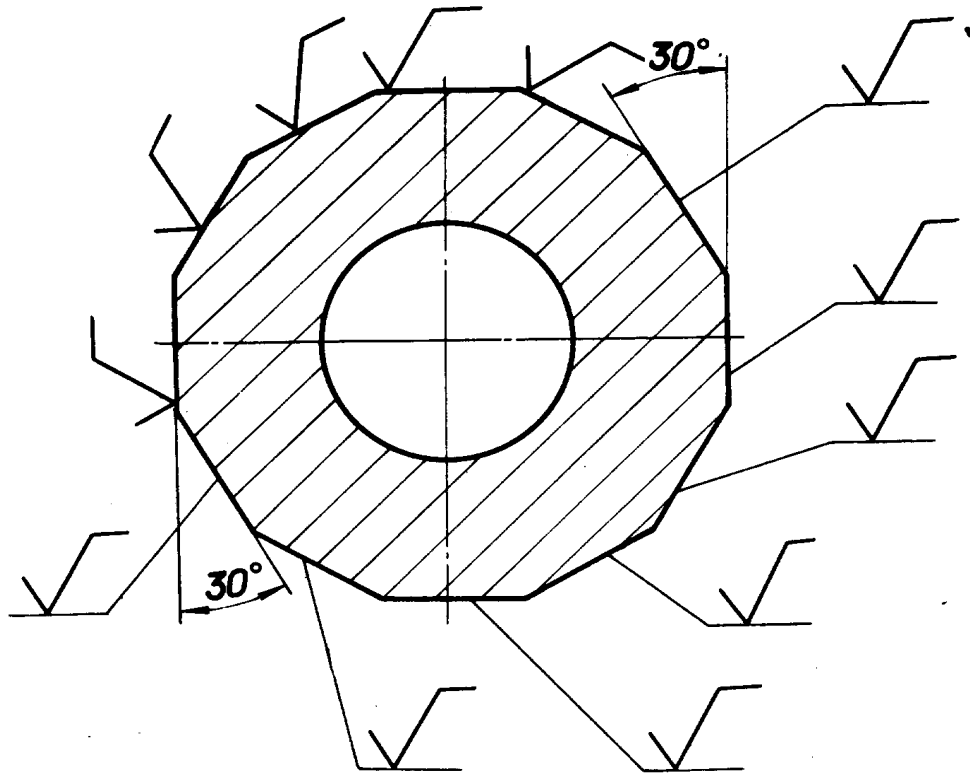


图 9

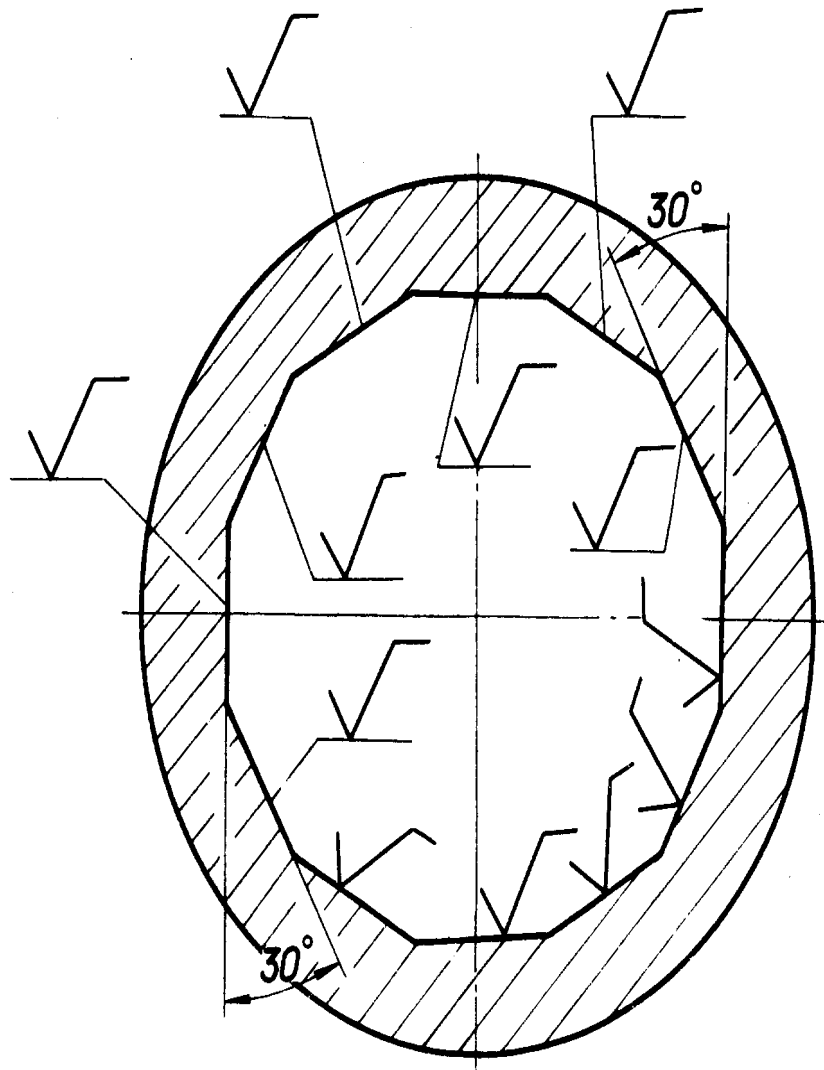


图 10

4.2 在同一图样上,每一表面一般只标注一次符号、代号,并尽可能靠近有关的尺寸线,见图 7。

当地位狭小或不便标注时,符号、代号可以引出标注,如图 11、图 16。

4.3 当零件所有表面具有相同的表面粗糙度要求时,其符号、代号可在图样的右上角统一标注,见图 12a 或 12b。

当用统一标注和简化标注的方法表达表面粗糙度要求时,其符号、代号和说明文字的高度均应是图形上其它表面所注代号和文字的 1.4 倍,见图 7、图 12、图 13。

4.4 当零件的大部分表面具有相同的表面粗糙度要求时,对其中使用最多的一种符号、代号可以统一注在图样的右上角,并加注“其余”两字,见图 7,图 11。

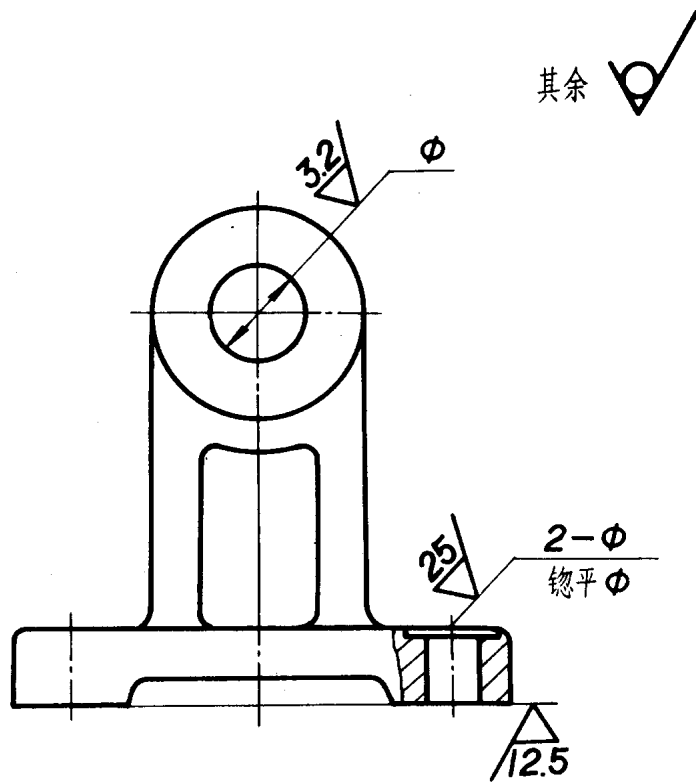


图 11

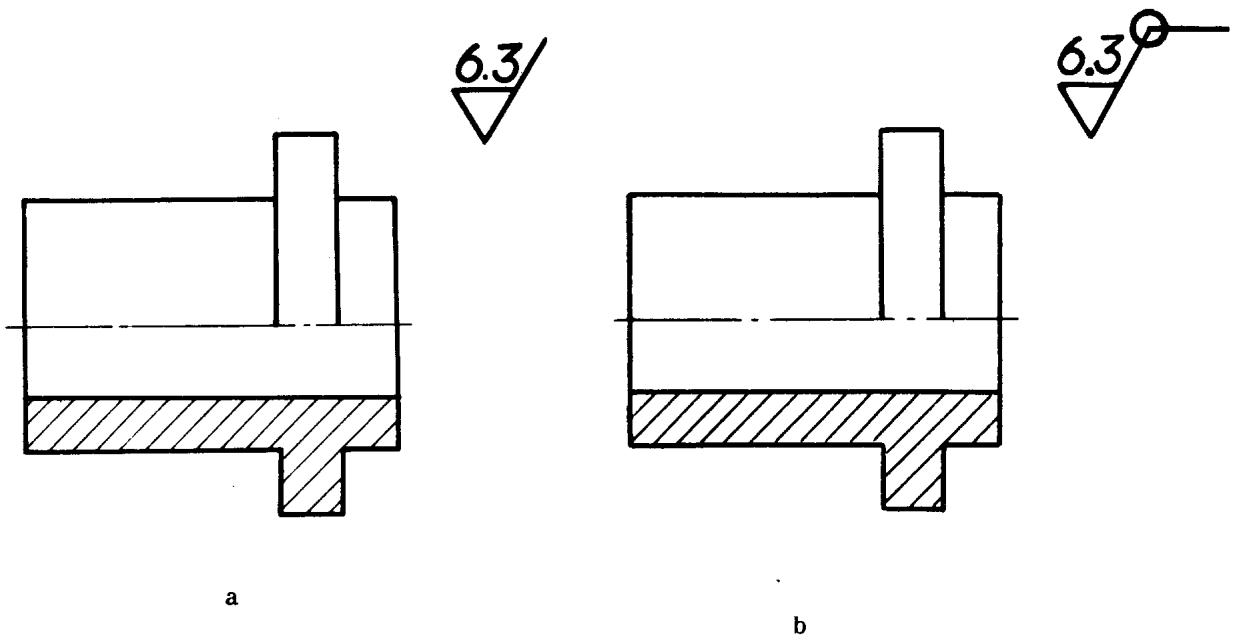


图 12

4.5 为了简化标注方法,或者标注位置受到限制时,可以标注简化代号,见图 13。但必须在标题栏附近说明这些简化代号的含义。

也可采用省略的注法,见图 14、图 15,但应在标题栏附近说明这些简化符号、代号的含义。

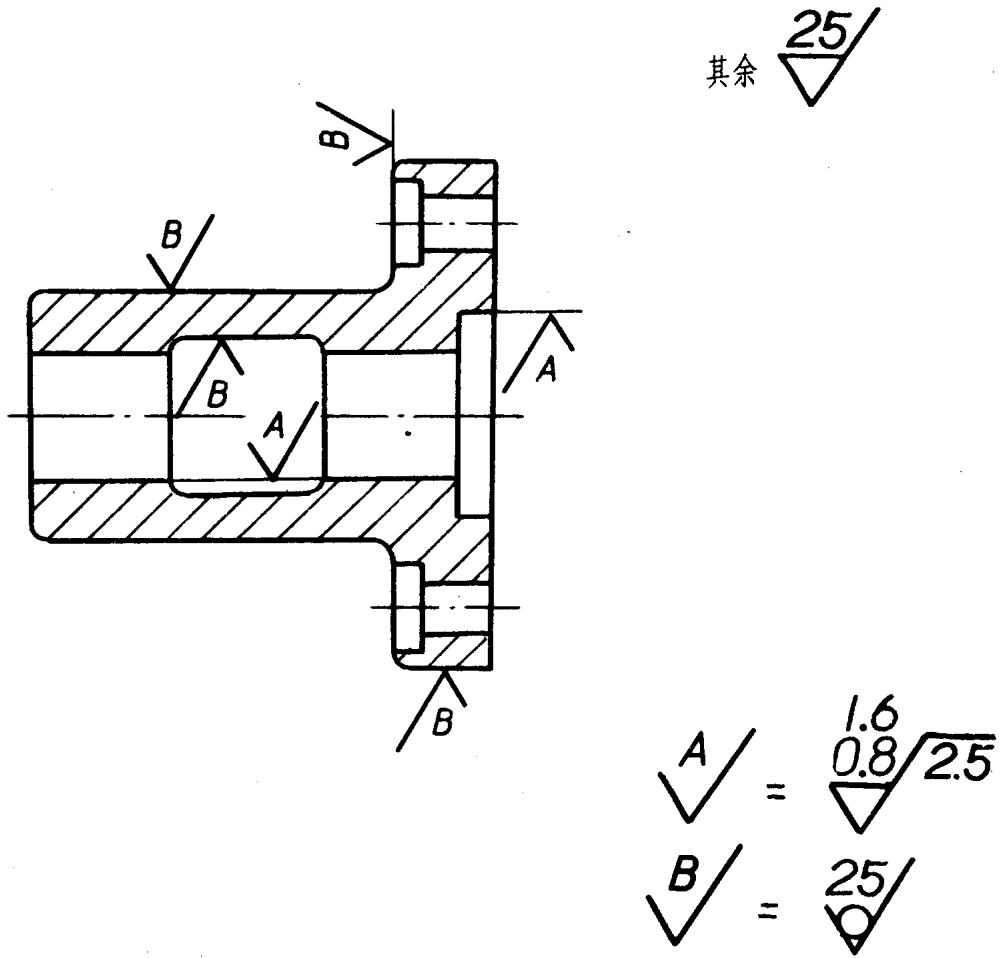


图 13

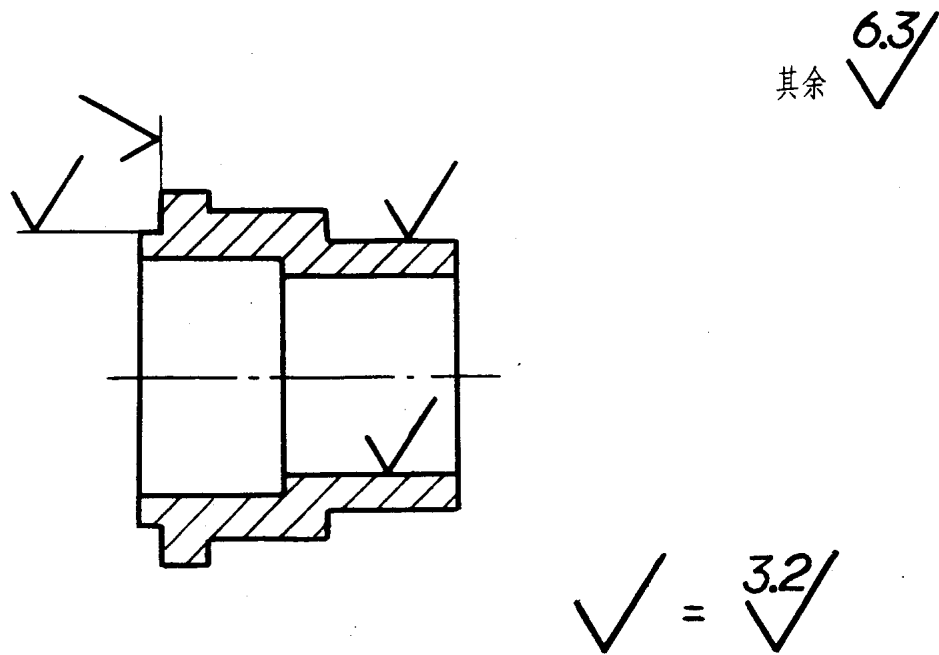


图 14

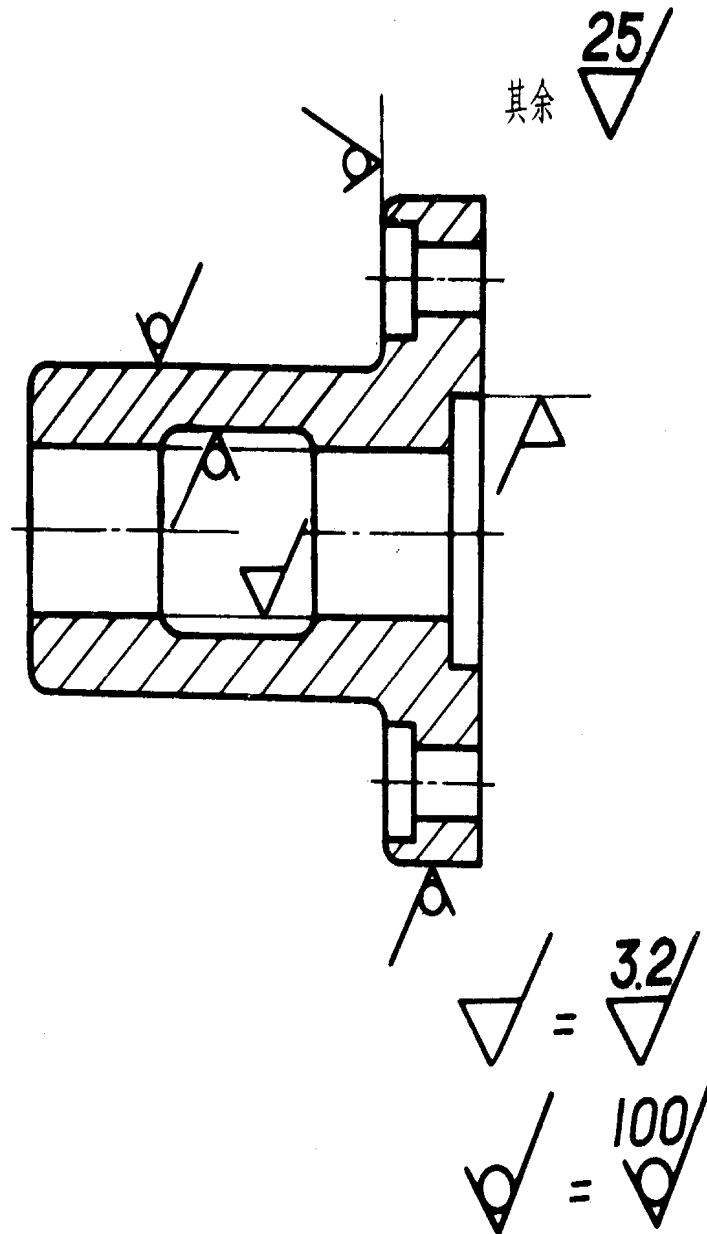


图 15

4.6 零件上连续表面及重复要素(孔、槽、齿……等)的表面(图 16、17)和用细实线连接不连续的同—表面(图 11),其表面粗糙度符号、代号只标注一次。

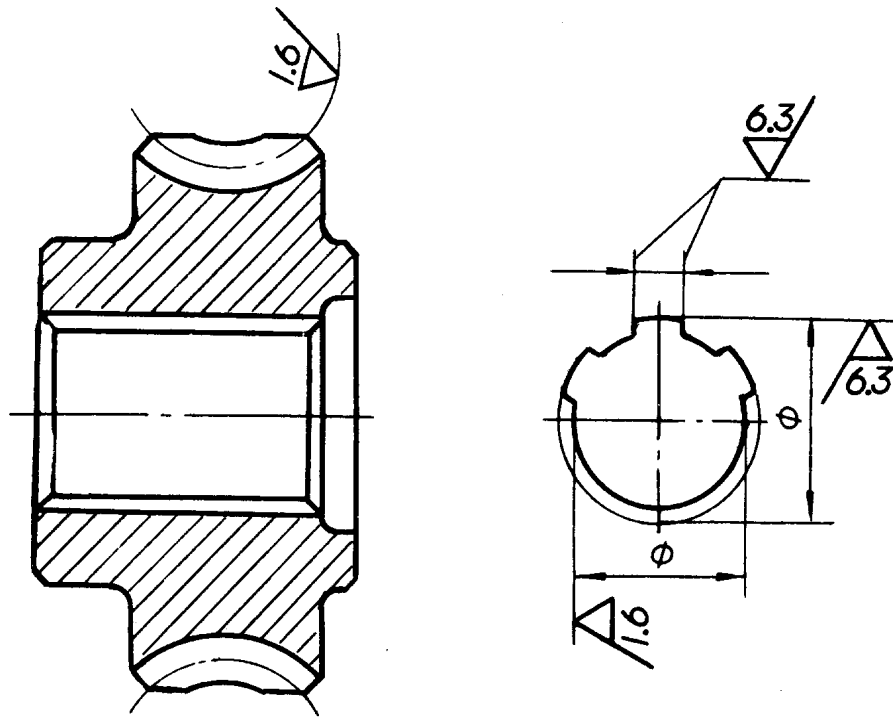


图 16

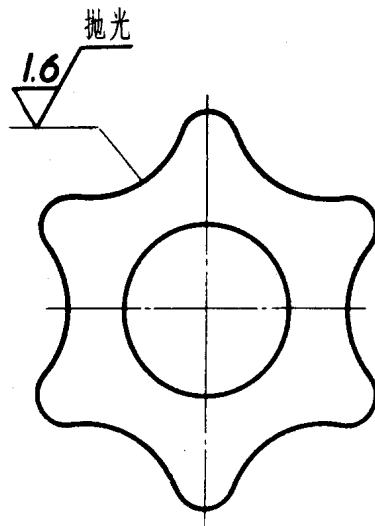


图 17

4.7 同一表面上有不同的表面粗糙度要求时,须用细实线画出其分界线,并注出相应的表面粗糙度代号和尺寸,见图 18。

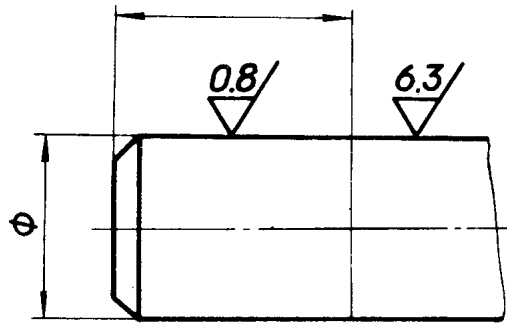


图 18

4.8 中心孔的工作表面,键槽工作面,倒角、圆角的表面粗糙度代号,可以简化标注,见图 19。

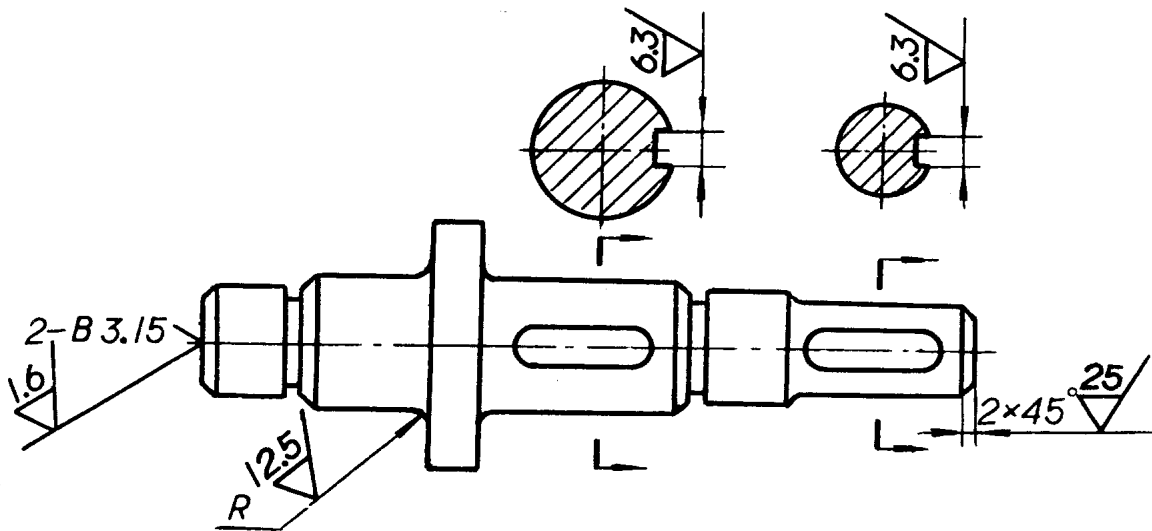


图 19

4.9 齿轮、渐开线花键、螺纹等工作表面没有画出齿(牙)形时,其表面粗糙度代号可按图 20~25 的方式标注。

4.10 需要规定表面粗糙度测量截面的方向时,其标注方法见图 26。

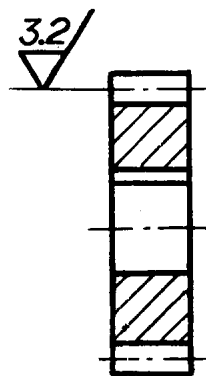


图 20

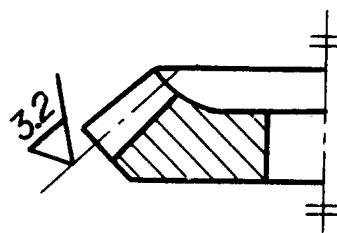


图 21

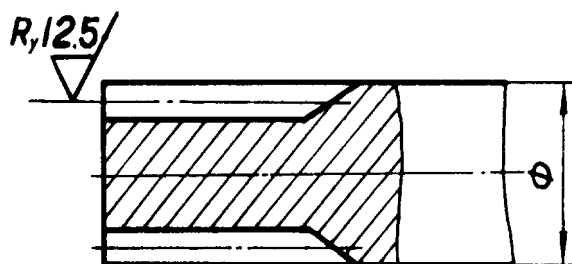


图 22

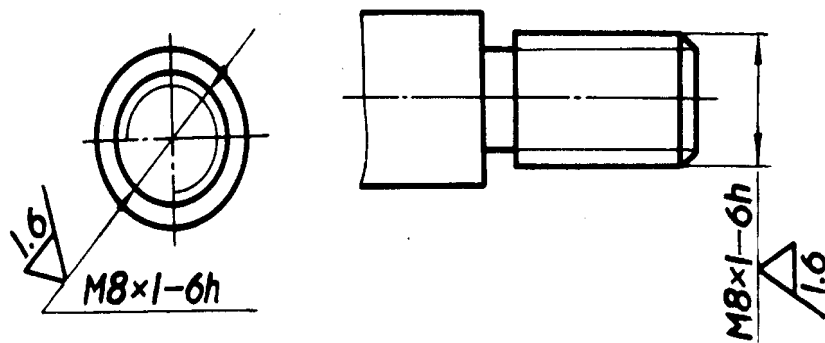


图 23

图 24

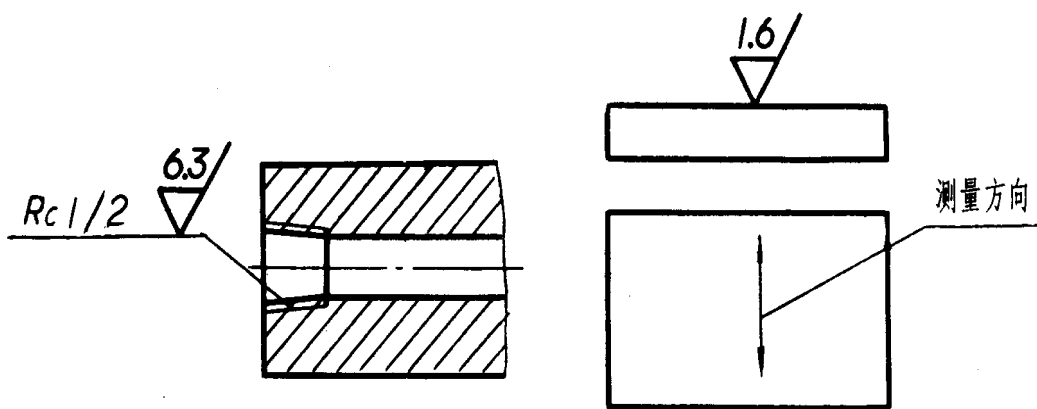


图 25

图 26

4.11 需要将零件局部热处理或局部镀(涂)覆时,应用粗点划线画出其范围并标注相应的尺寸,也可将其要求注写在表面粗糙度符号长边的横线上,见图 27、图 28。



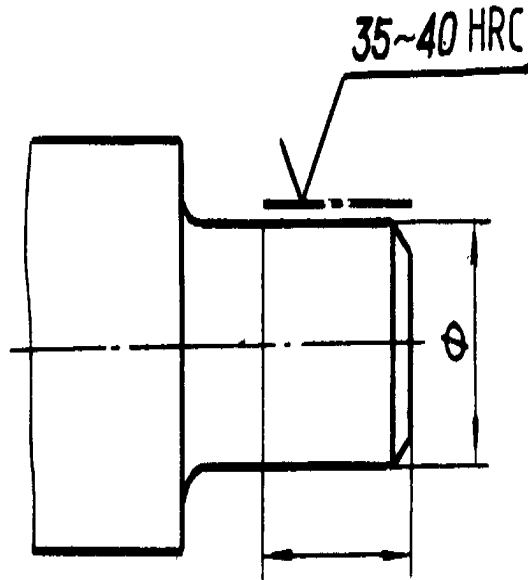


图 27

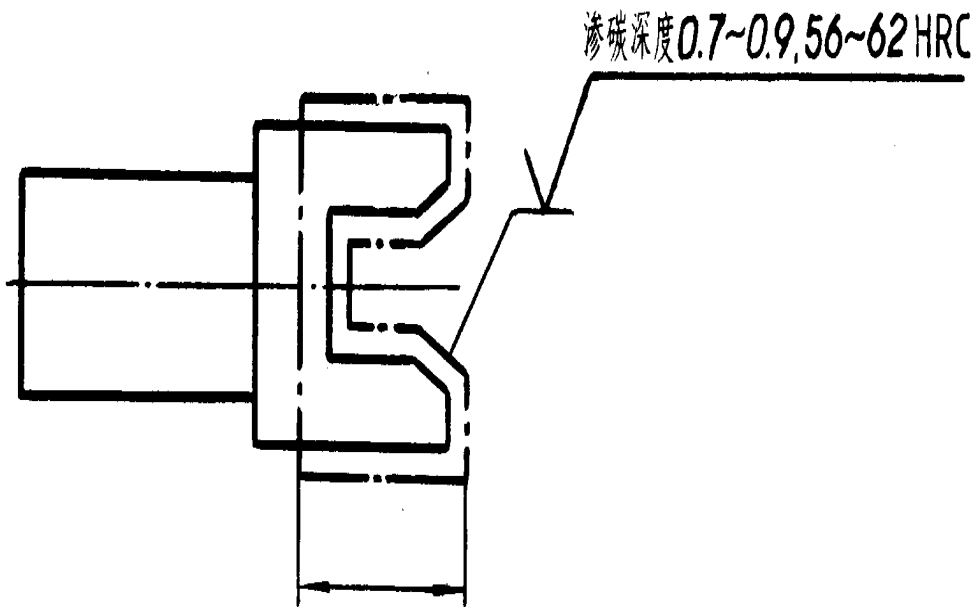


图 28

附录 A  
符号的比例和尺寸  
(参考件)

A1 符号的比例

A1.1 表面粗糙度符号的比例见图 A1。

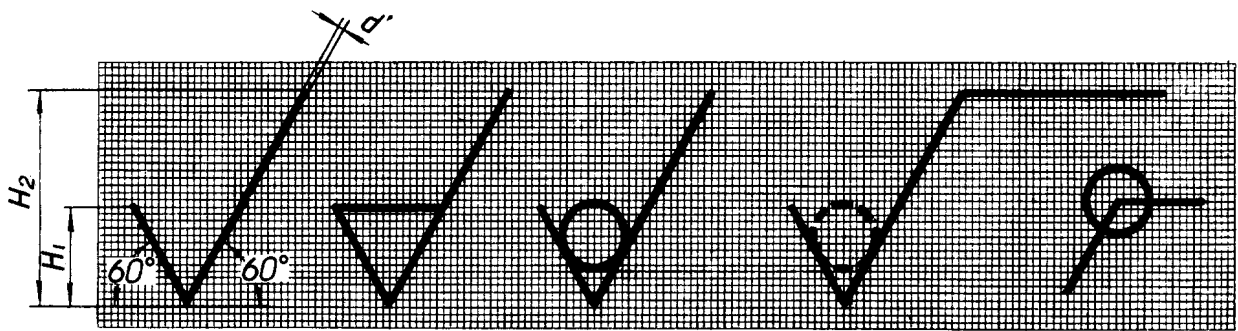


图 A1

尺寸  $d'$ 、 $H_1$ 、 $H_2$  见表 A1。

A1.2 加工纹理方向符号的比例见图 A2。

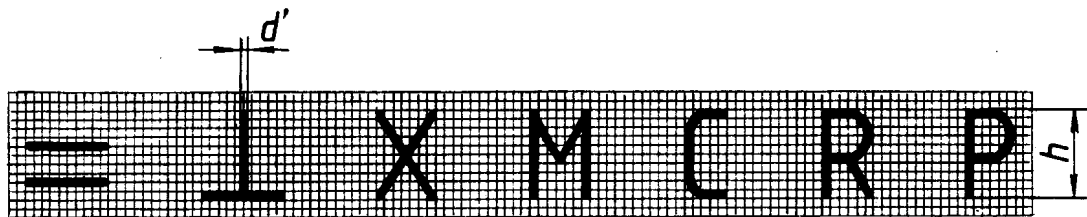


图 A2

尺寸  $d'$ 、 $h$  见表 A1。

A1.3 表面粗糙度数值及其有关规定在符号中注写位置的比例见图 A3。

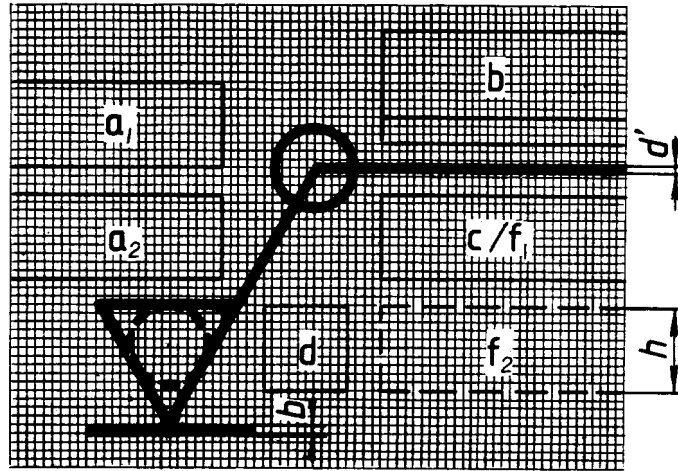


图 A3

尺寸  $d'$ 、 $h$ 、 $b$  见表 A1。

A2 符号的尺寸

符号的尺寸见表 A1。

表 A1

mm

轮廓线的线宽 $b$	0.35	0.5	0.7	1	1.4	2	2.8
数字与大写字母(或/和小写字母)的高度 $h$	2.5	3.5	5	7	10	14	20
符号的线宽 $d'$	0.25	0.35	0.5	0.7	1	1.4	2
数字与字母的笔画宽度 $d$							
高度 $H_1$	3.5	5	7	10	14	20	28
高度 $H_2$	8	11	15	21	30	42	60

附录 B

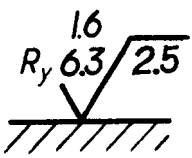
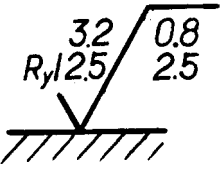
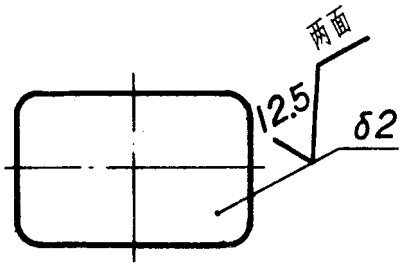
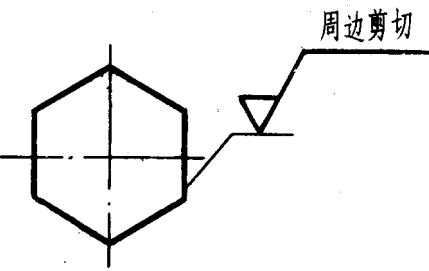
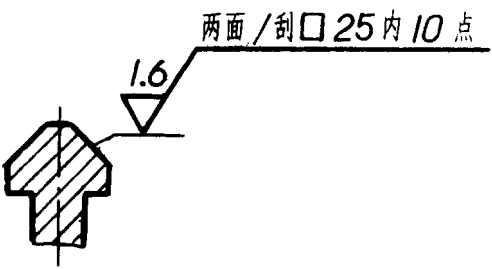
标注示例

(补充件)

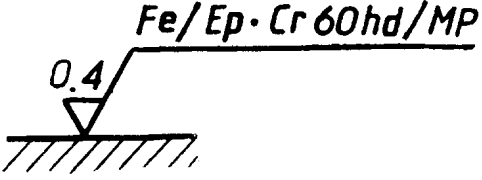
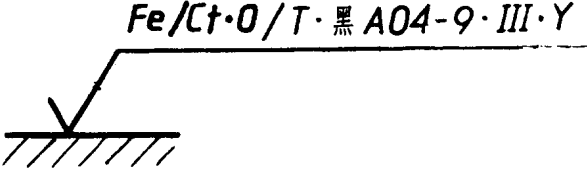
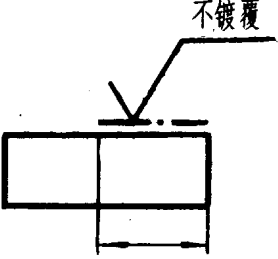
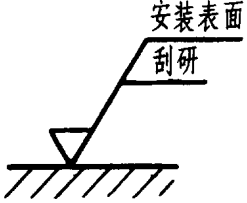
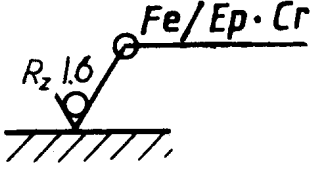
表 B1

	标注示例	说明
B1		<p>在符号长边的横线下面同时标注取样长度与轮廓支承长度率 <math>t_p</math> 时,在 <math>t_p</math> 前需加注斜线,此时 <math>R_s</math> 与 <math>t_p</math> 的取样长度均为 0.8 mm</p>

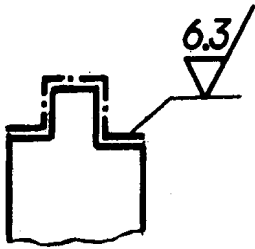
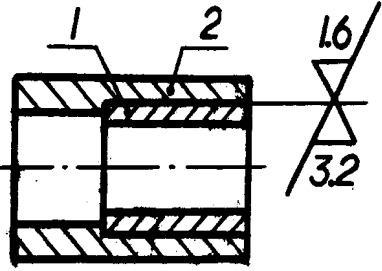
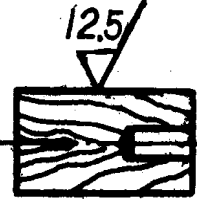
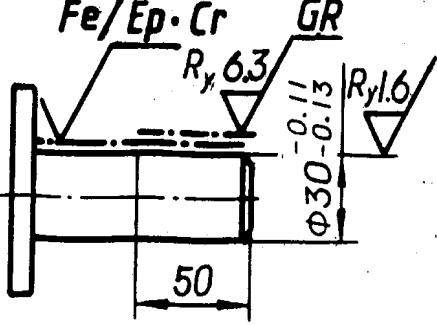
续表 B1

	标注示例	说 明
B2		<p><math>R_a</math> 与 <math>R_y</math> 的取样长度均为 2.5 mm</p>
B3		<p><math>R_a</math> 的取样长度为 0.8 mm; <math>R_y</math> 的取样长度为 2.5 mm</p>
B4		<p>在符号长边的横线上面,可注写注释性说明。图例表示前、后两面的表面粗糙度均为 <math>12.5 \sqrt{\text{ }}</math></p>
B5		<p>在横线上面可同时注写加工方法与注释性说明</p>
B6		<p>在横线上面可注写加工要求。图例表示导轨工作面经刮削后,在 25 mm × 25 mm 面积内接触点不小于 10 点, <math>R_a</math> 的上限值为 1.6 <math>\mu\text{m}</math></p>

续表 B1

	标注示例	说 明
B7		<p>在横线上面同时注写镀层要求与独立加工方法时,按工艺顺序用斜线隔开。图例表示表面镀硬铬,镀层厚度为 <math>60 \pm 5 \mu\text{m}</math>,镀后经机械抛光,<math>R_a</math> 的上限值为 <math>0.4 \mu\text{m}</math>。</p>
B8		<p>在横线上面同时注写化学处理与涂覆要求时,按工艺顺序用斜线隔开。图例表示表面化学氧化后,涂黑色 A04-9 氨基烘干磁漆,用于一般环境条件下,并按 III 级外观等级加工。</p>
B9		<p>部分不镀(涂)覆表面,可用粗点划线画出,同时在横线上加以注明。</p>
B10		<p>当横线上没有足够的位置标注所有内容时,可采用图例的方法标注。</p>
B11		<p>镀(涂)覆表面不再进行加工时,应按图例的方法标注。当所有表面具有相同的表面粗糙度要求时,可在符号上加画一小圆表示。</p>

续表 B1

	标注示例	说 明
B12		<p>相同要求的表面,当标注位置受到限制时,可用粗点划线画出,在引出线上标注一次符号、代号</p>
B13		<p>结合件的配合表面可按图标注表面粗糙度代号。件1外圆柱面表面粗糙度为<math>\sqrt{1.6}</math>,件2内圆柱面表面粗糙度为<math>\sqrt{3.2}</math></p>
B14		<p>木材表面可按图标注表面粗糙度代号。该件外圆柱面<math>R_a</math>的上限值为<math>12.5 \mu\text{m}</math>,<math>R_a</math>的数值按 GB 12472 表 1 选取</p>
B15		<p>表面粗糙度、表面镀覆及尺寸标注综合示例。其中 GR 表示磨光</p>

附录 C  
表面波纹度标注示例  
(参考件)

若需要标注表面波纹度轮廓的最大高度时,应在表面粗糙度符号长边的横线下,参数值写在参数代号后面,见图 C1。



图 C1

---

**附加说明:**

本标准由中华人民共和国机械工业部提出。

本标准由全国技术制图标准化技术委员会归口。

本标准由机械工业部机械标准化所、浙江大学、中国纺织大学负责起草。

本标准主要起草人尤绍权、倪宜平、强毅、杨东萍、汪恺。