

上海隽睿自动化技术有限公司

—电动机不间断电源系统的专业设计师—

JunRui Automation Systems Ltd.

发明专利号：200510028571.7

实用新型专利号：200520044123.1

● 公司简介

上海隽睿自动化技术有限公司成立于1999年，位于浦东金桥高新技术开发区，是专业研制和生产电动机不间断电源又称动力型UPS (Motor Uninterrupted Power Supply) 的企业，拥有自主知识产权。自公司成立以来，已经为众多的客户设计并生产了不同需求的不间断电源系统。区别于市场上的UPS、EPS系统，本系统是基于VVVF（变频器）及DC-BANK（直流支撑系统）的组织架构。一套DC-BANK可支持多台乃至上百台电动机在电网晃电、停电时无间断工作。因此MUPS是针对于低压电动机群的理想不间断电源系统。

该系统特别适用于连续生产的化工、钢铁、化纤、集成电路芯片、玻璃、造纸等行业。在工厂、大楼的消防系统中也有独到的用处。

本公司把设计、器件选取、安装工艺、调试检验作为保证产品质量的四大关键。并按严格的质量管理体系来实施。我司的产品质量在客户中得到广泛的好评所有的产品均运行稳定、发挥了正常的断电保护作用。

本公司把售后服务放在第一位，把销售放在第二位；把售前服务和售后服务看成一个整体；市内用户2小时内维修响应，市外用户48小时内响应。并提供保修期后的终生有偿服务。

上海金桥开发区金新路58号银桥大厦1506室

电话：021-5854 3189

传真：021-5854 3100

网址：<http://www.junrui.net>

Email：junrui@junrui.net

● 公司业绩简介

客户	项目	电动机数量 及功率	后备时间	直流控制回路数	运行情况
高桥石化厂	MUPS 98年引进的美国 UOP/KELLOG 公司的6万吨 苯酚、丙酮 成套工艺包。	37 KW × 2 30 KW × 2 55 KW × 2	40分钟	6	99年中至今 运行良好， 经受了数次 系统跳电、 停电的考验
高桥石化厂	4.5万吨苯酚、 丙酮改造扩 容。MUPS	15 KW × 3 11 KW × 2 22 KW × 3	40分钟	8	2000年至今 运行良好， 经受了数次 系统跳电停 电考验。
高桥化工三厂	冷冻系统 MUPS	15 KW × 6	40分钟	6	2002年至今 运行良好， 经受了数 次 系统跳电停 电考验。
洛阳石化厂	短丝一线 DC-BANK 环境风机 MUPS	3.7KW × 85 55 KW × 1 15 KW × 2 132 KW × 1	300KW 3分钟 3分钟	88 1	2003年 5月 投入使用，04 年经受了儿 次电网晃电 考验。
高桥石化厂	20万吨苯酚 丙酮 MUPS	220KW × 2 55KW × 2 45KW × 2 37KW × 2 11KW × 1	725KW 40分钟	9	2004年10月 投 运
上海广电微电子厂	环境风机 水泵 增压泵 MUPS	18.5KW × 4 15KW × 1 3.7KW × 1	30KW 1h 13KW 1h 3KW 1h	6	2004年11月 投 运

客户	项目	电动机数量 及功率	后备时间	直流控 制回路 数	运行情况
珠海BP化 工有限公 司	变频器直流 连接柜	1500KW			2004年12月 投 运
江苏恒力 化纤有限 公司	POY, FDY 1线 DC-BANK	250KW 270KW	5 分钟 5 分钟	114 58	2005年3月 投 运
洛阳石化 有限公司	MUPS	132KW x 1 55KW x 2 18.5KW x 2	3 分钟	5	2005年6月 投 运
洛阳实华 合纤有限 公司	DC-BANK	160KW x 2 160KW x 1	5 分钟 5 分钟	3	2005年8月
江苏恒力 化纤有限 公司	POY, FDY 2线 DC-BANK	250KW 270KW	5 分钟 5 分钟	114 58	2005年6月 投 运
福建金纶 化纤	DC-BANK	188.2KW x 2 140KW x 2	3 分钟 3 分钟	68 x 2 2 x 2	协议中
青岛中达 化纤	聚纺车间 DC-BANK	328KW	3 分钟	13	协议中
江苏盛虹 化纤	聚酯生产线 DC-BANK	600KW 550KW	1 分钟 1 分钟	20 10	协议中
南京扬子 石化电厂	给煤粉机 DC-BANK	2.2KW x 76	2 分钟	76	协议中
中芯国际	工艺风机 DC-BANK	90KW x 5 75KW x 5 55KW x 3	5 分钟	13	协议中

上述设备均运行良好。在电网故障时能很好发挥正常作用。电池未发现损坏和更换。上述设备中，一套MUPS供电的电动机最多的是114台，总功率最大的是800KW。



珠海BP化工有限公司



中石化高桥石化厂



上海广电住金微电子厂



漕泾化工厂 20万吨苯酚丙酮 MUPS



洛阳石化厂 短丝一线 DC-BANK

MUPS 与 UPS、EPS、超级电容的比较

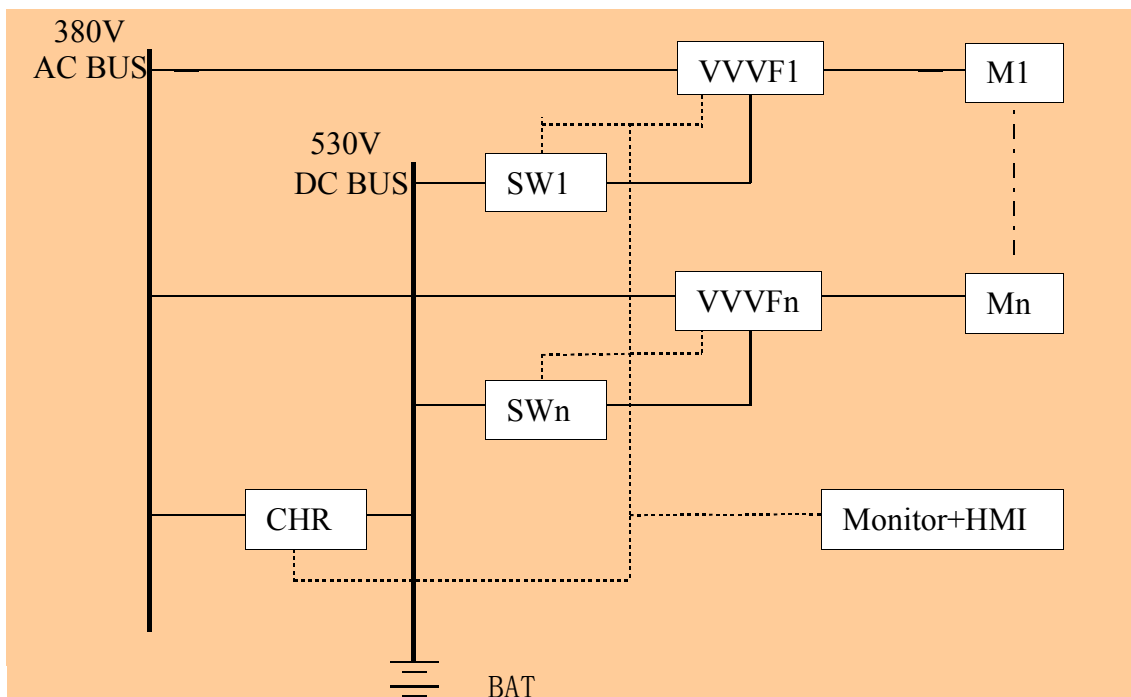
指标	MUPS	UPS	EPS	超级电容
节电	DC-BANK 平时不工作, 仅充电器对电池浮充, 浮充电流趋于零。充电器容量仅为 UPS、EPS 整流充电器的 1/10 左右, 节电 90%。	为解决电机起动, 容量增整大 6 倍以上。整流、逆变长期工作, 空载损耗大。	为解决电机起动, 容量增大 5 倍, 即使采用软起动系列产品, 对多台无连锁电机, 须使用多台 EPS, 耗电相应增加。	因部分电能转换成热能, 所以需配备很好的空调设备。
可靠性	结构简洁, 硬件开销最少, 故障率低。	可靠	可靠	直流支撑时间仅为秒级, 如延长时间, 成本会成倍上涨。
灵活性	一套 MUPS 可接上百套电动机, 并接成各种逻辑关系。不仅可支持直流软启动, 还可调速。	接多台电机需另加开关柜或逻辑控制。	接多台电机需另加开关柜或逻辑控制。	不可能支持电机直流启动。
维修保养	每条直流回路、每台 VVVF 相互隔离, 可在线检测, 维修方便。	不方便	不方便	不能在线检测, 电容器寿命一般为 5 年, 电容量随时间递减。
不间断性	输出无任何中断	输出无任何中断	0.1 秒中断	无中断

DC-BANK 的选型

由于 MUPS 系统是由 VVVF 和 DC-BANK 两个子系统构成的, 所以它们的选型可有不同的组合变化。VVVF 的选型主要由所控制电动机的功率和特性决定, 这里不予赘述; DC-BANK 的选型取决于系统总功率、直流支撑回路数和直流支撑系统的后备时间, 另外还需考虑不同型号和品牌的蓄电池。我们可以根据实际需要来帮助客户选型并提供方案。

● MUPS 系统介绍

系统框图



图中：

VVVF1-n: n 台变频器
M1-n: n 台电动机负载

SW1-n: n 个静态开关
CHR: 充电器

Monitor: 微处理+触摸屏
BAT: 电池组

MUPS 基于 VVVF 及 DC-BANK（直流支撑系统）的组织构架

工作模式

电网正常时：由电网通过具有双变换及软起动功能的 VVVF 驱动电动机；充电器对电池浮充电。

电网晃电、断电时：静态开关开通，VVVF 由电池直流供电继续运行并驱动电动机。转换过程不断电。

电网恢复：系统自动恢复正常工作，转换过程不断电。微处理器对于整个系统进行监控并由触摸屏实现人机对话。系统实现晃、断电的历史记录，精确到秒。

性能特点

➤ 结构简单可靠

——VVVF 既有交流供电，又有直流后备电源支撑。使整个系统成为一个简洁的 UPS 装置。较用常规 UPS 向 VVVF 提供不间断交流电源的构架效率高，硬件开销少，可靠性高。

——常规 UPS 即要对电池充电,还必须驱动逆变器,而 MUPS 的充电器仅对电池充电,功率仅为常规 UPS 整流充电器的 10%左右,因而节能、性价比高。

- 本系统包含接入系统中的所有电动机的启动控制和保护元件。
- 电动机享有 VVVF 的软启动、调速等功能,并具备短路、接地故障和过载等保护特性。
- 充电器采用高频变换技术及冗余并联结构,体积小、效率高。
- 微处理器对每台电动机的启动、停止和蓄电池放电实施控制、保护。
- 系统各回路完全独立,检修某回路 VVVF 及其控制保护电路等,不影响其他回路工作。
- 采用 IGBT 逆变功率器件和微处理控制。
- 静态开关采用在线跟踪,电压自控,保证主电源失电时的零时间切换。

环境条件

- 海拔不超过 2500 米
- 外壳防护等级: IP20
- 环境温度: -10°C — $+50^{\circ}\text{C}$ 相对湿度 $\leq 90\%$ (环境温度 $20\pm 5^{\circ}\text{C}$ 时)
- 没有火灾、爆炸危险的场所; 户内使用
- 没有导电尘埃、没有腐蚀金属和破坏绝缘的气体及蒸汽的场所
- 无剧烈震动和冲击,以及垂直倾斜度不超过 5° 的场所
- 产品在运输和储存过程中的温度: -25°C — $+55^{\circ}\text{C}$

订货须知

订货时用户须提供如下成文资料:

- 接入 MUPS 的电气一次系统图和柜体排列图。
- 提供在系统中运行的电机总数量和额定功率,并标出连续运行的每台电机的技术参数和运行控制方式。
- 电池放电后备时间。
- 如已有 VVVF,须告知其型号、功率。

MUPS 技术参数

交流输入	电压	380V±10%
	频率	45 --- 65Hz
变频器直流共享	标称电压	530Vdc
	电源切换时间	0 秒
充电器	稳压范围	450 --- 530V
	调压范围	400 --- 550V
	限制电流	0.1C10
	纹波	<1%
蓄电池	类型	全密封免维护铅酸电池或开启式铅酸电池
	容量	根据用户对系统所需支撑时间及电动机总功率计算
系统回路	功率	单回路 2 – 800KW，回路数按用户要求
调速特性	恒转矩	在额定频率下运行
	恒功率	在额定频率上运行
微处理器监控	PLC + HMI 触摸屏人机对话	
远程监控	RS232/ RS485 接口 (选件)	
运行温度	0 --- 40°C	
相对湿度	90%未结露	
海拔	≤2500m	
防护	IP20	