



中华人民共和国国家标准

GB 19510.1—2004/IEC 61347-1:2003

灯的控制装置 第 1 部分：一般要求和安全要求

Lamp controlgear—Part 1: General and safety requirements

(IEC 61347-1:2003, IDT)

2004-05-10 发布

2005-02-01 实施



中华人民共和国国家质量监督检验检疫总局
中国国家标准化管理委员会 发布

目 次

| | |
|--|-----|
| 前言 | III |
| 引言 | V |
| 1 范围 | 1 |
| 2 规范性引用文件 | 1 |
| 3 定义 | 2 |
| 4 一般要求 | 4 |
| 5 试验说明 | 5 |
| 6 分类 | 5 |
| 7 标志 | 5 |
| 8 接线端子 | 6 |
| 9 保护接地装置 | 7 |
| 10 防止意外接触带电部件的措施 | 7 |
| 11 防潮与绝缘 | 7 |
| 12 介电强度 | 8 |
| 13 镇流器绕组的耐热试验 | 8 |
| 14 故障状态 | 10 |
| 15 结构 | 11 |
| 16 爬电距离和电气间隙 | 12 |
| 17 螺钉、载流部件和连接件 | 13 |
| 18 耐热、防火及耐漏电起痕 | 13 |
| 19 耐腐蚀 | 13 |
| 附录 A (规范性附录) 确定导电部件是否可能引起电击的带电部件的试验 | 15 |
| 附录 B (规范性附录) 热保护式灯的控制装置的特殊要求 | 16 |
| 附录 C (规范性附录) 带热保护器的灯的电子控制装置的特殊要求 | 21 |
| 附录 D (规范性附录) 热保护式灯的控制装置的加热试验要求 | 23 |
| 附录 E (规范性附录) 不同于 4 500 的常数 S 在 t_w (绕组温度) 试验中的应用 | 25 |
| 附录 F (规范性附录) 防对流风试验箱 | 27 |
| 附录 G (规范性附录) 脉冲电压值的推导方法 | 28 |
| 附录 H (规范性附录) 试验 | 31 |
| 附录 I (规范性附录) 双重绝缘或加强绝缘的内装式电感镇流器的补充要求 | 35 |
| 参考文献 | 38 |
| 图 1 绕组温度与耐久试验时间之间的关系 | 14 |
| 图 2 不与电源连接的印刷线路板上导体之间的爬电距离 | 14 |
| 图 D.1 热保护式镇流器加热试验箱 | 24 |
| 图 E.1 对所声称的 S 值的鉴定 | 26 |
| 图 G.1 短脉冲能量的测量线路 | 29 |
| 图 G.2 产生和施加长脉冲的线路 | 30 |
| 图 H.1 加热试验样品配置图 | 34 |

| | |
|-------------------------------------|----|
| 表 1 介电强度试验电压 | 8 |
| 表 2 耐热试验时间为 30 天的镇流器的理论试验温度 | 9 |
| 表 3 交流 50 Hz/60 Hz 正弦电压下的最小距离 | 12 |
| 表 4 非正弦脉冲电压下的最小距离 | 13 |
| 表 B.1 热保护工作状态 | 19 |
| 表 B.2 热保护工作状态 | 19 |

前 言

本部分的全部技术内容为强制性。

GB 19510《灯的控制装置》分为 12 个部分：

- 第 1 部分：一般要求和安全要求；
- 第 2 部分：启动装置(辉光启动器除外)的特殊要求；
- 第 3 部分：钨丝灯用直流/交流电子降压转换器的特殊要求；
- 第 4 部分：荧光灯用交流电子镇流器的特殊要求；
- 第 5 部分：普通照明用直流电子镇流器的特殊要求；
- 第 6 部分：公共运输工具照明用直流镇流器的特殊要求；
- 第 7 部分：航空器照明用直流电子镇流器的特殊要求；
- 第 8 部分：应急照明用直流电子镇流器的特殊要求；
- 第 9 部分：荧光灯用镇流器的特殊要求；
- 第 10 部分：放电灯(荧光灯除外)用镇流器的特殊要求；
- 第 11 部分：高频冷启动管形放电灯(霓虹灯)用电子换流器和变频器的特殊要求；
- 第 12 部分：灯具用杂类电子线路的特殊要求。

本部分为 GB 19510《灯的控制装置》的第 1 部分。

本部分应和相应的第 2 部分~第 12 部分一起使用，第 2 部分~第 12 部分的条款是对本部分中相关条款的补充和修改，它们对各个类型的产品提供了相应的要求。

本部分等同采用 IEC 61347-1:2000《灯的控制装置 第 1 部分：一般要求和安全要求》及 2003 年的修订 1(英文版)。

本部分等同翻译 IEC 61347-1:2000 及 2003 年的修订 1。

为了便于使用，本部分做了下列编辑性修改：

- a) “IEC 61347-1”改为“本部分”，“IEC 61347-1 号标准”一词改为“GB 19510.1”；
- b) 删除了 IEC 61347-1:2003 的前言，修改了 IEC 61347-1:2003 的引言；
- c) 将国际标准中的“(注：)”形式中的括号去除；
- d) 用小数点“.”代替作为小数点的“，”；
- e) 对于 IEC 61347-1:2003 引用的其他国际标准中有被等同采用为我国标准的，本部分用引用我国的这些国家标准或行业标准代替对应的国际标准，其余未有等同采用为我国标准的国际标准，在本部分中均被直接引用(见本部分第 2 章)。

GB 19510.1 是灯的控制装置系列国家标准之一。下面列出了这些国家标准的预计结构及其对应的国际标准，以及将代替的国家标准：

GB 19510.1 《灯的控制装置 第 1 部分：一般要求和安全要求》(IEC 61347-1)；

GB 19510.2 《灯的控制装置 第 2 部分：启动装置(辉光启动器除外)的特殊要求》(IEC 61347-2-1)；

GB 19510.3 《灯的控制装置 第 3 部分：钨丝灯用直流/交流电子降压转换器的特殊要求》(IEC 61347-2-2)；

GB 19510.4 《灯的控制装置 第 4 部分：荧光灯用交流电子镇流器的特殊要求》(IEC 61347-2-3，代替 GB 15143—1994)；

GB 19510.5 《灯的控制装置 第 5 部分：普通照明用直流电子镇流器的特殊要求》(IEC 61347-2-4)；

GB 19510.6 《灯的控制装置 第 6 部分：公共运输工具照明用直流镇流器的特殊要求》

GB 19510.1—2004/IEC 61347-1:2003

(IEC 61347-2-5);

GB 19510.7 《灯的控制装置 第7部分:航空器照明用直流电子镇流器的特殊要求》(IEC 61347-2-6);

GB 19510.8 《灯的控制装置 第8部分:应急照明用直流电子镇流器的特殊要求》(IEC 61347-2-7);

GB 19510.9 《灯的控制装置 第9部分:荧光灯用镇流器的特殊要求》(IEC 61347-2-8,代替 GB 2313—1993);

GB 19510.10 《灯的控制装置 第10部分:放电灯(荧光灯除外)用镇流器的特殊要求》(IEC 61347-2-9,代替 GB 14045—1993);

GB 19510.11 《灯的控制装置 第11部分:高频冷启动管形放电灯(霓虹灯)用电子换流器和变频器的特殊要求》(IEC 61347-2-10);

GB 19510.12 《灯的控制装置 第12部分:灯具用杂类电子线路的特殊要求》(IEC 61347-2-11)。

本部分的附录 A、B、C、D、E、F、G 和附录 H 均为规范性附录。

本部分由中国轻工业联合会提出。

本部分由全国照明电器标准化技术委员会(CSBTS/TC224)归口。

本部分的起草单位:国家电光源质量监督检验中心(上海)、浙江阳光集团股份有限公司、上海国荣电圣电器有限公司、福建源光亚明电器有限公司、北京电光源研究所、飞利浦照明电子(上海)有限公司、佛山市华全电气照明有限公司、上海源明照明电器有限公司。

本部分起草人:俞安琪、王月丽、陈森洁、杭军、顾森林、张和泉、屈素辉、杨小平、胡逢康、康敬琦、区志扬、叶际爽。

引 言

本部分规定了大多数的灯的控制装置普遍适用的、并由 GB 19510.2~GB 19510.12 的各部分提出的一般要求、安全要求和相关试验。因此,这一部分不应视为所有类型的灯的控制装置的技术规范,它只适用于由 GB 19510.2~GB 19510.12 的各部分所确定的特定类型的灯的控制装置。

GB 19510.2~GB 19510.12 中涉及到本部分任一条款的章节都规定了该条款的适用范围和各个试验的实施顺序,还规定了必要的补充要求。本部分中各条款的编排顺序没有任何特定意义,因为这些条款的采用顺序是由 GB 19510.2~GB 19510.12 中各类型灯的控制装置的相应标准确定的。所有这些标准都是各自独立的,相互之间互不参照。

如果 GB 19510.2~GB 19510.12 的各部分的章节通过“按照 GB 19510.1 的某条要求”这一短语来引用 GB 19510.1 的某一条款要求,则这句话的意思就是按照该条款的全部要求,但其中明显不适用于 GB 19510.2~GB 19510.12 所述特定类型的灯的控制装置的内容除外。

如果符合本部分的灯的控制装置在接受检验和试验时被发现有其他特性会降低该产品标准所规定的安全等级,则这种灯的控制装置不能视为符合本部分的安全要求。

所用材料和结构形式均不同于本部分要求的灯的控制装置,可以按照本部分的意图接受检验和试验,如果检验基本上等同于本部分,则可以认定这种灯的控制装置符合本部分的安全要求。

注 1: 安全要求能确保按照安全要求生产的电气设备在按预定方式被正确安装、维护和使用不会对人、家畜或财产的安全造成伤害。

注 2: 灯的控制装置包括印刷电路,并可装有下述部件:

- 控制器;
- 灯座;
- 开关;
- 电源接线端子。

灯的控制装置应符合本标准。

灯座、开关及电源接线端应符合其各自相关的标准。

灯的控制装置

第 1 部分：一般要求和安全要求

1 范围

本部分规定了使用 250 V 以下直流电源和/或 50 Hz 或 60 Hz 的 1 000 V 以下交流电源的灯的控制装置的一般要求和安全要求。

具备双重绝缘或加强绝缘的内装式镇流器的补充要求在附录 I 中给出。

本部分还适用于尚未标准化的灯所使用的控制装置。

本部分涉及的试验均为型式试验。本部分不包括关于在生产期间对单个灯的控制装置的试验要求。

半灯具的要求在 GB 7000 中给出。

除了本部分所给出的要求之外,附录 B 还给出了适用于热保护式灯的控制装置的一般要求和安全要求。

附录 C 给出了带过热保护器的灯的电子控制装置的一般要求和安全要求。

2 规范性引用文件

下列文件中的条款通过 GB 19510 的本部分的引用而成为本部分的条款。凡是注明日期的引用文件,其随后所有的修改单(不包括勘误的内容)或修订版均不适用于本部分,然而,鼓励根据本部分达成协议的各方研究是否可使用这些文件的最新版本。凡是不注明日期的引用文件,其最新版本适用于本部分。

GB/T 5169.5 电工电子产品着火危险试验 第 2 部分:试验方法 第 2 篇:针焰试验 (GB/T 5169.5—1997, idt IEC 60695-2-2:1991)

GB/T 5169.10 电工电子产品着火危险试验 试验方法 灼热丝试验方法 总则 (GB/T 5169.10—1997, idt IEC 60695-2-1/0:1994)

GB/T 5465.2 电气设备用图形符号 (GB/T 5465.2—1996, idt IEC 60417:1994, (all parts))

GB 7000.1 灯具一般安全要求与试验 (GB 7000.1—2002, IEC 60598-1:1999, Luminaires—Part 1: General requirements and tests, IDT)

GB/T 12113 接触电流和保护导体电流的测量方法 (GB/T 12113—1996, idt IEC 60990:1990)

GB 14536.4 家用和类似用途电自动控制器管形荧光灯镇流器热保护器的特殊要求 (GB 14536.4—1996, idt IEC 60730-2-3:1990)

GB 19510.3 灯的控制装置 第 3 部分:钨丝灯用直流/交流电子降压转换器的特殊要求 (GB 19510.3—2004, IEC 61347-2-2:2000, IDT)

GB 19510.9 灯的控制装置 第 9 部分:荧光灯用镇流器的特殊要求 (GB 19510.9—2004, IEC 61347-2-8:2000, IDT)

GB 19510.10 灯的控制装置 第 10 部分:放电灯(荧光灯除外)用镇流器的特殊要求 (GB 19510.10—2004, IEC 61347-2-9:2000, IDT)

IEC 60065 音频、视频及类似电子设备安全要求

IEC 60081 双端荧光灯性能要求

- IEC 60112 潮湿条件下固体绝缘材料的比较系数和耐漏电起痕系数的确定方法
- IEC 60249(所有部分) 印刷线路的底板材料
- IEC 60249-1 印刷线路的底板材料 第1部分:试验方法
- IEC 60317-0-1 特殊类型绕组线材的技术规格 第0部分:一般要求 第1节:漆包圆铜线
- IEC 60529 外壳的防护等级(IP 编码)
- IEC 60691 热熔丝 要求及使用方法
- IEC 60901 单端荧光灯性能要求
- IEC 60921 管形荧光灯用镇流器 性能要求
- IEC 60923 灯用附件 放电灯(管形荧光灯除外)用镇流器 性能要求
- IEC 60929 管形荧光灯用交流电子镇流器性能要求
- ISO 4046:1978 纸、纸板、纸浆及相关产品 术语

3 定义

本部分采用以下定义。

3.1

灯的控制装置 lamp controlgear

连接在电源和一支或若干支灯之间用来变换电源电压、限制灯的电流至规定值,提供启动电压和预热电流,防止冷启动,校正功率因数或降低无线电干扰的一个或若干个部件。

3.1.1

内装式灯的控制装置 built-in lamp controlgear

一般设计安装在灯具、接线盒、外壳或类似设备之内的灯的控制装置,在未采取特殊的保护措施时,这种装置不应安装在灯具之外。路灯杆基座内安装控制装置的隔间可视为是一外壳。

3.1.2

独立式灯的控制装置 independent lamp controlgear

由一个或若干个部件构成,并能独立安装在灯具之外而不带任何辅助外壳,又具备符合其标志所示保护功能的灯的控制装置。这种装置可以是一装有具备符合其标志所示全部必要的保护功能的适用外壳的内装式灯的控制装置。

3.1.3

整体式灯的控制装置 integral lamp controlgear

成为灯具的不可替换部件,并且不能从灯具上取下单独进行试验的灯的控制装置。

3.2

镇流器 ballast

连接在电源和一支或若干支放电灯之间,利用电感、电容或电感与电容的组合将灯的电流限制在规定值的一种装置。

镇流器还可以包括电源电压的转换装置,以及有助于提供启动电压和预热电流的装置。

3.2.1

直流电子镇流器 d. c. supplied electronic ballast

使用装有稳定部件的半导体装置来向一支或若干支灯提供电源的直流/交流转换器。

3.2.2

基准镇流器 reference ballast

设计用来为试验镇流器和挑选基准灯提供对比标准的特殊电感式镇流器。其主要特点是电压/电流比稳定,基本上不受电流、温度及磁环境的变化影响,如 IEC 60921 的附录 C 和 IEC 60923 的附录 A 所述。

3.3

基准灯 reference lamp

挑选出来用于试验镇流器的灯。基准灯在与基准镇流器连接燃点时,其电特性接近于相应灯的标准中所规定的标称值。

3.4

基准镇流器的校准电流 calibration current of a reference ballast

作为校准和调整基准镇流器的依据的电流值。

注:这种电流值最好约等于基准镇流器所适用的灯的标准工作电流。

3.5

电源电压 supply voltage

施加在灯和灯的控制装置的整个线路上的电压。

3.6

工作电压 working voltage

灯的控制装置在额定电源电压下处于开路状态或正常工作期间,其任一绝缘体两端可能出现的最高有效值电压,瞬变值可忽略不计。

3.7

设计电压 design voltage

由制造商所宣布的与所有灯的控制装置的特性均有关的电压。该电压值不应小于额定电压范围的最大值的85%。

3.8

电压范围 voltage range

镇流器预定应采用的电源电压范围。

3.9

电源电流 supply current

供给灯和灯的控制装置的整个线路的电流。

3.10

带电部件 live part

在正常使用中可能引起电击的导电部件。中性导体也可视为带电部件。

注:附录A给出了确定导电部件是否是可能引起电击的带电部件的试验方法。

3.11

型式试验 type test

为了检验给定产品的设计是否符合相应的标准要求而在一个样品上进行的一项或一系列试验。

3.12

型式试验样品 type-test sample

由制造商或销售商提交用于型式试验的由一个或几个类似元件组成的样品。

3.13

线路功率因数 circuit power factor

由灯的控制装置与其专用的一支或若干支灯所组成的系统的功率因数。

3.14

高功率因数镇流器 high power factor ballast

线路功率因数至少为0.85(超前或滞后)的镇流器。

注1:功率因数0.85已将电流波形的失真考虑在内。

注2:在北美,高功率因数至少为0.9。

3.15

额定最大温度 t_r rated maximum temperature t_r

在正常工作状态和处于额定电压或额定电压范围的最大值时,在(控制装置)外表面上(如有标志,在标志所指部位)可能产生的最大允许温度。

3.16

灯的控制装置的绕组的额定最大工作温度 t_w rated maximum operating temperature of a lamp controlgear winding t_w

由制造商确定的能使 50 Hz/60 Hz 的灯的控制装置可以至少连续工作 10 年的最大绕组温度。

3.17

整流效应 rectifying effect

在灯的寿命终结时,即在灯的一个阴极已损坏或电子发射不足而导致电弧电流在连续半周期内始终不平衡时可能发生的效应。

3.18

耐久试验的持续时间 D test duration of endurance test D

根据温度条件所决定的耐久试验的任意期限。

3.19

镇流器绕组绝缘材料的退化系数 S degradation of insulation of a ballast winding S

用以确定镇流器绝缘材料的退化程度的系数。

3.20

触发器 ignitor

用以产生电压脉冲来启动放电灯,但不提供电极预热的装置。

3.21

保护性接地 protective earth (ground)



(见 GB/T 5465.2 的 5019)

连接在为了安全而接地的部件上的接线端子。

3.22

功能性接地 functional earth (ground)



(见 GB/T 5465.2 的 5017)

连接在需要接地的(不是因安全缘故而接地的)部件上的接线端子。

注 1: 在某些情况下,靠近灯一侧的启动装置要连接在电源一侧的输出接线端子上而不必接地。

注 2: 在某些情况下,功能性接地必须有助于灯的启动或应急照明。

3.23

底架接地 frame (chassis)



(见 GB/T 5465.2 的 5020)

其电位被看作是基准值的接线端子。

4 一般要求

灯的控制装置的设计和结构应能使其在正常使用过程中不对使用者或周围环境构成危险。

合格性采用所规定的全部试验进行检验。

此外,独立式灯的控制装置还应按照 GB 7000.1 的要求,包括分类要求和标志要求,例如:IP 分类,



标志等。具备双重绝缘或加强绝缘的内装式镇流器还应符合附录 1 的要求。

某些内装式灯的控制装置本身没有外壳,它们由印刷电路板和电子元件构成,如果要将它们装入灯具,它们应符合 IEC 60598-1 灯具标准的要求。本身未装有外壳的整体式灯的控制装置应视为是 IEC 60598-1 的第 0.5 章所定义的灯具的组成部件,并应将其装入灯具后再进行试验。

注:建议灯具制造商在必要时与灯的控制装置的制造商讨论相应的试验要求。

5 试验说明

5.1 本部分所述试验均为型式试验。

注:本部分所提出的要求和公差均与对制造商提交的型式试验样品所进行的试验有关。某一制造商的型式试验样品的合格并不能保证其全部产品符合本安全要求。制造商有责任保证产品的一致性,除了进行型式试验之外,还可采取例行试验和质量保证措施。

5.2 各项试验均要在 $10^{\circ}\text{C}\sim 30^{\circ}\text{C}$ 的环境温度下进行,但另有规定时除外。

5.3 型式试验应在为此试验而提交的由一个或若干个元件组成的一个样品上进行,但另有规定时除外。

通常,全部试验要在每一种类型的灯的控制装置上进行;如果试验时涉及到一系列类似的灯的控制装置,则应与制造商取得一致意见,以该系列中每一种功率的产品或从该系列中选取有代表性的产品进行全部试验。

用三个灯的控制装置的样品进行试验时,如果有一个以上的样品试验不合格,则该类型产品视为全部不合格。如果有一个样品试验不合格,则该试验应在另外三个样品上重复进行,并且这三个样品都应符合试验要求。

5.4 试验应按照本部分所列顺序进行,但 GB 19510 其他特殊要求的部分另有规定时除外。

5.5 在进行热试验时,独立式灯的控制装置应安装在一试验角内,该试验角由三块厚 $15\text{ mm}\sim 20\text{ mm}$,涂有无光泽黑漆的三层纤维板构成,并装配成类似房屋的两面墙和天花板的样子。灯的控制装置要牢固地安装在该天花板上,并尽量靠近墙面,天花板延伸至灯的控制装置其他侧面以外的长度至少为 250 mm 。

5.6 对于专门使用电池供电的直流镇流器,允许使用电池以外的直流电源,但这种电源的阻抗应等于电池的阻抗。

注:将具有适用的额定电压和容量至少为 $50\ \mu\text{F}$ 的无感电容器连接在受试装置的电源接线端子上,通常能获得一与电池阻抗相仿的电源阻抗。

6 分类


按照安装方法,灯的控制装置分类如下:

- 内装式;
- 独立式;
- 整体式。

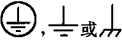
7 标志

7.1 标志项目

对于下述标志内容,哪些应是强制性标志,哪些应标在灯的控制装置上,哪些注明在制造商的产品目录或类似使用说明书中,GB 19510 的其他特殊要求的部分均有所规定:

- a) 来源标志(商标、制造商的名称或销售商的名称)。
- b) 型号或制造商的类型符号。
- c) 适用的独立式灯的控制装置的符号 .
- d) 灯的控制装置的可替换部件和可互换部件如包括保险丝,其相互关系应采用图例的方式明确

无误地标在灯的控制装置上;如不包括可替换或互换的保险丝,可注明在制造商的产品目录中。


- e) 额定电源电压(或若干介电压值)电压范围,电源频率和电源电流;电源电流可在制造商的产品说明书中标出。
- f) 接地符号 , 用来识别接地的接线端子,这些符号不应标在螺钉或其他易于移动的部件上。
- g) 绕组的额定最大工作温度符号 t_w ,其后标有温度值,以 5°C 的幅度增加。
- h) 关于灯的控制装置不需依靠灯具的外壳来防止意外接触带电部件的说明。
- i) 表示接线端子所适用的导线的截面积的符号;在以 mm^2 为单位的数值后标上一小正方形。
- j) 灯的控制装置所适用的灯的型号及额定功率或功率范围,或灯的控制装置的设计所要求的灯的参数表给出的型号。如果灯的控制装置需要使用一支以上的灯,则应标出灯的数量及每支灯的额定功率。

注 1: 对于 GB 19510.3 中所规定的灯的控制装置,可假定所标记的功率范围包括该范围内的全部额定值,但制造商的文献中另有说明时除外。

- k) 表明接线端子的位置和用途的线路图。如果灯的控制装置上没有接线端子,则线路图上应明确给出用作连接线的符号的意义。只在特殊线路中工作的灯的控制装置应采用相应的标志或线路图加以识别。

l) t_c 值

如果该值涉及到灯的控制装置上的某一个部位,则制造商的产品目录对该部位应加以指明或有所规定。

- m) 热保护式控制装置的温度标志:  (参见附录 B)。三角形中的三个点应由额定最大外壳温度值代替,单位是 $^{\circ}\text{C}$,该值由制造商指定,以 10°C 的幅度增加。

- n) 灯的控制装置额外要求的热熔丝。

- o) 异常状态下绕组的极限温度,当控制装置被安装在灯具中时应考虑到该温度,并将此温度作为灯具设计的参考数据。

注 2: 如果灯的控制装置用于不会产生异常状态的线路,或只能使其免除 GB 7000.1 的附录 C 所述异常状态的启动装置一起使用,则不必标出异常状态下的绕组温度。

- p) 灯的控制装置的耐久试验的周期,耐久试验的周期应在 30 天以上,可以是 60 天、90 天或 120 天等,由制造商自选。标志方法是将字母 D 和代表天数的适用数字置于符号 t_w 后面的括弧中,其中数字的单位是 10 天,例如:(D6)表示受试控制装置的试验期是 60 天。

注 3: 耐久试验的标准周期是 30 天,不必标出。

- q) 对于制造商所声明的常数 S 不同于 4 500 的灯的控制装置,应标上符号 S 和以千为单位的适用数值,例如 S 值为 6 000 时,用“S6”表示。

注 4: S 值最好是 4 500,5 000,6 000,8 000,11 000 和 16 000。

7.2 标志的耐久性和清晰度

标志应牢固耐久、清晰易认。

合格性采用目视法和下述方法检验:

用一块浸泡过水和一块浸泡过汽油的布分别轻轻擦拭标志,各持续 15 s,此后,标志仍应清晰明了。

注: 所用汽油应由己烷溶剂和芳香剂构成,其中所含芳香剂的最大体积百分比为 0.1%,溶液溶解值为 29,初始沸点约为 65°C ,干点约为 69°C ,密度约为 0.68 g/cm^3 。

8 接线端子

螺纹式接线端子应按照 GB 7000.1 第 14 章的要求。

无螺纹接线端子应按照 GB 7000.1 第 15 章的要求。

9 保护接地装置

接地端子应按照第 8 章的要求。电气连接件应充分锁定防止松动,并且在只用手不使用工具的情况下不能将其松动。对于无螺纹接线端子,其固定装置/电气连接件应不能随意被打开。

灯的控制装置(不包括独立式灯的控制装置)可以固定在接地的金属件上来形成接地,但是,如果灯的控制装置具备接地端子,则该接地端子只能用于灯的控制装置的接地。

接地端子的所有部件应能将由于与接地导体或其他金属件相接而发生电解质腐蚀的危险降至最小程度。

接地端子的螺钉或其他部件应由黄铜或其他耐腐蚀的金属制成,或由有防锈表面的材料制成,并且它们的接触面中应至少有一个是裸露的金属。

合格性采用目视法、人工试验并按照第 8 章的要求进行检验。

对于由印刷线路板的印刷线提供接地导线的灯的控制装置,应进行下述试验:

在印刷线路板的印刷线所连接的接地端子或接地触头与每个易被触及的金属部件之间依次接通 25 A 的交流电流,并持续 1 min。

试验之后,该控制装置应符合 GB 7000.1 中 7.2.1 的规定。

10 防止意外接触带电部件的措施

10.1 不是依靠灯具的外壳作为防电击保护措施的灯的控制装置在按正常使用要求进行安装时应能充分防止与带电部件发生意外接触(见附录 A)。

依靠灯具外壳作为防电击保护措施的整体式灯的控制装置,应按照其预定使用要求进行试验。

按照本条要求,清漆和瓷釉被视为不具备充分的防电击性能和绝缘性。

凡是能提供防电击保护措施的部件,应具有充分的机械强度,在正常工作中不应松动。在不使用工具的情况下不能将其拆除。

合格性采用目视法、人工试验和 IEC 60529 中图 1 所示试验指进行检验。试验指上有一个电指示器用来显示是否触及到带电部件。试验时将试验指施加在所有可能的部位,必要时,施加 10 N 的力。

建议用灯泡作为接触信号,电压不低于 40 V。

10.2 装有总容量超过 0.5 μF 的电容器的灯的控制装置,其结构应能使其在额定电压下断开电源 1 min 后,接线端子的电压不超过 50 V。

11 防潮与绝缘

灯的控制装置应耐潮湿,它们在接受下述试验之后,不应有任何明显的损坏迹象。

将灯的控制装置以正常使用时最不利的方式放置在一潮湿箱里,箱内空气的相对湿度保持在 91%~95% 之间,放置样品的各处的温度应保持在 20℃~30℃ 之间的任一适宜的温度值 t ,变化不超过 1℃。在将样品放入潮湿箱之前,先使样品的温度达到 t 和 $(t+4)$ ℃ 之间。样品应在潮湿箱内保留 48 h。

注:在大多数情况下,为了使样品达到 t 和 $(t+4)$ ℃ 之间的规定温度,可在潮湿试验之前将其放置在具备此温度的室内保持至少 4 h。

为了使潮湿箱达到规定的条件,必须确保箱内空气始终流通,通常使用隔热的潮湿箱。

在进行绝缘试验之前,如果样品上有肉眼可见的水珠,应用吸墨水纸擦干。

在做完潮湿试验之后,立即给样品施加大约 500 V 的直流电压,持续 1 min,再测量绝缘电阻。具有绝缘外壳或外罩的灯的控制装置应包裹上金属箔。

基本绝缘的绝缘电阻应不小于 2 M Ω 。

在上述各部件之间应具有充分的绝缘性:

- a) 相互分开或可以分开的具有不同极性的带电部件之间；
- b) 带电部件和外部元件(包括定位螺钉)之间；
- c) 带电部件和相应的控制端子之间。

如果在灯的控制装置的输出端子和接地端子之间装有连接件,在试验期间应将这种连接件去掉。

12 介电强度

灯的控制装置应具有足够的介电强度。

在绝缘电阻的测量完成之后,立即对灯的控制装置进行介电强度试验。试验电压施加在第 11 章所规定的各部件之间,并持续 1 min。

试验电压为 50 Hz 或 60 Hz 正弦波电压,其值应与表 1 所示之值相符。最初施加的电压不应超过规定值的 1/2,然后再将电压迅速提高至规定值。

表 1 介电强度试验电压

| 工作电压/ U | | 实验电压/ V |
|--|---------|-------------|
| 42 V 以下(含 42 V) | | 500 |
| 42 V 以上至 1 000 V (含 1 000 V) | 基本绝缘 | $2U+1\ 000$ |
| | 补充绝缘 | $2U+1\ 750$ |
| | 双重或加强绝缘 | $4U+2\ 750$ |
| 在既采用加强绝缘又采用双重绝缘的情况下,应注意也不得使施加在加强绝缘的电压过度超过基本绝缘或补充绝缘的负荷。 | | |

试验期间不应产生电弧或击穿现象。

试验用高压变压器的设计应能确保当输出电压被调到适宜的试验电压而使输出端短路时,输出电流至少达到 200 mA。

当输出电流低于 100 mA 时,过电流继电器不应跳闸。

所施加的试验电压有效值应在 $\pm 3\%$ 的误差范围内进行测量。

第 11 章要求所涉及的金属箔的安放位置不应使绝缘体的边缘产生电弧。

不会造成电压降的辉光放电可忽略不计。

13 镇流器绕组的耐热试验

镇流器的绕组应具有充分的耐热性。

合格性通过下述试验进行检验:

本试验的目的是检验标在镇流器上的额定最大工作温度(t_w)的有效性。本试验在尚未接受前述各项试验的七个新镇流器上进行,它们将不再进行以后的试验。

本试验也可施加在成为灯具的组成部分而不能单独接受试验的镇流器上,据此,可在此类整体式镇流器上标定 t_w 值。

在进行试验之前,每个镇流器通常应启动并点燃一支灯,然后在正常工作条件及额定电压下测量灯的电弧电流。耐热试验的详细说明如下所述。耐热试验的实际周期应由制造商给出。如果制造商未作说明,试验周期应为 30 天。

耐热试验在一适宜的烘箱内进行。

镇流器在电气上应能以正常使用方式工作。对于不进行本试验的电容器、部件或其他辅助件应将其断开,再将其连接在烘箱之外的线路上。其他不影响绕组的工作条件的部件可拆除不用。

注 1: 如果试验时必须将电容器、部件或其他辅助件断开, 建议由制造商提供已将这些部件拆除并从镇流器中拉出辅助引线的镇流器。

通常, 为了达到正常工作状态, 镇流器应与适宜的灯一起进行试验。

如果镇流器的外壳是金属的, 则应接地。灯始终要置于烘箱之外。

对于某些单阻抗的电感式镇流器(例如: 开关启动式扼流圈镇流器), 试验时不用灯或电阻器, 但是电流要调至其在额定电压下带灯工作时的电流值。

将镇流器与电源连接, 镇流器绕组和地线之间的电压应力(绝缘强度)与接灯时相似。

将七个镇流器放置在烘箱内, 并将额定电源电压施加在每个线路上。

然后调节烘箱的恒温器, 使箱内达到一特定温度值, 此特定温度应使每只镇流器中最热的绕组的温度约等于表 2 所给出的理论值。

对于试验期在 30 天以上的镇流器, 应根据本条款注释 3 所述公式(2)计算理论试验温度。

4 h 后, 用“电阻变化法”确定绕组的实际温度, 为使其尽可能接近所期望的试验温度, 必要时可重新调节烘箱的恒温器。此后, 每天记录下烘箱内的温度, 以便确保恒温器保持在适当的温度值, 误差在 $\pm 2^{\circ}\text{C}$ 之内。

24 h 之后, 再测量绕组的温度, 每个镇流器的最后的试验期由公式(2)确定。图 1 以图解形式对此加以说明。任一受试镇流器的最热绕组的实际温度与理论温度值之间的允许误差应使最后试验时间至少等于所规定的试验时间, 但不应大于后者的二倍。

表 2 耐热试验时间为 30 天的镇流器的理论试验温度

| 常数 S | 理论试验温度/ $^{\circ}\text{C}$ | | | | | |
|------------|----------------------------|-----|-----|-----|-----|-----|
| | S4.5 | S5 | S6 | S8 | S11 | S16 |
| $t_w = 90$ | 163 | 155 | 142 | 128 | 117 | 108 |
| 95 | 171 | 162 | 149 | 134 | 123 | 113 |
| 100 | 178 | 169 | 156 | 140 | 128 | 119 |
| 105 | 185 | 176 | 162 | 146 | 134 | 125 |
| 110 | 193 | 183 | 169 | 152 | 140 | 130 |
| 115 | 200 | 190 | 175 | 159 | 146 | 136 |
| 120 | 207 | 197 | 182 | 165 | 152 | 141 |
| 125 | 215 | 204 | 189 | 171 | 157 | 147 |
| 130 | 222 | 211 | 196 | 177 | 163 | 152 |
| 135 | 230 | 219 | 202 | 184 | 169 | 158 |
| 140 | 238 | 226 | 209 | 190 | 175 | 163 |
| 145 | 245 | 233 | 216 | 196 | 181 | 169 |
| 150 | 253 | 241 | 223 | 202 | 187 | 175 |

注: 理论试验温度采用 S4.5 栏中的规定值, 但镇流器上另有说明时除外。在采用不同于 S4.5 的常数时, 应按照附录 E 说明理由。

注2：在用“电阻变化法”来测量绕组的温度时，采用式(1)：

$$t_2 = \frac{R_2}{R_1} (234.5 + t_1) - 234.5 \dots\dots\dots (1)$$

式中：

t_1 ——初始温度，单位为摄氏度(°C)；

t_2 ——最终温度，单位为摄氏度(°C)；

R_1 ——温度为 t_1 时的电阻；

R_2 ——温度为 t_2 时的电阻。

常数 234.5 用于铜线绕组；对铝线绕组，该常数应为 229。

在 24 h 之后测量完绕组温度，则不必再使绕组温度保持不变。只需通过控制恒温器使环境温度保持稳定。

每个镇流器的试验时间从其接通电源时开始算起。在某一镇流器试验结束时，将其与电源断开，但也要在其他镇流器也完成试验时才可将其从烘箱中取出。

注3：图1给出的理论试验温度与在额定最大工作温度 t_w 下连续工作 10 年的工作寿命有关。

理论试验温度采用式(2)计算：

$$\lg L = \lg L_0 + S \left(\frac{1}{T} - \frac{1}{T_w} \right) \dots\dots\dots (2)$$

式中：

L ——耐热试验的实际时间(30天,60天,90天或120天)；

L_0 ——3 652 天(10年)；

T ——理论试验温度($t+273$)，单位为开尔文(K)；

T_w ——额定最大工作温度(t_w+273)，单位为开尔文(K)；

S ——常数，依据镇流器的类型和绕组绝缘材料而定。

试验之后，将镇流器恢复到室温，镇流器应满足下述要求：

- a) 在额定电压下，镇流器应能启动上述同样的灯，灯的电弧电流应不超过试验前所测得的该值的 115%。

注4：本试验可确定安装镇流器时出现的不利变化。

- b) 在大约 500 V 直流电压下测得的绕组和镇流器外壳之间的绝缘电阻应不小于 1 MΩ。

如果七个镇流器中有六个符合这些要求，则试验结果可视为合格。如果有二个以上的镇流器试验失败，则该试验视为不合格。

在出现二个镇流器不合格的情况下，应再选七个镇流器重复该试验，并且，七个镇流器的试验不许失败。

14 故障状态

灯的控制装置在设计上应能保证其在故障状态下工作时，不会喷出火苗或熔化的材料，并不会产生可燃气体。第 10.1 所规定的防止意外接触带电部件的保护措施不应被损坏。

在故障状态下工作是指对样品依次施加 14.1~14.4 规定的每一种故障状态，以及由此而必然产生的其他故障状态，并且，每次只允许一个部件置于一种故障状态。

一般通过检查受试样品及其线路图就可明确所应施加的故障状态，这些故障状态应以最适宜的顺序依次施加。

全封闭式灯的控制装置或元件不打开检查，也不施加内部故障状态。但是如有疑问，应检查其线路图，将输出端短路，或与制造商协商由其提交一专门制作的供试验用的灯的控制装置。

如果灯的控制装置或元件是密封在自凝固化合物中，而该化合物又与相应的表面紧密粘结，且没有空隙，则认定其被完全封闭。

凡是符合制造商的技术要求不会发生短路的元件，或能消除短路的元件，均不允许跨接。凡是按照

制造商的技术说明不会产生开路的元件,不应被断开。

制造商应提供证据表明,各个元件均能以预期的方式工作,例如,出示符合相应技术要求的合格证。

对于不符合有关标准的电容器、电阻器或电感器,应将其短路或断开,采用其中最不利的方式。对于标有 ∇ 标志的灯的控制装置,其外壳上任一部位的温度应不超过标志所示值。

注:对于不具备这种符号的灯的控制装置及滤波线圈,要按照 GB 7000.1 和灯具一起进行试验。

14.1 将爬电距离和电气间隙短路,如果爬电距离和电气间隙小于第 16 章所规定的值,要考虑到 14.1~14.4 所允许的任何减少值。

注 1:带电部件和易被触及的金属部件之间的爬电距离和电气间隙不允许小于第 16 章所规定的值。

对于位于印刷线路板上并通过扼流圈或电容器等元件来防止来自电源的脉冲的导体,它们之间的爬电距离要加以修改。印刷线路板应按照 IEC 60249 撕裂拉伸强度要求。表 3 中的距离值根据式(3)所计算出的值代替。

$$\lg d = 0.78 \lg \frac{\bar{V}}{300} \dots\dots\dots(3)$$

最小值为 0.5 mm。

式中:

d ——爬电距离,单位为毫米(mm);

\bar{V} ——电压的峰值,单位为伏(V)。

这些爬电距离可参照图 2 加以确定。

注 2:在计算爬电距离时,印刷线路板上的漆涂层或类似涂层可忽略不计。

如果印刷线路板使用的涂层按照 IEC 60664-3 的规定,则其爬电距离可小于上述所规定的值。此要求也适用于带电部件与接在易被触及的金属部件上的部件之间的爬电距离。按照 IEC 60664-3 中相应条款进行试验以证明其合格性。

14.2 将半导体装置短路或断开。

每次应只将一个元件短路或断开。

14.3 将由漆层、瓷漆或纺织物构成的绝缘层短路。

在确定表 3 所规定的爬电距离和电气间隙时,这种绝缘层可忽略不计。但是,如果导线的绝缘层是由瓷漆构成的,并能承受 IEC 60317-0-1 第 13 章所规定的电压试验,则此绝缘层可被视为相当于 1 mm 的爬电距离和电气间隙。

本条款并不意味着需要将线圈各圈之间的绝缘层、绝缘套或绝缘管短路。

14.4 将电解电容短路。

合格性采用以下试验进行检验:将镇流器与灯连接,使其在额定电压的 0.9 倍~1.1 倍的任一电压下工作,并使其外壳温度保持在 t_c ,然后,依次施加 14.1~14.4 所述各项故障状态。

试验要持续至达到稳定状态,然后测量灯的控制装置的外壳温度。在进行 14.1~14.4 所述试验时,电阻器、电容器、半导体元件、保险丝等部件可能被损坏。为了继续试验,允许更换这些部件。

试验之后,使灯的控制装置恢复到环境温度,再接通大约 500 V 的直流电测量其绝缘电阻,所测得的值不应小于 1 M Ω 。

为了检验零部件所逸出的气体是否可燃,可采用高频电火花发生器进行检验。

为了检验易被触及的部件是否成为带电部件,可按照附录 A 进行试验。

为了检验冒出的火苗或熔化的材料是否会对安全性造成危害,用 ISO 4046 中 6.86 规定的薄棉纸包裹受试样品,受试样品不应起火。

15 结构

15.1 木材、棉织物、丝绸、纸和类似纤维材料

木材、棉织物、丝绸、纸和类似纤维材料不应用作绝缘材料,除非这类材料经过树脂浸渍。

合格性采用目视进行检验。

15.2 印刷线路

印刷线路允许为内部连接式。

合格性的检验参照本部分的第 14 章要求。

16 爬电距离和电气间隙

爬电距离和电气间隙不应小于表 3 和表 4 给出的相应值,但第 14 章另有规定时除外。

宽度不足 1 mm 的槽口所相当的爬电距离不应大于槽宽。

在计算总的电气间隙时,凡小于 1 mm 的间隙应忽略不计。

注 1:爬电距离是指沿绝缘材料的外表面测量的空间距离。

注 2:由于镇流器的绕组采用耐热试验进行检验,这些绕组间的爬电距离不作测量。此要求也适用于插头之间的爬电距离。

注 3:在开启铁芯式镇流器中,作为导线的绝缘层并能承受住 IEC 60317-0-1 中第 13 章的一级或二级电压试验的瓷漆或类似材料,在按照 IEC 61347-1 中表 3 和表 4 所示的值计算不同绕组的漆包线之间或漆包线与外壳、铁芯之间的距离时,可视为相当于 1 mm 距离。

但只能在除瓷漆涂层以外,爬电距离和电气间隙不小于 2 mm 的情况下采用这种算法。

金属外壳应装有符合 GB 7000.1 规定的绝缘内衬,以避免造成带电部件和外壳之间的爬电距离和电气间隙会小于相应的表中所规定的值。

对于其零部件被密封在自凝固化合物中而该化合物又与相应的表面粘附,不留任何空隙的灯的控制装置,可不作检验。

印刷线路板按照第 14 章要求进行检验,不受本条要求限制。

表 3 交流 50 Hz/60 Hz 正弦电压下的最小距离

| | 不超过以下各值的有效值工作电压 | | | | | |
|---|-----------------|-------|-------|-------|-------|---------|
| | 50 V | 150 V | 250 V | 500 V | 750 V | 1 000 V |
| 最小间隙(mm): | | | | | | |
| a) 不同极性的带电部件之间: | | | | | | |
| b) 带电部件与永久性固定在灯的控制装置上的易被触及的金属部件之间(后者包括固定外壳或将灯的控制装置固定在支撑架上用的螺钉或装置): | | | | | | |
| ——爬电距离: | | | | | | |
| 绝缘体的 PTI ≥ 600 | 0.6 | 1.4 | 1.7 | 3 | 4 | 5.5 |
| < 600 | 1.2 | 1.6 | 2.5 | 5 | 8 | 10 |
| ——电气间隙: | 0.2 | 1.4 | 1.7 | 3 | 4 | 5.5 |
| c) 带电部件与支撑平面或可能松动的金属外壳之间(在灯控制装置的结构不能确保其在最不利状态时保持上述 b)款所示的值的情况下): | | | | | | |
| ——电气间隙: | 2 | 3.2 | 3.6 | 4.8 | 6 | 8 |
| 注 1: PTI 为耐漏电起痕指数,参见 IEC 60112。 | | | | | | |
| 注 2: 对于不带电的部件或不可能产生漏电起痕而不必接地的部件的爬电距离,规定用于 PTI ≥ 600 的材料的价值也适用于所有材料(无论 PTI 的实际值如何)。 | | | | | | |
| 对于所承受的工作电压的持续时间小于 60 s 的爬电距离,规定用于 PTI ≥ 600 的材料的价值也适用于所有的材料。 | | | | | | |
| 注 3: 对于不易受尘埃污染或不易受潮的爬电距离,规定用于 PTI ≥ 600 的材料数值也适用于所有材料(与 PTI 的实际值无关)。 | | | | | | |
| 注 4: 对于 GB 19510.2 规定的灯的控制装置,其易被触及的金属部件应安装牢固,并与带电部件保持距离。 | | | | | | |
| 注 5: 本条所规定的爬电距离和电气间隙不适用于那些 GB 19510.2 规定的装置,这些装置应符合 QB 2276 规定的爬电距离要求,因此应采用该标准的要求。 | | | | | | |

表 4 非正弦脉冲电压下的最小距离

| 额定脉冲电压 峰值/kV | 2.0 | 2.5 | 3.0 | 4.0 | 5.0 | 6.0 | 8.0 | 10 | 12 | 15 | 20 | 25 | 30 | 40 | 50 | 60 | 80 | 100 |
|-----------------|-----|-----|-----|-----|-----|-----|-----|----|----|----|----|----|----|----|----|----|-----|-----|
| 最小间隙/mm | 1.0 | 1.5 | 2 | 3 | 4 | 5.5 | 8 | 11 | 14 | 18 | 25 | 33 | 40 | 60 | 75 | 90 | 130 | 170 |

对于既承受正弦电压,又承受非正弦脉冲电压的距离,所要求的最小距离不应小于表 3 或表 4 所示最大值。

爬电距离不应小于所要求的最小间隙。

17 螺钉、载流部件和连接件

螺钉、载流部件及机械连接件的损坏会使灯的控制装置不安全,这些部件应能承受住在正常使用中出现的机械应力。

合格性通过目视及 GB 7000.1 中 4.11 和 4.12 所述试验进行检验。

18 耐热、防火及耐漏电起痕

18.1 将带电部件固定到位的绝缘材料部件或具备防电击保护功能的绝缘材料部件,应充分耐热。

对于非陶瓷材料的部件,应对其实施 GB 7000.1 第 13 章所述球压试验来检验其合格与否。

18.2 具备防电击保护功能的外部绝缘材料部件,以及将带电部件固定到位的绝缘材料部件均应充分耐火、不易燃。

对于非陶瓷材料,合格性采用 18.3 或 18.4 所述适用的试验进行检验。

印刷线路板不作上述试验。但是要按照 IEC 60249-1 中 4.3 的要求。

18.3 具备防电击保护功能的绝缘材料外部部件应能承受 GB/T 5169.10 所规定的灼热丝试验,并持续 30 s,试验条件如下:

- 试验样品数量应是一个;
- 试验样品应是一完整的灯的控制装置;
- 灼热丝末端的温度应为 650℃;
- 在将灼热丝撤走 30 s 之内,样品的任何火苗或辉光均应熄灭,并且所散落下的燃烧物不应引燃试验样品下方 200 mm±5 mm 处水平展开的一张薄纸,此薄纸应按照 ISO 4046 中 6.86 的要求。

18.4 用于将带电部件固定到位的绝缘材料部件应能承受住 GB/T 5169.5 规定的针焰试验,试验条件如下所述:

- 试验样品数量应是一个;
- 试验样品应是一完整的灯的控制装置,如果为了进行此试验必须将灯的控制装置的零部件拆下,则应注意确保试验条件与正常使用条件没有明显的差别;
- 试验火焰施加在受试表面的中心;
- 施加火焰的持续时间为 10 s;
- 在将火焰撤走 30 s 之内,样品上任何火苗均应熄灭,并且任何散落的燃烧物均不应引燃试验样品下方 200 mm±5 mm 处水平展开的一张薄纸,此薄纸应按照 ISO 4046 中 6.86 的要求。

18.5 安装在灯具中使用的灯的控制装置(而不是普通独立式灯的控制装置)以及其他绝缘体易遭受峰值高于 1 500 V 的启动电压的灯的控制装置应能耐漏电起痕。

对于非陶瓷材料的部件,应对该部件实施 GB 7000.1 第 13 章所规定的漏电起痕试验。

19 耐腐蚀

对于生锈后会危及灯的控制装置安全的铁质部件,应采取充分的防锈措施。

附录 A
(规范性附录)

确定导电部件是否可能引起电击的带电部件的试验

为了确定某一导电部件是否是可能引起电击的带电部件,应使灯的控制装置在额定电压和标称电源频率下工作,并进行下述试验。

A.1 测量相关部件的电流,如果所测得的值大于 0.7 mA(峰值)或 2 mA 直流电流,则该部件是带电部件。

对 1 kHz 以上的频率,用以千赫为单位的频率数值乘以 0.7 mA(峰值)的极限值,但是结果不应超过 70 mA(峰值)。

测量相关部件与接地端之间的电流。

合格性按照 GB/T 12113 中图 4 和 7.1 要求进行检验。

A.2 测量相关部件与任一易被触及的部件之间的电压,测量线路要具有 50 k Ω 的无感电阻。如果所测得的电压超过 34 V(峰值),则该相关部件为带电部件。

对于上述试验,试验电源的一个极应处于地电位。

附录 B
(规范性附录)

热保护式灯的控制装置的特殊要求

B.1 引言

本附录包括两种类型的热保护式灯的控制装置。第一类是“P级”美式灯的控制装置,本部分称之为“保护式灯的控制装置”,其作用是在任何使用条件下防止灯的控制装置过热,包括防止灯具安装表面由于寿终效应而产生过热现象。

第二类是“定温热保护式灯的控制装置”,它能根据所标记的热保护工作温度和灯具的结构对安装表面提供热保护,并能在灯的控制装置发生寿终效应时提供过热保护。

注:第三类热保护式灯的控制装置已被认可,它是通过安装在其外部的热保护器为安装表面提供热保护的。相关的要求参见 GB 7000.1。


本附录所列条款是对本部分正文相应条款的补充,对本附录不具备的相关条款或分条款,要完全采用标准正文中相应的条款或分条款。

B.2 适用范围

本附录适用于安装在灯具之中并装有热保护器的放电灯的控制装置。热保护器的作用是在灯的控制装置的外壳温度超过规定极限值之前将控制装置与电源线路断开。


B.3 定义

B.3.1

“P级”热保护式灯的控制装置,标志  “class P” thermally protected lamp controlgear


其热保护器具有下述两种功能的灯的控制装置,即其热保护器在任何使用条件下均能防止控制装置过热,并且在发生寿终效应时能防止灯具的安装表面过热。

B.3.2

定温热保护式灯的控制装置,标志  temperature declared thermally protected lamp controlgear
其热保护器具有温度要求的灯的控制装置,即其热保护器在任何使用条件下均能防止灯的控制装置外壳的温度超过规定值。

注:三角形中的黑点要用灯的控制装置外壳表面上任一部位的额定最大外壳温度值(单位℃)来代替,此数值由制造商依据 B.9 所述条件确定。

标志值在 130 以下的灯的控制装置对由于寿终效应引起的过热所提供的保护功能应与灯具的标志要求相符。参见 GB 7000.1。

如果该值超过 130,则带  标志的灯具应按照 GB 7000.1 中关于不带温度传感控制器的灯具的要求额外进行试验。

B.3.3

额定断开温度 rated opening temperature
设计上所要求的能使热保护器断开的空载温度。

B.4 热保护式灯的控制装置的一般要求

热保护器应是灯的控制装置的组成部分,其所所在位置应使其免受机械损伤。如果装有可更换部件,

应只有使用工具才可更换这些部件。

如果热保护器的功能的发挥取决于极性,则对于其插头不分极性的软导线连接装置,两条引线均应能使热保护器工作。

合格性采用目视和 GB 14536.4 或 GB 9816 中适用的试验进行检验。

B.5 试验说明



应按照 B.9 要求为试验提交适当数量的特制样品。

样品中只需要一个样品接受 B.9.2 所述最不利故障状态试验,并只需要一个样品接受 B.9.3 或 B.9.4 所述状态下的试验。此外,对于“P”级热保护式灯的控制装置和定温热保护式灯的控制装置,均应至少提交一个经过特别处理能模拟显示 B.9.2 所述最不利故障状态的灯的控制装置。

B.6 分类

灯的控制装置按 B.6.1 或 B.6.2 要求进行分类。

B.6.1 按照保护等级分类


- a) “P级”热保护式灯的控制装置,符号为 ;
- b) 定温热保护式灯的控制装置,符号为 .


B.6.2 按照保护类型分类

- a) 自动复位(循环)型;
- b) 手动复位(循环)型;
- c) 不可更新、非复位(保险丝)型;
- d) 可更新、非复位(保险丝)型;
- e) 其他可提供等效热保护功能的类型。

B.7 标志

B.7.1 带热保护器的灯的控制装置应按照保护等级作标志:

——“P级”热保护式灯的控制装置的标志为 .

——定温热保护式灯的控制装置的标志为 ,其中的数字以 10 的倍数增加。

连接热保护器的接线端子应按这种标志进行识别。

此外,对于可更新式热保护器,其标志还应包括所用热保护器的型号。

注 1: 灯具制造商要用此标志来确保带标志的接线端子不会被连接在灯的控制装置上灯所在的一侧。

注 2: 地方性接线法规可能要求将热保护器连接在线型导体上。在使用极化电源的 I 级设备中,必须这样连接热保护器。

B.7.2 除上述标志外,灯的控制装置的制造商还应按照 B.6 要求标明热保护类型。

B.8 绕组的耐热性

带有热保护器的灯的控制装置,在其热保护器短路的情况下应达到绕组耐热试验的要求。

注: 对于型式试验,可要求制造商提供已将热保护器短路的样品。

B.9 灯的控制装置的加热

B.9.1 预选试验

在本条所述试验开始之前,将灯的控制装置(未通电)放置在一烘箱中至少保持 12 h,烘箱内的温

度要比热保护器的额定工作温度至少低 5 K。

此外,在将带热熔丝的灯的控制装置从烘箱中取出之前,应使其温度冷却至比热保护器额定工作温度至少低 20 K。

在这一阶段结束时,对灯的控制装置施加一微弱电流,电流值不大于其标称电源电流的 3%,以便确定热保护器是否处于闭合状态。

其热保护器已开始工作的灯的控制装置不应进行以后的试验。

B.9.2 “P 级”热保护式灯的控制装置的试验

这种灯的控制装置的最大外壳温度限制在 90℃,其绕组的额定最大温度(t_w)为 105℃,其电容器的额定最大工作温度(t_c)为 70℃。

将这种灯的控制装置放置在附录 D 所示环境温度为 40.0℃的试验箱内,使其在正常条件下工作并达到热平衡状态。

在这些工作条件下,热保护器不应开启。

然后引入下述最不利的故障状态,并在整个试验期间保持这种故障状态。

为了获得这些故障状态,需使用经过特别处理的灯的控制装置。

B.9.2.1 对于变压器,(除了施加 GB 7000.1 附录 C 所规定的异常状态外)还应采用下述相应的异常状态。

a) 对于 GB 19510.9 所述灯的控制装置

——初级绕组的外层圈数有 10%被短路;

——任一次级功率绕组的外层圈数有 10%被短路;

——任一功率电容器被短路,但是这种故障状态不应使镇流器的初级绕组短路。

b) 对于 GB 19510.10 所述灯的控制装置

——初级绕组的外层圈数有 20%被短路;

——任一次级绕组的外层圈数有 20%被短路;

——任一功率电容器被短路,但是这种故障状态不应使镇流器的初级绕组短路。

B.9.2.2 对于扼流圈,(除了施加 GB 7000.1 附录 C 所规定的异常状态外)还应采用下述异常状态:

a) 对于 GB 19510.9 所述灯的控制装置

——每个绕组的外层圈数有 10%被短路;

——适宜的串联电容器被短路。

b) 对于 GB 19510.10 所述灯的控制装置

——每个绕组的外层圈数有 20%被短路;

——适宜的串联电容器被短路。

为了进行此种测量,应施加三个加热和冷却周期。对于非复位型保护器,应对各个经过特殊处理的灯的控制装置只施加一个加热和冷却周期。

在热保护器开启之后,应连续测量灯的控制装置的外壳温度。当热保护器开启后外壳温度开始下降,或外壳温度超过所规定的极限值时,可以中断试验,但在进行热保护器再闭合温度试验时除外。

注:如果外壳的温度未超过 110℃并保持此温度状态,或者开始下降,则此项试验可在首次达到峰值温度后再工作 1 h 之后中断。

在试验期间,灯的控制装置的外壳温度应不超过 110℃,当(复位型)热保护器重新闭合线路时,该温度不超过 85℃;但是,在试验期间热保护器的任一工作周期内,外壳温度在一定条件下可以大于 110℃,该条件就是外壳温度初次超过极限那一刻与达到表 B.1 所示最高温度值那一刻之间的时间长度不超过该表所示相应的时间。

作为这种灯的控制装置的组成部件的电容器的外壳温度应不大于 90℃,但是当灯的控制装置的外壳温度超过 110℃时,该电容器的外壳温度可以大于 90℃。

表 B.1 热保护工作状态

| 灯的控制装置的外壳的最高温度/℃ | 从 110℃ 开始达到最高温度所允许的最长时间/min |
|------------------|-----------------------------|
| 150 以上 | 0 |
| 145~150 | 5.3 |
| 140~145 | 7.1 |
| 135~140 | 10 |
| 130~135 | 14 |
| 125~130 | 20 |
| 120~125 | 31 |
| 115~120 | 53 |
| 110~115 | 120 |

B.9.3 GB 19510.9 所规定的定温热保护式灯的控制装置(额定最高外壳温度为 130℃)

将此种灯的控制装置放置在附录 D 所述试验箱中,使其在正常条件下工作并达到热平衡状态,箱内的环境温度应能使绕组的温度达到 (t_w+5) ℃。

在这些条件下,热保护器不应开启。

然后引入 B.9.2 所述最不利的故障状态,并在整个试验期间均保持这些故障状态。

注:允许灯的控制装置在一能使绕组的温度达到 B.9.2 所述最不利故障状态时绕组温度的电流下工作。

在试验期间,灯的控制装置的外壳温度应不超过 135℃,当热保护器(复位型)重新闭合线路时,该外壳温度应不超过 110℃。但是,在试验期间热保护器的任一工作周期内,外壳温度在一定条件下可以大于 135℃,此条件就是外壳温度初次超过极限值的那一时刻与达到表 B.2 所示最高温度的那一时刻之间的时间长度不超过该表所示相应的时间。

对于作为这种灯的控制装置的组成部件的电容器,当其带有或未带有额定最高工作温度 (t_c) 说明时,其在正常工作状态下的外壳温度应不大于 50℃或 t_c ;其在异常工作状态下的外壳温度应不大于 60℃或 (t_c+10) ℃。

表 B.2 热保护工作状态

| 灯的控制装置的外壳的最大温度/℃ | 从 135℃ 开始达到最高温度所允许的最长时间/min |
|------------------|-----------------------------|
| 180 以上 | 0 |
| 175~180 | 15 |
| 170~175 | 20 |
| 165~170 | 25 |
| 160~165 | 30 |
| 155~160 | 40 |
| 150~155 | 50 |
| 145~150 | 60 |
| 140~145 | 90 |
| 135~140 | 120 |

B.9.4 GB 19510.9 所规定的额定最大外壳温度超过 130℃ 的定温热保护式灯的控制装置

- a) 将灯的控制装置置于 D.4 所规定的条件下以及能使绕组温度达到 (t_w+5) ℃的短路电流下工作并达到热平衡状态。

在这种情况下热保护器不应开启。

- b) 然后使灯的控制装置在一能使绕组达到 B.9.2 所述最不利故障状态时的绕组温度的电流下工作。在试验期间,应测量灯的控制装置外壳的温度。

必要时,应缓慢而连续地增加通过绕组的电流,直至使热保护器启动。

时间间隔和电流增量应能使绕组温度和灯的控制装置表面温度之间尽可能达到热平衡。

在试验期间,还应连续测量灯的控制装置表面的最高温度。

对于装有自动复位型热保护器(见 B.6.2a)或其他类型热保护器(见 B.6.2e)的灯的控制装置,试验应持续到表面温度达到稳定时为止。

应通过在给定条件下断断续续接通或关闭灯的控制装置的方式使自动复位型热保护器工作三次。

对于装有手动复位型热保护器的灯的控制装置,试验应重复三次,每次间隔 30 min,在每次 30 min 间隔的末尾,热保护器应当复位。

对于装有不可更新非复位型热保护器的灯的控制装置和装有可更新非复位型热保护器的灯的控制装置,只进行一次试验。

如果灯的控制装置表面上任一部位的最高温度均未超过标志值,则试验合格。

在热保护器开始工作 15 min 之内,允许(控制装置的表面温度)超过标志值 10%。在此之后,则不应超过标志值。

B.9.5 GB 19510.10 所规定的定温热保护式灯的控制装置

- a) 将灯的控制装置置于 H.12 所规定的条件下以及能使绕组温度达到 $(t_w + 5)^\circ\text{C}$ 的短路电流下工作,并达到热平衡状态。

在此种条件下,热保护器不应开启。

然后,使灯的控制装置在一能使绕组达到 B.9.2 所述最不利故障状态时绕组温度的电流下工作试验期间,应测量灯的控制装置外壳的温度。

应缓慢而稳定地增加通过绕组的电流,使承受异常状态的线路开始工作,直至热保护器开启。时间间隔和电流增加量应能使绕组温度和灯的控制装置的表面温度之间的热平衡状态尽量切实可行。

试验期间应连续测量灯的控制装置表面上任一部位的最大温度。

对于装有 B.6.2a)所述自动复位热保护器或装有 B.6.2e)所述其他类型热保护器的灯的控制装置,试验应持续到控制装置表面的温度达到稳定状态为止。

应通过在给定条件下断断续续接通或关闭灯的控制装置的方式使自动复位热保护器工作三次。对于装有手动复位热保护器的灯的控制装置,试验应重复进行三次,每次间隔 30 min,在每 30 min 间隔结束时,热保护器应当复位。

对于装有不可更新非复位式热保护器的灯的控制装置和装有可更新非复位式热保护器的镇流器,只进行一次试验。

对于全部使用上述几种热保护器的灯的控制装置,应对能提供制造商所宣称的温度控制初级保护功能的热保护器进行试验。

如果灯的控制装置表面上任一部位的最高温度均不超过标志值,则试验合格。

在热保护器开始工作 15 min 之内,允许(控制装置表面的温度)超过标志值 10%。在此期间之后,则不应超过标志值。

附 录 C (规范性附录)


带热保护器的灯的电子控制装置的特殊要求

C.1 适用范围

本附录适用于装有能在灯的控制装置的外壳温度超过规定极限值之前将其电源线路断开的热保护器的灯的电子控制装置。


C.2 定义


C.2.1

定温热保护式灯的控制装置  **Temperature declared thermally protected lamp controlgear**

装有能防止灯的控制装置的外壳温度超过规定值的热保护器的灯的控制装置。

注：三角形内的三个点要用灯的控制装置外表面上任一处的额定最大外壳温度值(单位℃)来代替，此数值由制造商按照 C.7 要求确定。

标志值在 130 以下的灯的控制装置对由于寿终效应引起的过热所提供的保护功能应与灯具的  标志要求相符。参见 GB 7000.1。

如果该数值超过 130，则带  标志的灯具应按照 GB 7000.1 关于不带温度传感控制器的灯具的要求，额外进行试验。

C.3 带热保护器的灯的电子控制装置的一般要求

C.3.1 热保护器应是灯的控制装置的一个组成部分，其所在位置应能防止其受到机械损伤。如果其装有可更换部件，应只有使用工具才可更换这些部件。

如果热保护器的功能的发挥取决于极性，那么对于其插头不分极性的软导线连接装置，其两条引线应均能使热保护器工作。

合格性通过目视及 GB 14536.4 或 GB 9816 中适用的试验进行检验。

C.3.2 热保护器线路的断开不应引起着火危险。

合格性通过 C.7 所述试验进行检验。

C.4 试验说明

应按照 C.7 要求提交适当数量的经过特别处理的样品。

只需对一个样品进行 C.7.2 所规定的最严重故障状态试验。

C.5 分类

热保护式灯的控制装置要按照热保护的类型分为下述几类：

- a) 自动复位型；
- b) 手动复位型；
- c) 不可更新非复位型；
- d) 可更新非复位型；
- e) 可提供等效热保护功能的其他类型。

C.6 标志

热保护式灯的控制装置标志内容如下所述：

C.6.1 定温热保护式灯的控制装置采用符号 ∇ 作为标志，符号中的数值按 10 的倍数增加。

C.6.2 除了上述标志以外，灯的控制装置的制造商还应按照 C.5 要求说明热保护的类型，此说明可在制造商的产品目录或类似的说明书中给出。

C.7 加热限制

C.7.1 预选试验

在开始本条所述试验之前，应将灯的控制装置在一烘箱内（不通电）放置至少 12 h，烘箱内的温度保持在比控制装置外壳温度 t_c 至少低 5 K。

其热保护器已经工作过的灯的控制装置不应用于以后的试验。

C.7.2 热保护器的功能

将灯的控制装置放置在附录 D 所述试验箱中使其在正常条件下工作并达到热平衡状态，试验箱内的环境温度应能使控制装置外壳的温度达到 $(t_c \pm 5)$ °C。

在这些条件下，热保护器不应开启。

然后引入 14.1~14.4 所规定的最不利的故障状态，并在整个试验期间均采用这些故障状态。

如果受试灯的控制装置装有类似用来抑制 IEC 60929 中 12.1 所述谐波滤波线圈的绕组，并且这种绕组还与电源相连接，则应将这些绕组的输出引线短路，从而使灯的控制装置的其余部分工作在正常条件之下。用于抑制无线电干扰的滤波线圈不进行此项试验。

注：可使用经过特殊处理的试验样品来达到此要求。

必要时，应缓慢而连续地增加通过绕组的电流，直至使热保护器启动。时间间隔和电流增量应能使绕组温度和灯的控制装置表面的温度之间尽可能达到热平衡。在试验期间，应连续测量灯的控制装置表面的最高温度。

对于装有 C.5a) 所示其他类型热保护器的灯的控制装置，或装有 C.5e) 所示其他类型热保护器的灯的控制装置，试验应持续到表面温度达到稳定状态时为止。

应通过在给定条件下断断续续接通或关闭灯的控制装置的方式使自动复位热保护器工作三次。

对于装有手动复位热保护器的灯的控制装置，试验重复进行六次，每次间隔 30 min。在每个 30 min 间隔结束时，热保护器应当复位。

对于装有不可更新非复位式热保护器的灯的控制装置和装有可更新非复位式热保护器的灯的控制装置，只进行一次试验。

如果灯的控制装置表面上任一部位的最高温度均不超过标志值，则试验合格。

在热保护器开始工作之后的 15 min 之内，允许（控制装置表面的温度）超过标志值的 10%，在此期间之后，则不应超过标志值。

附录 D

(规范性附录)

热保护式灯的控制装置的加热试验要求

D.1 试验箱

加热试验在环境温度保持在规定温度下的试验箱内进行(参见图 D.1)。整个试验箱由厚度为 25 mm 的耐热材料制成。试验箱的内部尺寸为 610 mm×610 mm×610 mm,其试验隔板的尺寸为 560 mm×560 mm,隔板的四周可以留有 25 mm 的空隙用于热空气的流通。在隔板的下方应为加热器留出 75 mm 的空隙用于安装加热元件。试验箱有一面可以移动,但是其结构应能使其牢固地固定在箱体上。试验箱的一个面上应有一个 150 mm 的正方形开口,其位置在箱体底部边缘的正中间。试验箱的结构应使该开口成为唯一能流通空气的地方。该开口应采用图 D.1 所示铝罩加以覆盖。

D.2 试验箱的加热

如上所述试验箱所用的加热源由四个功率为 300 W 的条形加热器构成,每个加热器的加热表面尺寸约为 40 mm×300 mm。这些加热元件应与电源并联连接。它们应安装在试验箱隔板和底面之间的 75 mm 加热舱的中间位置,并且它们应排列成一个正方形,每个加热器的外沿与临近的试验箱的内壁要相距 65 mm。这些加热器应由一个适宜的恒温器控制。

D.3 灯的控制装置的工作条件

试验期间,电源线路的频率应等于灯的控制装置的额定频率,电源线路的电压应等于灯的控制装置的额定电源电压,试验箱内的温度在试验期间应保持在 40^{+2} °C;在试验之前,应将灯的控制装置(不通电)在试验箱中放置足够长的一段时间,使其所有的部件均达到箱内温度。如果试验结束时箱内的温度与试验开始时的温度不一致,则在确定灯的控制装置的零部件的温升时应考虑到此温差。灯的控制装置应满足其所专用的灯的规格和数量要求。灯应安装在试验箱的外面。

D.4 灯的控制装置在试验箱中的位置

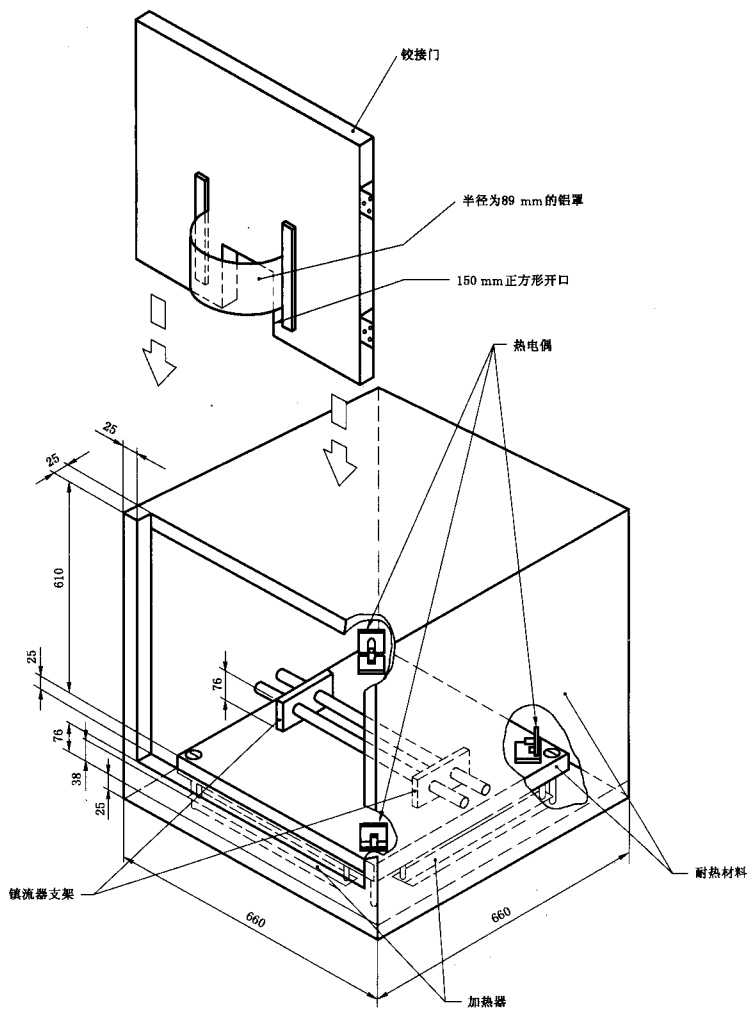
试验期间,用二块 75 mm 的木块支撑灯的控制装置,使其距离试验隔板 75 mm,并处于正常工作位置,灯的控制装置应位于试验箱的中心。电气连接线可通过图 D.1 所示 150 mm 正方形开口从试验箱中引出。试验期间,试验箱所处的位置应不会使其被屏蔽的开口受到快速气流的影响。

D.5 温度测量

试验箱内的平均环境温度是指在与最近的试验箱内壁相距不小于 76 mm,并与镇流器的中心处于同一水平面的各部位上的温度。

该温度通常使用玻璃温度计进行测量。其他可以采用的测温装置是热电偶或“热敏电阻”,它们均附着在一个能屏蔽热辐射的金属片上。

灯的控制装置外壳的温度通常用热电偶进行测量。当连续测量三次所得温度读数没有变化时,则该温度被视为恒定不变,各次测量的间隔为已完成的试验时间的 10%,但不应少于 5 min。



单位为毫米

图 D.1 热保护式镇流器加热试验箱

附 录 E
(规范性附录)

不同于 4 500 的常数 S 在 t_w (绕组温度) 试验中的应用

E.1 本附录所述试验用来使制造商验证其所要求的不同于 4 500 的 S 值。

镇流器耐热试验中所使用的理论试验温度由第 13 章所示公式(2)计算得出。

如果没有异议, S 值应为 4 500, 但是如果制造商能用下述程序 A 或程序 B 提出理由, 也可以要求采用表 2 中任一数值。

如果某一特定的镇流器采用的是 4 500 以外的常数并已依据程序 A 或程序 B 进行过验证, 那么这个常数可用于该镇流器及其他具有相同结构和材料的镇流器的耐热试验中。

E.2 程序 A

制造商就相关的镇流器的设计提供能说明其预期寿命与绕组温度关系的试验数据, 此试验数据所依据的样品的数量不少于 30 个。

根据此数据, 计算出能说明 T 和 $\lg L$ 的关系的回归线以及与之相关的 95% 置信线。

然后通过 10 天横坐标线与上 95% 置信线的交点和 120 天横坐标线与下 95% 置信线的交点划一条直线。图 E.1 为典型图示。如果该直线的斜率的倒数大于或等于所要求的 S 值, 那么, 便证明后者在 95% 置信限度之内。关于不合格的标准, 参见程序 B。

注 1: 10 天点和 120 天点表示应用置信线所需要的最小间隔。如果涉及到类似的或更大的间隔, 可采用其他各点。

注 2: 有关计算回归线和置信线的技术和方法的资料, 在 IEC 60216 和 IEEE 101 中给出。

E.3 程序 B

制造商除提交耐热试验所要求的样品外, 还应向检验机构提交 14 个新镇流器进行试验, 试验时将它们随意分成二组, 每组七个。制造商应对所宣称的 S 值和使镇流器达到为期 10 天的标称平均寿命所要求的试验温度下, 以及使镇流器达到为期至少 120 天的标称平均寿命所要求的相应试验温度 T_2 加以说明, 后者是依据 T_1 和所宣称的 S 值公式(2)的下述变形公式(E.1)计算得出:

$$\frac{1}{T_2} = \frac{1}{T_1} + \frac{1}{S} \lg \frac{120}{10} \quad \text{或} \quad \frac{1}{T_2} = \frac{1}{T_1} + \frac{1.079}{S} \quad \dots\dots\dots (E.1)$$

式中:

T_1 ——10 天理论试验温度, 单位为开尔文(K);

T_2 ——120 天理论试验温度, 单位为开尔文(K);

S——所宣称的常数。

然后, 采用第 13 章所述基本方法分别依据理论试验温度 T_1 (试验 1) 和 T_2 (试验 2) 对二组数量均为七个的镇流器进行耐热试验。

如果试验开始之后 24 h 所测得的电流值与初始值相差 15% 以上, 则试验应在较低的温度下重复进行。试验的持续时间通过公式(2)计算得出。如果镇流器在烘箱内工作期间出现下述两种情况, 则视为不合格:

- a) 镇流器开路;
- b) 绝缘体被击穿, 表现为一个速熔式熔丝开始熔断, 该熔丝的额定电流为在 24 h 之后测得的初始电源电流的 150%~200%。

试验 1 的持续时间应等于或大于 10 天, 该试验应连续进行到所有的镇流器均失效时为止, 并根据在温度 T_1 时各个样品寿命的对数平均值计算出平均寿命 L_1 。由此, 借助公式(2)的另一种形式(E.2)计算出在温度 T_2 时相应的平均寿命 L_2 :

$$L_2 = L_1 \exp \left[\frac{S}{\lg e} \left(\frac{1}{T_2} - \frac{1}{T_1} \right) \right] \dots\dots\dots (E.2)$$

注：应注意确保少数几个镇流器的失效不影响其余的受试镇流器的温度。

试验 2 应持续到温度 T_2 下的平均寿命超过 L_2 时为止；此结果表明该样品的常数至少为所声称的值。但是，如果试验 2 中的所有样品在平均寿命达到 L_2 之前就试验失败，那么说明该样品所声称的常数 S 是未经证实的。

试验寿命应根据所声称的 S 值，从实际试验温度归化成理论或试验温度。

注：通常不必将试验 2 继续到所有样品都试验失败为止。试验所必需的持续时间的计算很简单，但每当出现试验失败时都应加以修正。

对于具有温度敏感材料的镇流器，可能不适宜采用为期 10 天的标称寿命。在这种情况下，制造商可采用较长时间的寿命，但是该寿命应短于相应的耐热试验期，如 30 天，60 天，90 天或 120 天。此时，较长的标称镇流器寿命应至少为较短寿命的 10 倍，如 15/150 天，18/180 天。

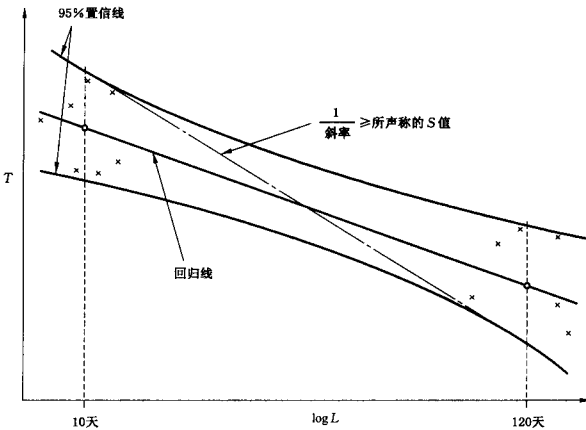


图 E.1 对所声称的 S 值的鉴定

附录 F
(规范性附录)
防对流风试验箱

以下是推荐采用的灯的控制装置的加热试验所要求的适用的防对流风试验箱的结构和用法。也可采用其他结构的防对流风试验箱,只要能证明其可达到类似的效果。

防对流风试验箱应为矩形,其顶面和至少三个侧面为双层板结构,底面是实心体。双层板结构由带孔金属板制成,间距约为 150 mm,规则排列的孔的直径为 1 mm~2 mm,孔的面积约占每层板的总面积的 40%。

试验箱的内表面涂有无光泽漆。三个主要的内部尺寸每个应至少为 900 mm。在装入最大尺寸的灯的控制装置时,箱体内部表面与该控制装置的顶面及四个侧面之间的间隔应至少为 200 mm。

注:如果需要在大的试验箱内试验二个以上的灯的控制装置,应注意使一个灯的控制装置的热辐射不会影响其他控制装置。

试验箱的顶面上方以及带孔侧面的周围应至少有 300 mm 的间隙。试验箱应尽可能放置在不受对流风和气温突变的影响的地方,也不应受到热辐射源的影响。

在试验箱内放置受试灯的控制装置时应尽可能使其远离箱体的五个内表面,并按附录 D 的要求在箱体底面用木块支撑该控制装置。

附录 G
(规范性附录)

脉冲电压值的推导方法

G.1 脉冲电压上升时间 T 用于冲击激励转换器上的输入滤波器,并产生一种最不利状态效应。其计算公式见式(G.1)所选定的时间 $5 \mu\text{s}$ 小于质量极其低劣的输入滤波器的上升时间。

$$T = \pi \sqrt{LC} \dots\dots\dots (G.1)$$

式中:

- L ——输入滤波器的电感;
- C ——输入滤波器的电容。

G.2 长脉冲电压的峰值指定为设计电压的二倍。参见图 G.2。
为此可给出下述适用于 13 V 转换器和 26 V 转换器的电压:

$$(13 \times 2) + 15 = 41 \text{ V 以及 } (26 \times 2) + 30 = 82 \text{ V}$$

注: 15 和 30 分别是 13 V 转换器和 26 V 转换器的电压范围的最大值。

G.3 短脉冲电压的峰值指定为设计电压的八倍。
为此可给出下述适用于 13 V 转换器和 26 V 转换器的电压:

$$(13 \times 8) + 15 = 119 \text{ V 以及 } (26 \times 8) + 30 = 238 \text{ V}$$

注: 15 和 30 分别是 13 V 转换器和 26 V 转换器的电压范围的最大值。

G.4 对图 G.1 所示短脉冲能量测量线路的组成部件的参数选择方法作如下说明。

放电应是非周期性的,以便使齐纳二极管只接收一个脉冲。因此,电阻 R 应足够大,以便确保达到以下要求:

- a) 线路的自感量 L 因布线所造成的影响要足够小,即时间常数 L/R 一定要小于时间常数 RC ;
 - b) 电流的最大值[可根据 $(V_{pk} - V_z)/R$ 求出],应与齐纳二极管的正常工作相适应。
- 另一方面,如果必须使脉冲短暂维持,该电阻 R 不应太大。

在总电感值为 $14 \mu\text{H} \sim 16 \mu\text{H}$ (参见图 G.1 的注释),电容 C 值为下述值的情况下,为满足上述条件,可将电阻 R 值的数量级定为:对于设计电压为 13 V 的转换器, R 值为 20Ω ,而对设计电压为 110 V 的转换器, R 值应上升至约 200Ω 。

应当注意,在图 G.1 所示线路中不必加入一个单独的电感 L_s 。

在假定非周期放电的前提下,电容 C 值与施加在齐纳二极管(用以代替转换器)上的能量 E_z 以及所涉及到的电压有关,用式(G.2)表示:

$$C = \frac{E_z}{(V_{pk} - V_z - V_{cr}) \times V_z} \dots\dots\dots (G.2)$$

式中:

- V_{pk} ——施加在电容器 C 上的初始电压;
- V_z ——齐纳二极管的电压;
- V_{cr} ——电容器 C_T 上的最终电压。

假定:

- V_d ——受试转换器的设计电压;
- V_{max} ——其额定电压范围的最大值($1.25V_d$);

则可选定: $V_z = V_{max}$ (最佳近似值);

$$V_{pk} = 8V_d + V_{max}$$

此外, V_{cr} 应等于或小于 1 V。

上述最后一项条件使电压 V_{CT} 相对于 $(V_{PK} - V_Z)$ 的差值来说可忽略不计,那么可写成式(G.3)

$$C = \frac{E_Z}{(V_{PK} - V_Z) \times V_Z} \quad \dots\dots\dots (G.3)$$

在采用上述各电压值和规定条件 $E_Z = 1 \text{ mJ}$ 的前提下, C 的公式可变为式(G.4):

$$C(\mu\text{F}) = \frac{125}{V_d \times V_{\max}} \quad \dots\dots\dots (G.4)$$

另一方面,电容 C_T 的最小值可用式(G.5)计算:

$$E_Z = C_T V_{CT} V_Z \quad \dots\dots\dots (G.5)$$

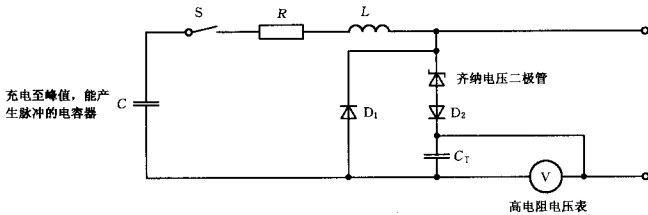
假定 E_Z 为 1 mJ , V_{CT} 为 1 V , 那么用式(G.6)计算:

$$C_T(\mu\text{F}) = \frac{1\,000}{V_{\max}} \quad \dots\dots\dots (G.6)$$

考虑到 $V_{\max} = 1.25 V_d$, 电容 C 值和 C_T 值可表示为设计电压 V_d 的函数, 如式(G.7)、(G.8)所示:

$$C(\mu\text{F}) = \frac{100}{V_d^2} \quad \dots\dots\dots (G.7)$$

$$C_T(\mu\text{F}) = \frac{800}{V_d} \quad \dots\dots\dots (G.8)$$



线路组件:

R——线路的电阻(参数说明见附录 G);

L——模拟线路自感的电感(因此,不必在此测量线路中加入一单独的元件);

Z——齐纳二极管,其电压 V_Z 应尽可能接近电压范围最大值(V_{\max});

C——电容器,最初充电充至电压 V_{PK} ,即转换器设计电压的八倍,用于对齐纳二极管提供 1 mJ 的能量。

如附录 G 所示,其电容值由下述公式给出:

$$C(\mu\text{F}) = \frac{125}{V_d \times V_{\max}} \quad \text{或者} \quad \text{如果 } V_{\max} = 1.25V_d \text{ 则 } C(\mu\text{F}) = \frac{100}{(V_d)^2}$$

C_T ——积分电容器,应选用在放电后其电压等于或小于 1 V 的电容器;

如附录 C 所示,其电容值最小值(相对于 1 V 电压)由下述公式给出:

$$C_T(\mu\text{F}) = \frac{1\,000}{V_{\max}} \quad \text{或者} \quad \text{如果 } V_{\max} = 1.25V_d \text{ 那么 } C_T(\mu\text{F}) = \frac{800}{V_d}$$

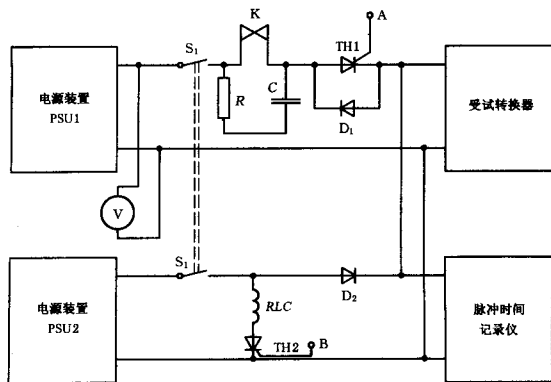
该电容器必须是非电解型的,这样在初始放电之前不会被电介质膜感应出电压。

D_1 ——反向电流旁路二极管,其额定峰值反向电压为设计电压的 20 倍,快速开启和闭合时间 t 均为 200 ns 。

D_2 ——用于电源装置 2 的间歇二极管,用来防止电源装置 2 的输出阻抗负载加在电压脉冲源(电源装置 1)上。该二极管为快速型(断路时间约为 $1 \mu\text{s}$),额定电压为最大脉冲电压的二倍。

S——开关。

图 G.1 短脉冲能量的测量线路



线路组件说明:

PSU1——电源装置,能提供所需要的最大脉冲电压(电压范围的最大值加 X 倍的设计电压)以及在此电压下(调节率为 2%)换流器所要求的脉冲电流(空负载至满载)。

PSU2——电源装置,其电压已调节到输入电压范围的最大值。

注 1: 两种 PSU 电源装置最好均装有电流限制器,以防止其在受试换流器万一发生故障时被损坏。

TH1——用来对换流器施加电压脉冲的主开关可控硅。许多普通的可控硅均适合于此种用途。它们具有约 $1 \mu\text{s}$ 的接通时间,并具有足够的脉冲电流容量。

TH2——控制继电器 RLC 的可控硅。

D₁——TH1 用的反向电流旁路二极管,可使初始振荡瞬态起作用,应是快速型的,(200 ns~500 ns)额定电压是最大脉冲电压的二倍。

D₂——PSU2 用的间歇二极管,用于防止 PSU2 的输出阻抗负载在电压脉冲源(PSU1)上,它应是快速型的(断开时间约为 $1 \mu\text{s}$),额定电压是最大脉冲电压的二倍。

RLC——带接触器的脉冲终端继电器。

R 和 C——抑制瞬态放电的部件。推荐参数为 100Ω 和 $0.1 \mu\text{F}$ (对 26 V 转换器)。

S₁——“通/断”开关或复位控制开关。

注 2: 图中未表示出获取合格的脉冲持续时间的延迟系统。考虑到继电器的工作时间,该延迟系统应确保在 TH1 开始运行后 500 ms 时,可控硅 TH2 启动。

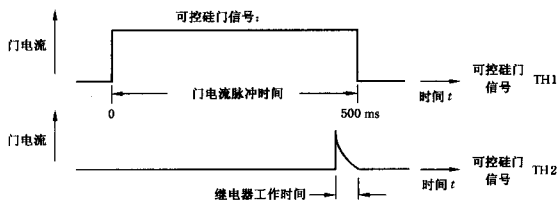


图 G.2 产生和施加长脉冲的线路

附录 H

(规范性附录)

试 验

H.1 环境温度和试验室

H.1.1 各项测量应在一无对流风的室内,以及 20℃~27℃的环境温度下进行。

对于要求保持稳定的灯的性能的试验,试验期间灯周围的环境温度应保持在 23℃~27℃范围之内,其变化不应超过 1℃。

H.1.2 除了环境温度之外,空气的流通也影响灯的控制装置的温度,为了获得可靠的试验结果,试验室不应通风。

H.1.3 为了确保灯的控制装置达到试验室的环境温度,在试验之前,应将灯的控制装置放置在试验室中保留足够长的时间,再测量处于冷态的绕组的电阻。

在灯的控制装置加热之前和之后的环境温度可能有差别。这种状况很难改正,因为灯的控制装置的温度滞后于已变化了的环境温度。将该类型的另外一受试灯的控制装置安装在试验室里,并在温度试验开始时和结束时测量其冷态电阻。利用确定温度的公式,能将(两次测量的)电阻的差别用作校正灯的控制装置的读数的基础。

上述困难可通过在恒温的室内所进行的测量来加以解决,因此不需要进行校正。

H.2 电源的电压和频率

H.2.1 试验电压和频率

除非另有规定,受试的控制装置应在其设计电压下工作,而基准镇流器应在其额定电压和频率下工作。

H.2.2 电源和频率的稳定性

除非另有规定,电源电压和适用于基准镇流器的频率应稳定保持在 $\pm 0.5\%$ 的变化幅度内,但是在实际测量期间,电压的调节幅度应在规定试验电压的 $\pm 0.2\%$ 之内。

H.2.3 基准镇流器的电源电压波形

电源电压的总谐波含量不应超过 3%。谐波含量定义为各个分量的有效值(r. m. s.)的总和,基波为 100%。

H.3 灯的电特性

环境温度可能影响灯的电特性(见 H.1),此外,灯所显示的初始电特性与环境温度无关,而且,这些特性在灯的寿命期间可能发生变化。

在额定电源电压的 100%和 110%的条件下,测量灯的控制装置的温度时,有时(例如在启动器启动的线路中使用扼流圈时)通过使灯的控制装置在短路电流下工作的方式能够消除灯的影响,短路电流等于基准灯在额定电压的 100%或 110%的情况下所具有的电值。将灯短路,再调节电源电压,直到使所要求的电流通过线路。

在发生疑问的情况下,应使用灯进行测量,灯的选择应以选择基准灯的同样方式进行,但是,基准灯所要求的灯电压和灯功率的微小误差可忽略不计。

在确定灯的控制装置的温升时,应记录下所测量到的通过绕组的电流。

H.4 磁效应

除非另有规定,在与受试基准镇流器和灯的控制装置的任一表面相距 25 mm 的范围之内不应有任

何磁性物体。

H.5 基准灯的安装与连接

为了确保基准灯能以最好的一致性重复其电气参数,建议将灯水平安装,并使其永久性地保留在试验灯座中。就灯的控制装置的接线端子允许有识别标志而言,基准灯应连接在其引线具备极性的线路中,这种引线曾在老炼期间采用。

H.6 基准灯的稳定性

H.6.1 在进行测量之前,应使灯达到稳定的工作状态。不应出现不稳定的自持放电电弧翻滚现象。

H.6.2 在每一个系列试验之前和之后,都应立即检验灯的特性。

H.7 仪器的特性

H.7.1 电压线路

跨接在灯两端的仪表的电压线路上的电流不应大于标称工作电流的3%。

H.7.2 电流线路

与灯串联连接的仪器的电流线路应具有足够低的阻抗,以便使电压降不超过灯的实际电压的2%。

如果测量仪器是接入并联的加热线路中的,则该仪器的总阻抗不应超过0.5Ω。

H.7.3 有效值的测量

仪器基本上不应因为波形的畸变而产生误差,并适用于(灯的控制装置的)工作频率。应注意确保仪器的接地电容不会干扰受试控制装置的工作。还必须确保受试线路的测量基准点要处于地电位。

H.8 转换器电源(逆变器)

对于预定使用电池作电源的灯的控制装置,允许采用一直流电源代替电池,但是该电源的阻抗必须等于电池的阻抗。

注:将具有适宜的额定电压和至少50μF容量的无感电容器跨接在受试控制装置的电源终端上,通常该电容器所提供的电源阻抗与电池的阻抗相当。

H.9 基准镇流器

在按照IEC 60921给出的要求进行测量时,基准镇流器的特性应符合该标准以及IEC 60081和IEC 60901中相应的参数表中的规定。

H.10 基准灯

基准灯应符合IEC 60921的规定进行测量和选择,其特性应符合IEC 60081和IEC 60901中相应灯的参数表中的规定。

H.11 试验条件

H.11.1 电阻测量的延迟

由于断路之后灯的控制装置可迅速冷却,建议在断路和测量电阻之间保持最低限度的延迟。因此也建议将线圈的电阻定为经过时间的函数,由此,能确定出断路时的电阻。

H.11.2 接触器和引线的电阻

只要可能就应将连接件从线路中去掉。如果使用开关将工作状态转换成试验状态,则应进行常规检验以确认开关的接触电阻仍然足够低,不会影响试验结果。还应适当考虑到灯的控制装置和电阻测量仪器之间的连接引线的电阻。

为了保证测量精确度,建议采用双接线实施四点测量法。

H.12 灯的控制装置的加热

H.12.1 内装式灯的控制装置

H.12.1.1 灯的控制装置的部件温度

将灯的控制装置放置在第13章所述烘箱内进行绕组耐热试验。

灯的控制装置应按照类似于H.12.4要求在额定电源电压下以类似于正常使用方式开始通电工作,然后,调节烘箱的恒温器,直至烘箱内部的温度能使绕组的最热温度约等于所宣称的 t_w 值。4h之后,用“电阻变化法”[参见第13章中的公式(1)]求出绕组的实际温度,如果此温度与 t_w 值的差在 $\pm 5\text{K}$ 以上,则再调节烘箱的恒温器,使其尽可能接近 t_w 值。

在已经达到热稳定状态之后,测量绕组的温度,应尽可能采用“电阻变化法”[参见第13章的公式(1)]进行测量,也可用热电偶等装置进行测量。

依据 t_w 值和所测得的绕组温度之差进行校正后的灯的控制装置各部件的温度,应符合第13章要求。

H.12.1.2 灯的控制装置的绕组温度

对于已声明是正常状态下绕组的温升的灯的控制装置,试验安排如下所示:

将灯的控制装置放置在附录F所述防对流风的试验箱内,并按照图H.1所示用二个木块将其加以支撑。

此木块高75mm,厚10mm,宽度等于或大于灯的控制装置的宽度。此外,在放置木块时应使其外侧垂直面与灯的控制装置的末端对齐。

当灯的控制装置由一个以上的部件组成时,每个部件可以在单独的木块上进行试验。电容器应放置在防对流风的试验箱内,但当其被封装在灯的控制装置的外壳内时除外。

使灯的控制装置处于额定电源电压和频率的正常状态下进行试验,直到温度达到稳定。然后,测量绕组的温度,尽可能采用“电阻变化法”[见第13章的公式(1)]进行测量。

H.12.2 独立式灯的控制装置

将该类灯的控制装置放置在附录F所述防对流风的试验箱内,并将其安装在一由三块木板构成的试验角内,这些木板涂有无光泽黑漆,厚度为15mm~20mm,并模拟房屋的两面墙和大地板进行组装。灯的控制装置应固定在试验角的天花板上,并尽量靠近模拟墙壁的木板,模拟天花板的木板应超出灯的控制装置的其他面至少250mm。

其他试验条件与GB 7000.1中灯具的试验条件相同。

H.12.3 整体式灯的控制装置

整体式灯的控制装置不能单独进行加热试验,因为它们要作为灯具的部件按照GB 7000.1的要求进行试验。

H.12.4 试验条件

对于灯的控制装置与其适用的灯一起在正常条件下所进行的试验,这些灯所处的位置应不会使其所产生的热量对灯的控制装置的加热起作用。

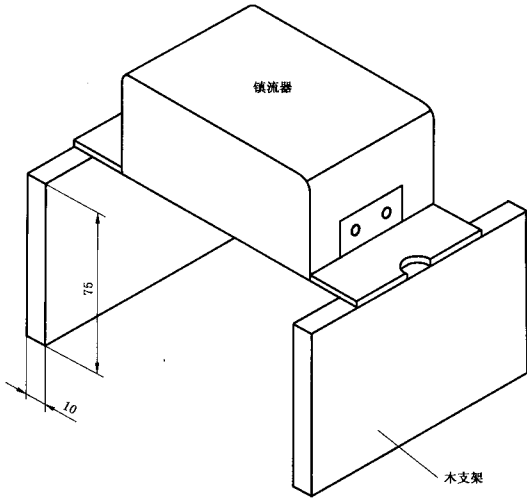
如果用来限制灯的控制装置的加热试验的灯在与基准镇流器一起在 25°C 的环境温度下工作时,灯的工作电流与相应IEC灯的标准所示相应目标值的偏差,或与制造商对尚未标准化的灯所规定的相应目标值的偏差不大于2.5%,则此种灯应视为适合于本试验。

注:对于电抗线圈式灯的控制装置(与灯串联的简单扼流圈阻抗),允许制造商自行决定进行试验和测量时可以不带灯,但是,电流必须调节到在额定电源电压下带灯工作时的同一电流值。

对于非电抗线圈式灯的控制装置,必须确保达到具有代表性的损耗。

对于带并联阴极加热变压器的无启动器灯的控制装置,当IEC 60081和IEC 60901表明具有相同

额定值的灯可以带有低电阻阴极,也可以带有高电阻阴极时,应采用具备低电阻阴极的灯进行试验。



(尺寸公差为±1.0 mm)

单位为毫米

图 H.1 加热试验样品配置图

附录 I
(规范性附录)

双重绝缘或加强绝缘的内装式电感镇流器的补充要求

I.1 范围

本附录适用于具备双重绝缘或加强绝缘的内装式电感镇流器。

I.2 定义

本附录采用以下定义。

I.2.1

双重绝缘或加强绝缘的内装式镇流器 built-in ballast with double or reinforced insulation
采用双重绝缘或加强绝缘来使其易被触及的金属部件与带电部件绝缘的镇流器。

I.2.2

基本绝缘 basic insulation

应用在带电部件上用来提供基本的防电击保护的绝缘。

I.2.3

补充绝缘 supplementary insulation

为了在基本绝缘失效的情况下仍能提供防电击保护,而在基本绝缘之外单独采用的绝缘。

I.2.4

双重绝缘 double insulation

由基本绝缘和补充绝缘组成的绝缘。

I.2.5

加强绝缘 reinforced insulation

施加在带电部件上,其所提供的防电击保护等级与双重绝缘等效的一种单独的绝缘系统。

注:术语“绝缘系统”并不意味着此种绝缘必须是一块均匀单一的部件。它可以由若干层材料构成,不能单独的采用补充绝缘试验或基本绝缘试验,对其进行试验。

I.3 一般要求

双重绝缘和加强绝缘的镇流器应装有热保护器,在不使用工具的情况下应不能将其接通或拆卸,并且在保护装置发生任何故障时应只能使镇流器处于开路状态。

注1:此要求应由保护器制造商说明。

注2:可使用非复位式装置。

这种镇流器还应符合本标准附录B的要求,但是被短路的线圈部位应尽可能远离热保护器。

此外,在试验结束时,镇流器除了应符合I.10的要求外,还应能承受住表1所要求之值的35%的介电强度试验电压,并且绝缘电阻应不小于4 MΩ。

I.4 关于试验的一般说明

采用第5章的要求。

I.5 分类

采用第6章的要求。

I.6 标志

I.6.1 标志内容

双重绝缘或加强绝缘的镇流器除了应标有本标准 7.1 所述标志外,还应标有以下识别标志:◎。

注:该标志的意义应在制造商的文献或目录中加以说明。

I.7 防止意外接触带电部件的措施

镇流器应符合本标准第 10 章的要求,并且试验指应不能接触到只采取基本绝缘保护的金属部件。

注:此项要求并不意味着带电部件必须采用双重绝缘或加强绝缘与试验指隔开。

I.8 接线端子

采用第 8 章的要求。

I.9 接地保护装置

具备双重绝缘或加强绝缘的镇流器不必装有接地保护接线端子。

I.10 防潮与绝缘

采用第 11 章的要求。

I.11 高压脉冲试验

GB 19510.10 的第 15 章的要求适用于高强度气体放电灯用镇流器。

I.12 镇流器绕组的耐热试验

耐热试验按照本标准的第 13 章要求进行。

在进行耐热试验之前应将限制温度的装置接通。可对样品进行必要的特殊处理。

在试验之后,当镇流器恢复到环境温度时,它们应满足下述要求:

- a) 在额定电压下,七个镇流器中的六个应能使同一只灯启动,并且灯的电流不得超过在上述试验之前所测之值的 115%。

注:此试验用来测定安装镇流器时产生的任何有害的影响。

- b) 对于所有的镇流器,在大约 500 V 直流电压下测得的绕组和镇流器外壳之间的绝缘电阻应不小于 4 M Ω 。
- c) 所有的镇流器均应承受在其绕组和镇流器外壳之间进行的介电强度试验,试验持续 1 min,所用电压为表 1 所示适用值的 35%。

I.13 镇流器的发热极限

采用 GB 19510.10 的第 14 章的要求。

I.14 螺钉、载流部件及连接件

采用第 17 章的要求。

I.15 爬电距离和电气间隙

采用第 16 章的要求。

I.16 耐热与防火

采用第 18 章的要求。

I.17 耐腐蚀

采用第 19 章的要求。

参 考 文 献

- [1] GB 7000 (全部)灯具
 - [2] QB 2276 荧光灯用辉光启动器(QB 2276—1996, idt IEC 60155:1993)
 - [3] IEC 60216 (all parts), Guide for the determination of thermal endurance properties of electrical insulating materials
 - [4] IEC 60479 (all parts), Effects of current on human beings and livestock
 - [5] IEC 60664-1, Insulation coordination for equipment within low-voltage systems—Part 1: principles, requirements and tests
 - [6] IEC 60664-3, Insulation coordination for equipment within low-voltage systems—Part 3, use of coatings to achieve insulation coordination of printed board assemblies
 - [7] IEC 60925, DC supplied electronic ballasts for tubular fluorescent lamps—Performance requirements
 - [8] IEC 60927, Auxiliaries for lamps—Starting devices (other than glow starters)—Performance requirements
 - [9] IEC 61047, DC or a. c. supplied electronic step-down convertors for filament lamps—Performance requirements
 - [10] IEC 61347-2-1, Lamp controlgear—Part 2-1: Particular requirements for starting devices (other than glow starters)
 - [11] IEEE 101:1987, IEEE Guide for the Statistical Analysis of Thermal Life Test Data
-